

WYKAZ MEBLI DO POKOI STUDENCKICH

1. Szafa ubraniowo bielizniana „80” olcha	rys.1,2	szt. 17
2. Szafa ubraniowo bielizniana „100” olcha	rys.4	szt.136
3. Regał „80” olcha	rys.5	szt. 15
4. Regał „50” olcha	rys.6	szt.138
5. Biblioteczka olcha	rys.7	szt. 15
6. Szafka olcha	rys.8	szt.153
7. Stolik „60” olcha	rys.11	szt.138
8. Stolik „120” olcha	rys.12	szt. 15
9. Półka olcha	rys.13	szt.138
10. Biurko olcha	rys.14	szt. 153
11. Szafka gospodarcza P „45” olcha	rys.15	szt. 2
12. Szafka gospodarcza P „50” olcha	rys.16	szt. 41
13. Szafka gospodarcza L „50” olcha	rys.17	szt. 42
14. Stół gospodarczy olcha	rys.17,18	szt. 85
15. Szafka wisząca olcha	rys.17,19	szt. 85
16. Półka wisząca uzupełniająca olcha	rys.20,21	szt. 85
17. Wieszak „40” olcha	rys.22,23	szt. 21

18. Wieszak „80” olcha	rys.25	szt. 66
19. Kanapo-tapczan	rys.26,27	szt. 11
20. Tapczan	rys.32	szt.172
21. Fotel	rys.34	szt. 22
22. Krzesło obrotowe	rys.35	szt. 13
23. Krzesło	rys.36	szt.674

MEBLE DO POKOI STUDENCKICH

1.0.0. SZAFKA UBRANIOWO - BIELIZNIANA "80" (rys.1; 2)



Rys.1



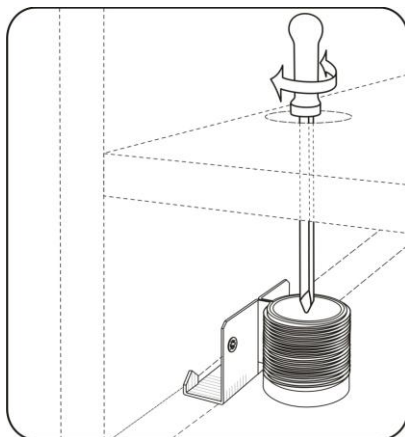
Rys.2

1.1.0. WYKONANIE

Zestaw segmentowy wykonany z płyt wiórowej laminowanej o gr.18 mm. wąskie płaszczyzny korpusów okleinowane obrzeżem PCV o gr.0,8 mm, natomiast wąskie

płaszczyzny drzwi okleinowane obrzeżem PCV o gr.2 mm.. Uwaga należy zastosować odpowiednio zamki prawe i lewe. Listwa przemykowa wykonana z PCV typu zatrzask zakrywająca wkręty mocujące z amortyzatorem silikonowym na całej długości. Całość wykonać na połączenia kołkowe nierozłączne (nie dopuszcza się złącz typu konfirmant oraz złącz mimośrodowych) . Na wszystkich płaszczyznach niedopuszczalne rysy , ubytki laminatu , oraz niechlujnie wykonane zaprawki. Całość mocować do ściany za pomocą kątowników i kołków rozporowych. Wieniec górny nakładany . Wysokość listwy cokołowej 100 mm. Uchwyty meblowe metalowe o rozstawie 128 mm w kolorze srebrny mat (nie dopuszcza się uchwytów wykonanych z tworzyw sztucznych) . Zastosować regulatory poziomu (rys.3) , otwory po regulatorach zamaskować osłonami z tworzywa w klorystyce płyty. Rozmieszczenie półek wynika z podziału z możliwością regulacji w pionie w zakresie 96 mm.

Pojedyncze drzwi mocować na cztery zawiasy puszkowe o średnicy 35 mm. posiadające dożywotnią gwarancję potwierdzoną testem producenta wytrzymałością 200 000 razy otwierania i zamykania. Ścianę tylną wykonać z płyty HDF foliowanej o grubości 3 mm. ,kolor foli i rysunek dobrać do zastowanej płyty. W płytach bocznych wykonać wręg na ścianę tylną segmentu . Zastosować w drzwiach listwę przemykową wykonaną z PCV typu zatrzask zakrywająca wkręty mocujące z amortyzatorem silikonowym na całej długości



Rys.3

2.0.0. SZAFKA UBRANIOWO - BIELIZNIANA "100" (rys.4)

2.1.0. WYKONANIE

Ogólne warunki wykonania pkt.1.1.0. Drzwi suwane w ramach z litego aluminium z prowadzeniem dolnym (odpowiednie do ciężaru drzwi co najmniej 25 kg).

3.0.0. REGAŁ "80" (rys.5)

3.1.0. WYKONANIE

Ogólne warunki wykonania pkt.1.1.0



Rys.4

4.0.0. REGAŁ "50" (rys.6)

4.1.0. WYKONANIE

Ogólne warunki wykonania pkt.1.1.0

5.0.0. BIBLIOTECZKA (rys.7)

5.1.0. WYKONANIE

Ogólne warunki wykonania pkt.1.1.0



Rys.5



Rys.6

6.0.0. SZAFKA (rys.8)

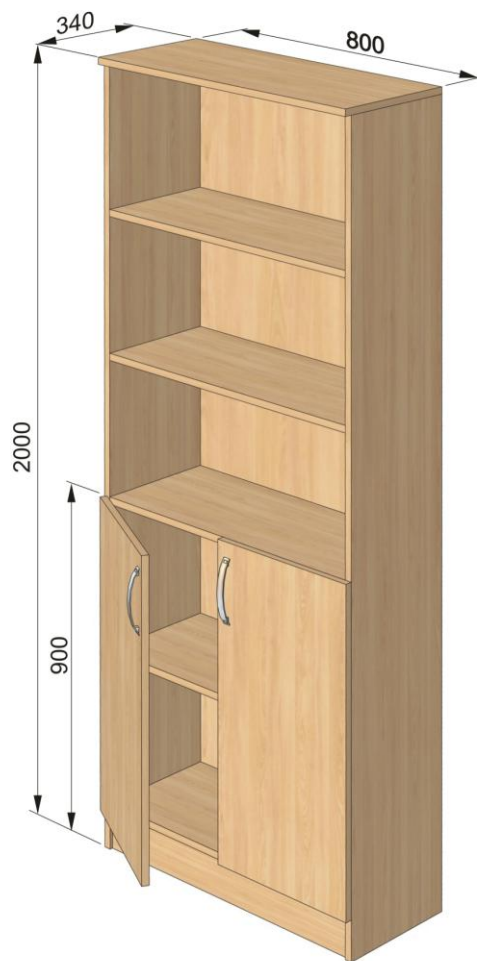
6.1.0. WYKONANIE

Ogólne warunki wykonania pkt.1.1.0. Szuflady osadzone na prowadnicach samo domykających z uwzględnieniem grubości prowadnicy zgodnie z rys.9 i 10. Ścianę tylną wykonać z płyty wiórowej laminowanej zgodnie z rys.8

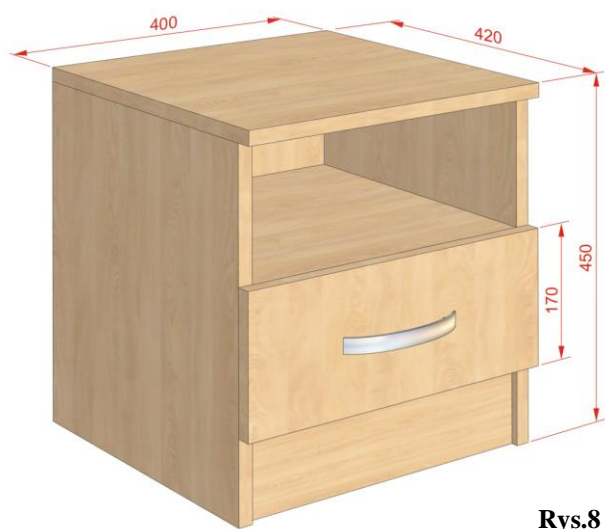
7.0.0. STOLIK "60" (rys.11)

7.1.0. WYKONANIE

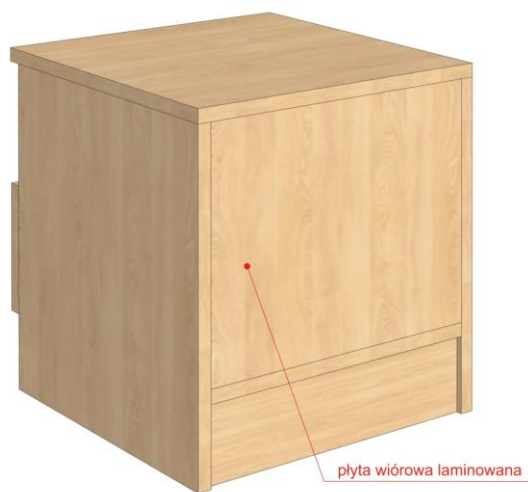
Ogólne warunki wykonania pkt.1.1.0. Stół wykonany na stelażu metalowym. Nogi stolika wykonane w kolorze srebrny mat malowane proszkowo (Ø40 mm) z regulatorem poziomu w granicach 40 mm, regulator osłonięty osłoną wykonaną w tej samej kolorystyce co nogi stołu. Wysokość stolika 600 mm. Grubość płyty roboczej 25 mm. Nóg z stelażem metalowym powinny być połączone ze sobą za pomocą spawu i zapewniać stabilność stołu, spaw powinien być gładki i płynny. Niedopuszczalnym jest brak prostokątności nogi względem obwiedni podblatowej, zacieki lakieru, prześwity stali.

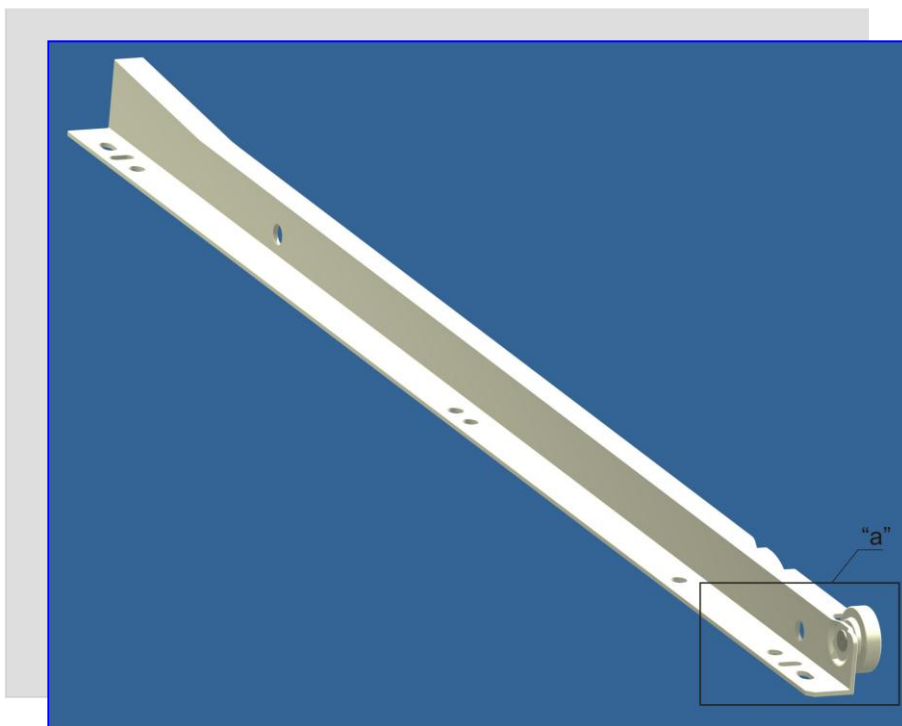


Rys.7

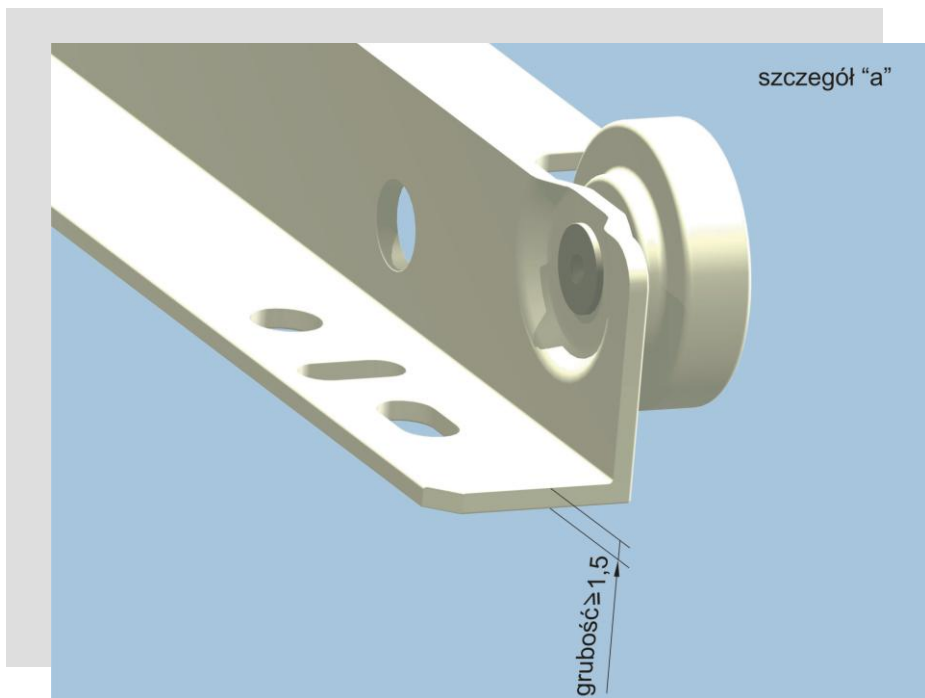


Rys.8





Rys.9



Rys.10

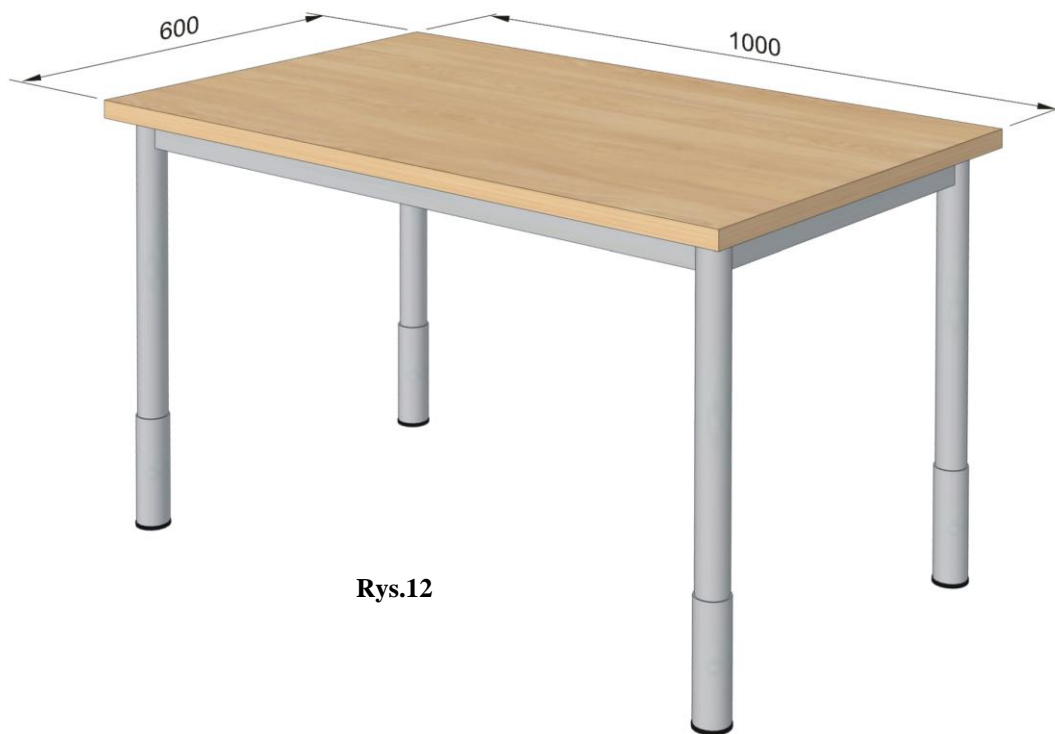
8.0.0. STOLIK "100" (rys.12)

8.1.0. WYKONANIE

Ogólne warunki wykonania pkt..7.1.0.



Rys.11

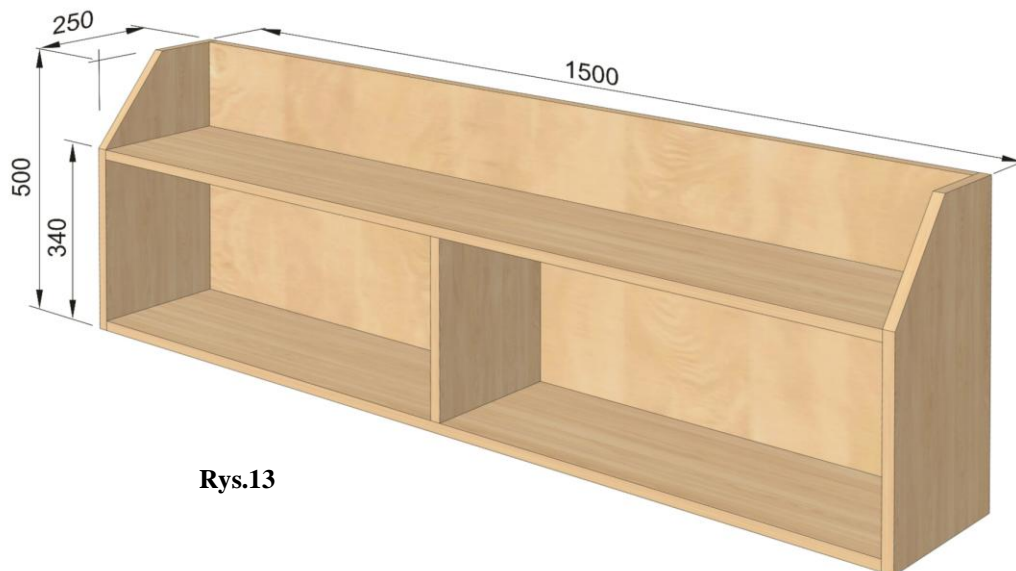


Rys.12

9.0.0. PÓLKA (rys.13)

9.1.0. WYKONANIE

Ogólne warunki wykonania pkt..1.1.0. Ściana tylna wykonana z płyty wiórowej laminowanej.



Rys.13

10.0.0. BIURKO (rys.14)

10.1.0. WYKONANIE

Ogólne warunki wykonania pkt..1.1.0. i 6.1.0. Wysokość szuflady 140- mm. , wysokość maskownicy biurka 500 mm. Grubość płyty roboczej 25 mm.



Rys.14

11.0.0.SZAFKA GOSPODARCZA P "45" (rys.15)

11.1.0. WYKONANIE

Ogólne warunki wykonania pkt..1.1.0.



Rys.15

12.0.0.SZAFKA GOSPODARCZA P "50" (rys.16)

12.1.0. WYKONANIE

Ogólne warunki wykonania pkt..1.1.0.

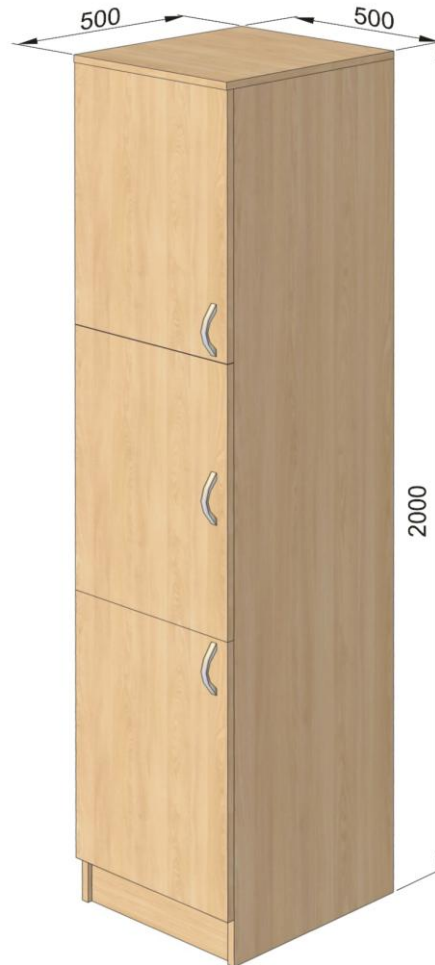
13.0.0.SZAFKA GOSPODARCZA L "50" (rys.17)

13.1.0. WYKONANIE

Ogólne warunki wykonania pkt..1.1.0.



Rys.16



Rys.17

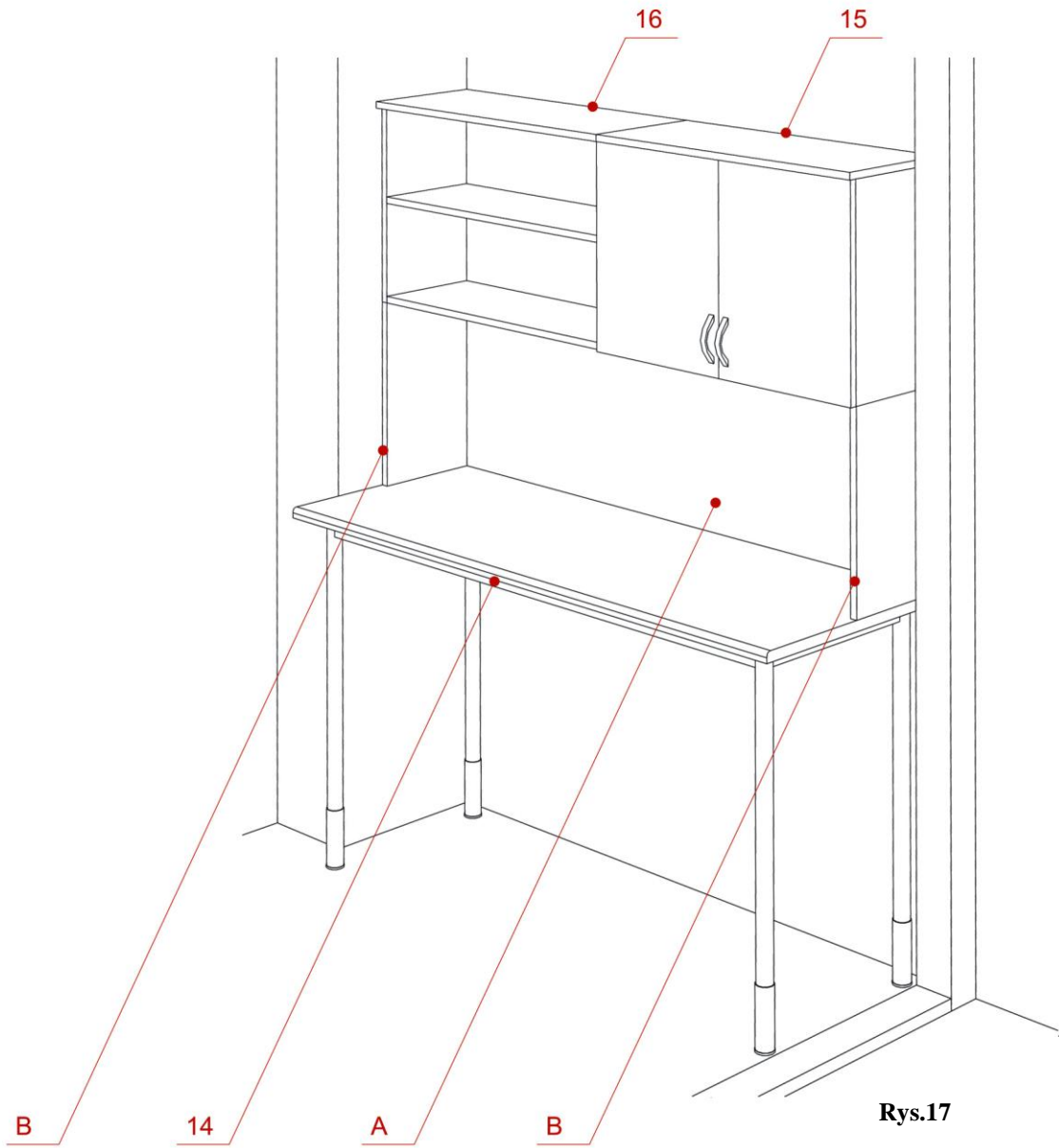
14.0.0.STÓŁ GOSPODARCZY (rys.17; poz.14; rys.18)

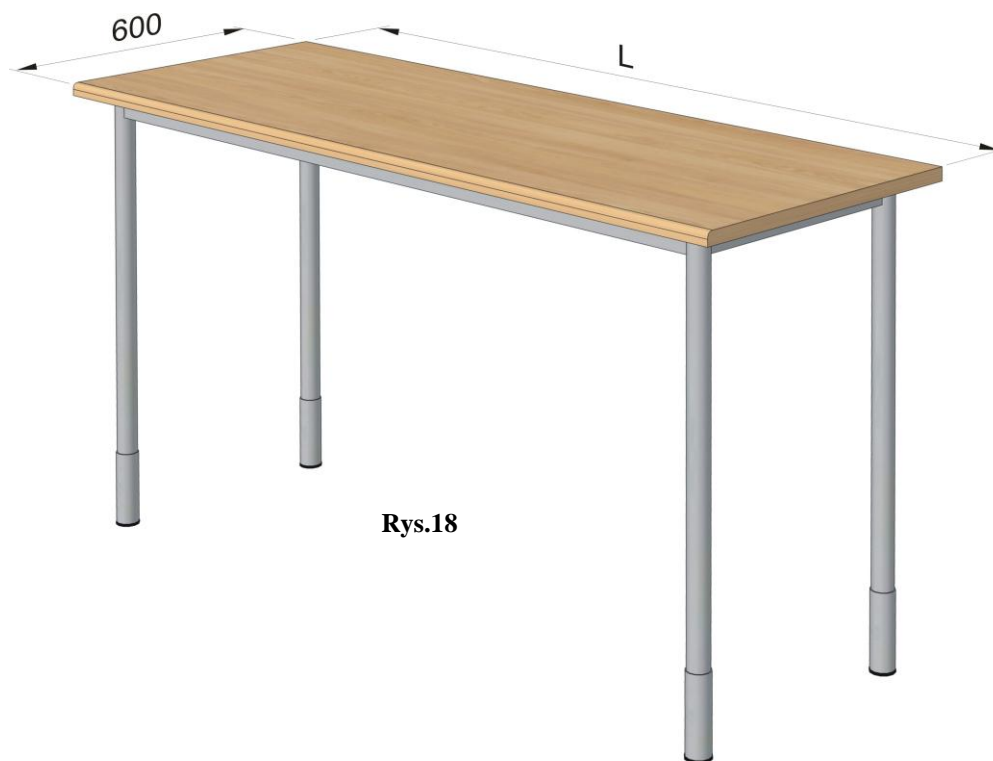
14.1.0. WYKONANIE

Ogólne warunki wykonania pkt.1.1.0. Wykonany na stelażu metalowym i wysokości 950 mm. Nogi stołu wykonane w kolorze srebrny mat malowane proszkowo (Ø40 mm) z regulatorem poziomym w granicach 30 mm, regulator osłonięty osłoną wykonaną w tej samej kolorystyce co nogi stołu. Płyta robocza o głębokości 600 mm. Położenie kratki wentylacyjnej i przelotki kablowej w płycie roboczej ustalić z użytkownikiem. Miejsce styku blatu kuchennego z ścianą oraz płytami maskującymi zabezpieczyć listwą przyblatową w kolorze płyty. Płyta robocza stołu wykonana z blatu kuchennego. Stoły kuchenne umiejscowione w pokojach lub przedsiionkach segmentów studenckich posiadają różne długości. Długości stołów podano przy zestawieniach mebli dla poszczególnych segmentów. Dopuszcza się modułowość stelaży co 100 mm. Stół wykonać wraz z odbojnicami ("A" szt.1 i "B" szt.2, rys.17) o wysokości 500 mm, odbojnice "B" o głębokości 300 mm. Odbojnice mocować do ściany na kołki szybkiego montażu.

UWAGA!

Płyta robocza stołów gospodarczych w segmentach 02-08 i 04-08 posiada głębokość 500 mm.



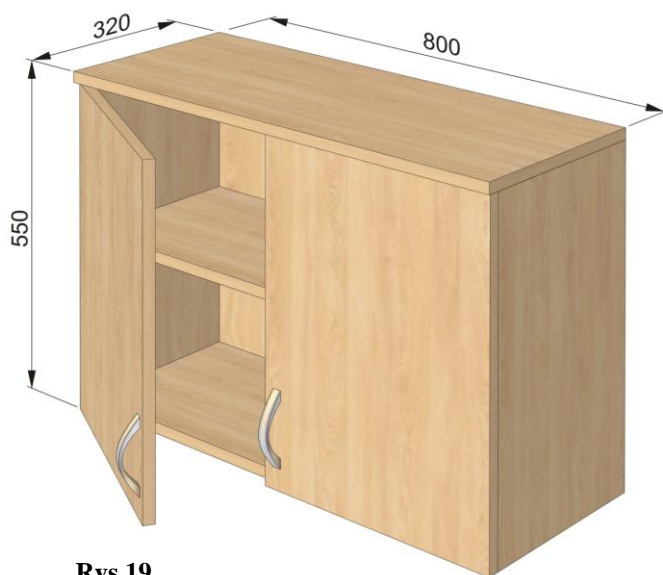


Rys.18

15.0.0.SZAFKA GOSPODARCZA WISZĄCA (rys.17; poz.15; rys.19)

15.1.0. WYKONANIE

Ogólne warunki wykonania pkt..1.1.0.

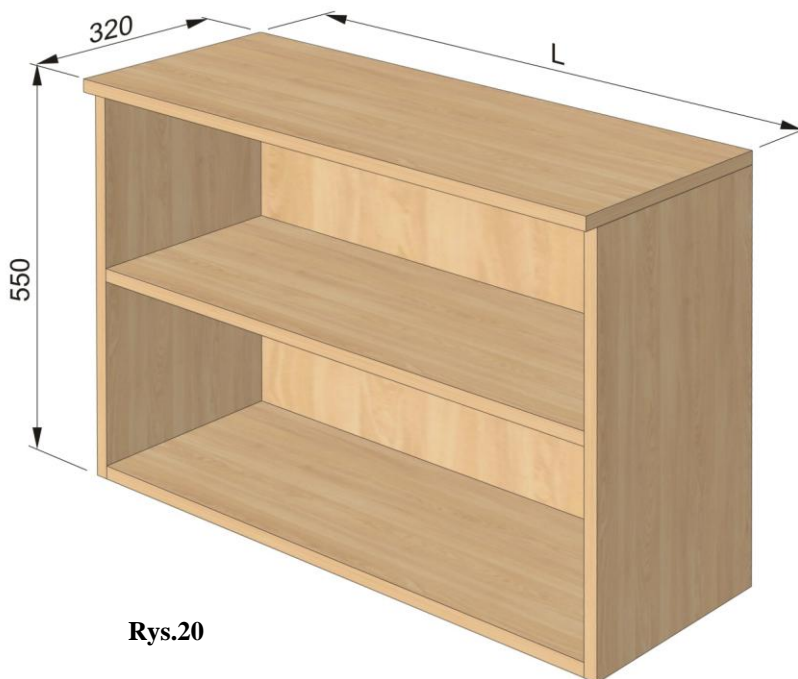


Rys.19

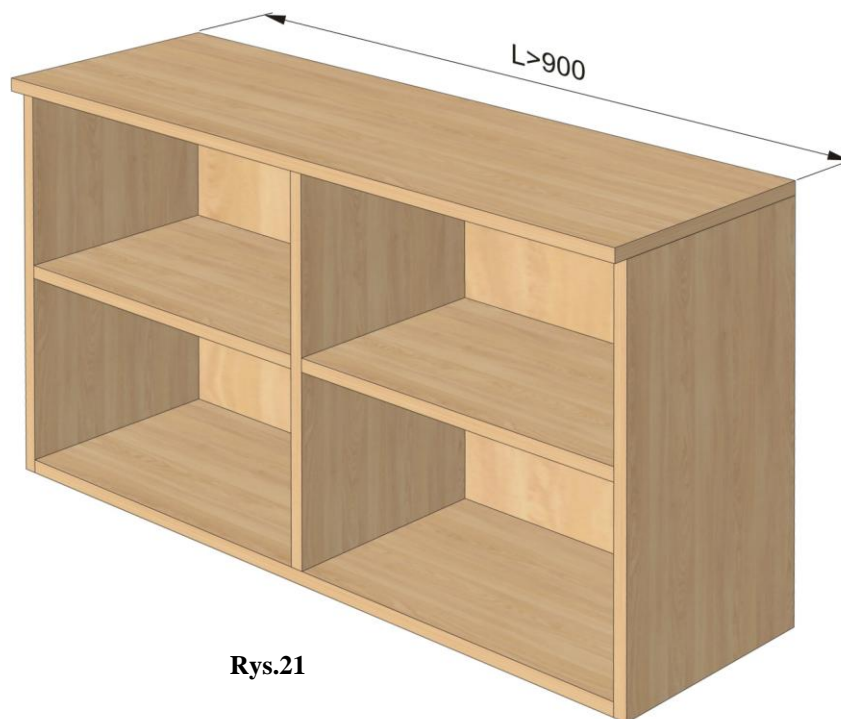
16.0.0. PÓŁKA WISZĄCA UZUPEŁNIAJĄCA (rys.17; poz.16; rys.20, 21)

16.1.0. WYKONANIE

Ogólne warunki wykonania pkt..1.1.0.Ścianę tylną wykonać z płyty wiórowej laminowanej. W przypadku półki o szerokości większej od 900 mm zastosować przegrodę pionową (rys.21).



Rys.20

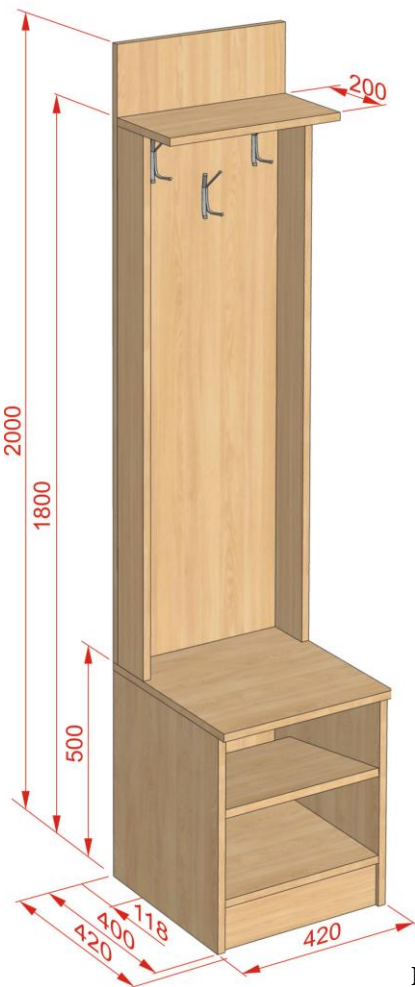


Rys.21

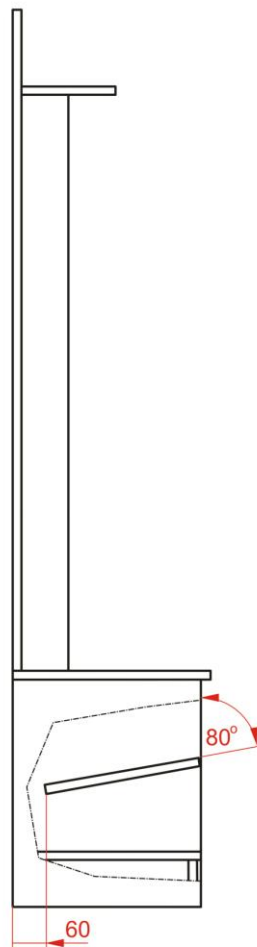
17.0.0. WIESZAK "40" (rys.22)

17.1.0. WYKONANIE

Ogólne warunki wykonania pkt..1.1.0. Zastosować wieszak wg rys.24.



Rys.22



Rys.23

WP11-G0006



Rys.24

18.0.0. WIESZAK „80” (rys.25)

18.1.0. WYKONANIE

Ogólne warunki wykonania pkt..1.1.0. i 16.0.0.

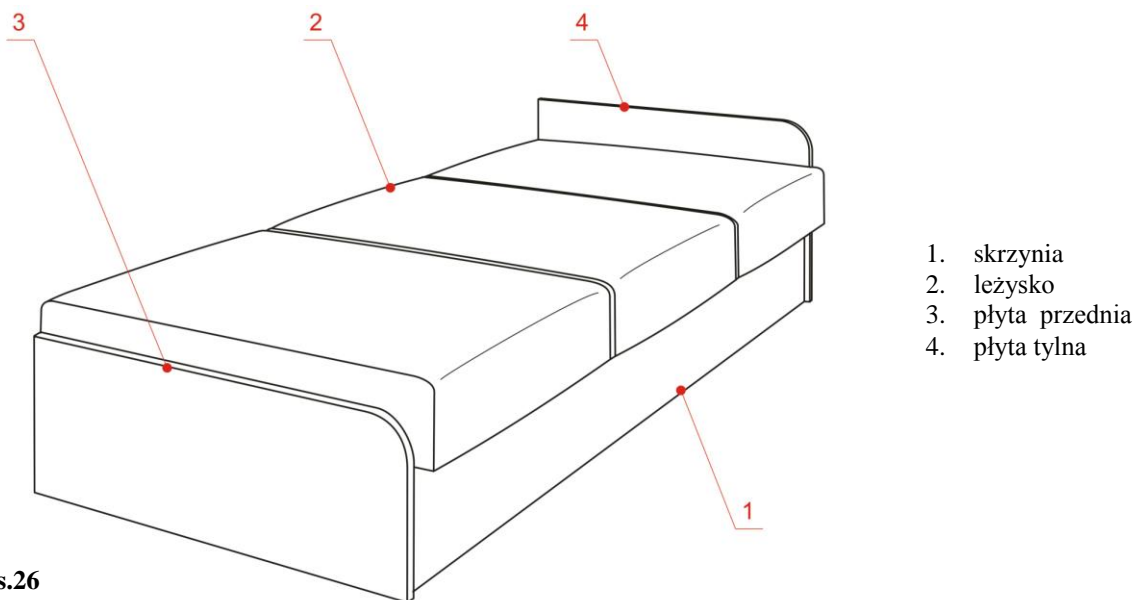


Rys.25

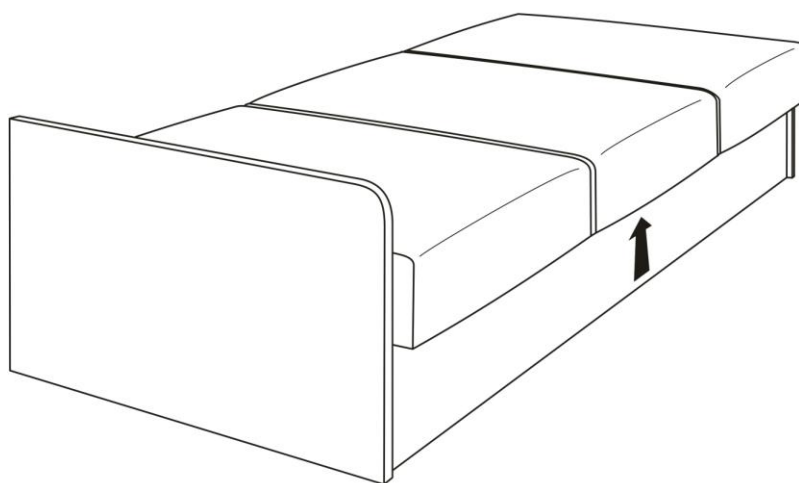
19.0.0. TAPCZAN JEDNOOSOBOWY

19.1.0. WYKONANIE

Tapczan jednoosobowy składa się z pojemnika na pościel(1) i leżyska (2) o wymiarach 2000 x 900 mm. Do skrzyni na pościel zamocowana płyta przednia (3) , płyta tylna (4). Górna krawędź płyty przedniej powinna zachodzić do ½ wysokości leżyska , natomiast płyta tylna wystawać ponad płaszczyznę leżyska o 150 mm. Płyte przednią i tylną oraz leżysko mocujemy do skrzyni za pomocą śrub zamkowych M6. Otwory do mocowania płyt i leżyska powinny być symetryczne tak aby można było złożyć tapczan o lustrzanym odbiciu (rys.17). Zastosować podnośniki powodujących podnoszenie leżyska od wzdłużnej strony tapczanu (rys.17)



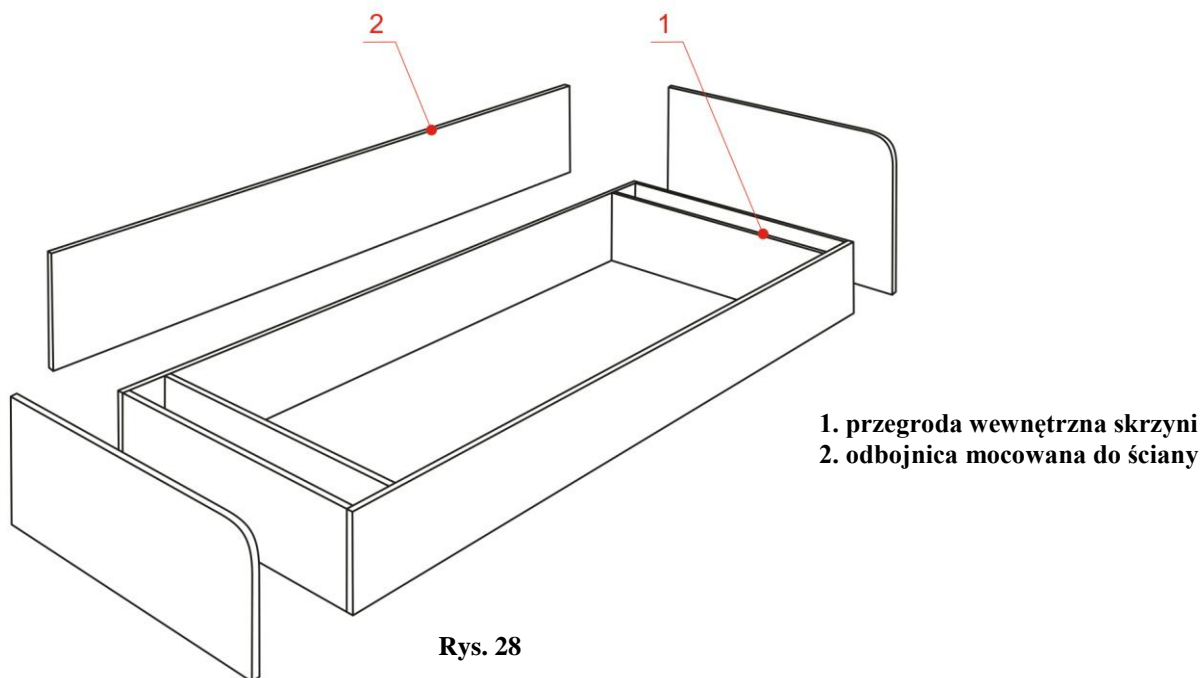
Rys.26



Rys.27

19.1.1. SKRZYŃNIA NA POŚCIEL

Wykonanie w całości z płyty wiórowej laminowanej o gr. 18 mm (kolorystykę i rysunek płyty ustalić z odbiorcą), widoczne powierzchnie wąskich płaszczyzn korpusów okleinowane taśmą PCV o gr. 2 mm, (nie dopuszcza się płyty wiórowej pokrytej folią). Taśma ABS powinna być o tej samej kolorystyce i rysunku zbliżonym do płyty laminowanej użytej do wykonania mebla. Wszystkie okleinowane krawędzie załamane i wypolerowane bez widocznych fal po obróbce skrawaniem. Na wszystkich płaszczyznach niedopuszczalne rysy, ubytki laminatu, oraz niechlujnie wykonane zaprawki. Płyta dolna wykonana z płyty HDF foliowanej lub lakierowanej na biało o grubości 3 mm. Połączenia kołkowe nierozłączne. Odległość przegród wewnętrznych od oskrzyń poprzecznych powinna zapewnić swobodne zamontowanie podnośników, płyty przedniej i tylnej. W miejscu styku skrzyni z podłogą zastosować cztery ślizgacze z tworzywa o grubości 5mm.

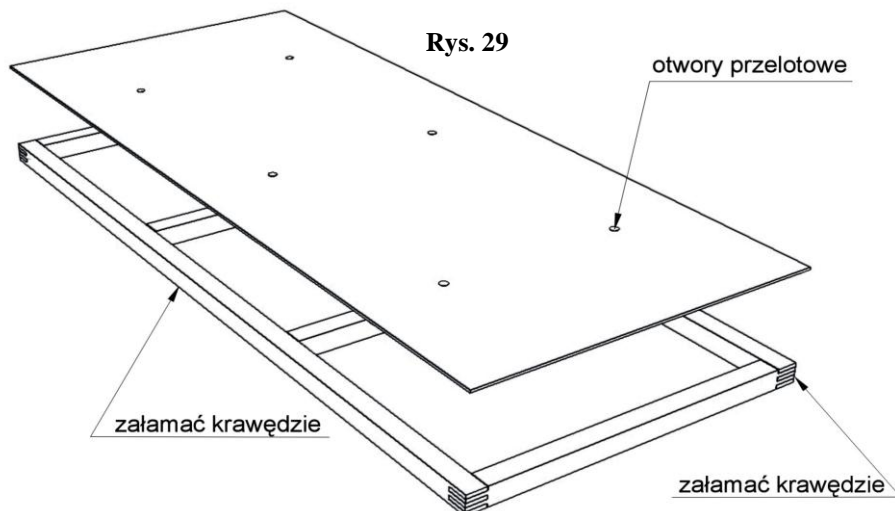


19.1.2. PŁYTA PRZEDNIA, TYLNA, BOCZNA, ODBOJNICA

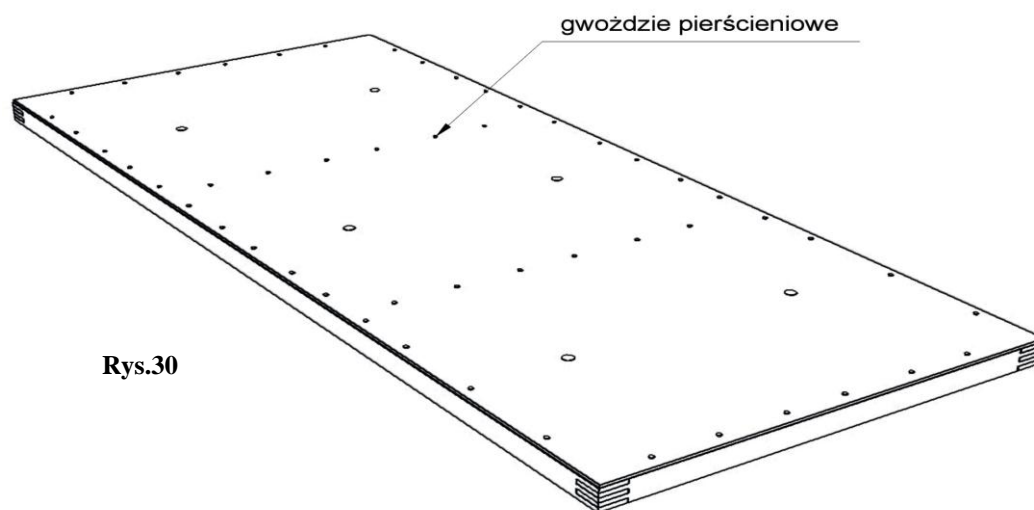
Ogólne warunki wykonania wg pkt. 1.1.1. Wąskie płaszczyzny okleinowane obrzeżem o grubości 2 mm. Odbojnica o wymiarach 2000 x 500 mm mocowana do ściany na kołki rozporowe.

19.1.3. LEŻYSKO

Rama leżyska wykonana z tarcicy sosnowej kl.I i wilgotności względnej 10% (słoje równoległe, niedopuszczalne sęki). Ramiaki wzdłużne, poprzeczne i środkowe o przekroju 50 x 50 mm. łączyć za pomocą czopów (niedopuszczalne łączenie za pomocą

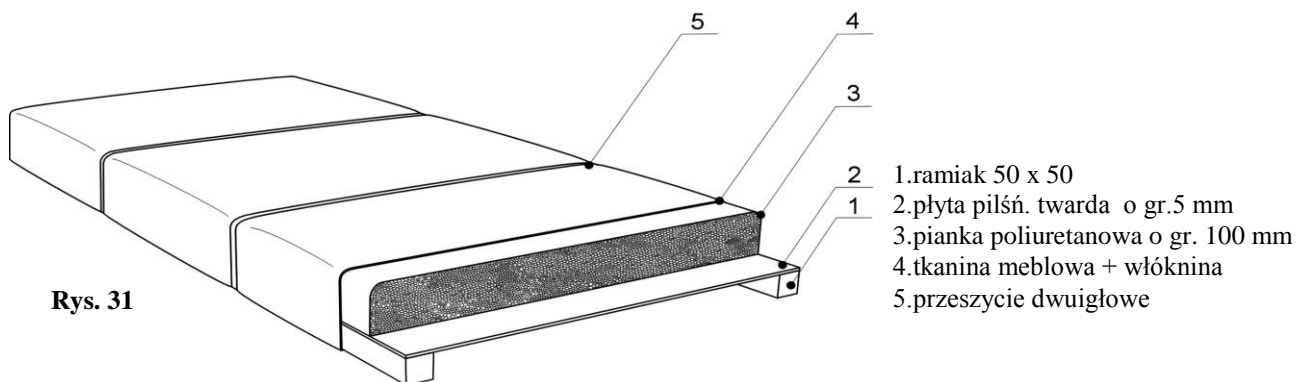


wkrętów i gwoździ). Krawędzie w miejscach styku z włókniną, wigofilem jak i tkaniną meblową załamane. Płyta pilśniowa twarda o grubości 5 mm przymocowana do ramy za pomocą kleju i gwoździ pierścieniowych powinna posiadać otwory wentylacyjne.



Na ramę nakleić piankę poliuretanową o grubości 100 mm i ciężarze właściwym 30 kg/m³ o podwyższonej odbojności. Całość tapicerować tkaniną meblową przesyłą włókniną meblową o gramaturze min 100 g/m². Zastosować tkaninę meblową posiadającą ocenę badania odporności na zapalenie (tłący papieros), atest higieniczny, gramaturę co najmniej 320 g/m² oraz odporność na ścieralność 100 000 cykli.

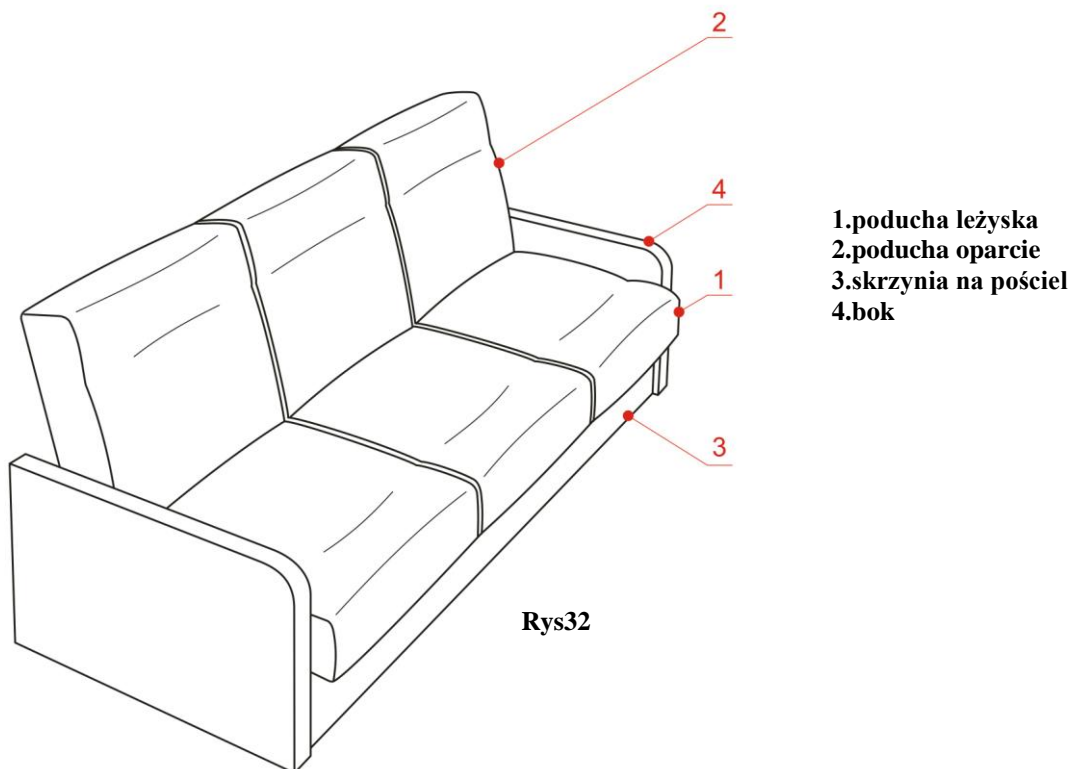
Dolną płaszczyznę tapicerować tkaniną bawełnianą o gramaturze 120 g/m².
Zastosować podnośniki, które przy podnoszeniu leżyska nie będą wypychały płyty bocznej. Montaż podnośników do ramy za pomocą śruby maszynowej M6 i nakrętki kłowej.



20.0.0. KANOPATAPCZAN (rys.32)

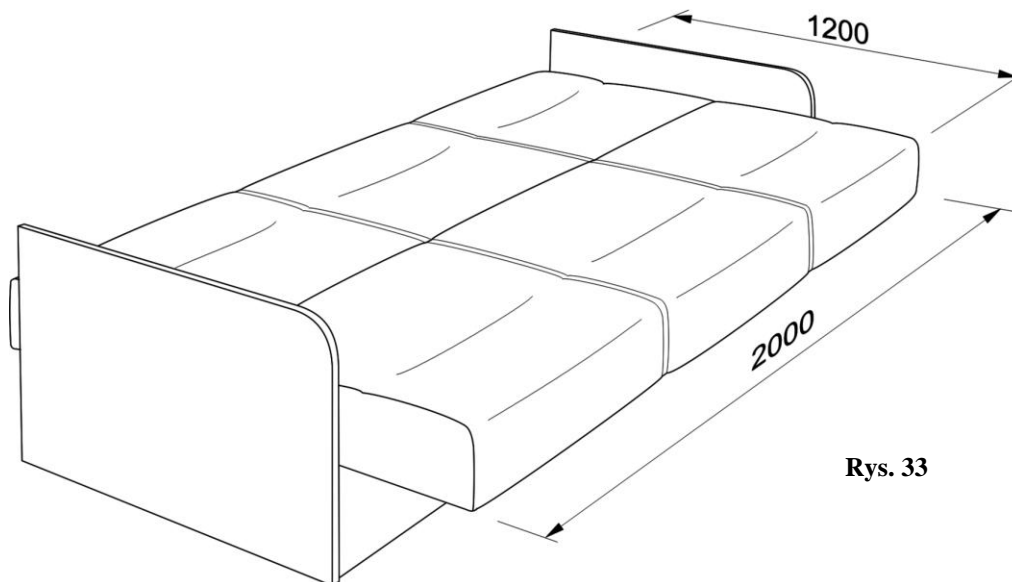
20.1.0. WYKONANIE

Ogólne warunki wykonania wg pkt.18.1.0. Wymiary leżyska i oparcia 2000 x 1200 mm po rozłożeniu kanapo-tapczanu. (rys.32).



20.1.1. SKRZYŃIA NA POŚCIEL

Ogólne warunki wg pkt.18.1.1. Szerokość skrzyni powinna zapewniać stabilność kanapo-tapczanu po rozłożeniu poduchy leżyska i oparcia.



Rys. 33

20.1.2. BOK

Konstrukcja szkieletowa wykonana z drewna i sklejki tapicerowana pianką poliuretanową o gramaturze 18 kg/m^3 , włókniną oraz tkaniną meblową. W przypadku zastosowania podnośników typu „RAK” zastosować w miejscu kontaktu śruby z płytą tulejki dystansowe. Szerokość boku ~60 mm.

20.1.3. LEŻYSKO I OPARCIE

Ogólne warunki wykonania pkt.19.1.3. Przy mocowaniu podnośników do ramy zastosować śruby zamkowe M6 z nakrętką oraz podkładki sprężynujące. W części tylnej zastosować fartuch wychodzący z połowy poduchy oparcia i zamocowany do tylnej płyty skrzyni.

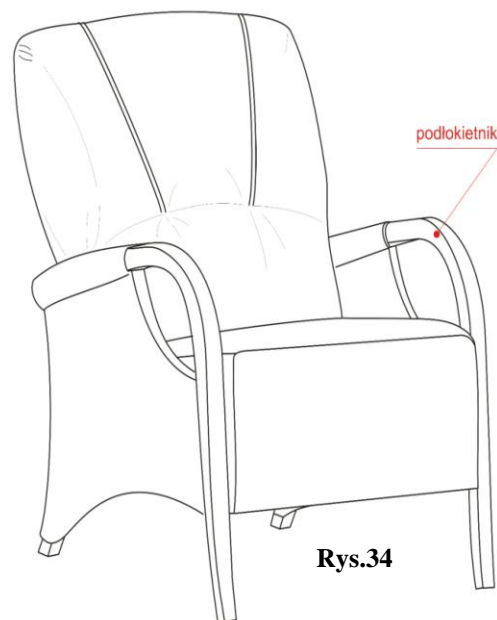
21.0.0. FOTEL (rys.34)

21.1.0. WYKONANIE

Fotela o konstrukcji ramowej wykonanej z tarcicy sosnowej. Siedzisko wykonane na sprężynach falistych i tapicerowane pianką o dużej sprężystości. Oparcie wykonane na pasach elastycznych. Całość tapicerowana tkaniną meblową wg pkt. 19.1.3. Podłokietniki wykonane z drewna warstwowo klejonego i lakierowanego lakierem poliuretanowym o wysokiej odporności na ścieralność.

Wymiary

- wysokość 900 mm
- głębokość 820 mm
- szerokość 650 mm



Rys.34



Rys.35

22.0.0. KRZESŁO OBROTOWE (rys.35)

22.1.1. WYKONANIE

Krzesło obrotowe posiadające:

- metalową podstawę obudowaną nakładkami z tworzywa fi 630 mm.z kółkami samohamownymi do powierzchni twardych
- miękkie podłokietniki o wysokości 215
- ergonomicznie wyprofilowane oparcie o wysokości 535
- regulację kąta nachylenia oparcia względem siedziska za pomocą mechanizmu CPT
- regulację wysokości siedziska za pomocą podnośnika pneumatycznego w zakresie 415– 550
- regulację głębokości siedziska za pomocą śruby
- regulację wysokości oparcia za pomocą śruby w zakresie 535 - 590
- wysokość całkowitą 955 – 1135
- głębokość siedziska 445 – 570
- szerokość siedziska 460

Kolor tapicerki uzgodnić z użytkownikiem

23.0.0. KRZESŁO (rys.36)

23.1.1. WYKONANIE

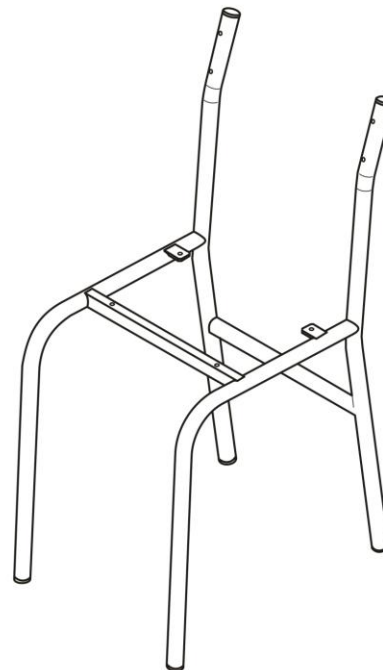
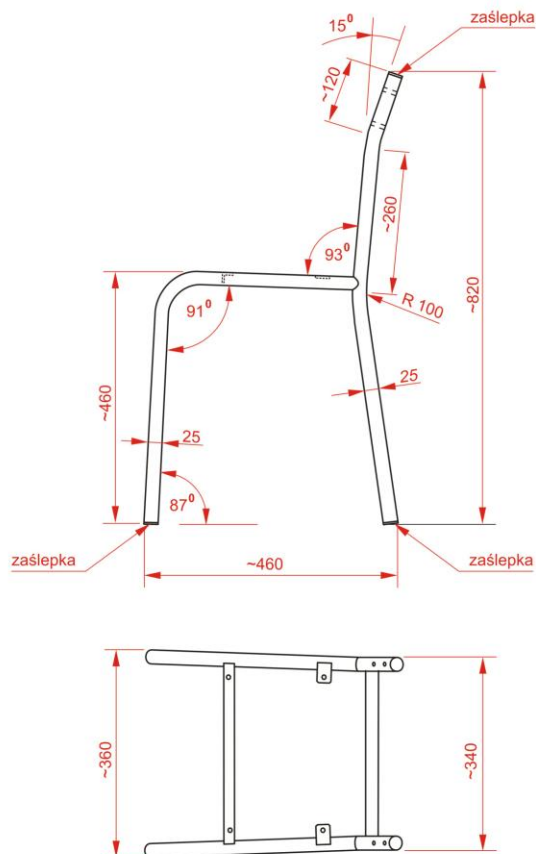
Stelaż krzesła wykonany z metalowego okrągłego profilu zamkniętego o średnicy 25 mm i grubości 2 mm bez szwu i malowany farbą proszkową w kolorze srebrny mat.

Kształt stelaż metalowego krzesła wykonać wg rys. 36a. Siedzisko i oparcie wykonane

z sklejki profilowanej i tapicerowane pianką poliuretanową o ciężarze właściwym 30kg/m^3 i o grubości 20 mm . Zastosować tkaninę meblową wg pkt.19.1.3. Wymiary siedziska szerokość 410 mm . głębokość 400 mm . Całkowita wysokość krzesła 820 mm .



Rys.36



Rys.36a

ZESTAWIENIE MEBLI DO POKOI STUDENCKICH

Uwaga przed przystąpieniem do produkcji mebli należy wykonać dokładne pomiary wnek przeznaczonych pod zabudowę gospodarczą, podane wymiary służą do wykonania wstępnej kalkulacji !

POZIOM 00

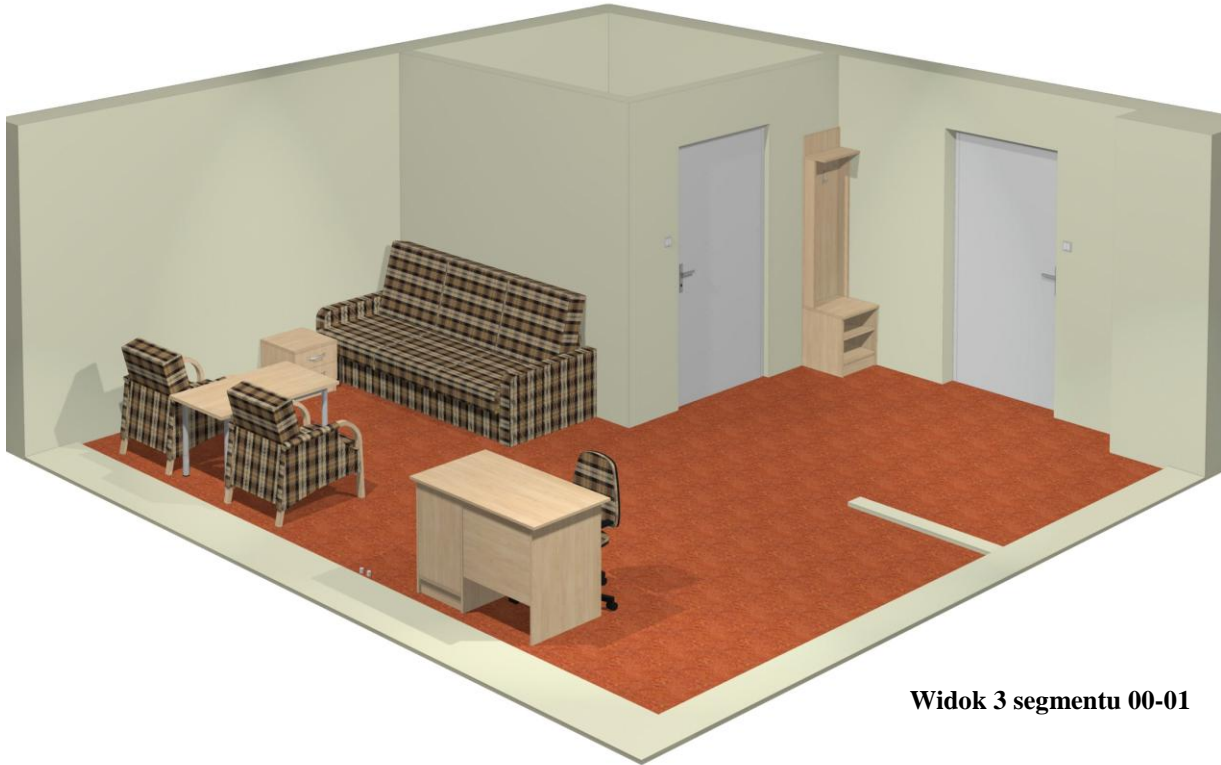
Segment 00-01



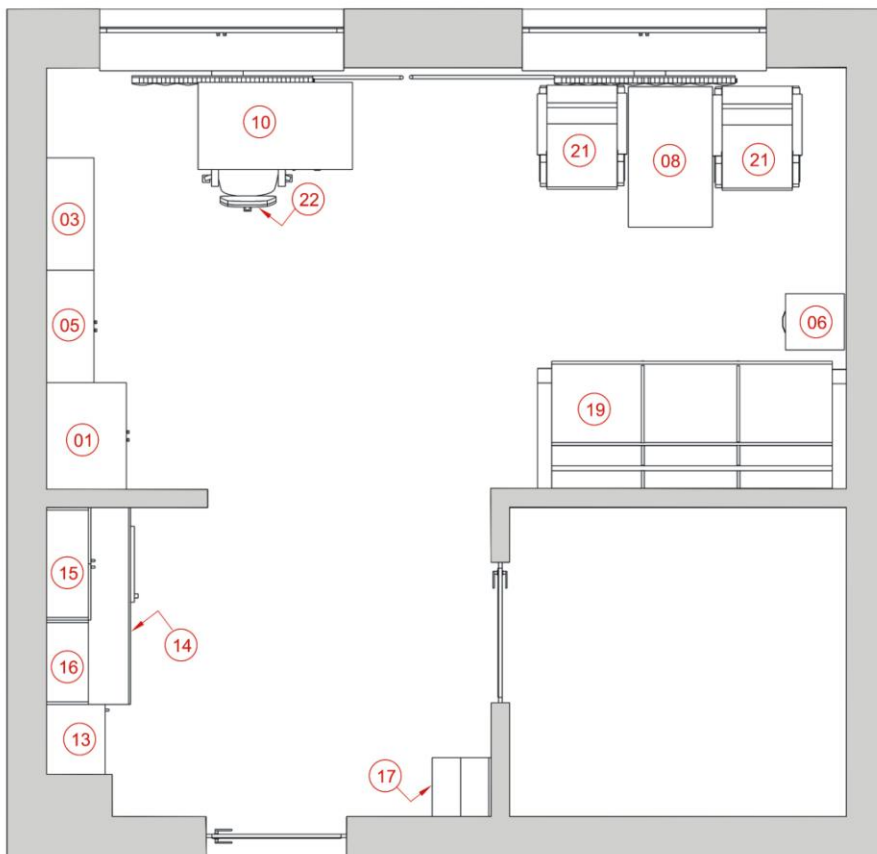
Widok 1 segmentu 00-01



Widok 2 segmentu 00-01



Widok 3 segmentu 00-01



Segment 00-01

SEGMENT 00-01			
nr	Nazwa mebla	J.m	ilość
01.	Szafa ubraniowo – bieliźniana „80”	szt.	1
02.	Szafa ubraniowo – bieliźniana „100”	szt.	-
03.	Regał „80”	szt.	1
04.	Regał „50”	szt.	-
05.	Biblioteczka	szt.	1
06.	Szafka	szt.	1
07.	Stolik „60”	szt.	-
08.	Stolik „100”	szt.	1
09.	Półka	szt.	-
10.	Biurko	szt.	1
11.	Szafka gospodarcza P „45”	szt.	-
12.	Szafka gospodarcza P „50”	szt.	-
13.	Szafka gospodarcza L „50”	szt.	1
14.	Stół gospodarczy L ~1400	szt.	1
15.	Szafka wisząca	szt.	1
16.	Półka wisząca uzupełniająca S ~600	szt.	1
17.	Wieszak „40”	szt.	1
18.	Wieszak „80”	szt.	-
19.	Kanapo-tapczan	szt.	1
20.	Tapczan	szt.	-
21.	Fotel	szt.	2
22.	Krzesło obrotowe	szt.	1
23.	Krzesło	szt.	-

Segment 00-02

SEGMENT 00-02			
nr	Nazwa mebla	J.m	ilość
01.	Szafa ubraniowo – bieliźniana „80”	szt.	1
02.	Szafa ubraniowo – bieliźniana „100”	szt.	-
03.	Regał „80”	szt.	1
04.	Regał „50”	szt.	-
05.	Biblioteczka	szt.	1
06.	Szafka	szt.	1
07.	Stolik „60”	szt.	-
08.	Stolik „100”	szt.	1
09.	Półka	szt.	-
10.	Biurko	szt.	1
11.	Szafka gospodarcza P „45”	szt.	-
12.	Szafka gospodarcza P „50”	szt.	1
13.	Szafka gospodarcza L „50”	szt.	-
14.	Stół gospodarczy L ~1700	szt.	1
15.	Szafka wisząca	szt.	1
16.	Półka wisząca uzupełniająca S ~900	szt.	1
17.	Wieszak „40”	szt.	1
18.	Wieszak „80”	szt.	-
19.	Kanapo-tapczan	szt.	1
20.	Tapczan	szt.	-
21.	Fotel	szt.	2
22.	Krzesło obrotowe	szt.	1
23.	Krzesło	szt.	-

Segment 00-03

SEGMENT 00-03			
nr	Nazwa mebla	J.m	ilość
01.	Szafa ubraniowo – bielizniana „80”	szt.	1
02.	Szafa ubraniowo – bielizniana „100”	szt.	-
03.	Regał „80”	szt.	1
04.	Regał „50”	szt.	-
05.	Biblioteczka	szt.	1
06.	Szafka	szt.	1
07.	Stolik „60”	szt.	-
08.	Stolik „100”	szt.	1
09.	Półka	szt.	-
10.	Biurko	szt.	1
11.	Szafka gospodarcza P „45”	szt.	-
12.	Szafka gospodarcza P „50”	szt.	-
13.	Szafka gospodarcza L „50”	szt.	1
14.	Stół gospodarczy L ~1700	szt.	1
15.	Szafka wisząca	szt.	1
16.	Półka wisząca uzupełniająca S ~900	szt.	1
17.	Wieszak „40”	szt.	1
18.	Wieszak „80”	szt.	-
19.	Kanapo-tapczan	szt.	1
20.	Tapczan	szt.	-
21.	Fotel	szt.	2
22.	Krzesło obrotowe	szt.	1
23.	Krzesło	szt.	-

Segment 00-04

SEGMENT 00-04			
nr	Nazwa mebla	J.m	ilość
01.	Szafa ubraniowo – bielizniana „80”	szt.	1
02.	Szafa ubraniowo – bielizniana „100”	szt.	-
03.	Regał „80”	szt.	1
04.	Regał „50”	szt.	-
05.	Biblioteczka	szt.	1
06.	Szafka	szt.	1
07.	Stolik „60”	szt.	-
08.	Stolik „100”	szt.	1
09.	Półka	szt.	-
10.	Biurko	szt.	1
11.	Szafka gospodarcza P „45”	szt.	-
12.	Szafka gospodarcza P „50”	szt.	1
13.	Szafka gospodarcza L „50”	szt.	-
14.	Stół gospodarczy L ~1900	szt.	1
15.	Szafka wisząca	szt.	1
16.	Półka wisząca uzupełniająca S ~1100	szt.	1
17.	Wieszak „40”	szt.	1
18.	Wieszak „80”	szt.	-
19.	Kanapo-tapczan	szt.	1
20.	Tapczan	szt.	-
21.	Fotel	szt.	2
22.	Krzesło obrotowe	szt.	1
23.	Krzesło	szt.	-

Segment 00-05

SEGMENT 00-05			
nr	Nazwa mebla	J.m	ilość
01.	Szafa ubraniowo – bieleżniana „80”	szt.	1
02.	Szafa ubraniowo – bieleżniana „100”	szt.	-
03.	Regał „80”	szt.	1
04.	Regał „50”	szt.	-
05.	Biblioteczka	szt.	1
06.	Szafka	szt.	1
07.	Stolik „60”	szt.	-
08.	Stolik „100”	szt.	1
09.	Półka	szt.	-
10.	Biurko	szt.	1
11.	Szafka gospodarcza P „45”	szt.	-
12.	Szafka gospodarcza P „50”	szt.	-
13.	Szafka gospodarcza L „50”	szt.	1
14.	Stół gospodarczy L ~1400	szt.	1
15.	Szafka wisząca	szt.	1
16.	Półka wisząca uzupełniająca S ~600	szt.	1
17.	Wieszak „40”	szt.	1
18.	Wieszak „80”	szt.	-
19.	Kanapo-tapczan	szt.	1
20.	Tapczan	szt.	-
21.	Fotel	szt.	2
22.	Krzesło obrotowe	szt.	1
23.	Krzesło	szt.	-

Segment 00-06

SEGMENT 00-06			
nr	Nazwa mebla	J.m	ilość
01.	Szafa ubraniowo – bieleżniana „80”	szt.	1
02.	Szafa ubraniowo – bieleżniana „100”	szt.	-
03.	Regał „80”	szt.	1
04.	Regał „50”	szt.	-
05.	Biblioteczka	szt.	1
06.	Szafka	szt.	1
07.	Stolik „60”	szt.	-
08.	Stolik „100”	szt.	1
09.	Półka	szt.	-
10.	Biurko	szt.	1
11.	Szafka gospodarcza P „45”	szt.	-
12.	Szafka gospodarcza P „50”	szt.	1
13.	Szafka gospodarcza L „50”	szt.	-
14.	Stół gospodarczy L ~1700	szt.	1
15.	Szafka wisząca	szt.	1
16.	Półka wisząca uzupełniająca S ~900	szt.	1
17.	Wieszak „40”	szt.	1
18.	Wieszak „80”	szt.	-
19.	Kanapo-tapczan	szt.	1
20.	Tapczan	szt.	-
21.	Fotel	szt.	2
22.	Krzesło obrotowe	szt.	1
23.	Krzesło	szt.	-

Segment 00-07

SEGMENT 00-07			
nr	Nazwa mebla	J.m	ilość
01.	Szafa ubraniowo – bieliźniana „80”	szt.	1
02.	Szafa ubraniowo – bieliźniana „100”	szt.	-
03.	Regał „80”	szt.	1
04.	Regał „50”	szt.	-
05.	Biblioteczka	szt.	1
06.	Szafka	szt.	1
07.	Stolik „60”	szt.	-
08.	Stolik „100”	szt.	1
09.	Półka	szt.	-
10.	Biurko	szt.	1
11.	Szafka gospodarcza P „45”	szt.	-
12.	Szafka gospodarcza P „50”	szt.	-
13.	Szafka gospodarcza L „50”	szt.	1
14.	Stół gospodarczy L ~1700	szt.	1
15.	Szafka wisząca	szt.	1
16.	Półka wisząca uzupełniająca S ~900	szt.	1
17.	Wieszak „40”	szt.	1
18.	Wieszak „80”	szt.	-
19.	Kanapo-tapczan	szt.	1
20.	Tapczan	szt.	-
21.	Fotel	szt.	2
22.	Krzesło obrotowe	szt.	1
23.	Krzesło	szt.	-

Segment 00-08

SEGMENT 00-08			
nr	Nazwa mebla	J.m	ilość
01.	Szafa ubraniowo – bieliźniana „80”	szt.	1
02.	Szafa ubraniowo – bieliźniana „100”	szt.	-
03.	Regał „80”	szt.	1
04.	Regał „50”	szt.	-
05.	Biblioteczka	szt.	1
06.	Szafka	szt.	1
07.	Stolik „60”	szt.	-
08.	Stolik „100”	szt.	1
09.	Półka	szt.	-
10.	Biurko	szt.	1
11.	Szafka gospodarcza P „45”	szt.	-
12.	Szafka gospodarcza P „50”	szt.	1
13.	Szafka gospodarcza L „50”	szt.	-
14.	Stół gospodarczy L ~1700	szt.	1
15.	Szafka wisząca	szt.	1
16.	Półka wisząca uzupełniająca S ~900	szt.	1
17.	Wieszak „40”	szt.	1
18.	Wieszak „80”	szt.	-
19.	Kanapo-tapczan	szt.	1
20.	Tapczan	szt.	-
21.	Fotel	szt.	2
22.	Krzesło obrotowe	szt.	1
23.	Krzesło	szt.	-

Segment 00-09

SEGMENT 00-09			
nr	Nazwa mebla	J.m	ilość
01.	Szafa ubraniowo – bieleżniana „80”	szt.	1
02.	Szafa ubraniowo – bieleżniana „100”	szt.	-
03.	Regał „80”	szt.	1
04.	Regał „50”	szt.	-
05.	Biblioteczka	szt.	1
06.	Szafka	szt.	1
07.	Stolik „60”	szt.	-
08.	Stolik „100”	szt.	1
09.	Półka	szt.	-
10.	Biurko	szt.	1
11.	Szafka gospodarcza P „45”	szt.	-
12.	Szafka gospodarcza P „50”	szt.	-
13.	Szafka gospodarcza L „50”	szt.	1
14.	Stół gospodarczy L ~1400	szt.	1
15.	Szafka wisząca	szt.	1
16.	Półka wisząca uzupełniająca S ~600	szt.	1
17.	Wieszak „40”	szt.	1
18.	Wieszak „80”	szt.	-
19.	Kanapo-tapczan	szt.	1
20.	Tapczan	szt.	-
21.	Fotel	szt.	2
22.	Krzesło obrotowe	szt.	1
23.	Krzesło	szt.	-

Segment 00-10

SEGMENT 00-10			
nr	Nazwa mebla	J.m	ilość
01.	Szafa ubraniowo – bieleżniana „80”	szt.	1
02.	Szafa ubraniowo – bieleżniana „100”	szt.	-
03.	Regał „80”	szt.	1
04.	Regał „50”	szt.	-
05.	Biblioteczka	szt.	1
06.	Szafka	szt.	1
07.	Stolik „60”	szt.	-
08.	Stolik „100”	szt.	1
09.	Półka	szt.	-
10.	Biurko	szt.	1
11.	Szafka gospodarcza P „45”	szt.	-
12.	Szafka gospodarcza P „50”	szt.	1
13.	Szafka gospodarcza L „50”	szt.	-
14.	Stół gospodarczy L ~1700	szt.	1
15.	Szafka wisząca	szt.	1
16.	Półka wisząca uzupełniająca S ~900	szt.	1
17.	Wieszak „40”	szt.	1
18.	Wieszak „80”	szt.	-
19.	Kanapo-tapczan	szt.	1
20.	Tapczan	szt.	-
21.	Fotel	szt.	2
22.	Krzesło obrotowe	szt.	1
23.	Krzesło	szt.	-

Segment 00-11

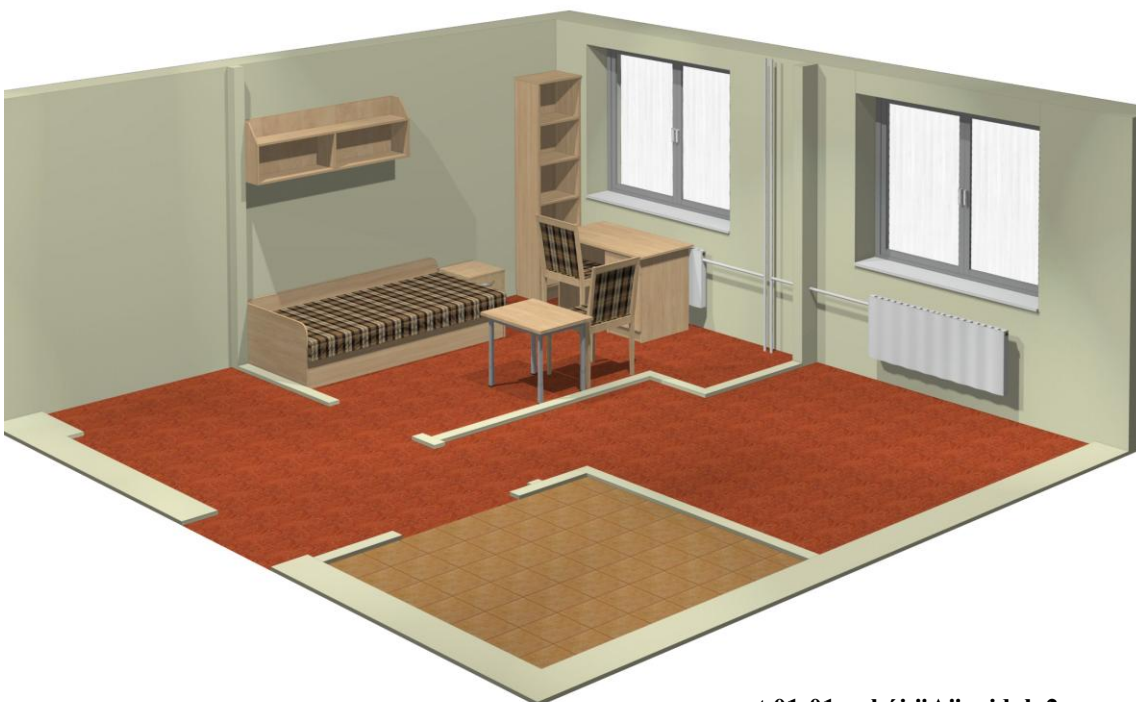
SEGMENT 00-11			
nr	Nazwa mebla	J.m	ilość
01.	Szafa ubraniowo – bieliźniana „80”	szt.	1
02.	Szafa ubraniowo – bieliźniana „100”	szt.	-
03.	Regał „80”	szt.	1
04.	Regał „50”	szt.	-
05.	Biblioteczka	szt.	1
06.	Szafka	szt.	1
07.	Stolik „60”	szt.	-
08.	Stolik „100”	szt.	1
09.	Półka	szt.	-
10.	Biurko	szt.	1
11.	Szafka gospodarcza P „45”	szt.	-
12.	Szafka gospodarcza P „50”	szt.	-
13.	Szafka gospodarcza L „50”	szt.	1
14.	Stół gospodarczy L ~1500	szt.	1
15.	Szafka wisząca	szt.	1
16.	Półka wisząca uzupełniająca S ~700	szt.	1
17.	Wieszak „40”	szt.	1
18.	Wieszak „80”	szt.	-
19.	Kanapo-tapczan	szt.	1
20.	Tapczan	szt.	-
21.	Fotel	szt.	2
22.	Krzesło obrotowe	szt.	1
23.	Krzesło	szt.	-

POZIOM 01

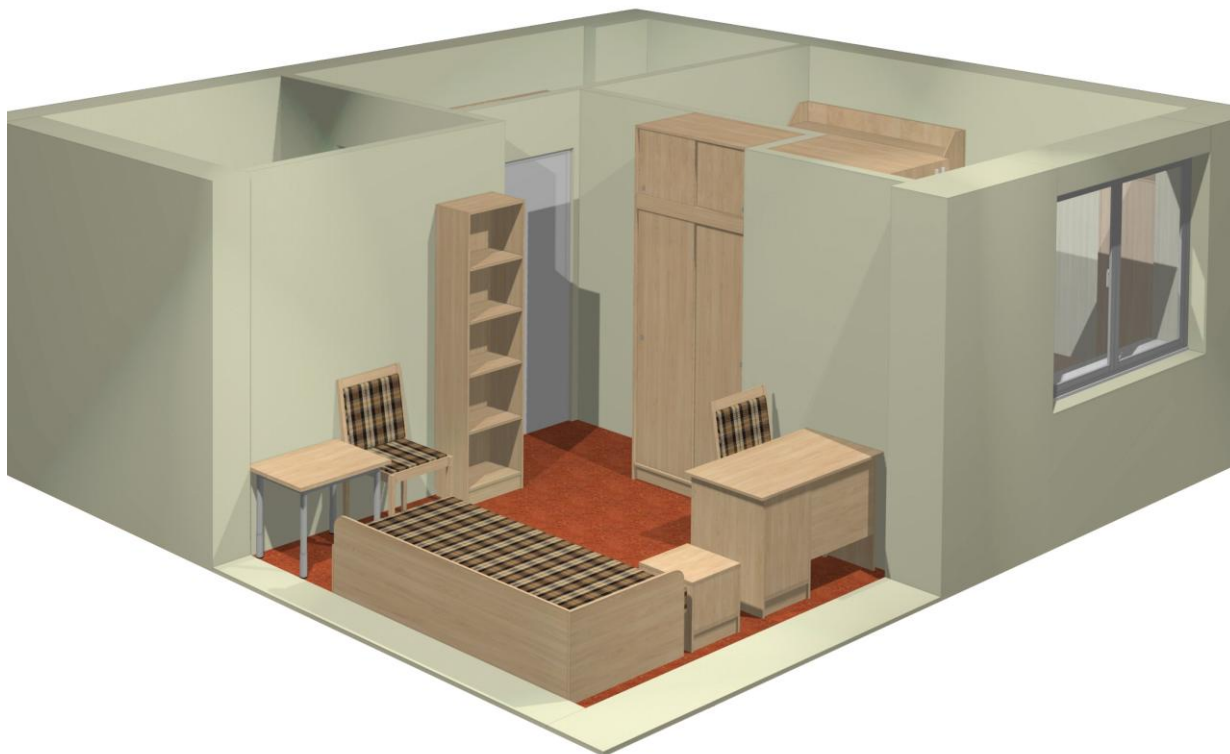
Segment 01-01



segment 01-01 pokój "A" widok 1



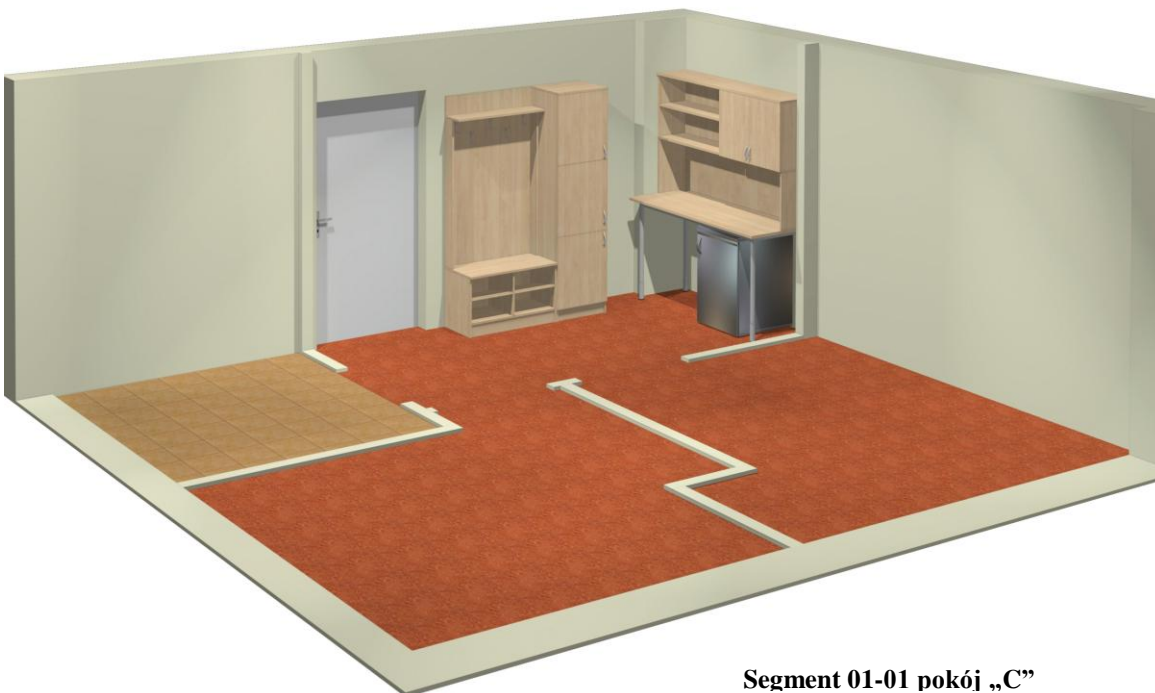
segment 01-01 pokój "A" widok 2



Segment 01-01 pokój „B” widok 1



Segment 01-01 pokój „B” widok 2



Segment 01-01 pokój „C”



Segment 01-01

SEGMENT 01-01			
nr	Nazwa mebla	J.m	ilość
01.	Szafa ubraniowo – białozłota „80”	szt.	-
02.	Szafa ubraniowo – białozłota „100”	szt.	2
03.	Regał „80”	szt.	-
04.	Regał „50”	szt.	2
05.	Biblioteczka	szt.	-
06.	Szafka	szt.	2
07.	Stolik „60”	szt.	2
08.	Stolik „100”	szt.	-
09.	Półka	szt.	2
10.	Biurko	szt.	2
11.	Szafka gospodarcza P „45”	szt.	-
12.	Szafka gospodarcza P „50”	szt.	-
13.	Szafka gospodarcza L „50”	szt.	1
14.	Stół gospodarczy L ~1640	szt.	1
15.	Szafka wisząca	szt.	1
16.	Półka wisząca uzupełniająca S ~840	szt.	1
17.	Wieszak „40”	szt.	-
18.	Wieszak „80”	szt.	1
19.	Kanapo-tapczan	szt.	-
20.	Tapczan	szt.	2
21.	Fotel	szt.	-
22.	Krzesło obrotowe	szt.	-
23.	Krzesło	szt.	4

Segment 01-02

SEGMENT 01-02			
nr	Nazwa mebla	J.m	ilość
01.	Szafa ubraniowo – białozłota „80”	szt.	-
02.	Szafa ubraniowo – białozłota „100”	szt.	2
03.	Regał „80”	szt.	-
04.	Regał „50”	szt.	2
05.	Biblioteczka	szt.	-
06.	Szafka	szt.	2
07.	Stolik „60”	szt.	2
08.	Stolik „100”	szt.	-
09.	Półka	szt.	2
10.	Biurko	szt.	2
11.	Szafka gospodarcza P „45”	szt.	-
12.	Szafka gospodarcza P „50”	szt.	1
13.	Szafka gospodarcza L „50”	szt.	-
14.	Stół gospodarczy L ~1830	szt.	1
15.	Szafka wisząca	szt.	1
16.	Półka wisząca uzupełniająca S ~1030	szt.	1
17.	Wieszak „40”	szt.	-
18.	Wieszak „80”	szt.	1
19.	Kanapo-tapczan	szt.	-
20.	Tapczan	szt.	2
21.	Fotel	szt.	-
22.	Krzesło obrotowe	szt.	-
23.	Krzesło	szt.	4

Segment 01-03

SEGMENT 01-03			
nr	Nazwa mebla	J.m	ilość
01.	Szafa ubraniowo – bieliźniana „80”	szt.	-
02.	Szafa ubraniowo – bieliźniana „100”	szt.	2
03.	Regał „80”	szt.	-
04.	Regał „50”	szt.	2
05.	Biblioteczka	szt.	-
06.	Szafka	szt.	2
07.	Stolik „60”	szt.	2
08.	Stolik „100”	szt.	-
09.	Półka	szt.	2
10.	Biurko	szt.	2
11.	Szafka gospodarcza P „45”	szt.	-
12.	Szafka gospodarcza P „50”	szt.	-
13.	Szafka gospodarcza L „50”	szt.	1
14.	Stół gospodarczy L ~1830	szt.	1
15.	Szafka wisząca	szt.	1
16.	Półka wisząca uzupełniająca S ~1030	szt.	1
17.	Wieszak „40”	szt.	-
18.	Wieszak „80”	szt.	1
19.	Kanapo-tapczan	szt.	-
20.	Tapczan	szt.	2
21.	Fotel	szt.	-
22.	Krzesło obrotowe	szt.	-
23.	Krzesło	szt.	4

Segment 01-04

SEGMENT 01-04			
nr	Nazwa mebla	J.m	ilość
01.	Szafa ubraniowo – bieliźniana „80”	szt.	-
02.	Szafa ubraniowo – bieliźniana „100”	szt.	2
03.	Regał „80”	szt.	-
04.	Regał „50”	szt.	2
05.	Biblioteczka	szt.	-
06.	Szafka	szt.	2
07.	Stolik „60”	szt.	2
08.	Stolik „100”	szt.	-
09.	Półka	szt.	2
10.	Biurko	szt.	2
11.	Szafka gospodarcza P „45”	szt.	-
12.	Szafka gospodarcza P „50”	szt.	1
13.	Szafka gospodarcza L „50”	szt.	-
14.	Stół gospodarczy L ~1830	szt.	1
15.	Szafka wisząca	szt.	1
16.	Półka wisząca uzupełniająca S ~1030	szt.	1
17.	Wieszak „40”	szt.	-
18.	Wieszak „80”	szt.	1
19.	Kanapo-tapczan	szt.	-
20.	Tapczan	szt.	2
21.	Fotel	szt.	-
22.	Krzesło obrotowe	szt.	-
23.	Krzesło	szt.	4

Segment 01-05

SEGMENT 01-05			
nr	Nazwa mebla	J.m	ilość
01.	Szafa ubraniowo – bieliźniana „80”	szt.	-
02.	Szafa ubraniowo – bieliźniana „100”	szt.	2
03.	Regał „80”	szt.	-
04.	Regał „50”	szt.	2
05.	Biblioteczka	szt.	-
06.	Szafka	szt.	2
07.	Stolik „60”	szt.	2
08.	Stolik „100”	szt.	-
09.	Półka	szt.	2
10.	Biurko	szt.	2
11.	Szafka gospodarcza P „45”	szt.	-
12.	Szafka gospodarcza P „50”	szt.	-
13.	Szafka gospodarcza L „50”	szt.	1
14.	Stół gospodarczy L ~1580	szt.	1
15.	Szafka wisząca	szt.	1
16.	Półka wisząca uzupełniająca S ~780	szt.	1
17.	Wieszak „40”	szt.	-
18.	Wieszak „80”	szt.	1
19.	Kanapo-tapczan	szt.	-
20.	Tapczan	szt.	2
21.	Fotel	szt.	-
22.	Krzesło obrotowe	szt.	-
23.	Krzesło	szt.	4

Segment 01-06

SEGMENT 01-06			
nr	Nazwa mebla	J.m	ilość
01.	Szafa ubraniowo – bieliźniana „80”	szt.	-
02.	Szafa ubraniowo – bieliźniana „100”	szt.	2
03.	Regał „80”	szt.	-
04.	Regał „50”	szt.	2
05.	Biblioteczka	szt.	-
06.	Szafka	szt.	2
07.	Stolik „60”	szt.	2
08.	Stolik „100”	szt.	-
09.	Półka	szt.	2
10.	Biurko	szt.	2
11.	Szafka gospodarcza P „45”	szt.	-
12.	Szafka gospodarcza P „50”	szt.	1
13.	Szafka gospodarcza L „50”	szt.	-
14.	Stół gospodarczy L ~1830	szt.	1
15.	Szafka wisząca	szt.	1
16.	Półka wisząca uzupełniająca S ~1030	szt.	1
17.	Wieszak „40”	szt.	-
18.	Wieszak „80”	szt.	1
19.	Kanapo-tapczan	szt.	-
20.	Tapczan	szt.	2
21.	Fotel	szt.	-
22.	Krzesło obrotowe	szt.	-
23.	Krzesło	szt.	4

Segment 01-07

SEGMENT 01-07			
nr	Nazwa mebla	J.m	ilość
01.	Szafa ubraniowo – bieliźniana „80”	szt.	-
02.	Szafa ubraniowo – bieliźniana „100”	szt.	2
03.	Regał „80”	szt.	-
04.	Regał „50”	szt.	2
05.	Biblioteczka	szt.	-
06.	Szafka	szt.	2
07.	Stolik „60”	szt.	2
08.	Stolik „100”	szt.	-
09.	Półka	szt.	2
10.	Biurko	szt.	2
11.	Szafka gospodarcza P „45”	szt.	-
12.	Szafka gospodarcza P „50”	szt.	-
13.	Szafka gospodarcza L „50”	szt.	1
14.	Stół gospodarczy L ~1830	szt.	1
15.	Szafka wisząca	szt.	1
16.	Półka wisząca uzupełniająca S ~1030	szt.	1
17.	Wieszak „40”	szt.	-
18.	Wieszak „80”	szt.	1
19.	Kanapo-tapczan	szt.	-
20.	Tapczan	szt.	2
21.	Fotel	szt.	-
22.	Krzesło obrotowe	szt.	-
23.	Krzesło	szt.	4

Segment 01-08

SEGMENT 01-08			
nr	Nazwa mebla	J.m	ilość
01.	Szafa ubraniowo – bieliźniana „80”	szt.	-
02.	Szafa ubraniowo – bieliźniana „100”	szt.	2
03.	Regał „80”	szt.	-
04.	Regał „50”	szt.	2
05.	Biblioteczka	szt.	-
06.	Szafka	szt.	2
07.	Stolik „60”	szt.	2
08.	Stolik „100”	szt.	-
09.	Półka	szt.	2
10.	Biurko	szt.	2
11.	Szafka gospodarcza P „45”	szt.	-
12.	Szafka gospodarcza P „50”	szt.	1
13.	Szafka gospodarcza L „50”	szt.	-
14.	Stół gospodarczy L ~1850	szt.	1
15.	Szafka wisząca	szt.	1
16.	Półka wisząca uzupełniająca S ~1050	szt.	1
17.	Wieszak „40”	szt.	-
18.	Wieszak „80”	szt.	1
19.	Kanapo-tapczan	szt.	-
20.	Tapczan	szt.	2
21.	Fotel	szt.	-
22.	Krzesło obrotowe	szt.	-
23.	Krzesło	szt.	4

Segment 01-09

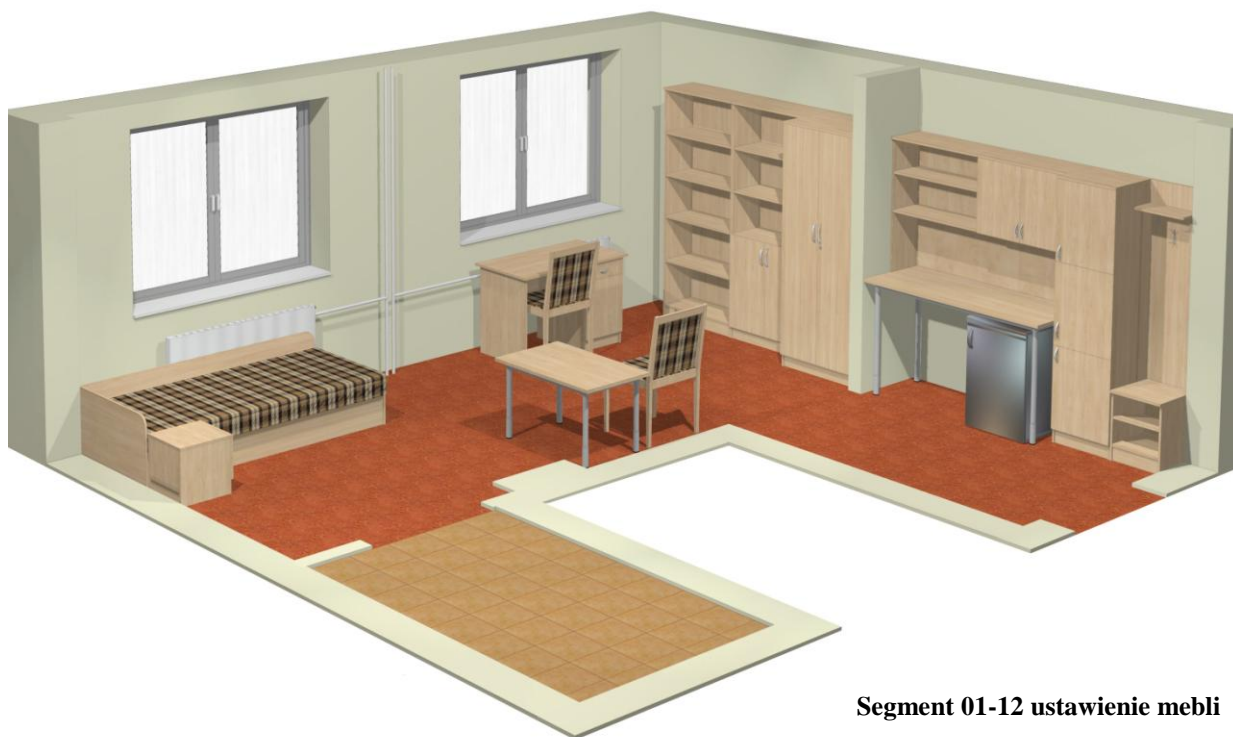
SEGMENT 01-09			
nr	Nazwa mebla	J.m	ilość
01.	Szafa ubraniowo – bieliźniana „80”	szt.	-
02.	Szafa ubraniowo – bieliźniana „100”	szt.	2
03.	Regał „80”	szt.	-
04.	Regał „50”	szt.	2
05.	Biblioteczka	szt.	-
06.	Szafka	szt.	2
07.	Stolik „60”	szt.	2
08.	Stolik „100”	szt.	-
09.	Półka	szt.	2
10.	Biurko	szt.	2
11.	Szafka gospodarcza P „45”	szt.	-
12.	Szafka gospodarcza P „50”	szt.	-
13.	Szafka gospodarcza L „50”	szt.	1
14.	Stół gospodarczy L ~1560	szt.	1
15.	Szafka wisząca	szt.	1
16.	Półka wisząca uzupełniająca S ~760	szt.	1
17.	Wieszak „40”	szt.	-
18.	Wieszak „80”	szt.	1
19.	Kanapo-tapczan	szt.	-
20.	Tapczan	szt.	2
21.	Fotel	szt.	-
22.	Krzesło obrotowe	szt.	-
23.	Krzesło	szt.	4

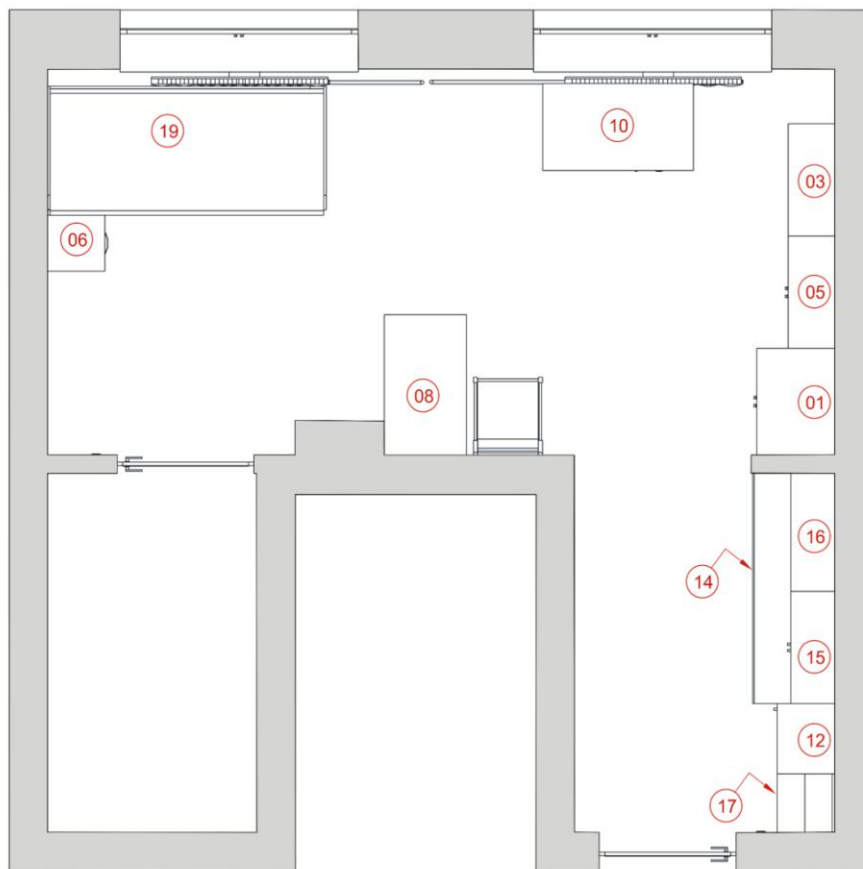
Segment 01-10

SEGMENT 01-10			
nr	Nazwa mebla	J.m	ilość
01.	Szafa ubraniowo – bieliźniana „80”	szt.	-
02.	Szafa ubraniowo – bieliźniana „100”	szt.	2
03.	Regał „80”	szt.	-
04.	Regał „50”	szt.	2
05.	Biblioteczka	szt.	-
06.	Szafka	szt.	2
07.	Stolik „60”	szt.	2
08.	Stolik „100”	szt.	-
09.	Półka	szt.	2
10.	Biurko	szt.	2
11.	Szafka gospodarcza P „45”	szt.	-
12.	Szafka gospodarcza P „50”	szt.	1
13.	Szafka gospodarcza L „50”	szt.	-
14.	Stół gospodarczy L ~1830	szt.	1
15.	Szafka wisząca	szt.	1
16.	Półka wisząca uzupełniająca S ~1030	szt.	1
17.	Wieszak „40”	szt.	-
18.	Wieszak „80”	szt.	1
19.	Kanapo-tapczan	szt.	-
20.	Tapczan	szt.	2
21.	Fotel	szt.	-
22.	Krzesło obrotowe	szt.	-
23.	Krzesło	szt.	4

Segment 01-11

SEGMENT 01-11			
nr	Nazwa mebla	J.m	ilość
01.	Szafa ubraniowo – bieliźniana „80”	szt.	-
02.	Szafa ubraniowo – bieliźniana „100”	szt.	2
03.	Regał „80”	szt.	-
04.	Regał „50”	szt.	2
05.	Biblioteczka	szt.	-
06.	Szafka	szt.	2
07.	Stolik „60”	szt.	2
08.	Stolik „100”	szt.	-
09.	Półka	szt.	2
10.	Biurko	szt.	2
11.	Szafka gospodarcza P „45”	szt.	-
12.	Szafka gospodarcza P „50”	szt.	-
13.	Szafka gospodarcza L „50”	szt.	1
14.	Stół gospodarczy L ~1590	szt.	1
15.	Szafka wisząca	szt.	1
16.	Półka wisząca uzupełniająca S ~790	szt.	1
17.	Wieszak „40”	szt.	-
18.	Wieszak „80”	szt.	1
19.	Kanapo-tapczan	szt.	-
20.	Tapczan	szt.	2
21.	Fotel	szt.	-
22.	Krzesło obrotowe	szt.	-
23.	Krzesło	szt.	4

Segment 01-12**Segment 01-12 ustawienie mebli**



Segment 01-12

SEGMENT 01-12			
nr	Nazwa mebla	J.m	ilość
01.	Szafa ubraniowo – bielizniana „80”	szt.	1
02.	Szafa ubraniowo – bielizniana „100”	szt.	-
03.	Regał „80”	szt.	1
04.	Regał „50”	szt.	-
05.	Biblioteczka	szt.	1
06.	Szafka	szt.	1
07.	Stolik „60”	szt.	-
08.	Stolik „100”	szt.	1
09.	Półka	szt.	-
10.	Biurko	szt.	1
11.	Szafka gospodarcza P „45”	szt.	-
12.	Szafka gospodarcza P „50”	szt.	1
13.	Szafka gospodarcza L „50”	szt.	-
14.	Stół gospodarczy L ~1640	szt.	1
15.	Szafka wisząca	szt.	1
16.	Półka wisząca uzupełniająca S ~840	szt.	1
17.	Wieszak „40”	szt.	1
18.	Wieszak „80”	szt.	-
19.	Kanapo-tapeczan	szt.	-
20.	Tapczan	szt.	1
21.	Fotel	szt.	-
22.	Krzesło obrotowe	szt.	-
23.	Krzesło	szt.	2

Segment 01-13

SEGMENT 01-13			
nr	Nazwa mebla	J.m	ilość
01.	Szafa ubraniowo – bieliźniana „80”	szt.	-
02.	Szafa ubraniowo – bieliźniana „100”	szt.	2
03.	Regał „80”	szt.	-
04.	Regał „50”	szt.	2
05.	Biblioteczka	szt.	-
06.	Szafka	szt.	2
07.	Stolik „60”	szt.	2
08.	Stolik „100”	szt.	-
09.	Półka	szt.	2
10.	Biurko	szt.	2
11.	Szafka gospodarcza P „45”	szt.	-
12.	Szafka gospodarcza P „50”	szt.	-
13.	Szafka gospodarcza L „50”	szt.	1
14.	Stół gospodarczy L ~1570	szt.	1
15.	Szafka wisząca	szt.	1
16.	Półka wisząca uzupełniająca S ~770	szt.	1
17.	Wieszak „40”	szt.	-
18.	Wieszak „80”	szt.	1
19.	Kanapo-tapczan	szt.	-
20.	Tapczan	szt.	2
21.	Fotel	szt.	-
22.	Krzesło obrotowe	szt.	-
23.	Krzesło	szt.	4

Segment 01-14

SEGMENT 01-14			
nr	Nazwa mebla	J.m	ilość
01.	Szafa ubraniowo – bieliźniana „80”	szt.	-
02.	Szafa ubraniowo – bieliźniana „100”	szt.	2
03.	Regał „80”	szt.	-
04.	Regał „50”	szt.	2
05.	Biblioteczka	szt.	-
06.	Szafka	szt.	2
07.	Stolik „60”	szt.	2
08.	Stolik „100”	szt.	-
09.	Półka	szt.	2
10.	Biurko	szt.	2
11.	Szafka gospodarcza P „45”	szt.	-
12.	Szafka gospodarcza P „50”	szt.	1
13.	Szafka gospodarcza L „50”	szt.	-
14.	Stół gospodarczy L ~1570	szt.	1
15.	Szafka wisząca	szt.	1
16.	Półka wisząca uzupełniająca S ~770	szt.	1
17.	Wieszak „40”	szt.	-
18.	Wieszak „80”	szt.	1
19.	Kanapo-tapczan	szt.	-
20.	Tapczan	szt.	2
21.	Fotel	szt.	-
22.	Krzesło obrotowe	szt.	-
23.	Krzesło	szt.	4

Segment 01-15

SEGMENT 01-15			
nr	Nazwa mebla	J.m	ilość
01.	Szafa ubraniowo – bielizniana „80”	szt.	-
02.	Szafa ubraniowo – bielizniana „100”	szt.	2
03.	Regał „80”	szt.	-
04.	Regał „50”	szt.	2
05.	Biblioteczka	szt.	-
06.	Szafka	szt.	2
07.	Stolik „60”	szt.	2
08.	Stolik „100”	szt.	-
09.	Półka	szt.	2
10.	Biurko	szt.	2
11.	Szafka gospodarcza P „45”	szt.	-
12.	Szafka gospodarcza P „50”	szt.	-
13.	Szafka gospodarcza L „50”	szt.	1
14.	Stół gospodarczy L ~1940	szt.	1
15.	Szafka wisząca	szt.	1
16.	Półka wisząca uzupełniająca S ~1140	szt.	1
17.	Wieszak „40”	szt.	-
18.	Wieszak „80”	szt.	1
19.	Kanapo-tapczan	szt.	-
20.	Tapczan	szt.	2
21.	Fotel	szt.	-
22.	Krzesło obrotowe	szt.	-
23.	Krzesło	szt.	4

Segment 01-16

SEGMENT 01-16			
nr	Nazwa mebla	J.m	ilość
01.	Szafa ubraniowo – bielizniana „80”	szt.	-
02.	Szafa ubraniowo – bielizniana „100”	szt.	2
03.	Regał „80”	szt.	-
04.	Regał „50”	szt.	2
05.	Biblioteczka	szt.	-
06.	Szafka	szt.	2
07.	Stolik „60”	szt.	2
08.	Stolik „100”	szt.	-
09.	Półka	szt.	2
10.	Biurko	szt.	2
11.	Szafka gospodarcza P „45”	szt.	-
12.	Szafka gospodarcza P „50”	szt.	1
13.	Szafka gospodarcza L „50”	szt.	-
14.	Stół gospodarczy L ~1950	szt.	1
15.	Szafka wisząca	szt.	1
16.	Półka wisząca uzupełniająca S ~1150	szt.	1
17.	Wieszak „40”	szt.	-
18.	Wieszak „80”	szt.	1
19.	Kanapo-tapczan	szt.	-
20.	Tapczan	szt.	2
21.	Fotel	szt.	-
22.	Krzesło obrotowe	szt.	-
23.	Krzesło	szt.	4

Segment 01-17

SEGMENT 01-17			
nr	Nazwa mebla	J.m	ilość
01.	Szafa ubraniowo – bieliźniana „80”	szt.	-
02.	Szafa ubraniowo – bieliźniana „100”	szt.	2
03.	Regał „80”	szt.	-
04.	Regał „50”	szt.	2
05.	Biblioteczka	szt.	-
06.	Szafka	szt.	2
07.	Stolik „60”	szt.	2
08.	Stolik „100”	szt.	-
09.	Półka	szt.	2
10.	Biurko	szt.	2
11.	Szafka gospodarcza P „45”	szt.	-
12.	Szafka gospodarcza P „50”	szt.	-
13.	Szafka gospodarcza L „50”	szt.	1
14.	Stół gospodarczy L ~1800	szt.	1
15.	Szafka wisząca	szt.	1
16.	Półka wisząca uzupełniająca S ~1000	szt.	1
17.	Wieszak „40”	szt.	-
18.	Wieszak „80”	szt.	1
19.	Kanapo-tapczan	szt.	-
20.	Tapczan	szt.	2
21.	Fotel	szt.	-
22.	Krzesło obrotowe	szt.	-
23.	Krzesło	szt.	4

Segment 01-18

SEGMENT 01-18			
nr	Nazwa mebla	J.m	ilość
01.	Szafa ubraniowo – bieliźniana „80”	szt.	-
02.	Szafa ubraniowo – bieliźniana „100”	szt.	2
03.	Regał „80”	szt.	-
04.	Regał „50”	szt.	2
05.	Biblioteczka	szt.	-
06.	Szafka	szt.	2
07.	Stolik „60”	szt.	2
08.	Stolik „100”	szt.	-
09.	Półka	szt.	2
10.	Biurko	szt.	2
11.	Szafka gospodarcza P „45”	szt.	-
12.	Szafka gospodarcza P „50”	szt.	1
13.	Szafka gospodarcza L „50”	szt.	-
14.	Stół gospodarczy L ~1800	szt.	1
15.	Szafka wisząca	szt.	1
16.	Półka wisząca uzupełniająca S ~1000	szt.	1
17.	Wieszak „40”	szt.	-
18.	Wieszak „80”	szt.	1
19.	Kanapo-tapczan	szt.	-
20.	Tapczan	szt.	2
21.	Fotel	szt.	-
22.	Krzesło obrotowe	szt.	-
23.	Krzesło	szt.	4

POZIOM 02**Segment 02-01**

SEGMENT 02-01			
nr	Nazwa mebla	J.m	ilość
01.	Szafa ubraniowo – bielizniana „80”	szt.	-
02.	Szafa ubraniowo – bielizniana „100”	szt.	2
03.	Regał „80”	szt.	-
04.	Regał „50”	szt.	2
05.	Biblioteczka	szt.	-
06.	Szafka	szt.	2
07.	Stolik „60”	szt.	2
08.	Stolik „100”	szt.	-
09.	Półka	szt.	2
10.	Biurko	szt.	2
11.	Szafka gospodarcza P „45”	szt.	-
12.	Szafka gospodarcza P „50”	szt.	-
13.	Szafka gospodarcza L „50”	szt.	1
14.	Stół gospodarczy L ~1520	szt.	1
15.	Szafka wisząca	szt.	1
16.	Półka wisząca uzupełniająca S ~720	szt.	1
17.	Wieszak „40”	szt.	-
18.	Wieszak „80”	szt.	1
19.	Kanapo-tapczan	szt.	-
20.	Tapczan	szt.	2
21.	Fotel	szt.	-
22.	Krzesło obrotowe	szt.	-
23.	Krzesło	szt.	4

Segment 02-02

SEGMENT 02-02			
nr	Nazwa mebla	J.m	ilość
01.	Szafa ubraniowo – bielizniana „80”	szt.	-
02.	Szafa ubraniowo – bielizniana „100”	szt.	2
03.	Regał „80”	szt.	-
04.	Regał „50”	szt.	2
05.	Biblioteczka	szt.	-
06.	Szafka	szt.	2
07.	Stolik „60”	szt.	2
08.	Stolik „100”	szt.	-
09.	Półka	szt.	2
10.	Biurko	szt.	2
11.	Szafka gospodarcza P „45”	szt.	-
12.	Szafka gospodarcza P „50”	szt.	1
13.	Szafka gospodarcza L „50”	szt.	-
14.	Stół gospodarczy L ~1800	szt.	1
15.	Szafka wisząca	szt.	1
16.	Półka wisząca uzupełniająca S ~1000	szt.	1
17.	Wieszak „40”	szt.	-
18.	Wieszak „80”	szt.	1
19.	Kanapo-tapczan	szt.	-
20.	Tapczan	szt.	2
21.	Fotel	szt.	-
22.	Krzesło obrotowe	szt.	-
23.	Krzesło	szt.	4

Segment 02-03

SEGMENT 02-03			
nr	Nazwa mebla	J.m	ilość
01.	Szafa ubraniowo – białozłota „80”	szt.	-
02.	Szafa ubraniowo – białozłota „100”	szt.	2
03.	Regał „80”	szt.	-
04.	Regał „50”	szt.	2
05.	Biblioteczka	szt.	-
06.	Szafka	szt.	2
07.	Stolik „60”	szt.	2
08.	Stolik „100”	szt.	-
09.	Półka	szt.	2
10.	Biurko	szt.	2
11.	Szafka gospodarcza P „45”	szt.	-
12.	Szafka gospodarcza P „50”	szt.	-
13.	Szafka gospodarcza L „50”	szt.	1
14.	Stół gospodarczy L ~1800	szt.	1
15.	Szafka wisząca	szt.	1
16.	Półka wisząca uzupełniająca S ~1000	szt.	1
17.	Wieszak „40”	szt.	-
18.	Wieszak „80”	szt.	1
19.	Kanapo-tapczan	szt.	-
20.	Tapczan	szt.	2
21.	Fotel	szt.	-
22.	Krzesło obrotowe	szt.	-
23.	Krzesło	szt.	4

Segment 02-04

SEGMENT 02-04			
nr	Nazwa mebla	J.m	ilość
01.	Szafa ubraniowo – białozłota „80”	szt.	-
02.	Szafa ubraniowo – białozłota „100”	szt.	2
03.	Regał „80”	szt.	-
04.	Regał „50”	szt.	2
05.	Biblioteczka	szt.	-
06.	Szafka	szt.	2
07.	Stolik „60”	szt.	2
08.	Stolik „100”	szt.	-
09.	Półka	szt.	2
10.	Biurko	szt.	2
11.	Szafka gospodarcza P „45”	szt.	-
12.	Szafka gospodarcza P „50”	szt.	1
13.	Szafka gospodarcza L „50”	szt.	-
14.	Stół gospodarczy L ~1800	szt.	1
15.	Szafka wisząca	szt.	1
16.	Półka wisząca uzupełniająca S ~1000	szt.	1
17.	Wieszak „40”	szt.	-
18.	Wieszak „80”	szt.	1
19.	Kanapo-tapczan	szt.	-
20.	Tapczan	szt.	2
21.	Fotel	szt.	-
22.	Krzesło obrotowe	szt.	-
23.	Krzesło	szt.	4

Segment 02-05

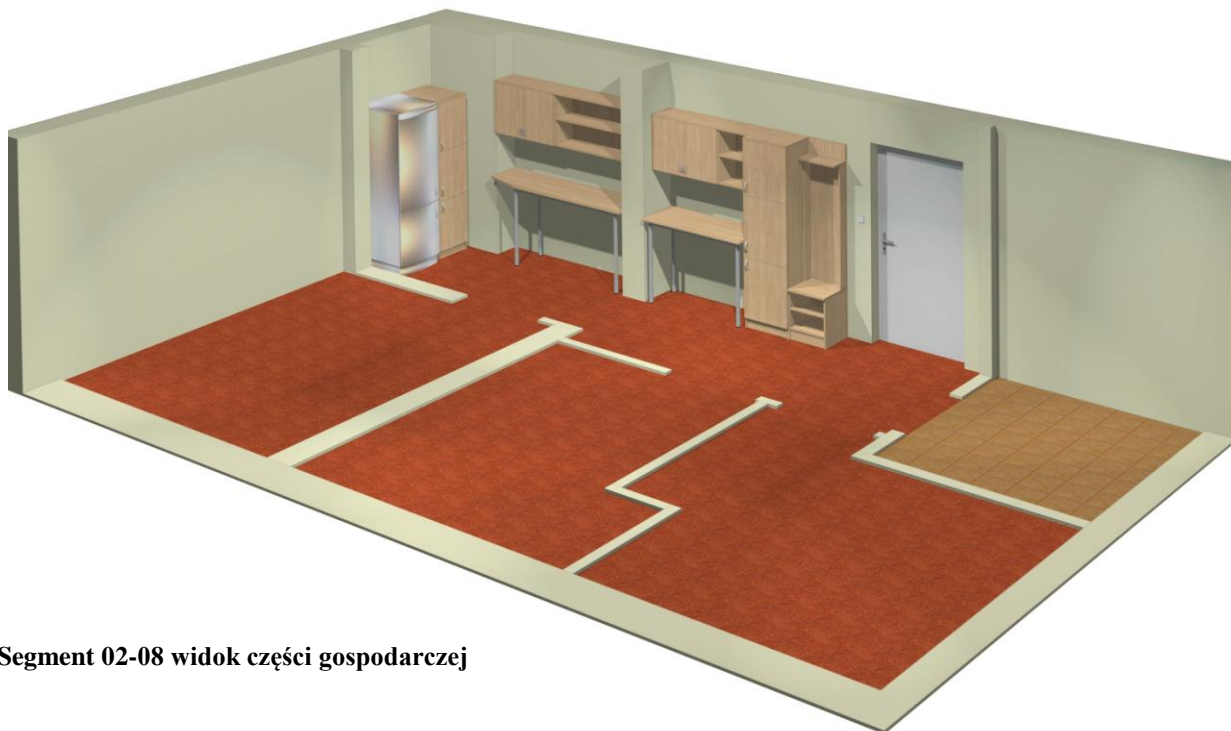
SEGMENT 02-05			
nr	Nazwa mebla	J.m	ilość
01.	Szafa ubraniowo – bielizniana „80”	szt.	-
02.	Szafa ubraniowo – bielizniana „100”	szt.	2
03.	Regał „80”	szt.	-
04.	Regał „50”	szt.	2
05.	Biblioteczka	szt.	-
06.	Szafka	szt.	2
07.	Stolik „60”	szt.	2
08.	Stolik „100”	szt.	-
09.	Półka	szt.	2
10.	Biurko	szt.	2
11.	Szafka gospodarcza P „45”	szt.	-
12.	Szafka gospodarcza P „50”	szt.	-
13.	Szafka gospodarcza L „50”	szt.	1
14.	Stół gospodarczy L ~1520	szt.	1
15.	Szafka wisząca	szt.	1
16.	Półka wisząca uzupełniająca S ~720	szt.	1
17.	Wieszak „40”	szt.	-
18.	Wieszak „80”	szt.	1
19.	Kanapo-tapczan	szt.	-
20.	Tapczan	szt.	2
21.	Fotel	szt.	-
22.	Krzesło obrotowe	szt.	-
23.	Krzesło	szt.	4

Segment 02-06

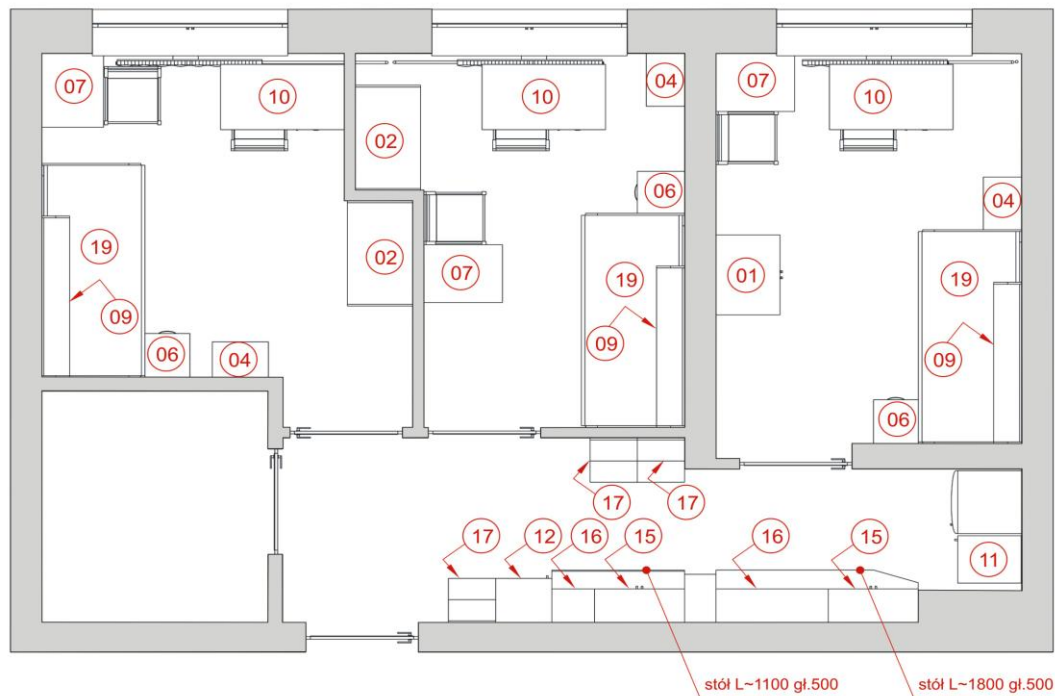
SEGMENT 02-06			
nr	Nazwa mebla	J.m	ilość
01.	Szafa ubraniowo – bielizniana „80”	szt.	-
02.	Szafa ubraniowo – bielizniana „100”	szt.	2
03.	Regał „80”	szt.	-
04.	Regał „50”	szt.	2
05.	Biblioteczka	szt.	-
06.	Szafka	szt.	2
07.	Stolik „60”	szt.	2
08.	Stolik „100”	szt.	-
09.	Półka	szt.	2
10.	Biurko	szt.	2
11.	Szafka gospodarcza P „45”	szt.	-
12.	Szafka gospodarcza P „50”	szt.	1
13.	Szafka gospodarcza L „50”	szt.	-
14.	Stół gospodarczy L ~1800	szt.	1
15.	Szafka wisząca	szt.	1
16.	Półka wisząca uzupełniająca S ~1000	szt.	1
17.	Wieszak „40”	szt.	-
18.	Wieszak „80”	szt.	1
19.	Kanapo-tapczan	szt.	-
20.	Tapczan	szt.	2
21.	Fotel	szt.	-
22.	Krzesło obrotowe	szt.	-
23.	Krzesło	szt.	4

Segment 02-07

SEGMENT 02-07			
nr	Nazwa mebla	J.m	ilość
01.	Szafa ubraniowo – bieliźniana „80”	szt.	-
02.	Szafa ubraniowo – bieliźniana „100”	szt.	2
03.	Regał „80”	szt.	-
04.	Regał „50”	szt.	2
05.	Biblioteczka	szt.	-
06.	Szafka	szt.	2
07.	Stolik „60”	szt.	2
08.	Stolik „100”	szt.	-
09.	Półka	szt.	2
10.	Biurko	szt.	2
11.	Szafka gospodarcza P „45”	szt.	-
12.	Szafka gospodarcza P „50”	szt.	-
13.	Szafka gospodarcza L „50”	szt.	1
14.	Stół gospodarczy L ~1800	szt.	1
15.	Szafka wisząca	szt.	1
16.	Półka wisząca uzupełniająca S ~1000	szt.	1
17.	Wieszak „40”	szt.	-
18.	Wieszak „80”	szt.	1
19.	Kanapo-tapczan	szt.	-
20.	Tapczan	szt.	2
21.	Fotel	szt.	-
22.	Krzesło obrotowe	szt.	-
23.	Krzesło	szt.	4

Segment 02-08

Segment 02-08 widok części gospodarczej



Segment 02-08

SEGMENT 02-08			
nr	Nazwa mebla	J.m	ilość
01.	Szafa ubraniowo – bielizniana „80”	szt.	1
02.	Szafa ubraniowo – bielizniana „100”	szt.	2
03.	Regał „80”	szt.	-
04.	Regał „50”	szt.	3
05.	Biblioteczka	szt.	-
06.	Szafka	szt.	3
07.	Stolik „60”	szt.	3
08.	Stolik „100”	szt.	-
09.	Półka	szt.	3
10.	Biurko	szt.	3
11.	Szafka gospodarcza P „45”	szt.	1
12.	Szafka gospodarcza P „50”	szt.	1
13.	Szafka gospodarcza L „50”	szt.	-
14.	Stół gospodarczy L ~1100; L ~1800	szt.	2
15.	Szafka wisząca	szt.	2
16.	Półka wisząca uzup.S ~300; S~1000	szt.	2
17.	Wieszak „40”	szt.	3
18.	Wieszak „80”	szt.	-
19.	Kanapo-tapczan	szt.	-
20.	Tapczan	szt.	3
21.	Fotel	szt.	-
22.	Krzesło obrotowe	szt.	-
23.	Krzesło	szt.	6

Uwaga!

Stoły gospodarcze o głębokości 500 mm.

Segment 02-09

SEGMENT 02-09			
nr	Nazwa mebla	J.m	ilość
01.	Szafa ubraniowo – białozłota „80”	szt.	-
02.	Szafa ubraniowo – białozłota „100”	szt.	2
03.	Regał „80”	szt.	-
04.	Regał „50”	szt.	2
05.	Biblioteczka	szt.	-
06.	Szafka	szt.	2
07.	Stolik „60”	szt.	2
08.	Stolik „100”	szt.	-
09.	Półka	szt.	2
10.	Biurko	szt.	2
11.	Szafka gospodarcza P „45”	szt.	-
12.	Szafka gospodarcza P „50”	szt.	-
13.	Szafka gospodarcza L „50”	szt.	1
14.	Stół gospodarczy L ~1540	szt.	1
15.	Szafka wisząca	szt.	1
16.	Półka wisząca uzupełniająca S ~740	szt.	1
17.	Wieszak „40”	szt.	-
18.	Wieszak „80”	szt.	1
19.	Kanapo-tapczan	szt.	-
20.	Tapczan	szt.	2
21.	Fotel	szt.	-
22.	Krzesło obrotowe	szt.	-
23.	Krzesło	szt.	4

Segment 02-10

SEGMENT 02-10			
nr	Nazwa mebla	J.m	ilość
01.	Szafa ubraniowo – białozłota „80”	szt.	-
02.	Szafa ubraniowo – białozłota „100”	szt.	2
03.	Regał „80”	szt.	-
04.	Regał „50”	szt.	2
05.	Biblioteczka	szt.	-
06.	Szafka	szt.	2
07.	Stolik „60”	szt.	2
08.	Stolik „100”	szt.	-
09.	Półka	szt.	2
10.	Biurko	szt.	2
11.	Szafka gospodarcza P „45”	szt.	-
12.	Szafka gospodarcza P „50”	szt.	1
13.	Szafka gospodarcza L „50”	szt.	-
14.	Stół gospodarczy L ~1800	szt.	1
15.	Szafka wisząca	szt.	1
16.	Półka wisząca uzupełniająca S ~1000	szt.	1
17.	Wieszak „40”	szt.	-
18.	Wieszak „80”	szt.	1
19.	Kanapo-tapczan	szt.	-
20.	Tapczan	szt.	2
21.	Fotel	szt.	-
22.	Krzesło obrotowe	szt.	-
23.	Krzesło	szt.	4

Segment 02-11

SEGMENT 02-11			
nr	Nazwa mebla	J.m	ilość
01.	Szafa ubraniowo – bieliźniana „80”	szt.	-
02.	Szafa ubraniowo – bieliźniana „100”	szt.	2
03.	Regał „80”	szt.	-
04.	Regał „50”	szt.	2
05.	Biblioteczka	szt.	-
06.	Szafka	szt.	2
07.	Stolik „60”	szt.	2
08.	Stolik „100”	szt.	-
09.	Półka	szt.	2
10.	Biurko	szt.	2
11.	Szafka gospodarcza P „45”	szt.	-
12.	Szafka gospodarcza P „50”	szt.	-
13.	Szafka gospodarcza L „50”	szt.	1
14.	Stół gospodarczy L ~1600	szt.	1
15.	Szafka wisząca	szt.	1
16.	Półka wisząca uzupełniająca S ~800	szt.	1
17.	Wieszak „40”	szt.	-
18.	Wieszak „80”	szt.	1
19.	Kanapo-tapczan	szt.	-
20.	Tapczan	szt.	2
21.	Fotel	szt.	-
22.	Krzesło obrotowe	szt.	-
23.	Krzesło	szt.	4

Segment 02-12

SEGMENT 02-12			
nr	Nazwa mebla	J.m	ilość
01.	Szafa ubraniowo – bieliźniana „80”	szt.	1
02.	Szafa ubraniowo – bieliźniana „100”	szt.	-
03.	Regał „80”	szt.	1
04.	Regał „50”	szt.	-
05.	Biblioteczka	szt.	1
06.	Szafka	szt.	1
07.	Stolik „60”	szt.	-
08.	Stolik „100”	szt.	1
09.	Półka	szt.	-
10.	Biurko	szt.	1
11.	Szafka gospodarcza P „45”	szt.	-
12.	Szafka gospodarcza P „50”	szt.	1
13.	Szafka gospodarcza L „50”	szt.	-
14.	Stół gospodarczy L ~1480	szt.	1
15.	Szafka wisząca	szt.	1
16.	Półka wisząca uzupełniająca S ~680	szt.	1
17.	Wieszak „40”	szt.	1
18.	Wieszak „80”	szt.	-
19.	Kanapo-tapczan	szt.	-
20.	Tapczan	szt.	1
21.	Fotel	szt.	-
22.	Krzesło obrotowe	szt.	-
23.	Krzesło	szt.	2

Segment 02-13

SEGMENT 02-13			
nr	Nazwa mebla	J.m	ilość
01.	Szafa ubraniowo – bieleżniana „80”	szt.	-
02.	Szafa ubraniowo – bieleżniana „100”	szt.	2
03.	Regał „80”	szt.	-
04.	Regał „50”	szt.	2
05.	Biblioteczka	szt.	-
06.	Szafka	szt.	2
07.	Stolik „60”	szt.	2
08.	Stolik „100”	szt.	-
09.	Półka	szt.	2
10.	Biurko	szt.	2
11.	Szafka gospodarcza P „45”	szt.	-
12.	Szafka gospodarcza P „50”	szt.	-
13.	Szafka gospodarcza L „50”	szt.	1
14.	Stół gospodarczy L ~1540	szt.	1
15.	Szafka wisząca	szt.	1
16.	Półka wisząca uzupełniająca S ~740	szt.	1
17.	Wieszak „40”	szt.	-
18.	Wieszak „80”	szt.	1
19.	Kanapo-tapczan	szt.	-
20.	Tapczan	szt.	2
21.	Fotel	szt.	-
22.	Krzesło obrotowe	szt.	-
23.	Krzesło	szt.	4

Segment 02-14

SEGMENT 02-14			
nr	Nazwa mebla	J.m	ilość
01.	Szafa ubraniowo – bieleżniana „80”	szt.	-
02.	Szafa ubraniowo – bieleżniana „100”	szt.	2
03.	Regał „80”	szt.	-
04.	Regał „50”	szt.	2
05.	Biblioteczka	szt.	-
06.	Szafka	szt.	2
07.	Stolik „60”	szt.	2
08.	Stolik „100”	szt.	-
09.	Półka	szt.	2
10.	Biurko	szt.	2
11.	Szafka gospodarcza P „45”	szt.	-
12.	Szafka gospodarcza P „50”	szt.	1
13.	Szafka gospodarcza L „50”	szt.	-
14.	Stół gospodarczy L ~1500	szt.	1
15.	Szafka wisząca	szt.	1
16.	Półka wisząca uzupełniająca S ~700	szt.	1
17.	Wieszak „40”	szt.	-
18.	Wieszak „80”	szt.	1
19.	Kanapo-tapczan	szt.	-
20.	Tapczan	szt.	2
21.	Fotel	szt.	-
22.	Krzesło obrotowe	szt.	-
23.	Krzesło	szt.	4

Segment 02-15

SEGMENT 02-15			
nr	Nazwa mebla	J.m	ilość
01.	Szafa ubraniowo – bielizniana „80”	szt.	-
02.	Szafa ubraniowo – bielizniana „100”	szt.	2
03.	Regał „80”	szt.	-
04.	Regał „50”	szt.	2
05.	Biblioteczka	szt.	-
06.	Szafka	szt.	2
07.	Stolik „60”	szt.	2
08.	Stolik „100”	szt.	-
09.	Półka	szt.	2
10.	Biurko	szt.	2
11.	Szafka gospodarcza P „45”	szt.	-
12.	Szafka gospodarcza P „50”	szt.	-
13.	Szafka gospodarcza L „50”	szt.	1
14.	Stół gospodarczy L ~1900	szt.	1
15.	Szafka wisząca	szt.	1
16.	Półka wisząca uzupełniająca S ~1100	szt.	1
17.	Wieszak „40”	szt.	-
18.	Wieszak „80”	szt.	1
19.	Kanapo-tapczan	szt.	-
20.	Tapczan	szt.	2
21.	Fotel	szt.	-
22.	Krzesło obrotowe	szt.	-
23.	Krzesło	szt.	4

Segment 02-16

SEGMENT 02-16			
nr	Nazwa mebla	J.m	ilość
01.	Szafa ubraniowo – bielizniana „80”	szt.	-
02.	Szafa ubraniowo – bielizniana „100”	szt.	2
03.	Regał „80”	szt.	-
04.	Regał „50”	szt.	2
05.	Biblioteczka	szt.	-
06.	Szafka	szt.	2
07.	Stolik „60”	szt.	2
08.	Stolik „100”	szt.	-
09.	Półka	szt.	2
10.	Biurko	szt.	2
11.	Szafka gospodarcza P „45”	szt.	-
12.	Szafka gospodarcza P „50”	szt.	1
13.	Szafka gospodarcza L „50”	szt.	-
14.	Stół gospodarczy L ~1950	szt.	1
15.	Szafka wisząca	szt.	1
16.	Półka wisząca uzupełniająca S ~1150	szt.	1
17.	Wieszak „40”	szt.	-
18.	Wieszak „80”	szt.	1
19.	Kanapo-tapczan	szt.	-
20.	Tapczan	szt.	2
21.	Fotel	szt.	-
22.	Krzesło obrotowe	szt.	-
23.	Krzesło	szt.	4

Segment 02-17

SEGMENT 02-17			
nr	Nazwa mebla	J.m	ilość
01.	Szafa ubraniowo – bieleżniana „80”	szt.	-
02.	Szafa ubraniowo – bieleżniana „100”	szt.	2
03.	Regał „80”	szt.	-
04.	Regał „50”	szt.	2
05.	Biblioteczka	szt.	-
06.	Szafka	szt.	2
07.	Stolik „60”	szt.	2
08.	Stolik „100”	szt.	-
09.	Półka	szt.	2
10.	Biurko	szt.	2
11.	Szafka gospodarcza P „45”	szt.	-
12.	Szafka gospodarcza P „50”	szt.	-
13.	Szafka gospodarcza L „50”	szt.	1
14.	Stół gospodarczy L ~1800	szt.	1
15.	Szafka wisząca	szt.	1
16.	Półka wisząca uzupełniająca S ~1100	szt.	1
17.	Wieszak „40”	szt.	-
18.	Wieszak „80”	szt.	1
19.	Kanapo-tapczan	szt.	-
20.	Tapczan	szt.	2
21.	Fotel	szt.	-
22.	Krzesło obrotowe	szt.	-
23.	Krzesło	szt.	4

Segment 02-18

SEGMENT 02-18			
nr	Nazwa mebla	J.m	ilość
01.	Szafa ubraniowo – bieleżniana „80”	szt.	-
02.	Szafa ubraniowo – bieleżniana „100”	szt.	2
03.	Regał „80”	szt.	-
04.	Regał „50”	szt.	2
05.	Biblioteczka	szt.	-
06.	Szafka	szt.	2
07.	Stolik „60”	szt.	2
08.	Stolik „100”	szt.	-
09.	Półka	szt.	2
10.	Biurko	szt.	2
11.	Szafka gospodarcza P „45”	szt.	-
12.	Szafka gospodarcza P „50”	szt.	1
13.	Szafka gospodarcza L „50”	szt.	-
14.	Stół gospodarczy L ~1800	szt.	1
15.	Szafka wisząca	szt.	1
16.	Półka wisząca uzupełniająca S ~1100	szt.	1
17.	Wieszak „40”	szt.	-
18.	Wieszak „80”	szt.	1
19.	Kanapo-tapczan	szt.	-
20.	Tapczan	szt.	2
21.	Fotel	szt.	-
22.	Krzesło obrotowe	szt.	-
23.	Krzesło	szt.	4

POZIOM 03**Segment 03-01**

SEGMENT 03-01			
nr	Nazwa mebla	J.m	ilość
01.	Szafa ubraniowo – bielizniana „80”	szt.	-
02.	Szafa ubraniowo – bielizniana „100”	szt.	2
03.	Regał „80”	szt.	-
04.	Regał „50”	szt.	2
05.	Biblioteczka	szt.	-
06.	Szafka	szt.	2
07.	Stolik „60”	szt.	2
018.	Stolik „100”	szt.	-
09.	Półka	szt.	2
10.	Biurko	szt.	2
11.	Szafka gospodarcza P „45”	szt.	-
12.	Szafka gospodarcza P „50”	szt.	-
13.	Szafka gospodarcza L „50”	szt.	1
14.	Stół gospodarczy L ~1550	szt.	1
15.	Szafka wisząca	szt.	1
16.	Półka wisząca uzupełniająca S ~750	szt.	1
17.	Wieszak „40”	szt.	-
18.	Wieszak „80”	szt.	1
19.	Kanapo-tapczan	szt.	-
20.	Tapczan	szt.	2
21.	Fotel	szt.	-
22.	Krzesło obrotowe	szt.	-
23.	Krzesło	szt.	4

Segment 03-02

SEGMENT 03-02			
nr	Nazwa mebla	J.m	ilość
01.	Szafa ubraniowo – bielizniana „80”	szt.	-
02.	Szafa ubraniowo – bielizniana „100”	szt.	2
03.	Regał „80”	szt.	-
04.	Regał „50”	szt.	2
05.	Biblioteczka	szt.	-
06.	Szafka	szt.	2
07.	Stolik „60”	szt.	2
08.	Stolik „100”	szt.	-
09.	Półka	szt.	2
10.	Biurko	szt.	2
11.	Szafka gospodarcza P „45”	szt.	-
12.	Szafka gospodarcza P „50”	szt.	1
13.	Szafka gospodarcza L „50”	szt.	-
14.	Stół gospodarczy L ~1850	szt.	1
15.	Szafka wisząca	szt.	1
16.	Półka wisząca uzupełniająca S ~1050	szt.	1
17.	Wieszak „40”	szt.	-
18.	Wieszak „80”	szt.	1
19.	Kanapo-tapczan	szt.	-
20.	Tapczan	szt.	2
21.	Fotel	szt.	-
22.	Krzesło obrotowe	szt.	-
23.	Krzesło	szt.	4

Segment 03-03

SEGMENT 03-03			
nr	Nazwa mebla	J.m	ilość
01.	Szafa ubraniowo – bieliźniana „80”	szt.	-
02.	Szafa ubraniowo – bieliźniana „100”	szt.	2
03.	Regał „80”	szt.	-
04.	Regał „50”	szt.	2
05.	Biblioteczka	szt.	-
06.	Szafka	szt.	2
07.	Stolik „60”	szt.	2
08.	Stolik „100”	szt.	-
09.	Półka	szt.	2
10.	Biurko	szt.	2
11.	Szafka gospodarcza P „45”	szt.	-
12.	Szafka gospodarcza P „50”	szt.	-
13.	Szafka gospodarcza L „50”	szt.	1
14.	Stół gospodarczy L ~1850	szt.	1
15.	Szafka wisząca	szt.	1
16.	Półka wisząca uzupełniająca S ~1050	szt.	1
17.	Wieszak „40”	szt.	-
18.	Wieszak „80”	szt.	1
19.	Kanapo-tapczan	szt.	-
20.	Tapczan	szt.	2
21.	Fotel	szt.	-
22.	Krzesło obrotowe	szt.	-
23.	Krzesło	szt.	4

Segment 03-04

SEGMENT 03-04			
nr	Nazwa mebla	J.m	ilość
01.	Szafa ubraniowo – bieliźniana „80”	szt.	-
02.	Szafa ubraniowo – bieliźniana „100”	szt.	2
03.	Regał „80”	szt.	-
04.	Regał „50”	szt.	2
05.	Biblioteczka	szt.	-
06.	Szafka	szt.	2
07.	Stolik „60”	szt.	2
08.	Stolik „100”	szt.	-
09.	Półka	szt.	2
10.	Biurko	szt.	2
11.	Szafka gospodarcza P „45”	szt.	-
12.	Szafka gospodarcza P „50”	szt.	1
13.	Szafka gospodarcza L „50”	szt.	-
14.	Stół gospodarczy L ~1850	szt.	1
15.	Szafka wisząca	szt.	1
16.	Półka wisząca uzupełniająca S ~1050	szt.	1
17.	Wieszak „40”	szt.	-
18.	Wieszak „80”	szt.	1
19.	Kanapo-tapczan	szt.	-
20.	Tapczan	szt.	2
21.	Fotel	szt.	-
22.	Krzesło obrotowe	szt.	-
23.	Krzesło	szt.	4

Segment 03-05

SEGMENT 03-05			
nr	Nazwa mebla	J.m	ilość
01.	Szafa ubraniowo – bielizniana „80”	szt.	-
02.	Szafa ubraniowo – bielizniana „100”	szt.	2
03.	Regał „80”	szt.	-
04.	Regał „50”	szt.	2
05.	Biblioteczka	szt.	-
06.	Szafka	szt.	2
07.	Stolik „60”	szt.	2
08.	Stolik „100”	szt.	-
09.	Półka	szt.	2
10.	Biurko	szt.	2
11.	Szafka gospodarcza P „45”	szt.	-
12.	Szafka gospodarcza P „50”	szt.	-
13.	Szafka gospodarcza L „50”	szt.	1
14.	Stół gospodarczy L ~1600	szt.	1
15.	Szafka wisząca	szt.	1
16.	Półka wisząca uzupełniająca S ~800	szt.	1
17.	Wieszak „40”	szt.	-
18.	Wieszak „80”	szt.	1
19.	Kanapo-tapczan	szt.	-
20.	Tapczan	szt.	2
21.	Fotel	szt.	-
22.	Krzesło obrotowe	szt.	-
23.	Krzesło	szt.	4

Segment 03-06

SEGMENT 03-06			
nr	Nazwa mebla	J.m	ilość
01.	Szafa ubraniowo – bielizniana „80”	szt.	-
02.	Szafa ubraniowo – bielizniana „100”	szt.	2
03.	Regał „80”	szt.	-
04.	Regał „50”	szt.	2
05.	Biblioteczka	szt.	-
06.	Szafka	szt.	2
07.	Stolik „60”	szt.	2
08.	Stolik „100”	szt.	-
09.	Półka	szt.	2
10.	Biurko	szt.	2
11.	Szafka gospodarcza P „45”	szt.	-
12.	Szafka gospodarcza P „50”	szt.	1
13.	Szafka gospodarcza L „50”	szt.	-
14.	Stół gospodarczy L ~1800	szt.	1
15.	Szafka wisząca	szt.	1
16.	Półka wisząca uzupełniająca S ~1000	szt.	1
17.	Wieszak „40”	szt.	-
18.	Wieszak „80”	szt.	1
19.	Kanapo-tapczan	szt.	-
20.	Tapczan	szt.	2
21.	Fotel	szt.	-
22.	Krzesło obrotowe	szt.	-
23.	Krzesło	szt.	4

Segment 03-07

SEGMENT 03-07			
nr	Nazwa mebla	J.m	ilość
01.	Szafa ubraniowo – bieleżniana „80”	szt.	-
02.	Szafa ubraniowo – bieleżniana „100”	szt.	2
03.	Regał „80”	szt.	-
04.	Regał „50”	szt.	2
05.	Biblioteczka	szt.	-
06.	Szafka	szt.	2
07.	Stolik „60”	szt.	2
08.	Stolik „100”	szt.	-
09.	Półka	szt.	2
10.	Biurko	szt.	2
11.	Szafka gospodarcza P „45”	szt.	-
12.	Szafka gospodarcza P „50”	szt.	-
13.	Szafka gospodarcza L „50”	szt.	1
14.	Stół gospodarczy L ~1800	szt.	1
15.	Szafka wisząca	szt.	1
16.	Półka wisząca uzupełniająca S ~1000	szt.	1
17.	Wieszak „40”	szt.	-
18.	Wieszak „80”	szt.	1
19.	Kanapo-tapczan	szt.	-
20.	Tapczan	szt.	2
21.	Fotel	szt.	-
22.	Krzesło obrotowe	szt.	-
23.	Krzesło	szt.	4

Segment 03-08

SEGMENT 03-08			
nr	Nazwa mebla	J.m	ilość
01.	Szafa ubraniowo – bieleżniana „80”	szt.	-
02.	Szafa ubraniowo – bieleżniana „100”	szt.	2
03.	Regał „80”	szt.	-
04.	Regał „50”	szt.	2
05.	Biblioteczka	szt.	-
06.	Szafka	szt.	2
07.	Stolik „60”	szt.	2
08.	Stolik „100”	szt.	-
09.	Półka	szt.	2
10.	Biurko	szt.	2
11.	Szafka gospodarcza P „45”	szt.	-
12.	Szafka gospodarcza P „50”	szt.	1
13.	Szafka gospodarcza L „50”	szt.	-
14.	Stół gospodarczy L ~1800	szt.	1
15.	Szafka wisząca	szt.	1
16.	Półka wisząca uzupełniająca S ~1000	szt.	1
17.	Wieszak „40”	szt.	-
18.	Wieszak „80”	szt.	1
19.	Kanapo-tapczan	szt.	-
20.	Tapczan	szt.	2
21.	Fotel	szt.	-
22.	Krzesło obrotowe	szt.	-
23.	Krzesło	szt.	4

Segment 03-09

SEGMENT 03-09			
nr	Nazwa mebla	J.m	ilość
01.	Szafa ubraniowo – bielizniana „80”	szt.	-
02.	Szafa ubraniowo – bielizniana „100”	szt.	2
03.	Regał „80”	szt.	-
04.	Regał „50”	szt.	2
05.	Biblioteczka	szt.	-
06.	Szafka	szt.	2
07.	Stolik „60”	szt.	2
08.	Stolik „100”	szt.	-
09.	Półka	szt.	2
10.	Biurko	szt.	2
11.	Szafka gospodarcza P „45”	szt.	-
12.	Szafka gospodarcza P „50”	szt.	-
13.	Szafka gospodarcza L „50”	szt.	1
14.	Stół gospodarczy L ~1600	szt.	1
15.	Szafka wisząca	szt.	1
16.	Półka wisząca uzupełniająca S ~800	szt.	1
17.	Wieszak „40”	szt.	-
18.	Wieszak „80”	szt.	1
19.	Kanapo-tapczan	szt.	-
20.	Tapczan	szt.	2
21.	Fotel	szt.	-
22.	Krzesło obrotowe	szt.	-
23.	Krzesło	szt.	4

Segment 03-10

SEGMENT 03-10			
nr	Nazwa mebla	J.m	ilość
01.	Szafa ubraniowo – bielizniana „80”	szt.	-
02.	Szafa ubraniowo – bielizniana „100”	szt.	2
03.	Regał „80”	szt.	-
04.	Regał „50”	szt.	2
05.	Biblioteczka	szt.	-
06.	Szafka	szt.	2
07.	Stolik „60”	szt.	2
08.	Stolik „100”	szt.	-
09.	Półka	szt.	2
10.	Biurko	szt.	2
11.	Szafka gospodarcza P „45”	szt.	-
12.	Szafka gospodarcza P „50”	szt.	1
13.	Szafka gospodarcza L „50”	szt.	-
14.	Stół gospodarczy L ~1800	szt.	1
15.	Szafka wisząca	szt.	1
16.	Półka wisząca uzupełniająca S ~1000	szt.	1
17.	Wieszak „40”	szt.	-
18.	Wieszak „80”	szt.	1
19.	Kanapo-tapczan	szt.	-
20.	Tapczan	szt.	2
21.	Fotel	szt.	-
22.	Krzesło obrotowe	szt.	-
23.	Krzesło	szt.	4

Segment 03-11

SEGMENT 03-11			
nr	Nazwa mebla	J.m	ilość
01.	Szafa ubraniowo – bieleżniana „80”	szt.	-
02.	Szafa ubraniowo – bieleżniana „100”	szt.	2
03.	Regał „80”	szt.	-
04.	Regał „50”	szt.	2
05.	Biblioteczka	szt.	-
06.	Szafka	szt.	2
07.	Stolik „60”	szt.	2
08.	Stolik „100”	szt.	-
09.	Półka	szt.	2
10.	Biurko	szt.	2
11.	Szafka gospodarcza P „45”	szt.	-
12.	Szafka gospodarcza P „50”	szt.	-
13.	Szafka gospodarcza L „50”	szt.	1
14.	Stół gospodarczy L ~1600	szt.	1
15.	Szafka wisząca	szt.	1
16.	Półka wisząca uzupełniająca S ~800	szt.	1
17.	Wieszak „40”	szt.	-
18.	Wieszak „80”	szt.	1
19.	Kanapo-tapczan	szt.	-
20.	Tapczan	szt.	2
21.	Fotel	szt.	-
22.	Krzesło obrotowe	szt.	-
23.	Krzesło	szt.	4

Segment 03-12

SEGMENT 03-12			
nr	Nazwa mebla	J.m	ilość
01.	Szafa ubraniowo – bieleżniana „80”	szt.	1
02.	Szafa ubraniowo – bieleżniana „100”	szt.	-
03.	Regał „80”	szt.	1
04.	Regał „50”	szt.	-
05.	Biblioteczka	szt.	1
06.	Szafka	szt.	1
07.	Stolik „60”	szt.	-
08.	Stolik „100”	szt.	1
09.	Półka	szt.	-
10.	Biurko	szt.	1
11.	Szafka gospodarcza P „45”	szt.	-
12.	Szafka gospodarcza P „50”	szt.	1
13.	Szafka gospodarcza L „50”	szt.	-
14.	Stół gospodarczy L ~1670	szt.	1
15.	Szafka wisząca	szt.	1
16.	Półka wisząca uzupełniająca S ~870	szt.	1
17.	Wieszak „40”	szt.	1
18.	Wieszak „80”	szt.	-
19.	Kanapo-tapczan	szt.	-
20.	Tapczan	szt.	1
21.	Fotel	szt.	-
22.	Krzesło obrotowe	szt.	-
23.	Krzesło	szt.	2

Segment 03-13

SEGMENT 03-13			
nr	Nazwa mebla	J.m	ilość
01.	Szafa ubraniowo – białozłota „80”	szt.	-
02.	Szafa ubraniowo – białozłota „100”	szt.	2
03.	Regał „80”	szt.	-
04.	Regał „50”	szt.	2
05.	Biblioteczka	szt.	-
06.	Szafka	szt.	2
07.	Stolik „60”	szt.	2
08.	Stolik „100”	szt.	-
09.	Półka	szt.	2
10.	Biurko	szt.	2
11.	Szafka gospodarcza P „45”	szt.	-
12.	Szafka gospodarcza P „50”	szt.	-
13.	Szafka gospodarcza L „50”	szt.	1
14.	Stół gospodarczy L ~1600	szt.	1
15.	Szafka wisząca	szt.	1
16.	Półka wisząca uzupełniająca S ~800	szt.	1
17.	Wieszak „40”	szt.	-
18.	Wieszak „80”	szt.	1
19.	Kanapo-tapczan	szt.	-
20.	Tapczan	szt.	2
21.	Fotel	szt.	-
22.	Krzesło obrotowe	szt.	-
23.	Krzesło	szt.	4

Segment 03-14

SEGMENT 03-14			
nr	Nazwa mebla	J.m	ilość
01.	Szafa ubraniowo – białozłota „80”	szt.	-
02.	Szafa ubraniowo – białozłota „100”	szt.	2
03.	Regał „80”	szt.	-
04.	Regał „50”	szt.	2
05.	Biblioteczka	szt.	-
06.	Szafka	szt.	2
07.	Stolik „60”	szt.	2
08.	Stolik „100”	szt.	-
09.	Półka	szt.	2
10.	Biurko	szt.	2
11.	Szafka gospodarcza P „45”	szt.	-
12.	Szafka gospodarcza P „50”	szt.	1
13.	Szafka gospodarcza L „50”	szt.	-
14.	Stół gospodarczy L ~1500	szt.	1
15.	Szafka wisząca	szt.	1
16.	Półka wisząca uzupełniająca S ~700	szt.	1
17.	Wieszak „40”	szt.	-
18.	Wieszak „80”	szt.	1
19.	Kanapo-tapczan	szt.	-
20.	Tapczan	szt.	2
21.	Fotel	szt.	-
22.	Krzesło obrotowe	szt.	-
23.	Krzesło	szt.	4

Segment 03-15

SEGMENT 03-15			
nr	Nazwa mebla	J.m	ilość
01.	Szafa ubraniowo – bieleżniana „80”	szt.	-
02.	Szafa ubraniowo – bieleżniana „100”	szt.	2
03.	Regał „80”	szt.	-
04.	Regał „50”	szt.	2
05.	Biblioteczka	szt.	-
06.	Szafka	szt.	2
07.	Stolik „60”	szt.	2
08.	Stolik „100”	szt.	-
09.	Półka	szt.	2
10.	Biurko	szt.	2
11.	Szafka gospodarcza P „45”	szt.	-
12.	Szafka gospodarcza P „50”	szt.	-
13.	Szafka gospodarcza L „50”	szt.	1
14.	Stół gospodarczy L ~1970	szt.	1
15.	Szafka wisząca	szt.	1
16.	Półka wisząca uzupełniająca S ~1170	szt.	1
17.	Wieszak „40”	szt.	-
18.	Wieszak „80”	szt.	1
19.	Kanapo-tapczan	szt.	-
20.	Tapczan	szt.	2
21.	Fotel	szt.	-
22.	Krzesło obrotowe	szt.	-
23.	Krzesło	szt.	4

Segment 03-16

SEGMENT 03-16			
nr	Nazwa mebla	J.m	ilość
01.	Szafa ubraniowo – bieleżniana „80”	szt.	-
02.	Szafa ubraniowo – bieleżniana „100”	szt.	2
03.	Regał „80”	szt.	-
04.	Regał „50”	szt.	2
05.	Biblioteczka	szt.	-
06.	Szafka	szt.	2
07.	Stolik „60”	szt.	2
08.	Stolik „100”	szt.	-
09.	Półka	szt.	2
10.	Biurko	szt.	2
11.	Szafka gospodarcza P „45”	szt.	-
12.	Szafka gospodarcza P „50”	szt.	1
13.	Szafka gospodarcza L „50”	szt.	-
14.	Stół gospodarczy L ~2000	szt.	1
15.	Szafka wisząca	szt.	1
16.	Półka wisząca uzupełniająca S ~1200	szt.	1
17.	Wieszak „40”	szt.	-
18.	Wieszak „80”	szt.	1
19.	Kanapo-tapczan	szt.	-
20.	Tapczan	szt.	2
21.	Fotel	szt.	-
22.	Krzesło obrotowe	szt.	-
23.	Krzesło	szt.	4

Segment 03-17

SEGMENT 03-17			
nr	Nazwa mebla	J.m	ilość
01.	Szafa ubraniowo – bielizniana „80”	szt.	-
02.	Szafa ubraniowo – bielizniana „100”	szt.	2
03.	Regał „80”	szt.	-
04.	Regał „50”	szt.	2
05.	Biblioteczka	szt.	-
06.	Szafka	szt.	2
07.	Stolik „60”	szt.	2
08.	Stolik „100”	szt.	-
09.	Półka	szt.	2
10.	Biurko	szt.	2
11.	Szafka gospodarcza P „45”	szt.	-
12.	Szafka gospodarcza P „50”	szt.	-
13.	Szafka gospodarcza L „50”	szt.	1
14.	Stół gospodarczy L ~1840	szt.	1
15.	Szafka wisząca	szt.	1
16.	Półka wisząca uzupełniająca S ~1040	szt.	1
17.	Wieszak „40”	szt.	-
18.	Wieszak „80”	szt.	1
19.	Kanapo-tapczan	szt.	-
20.	Tapczan	szt.	2
21.	Fotel	szt.	-
22.	Krzesło obrotowe	szt.	-
23.	Krzesło	szt.	4

Segment 03-18

SEGMENT 03-18			
nr	Nazwa mebla	J.m	ilość
01.	Szafa ubraniowo – bielizniana „80”	szt.	-
02.	Szafa ubraniowo – bielizniana „100”	szt.	2
03.	Regał „80”	szt.	-
04.	Regał „50”	szt.	2
05.	Biblioteczka	szt.	-
06.	Szafka	szt.	2
07.	Stolik „60”	szt.	2
08.	Stolik „100”	szt.	-
09.	Półka	szt.	2
10.	Biurko	szt.	2
11.	Szafka gospodarcza P „45”	szt.	-
12.	Szafka gospodarcza P „50”	szt.	1
13.	Szafka gospodarcza L „50”	szt.	-
14.	Stół gospodarczy L ~1840	szt.	1
15.	Szafka wisząca	szt.	1
16.	Półka wisząca uzupełniająca S ~1040	szt.	1
17.	Wieszak „40”	szt.	-
18.	Wieszak „80”	szt.	1
19.	Kanapo-tapczan	szt.	-
20.	Tapczan	szt.	2
21.	Fotel	szt.	-
22.	Krzesło obrotowe	szt.	-
23.	Krzesło	szt.	4

POZIOM 04**Segment 04-01**

SEGMENT 04-01			
nr	Nazwa mebla	J.m	ilość
01.	Szafa ubraniowo – bieliźniana „80”	szt.	-
02.	Szafa ubraniowo – bieliźniana „100”	szt.	2
03.	Regał „80”	szt.	-
04.	Regał „50”	szt.	2
05.	Biblioteczka	szt.	-
06.	Szafka	szt.	2
07.	Stolik „60”	szt.	2
08.	Stolik „100”	szt.	-
09.	Półka	szt.	2
10.	Biurko	szt.	2
11.	Szafka gospodarcza P „45”	szt.	-
12.	Szafka gospodarcza P „50”	szt.	-
13.	Szafka gospodarcza L „50”	szt.	1
14.	Stół gospodarczy L ~1640	szt.	1
15.	Szafka wisząca	szt.	1
16.	Półka wisząca uzupełniająca S ~840	szt.	1
17.	Wieszak „40”	szt.	-
18.	Wieszak „80”	szt.	1
19.	Kanapo-tapczan	szt.	-
20.	Tapczan	szt.	2
21.	Fotel	szt.	-
22.	Krzesło obrotowe	szt.	-
23.	Krzesło	szt.	4

Segment 04-02

SEGMENT 04-02			
nr	Nazwa mebla	J.m	ilość
01.	Szafa ubraniowo – bieliźniana „80”	szt.	-
02.	Szafa ubraniowo – bieliźniana „100”	szt.	2
03.	Regał „80”	szt.	-
04.	Regał „50”	szt.	2
05.	Biblioteczka	szt.	-
06.	Szafka	szt.	2
07.	Stolik „60”	szt.	2
08.	Stolik „100”	szt.	-
09.	Półka	szt.	2
10.	Biurko	szt.	2
11.	Szafka gospodarcza P „45”	szt.	-
12.	Szafka gospodarcza P „50”	szt.	1
13.	Szafka gospodarcza L „50”	szt.	-
14.	Stół gospodarczy L ~1820	szt.	1
15.	Szafka wisząca	szt.	1
16.	Półka wisząca uzupełniająca S ~1020	szt.	1
17.	Wieszak „40”	szt.	-
18.	Wieszak „80”	szt.	1
19.	Kanapo-tapczan	szt.	-
20.	Tapczan	szt.	2
21.	Fotel	szt.	-
22.	Krzesło obrotowe	szt.	-
23.	Krzesło	szt.	4

Segment 04-03

SEGMENT 04-03			
nr	Nazwa mebla	J.m	ilość
01.	Szafa ubraniowo – białozłota „80”	szt.	-
02.	Szafa ubraniowo – białozłota „100”	szt.	2
03.	Regał „80”	szt.	-
04.	Regał „50”	szt.	2
05.	Biblioteczka	szt.	-
06.	Szafka	szt.	2
07.	Stolik „60”	szt.	2
08.	Stolik „100”	szt.	-
09.	Półka	szt.	2
10.	Biurko	szt.	2
11.	Szafka gospodarcza P „45”	szt.	-
12.	Szafka gospodarcza P „50”	szt.	-
13.	Szafka gospodarcza L „50”	szt.	1
14.	Stół gospodarczy L ~1870	szt.	1
15.	Szafka wisząca	szt.	1
16.	Półka wisząca uzupełniająca S ~1070	szt.	1
17.	Wieszak „40”	szt.	-
18.	Wieszak „80”	szt.	1
19.	Kanapo-tapczan	szt.	-
20.	Tapczan	szt.	2
21.	Fotel	szt.	-
22.	Krzesło obrotowe	szt.	-
23.	Krzesło	szt.	4

Segment 04-04

SEGMENT 04-04			
nr	Nazwa mebla	J.m	ilość
01.	Szafa ubraniowo – białozłota „80”	szt.	-
02.	Szafa ubraniowo – białozłota „100”	szt.	2
03.	Regał „80”	szt.	-
04.	Regał „50”	szt.	2
05.	Biblioteczka	szt.	-
06.	Szafka	szt.	2
07.	Stolik „60”	szt.	2
08.	Stolik „100”	szt.	-
09.	Półka	szt.	2
10.	Biurko	szt.	2
11.	Szafka gospodarcza P „45”	szt.	-
12.	Szafka gospodarcza P „50”	szt.	1
13.	Szafka gospodarcza L „50”	szt.	-
14.	Stół gospodarczy L ~1850	szt.	1
15.	Szafka wisząca	szt.	1
16.	Półka wisząca uzupełniająca S ~1050	szt.	1
17.	Wieszak „40”	szt.	-
18.	Wieszak „80”	szt.	1
19.	Kanapo-tapczan	szt.	-
20.	Tapczan	szt.	2
21.	Fotel	szt.	-
22.	Krzesło obrotowe	szt.	-
23.	Krzesło	szt.	4

Segment 04-05

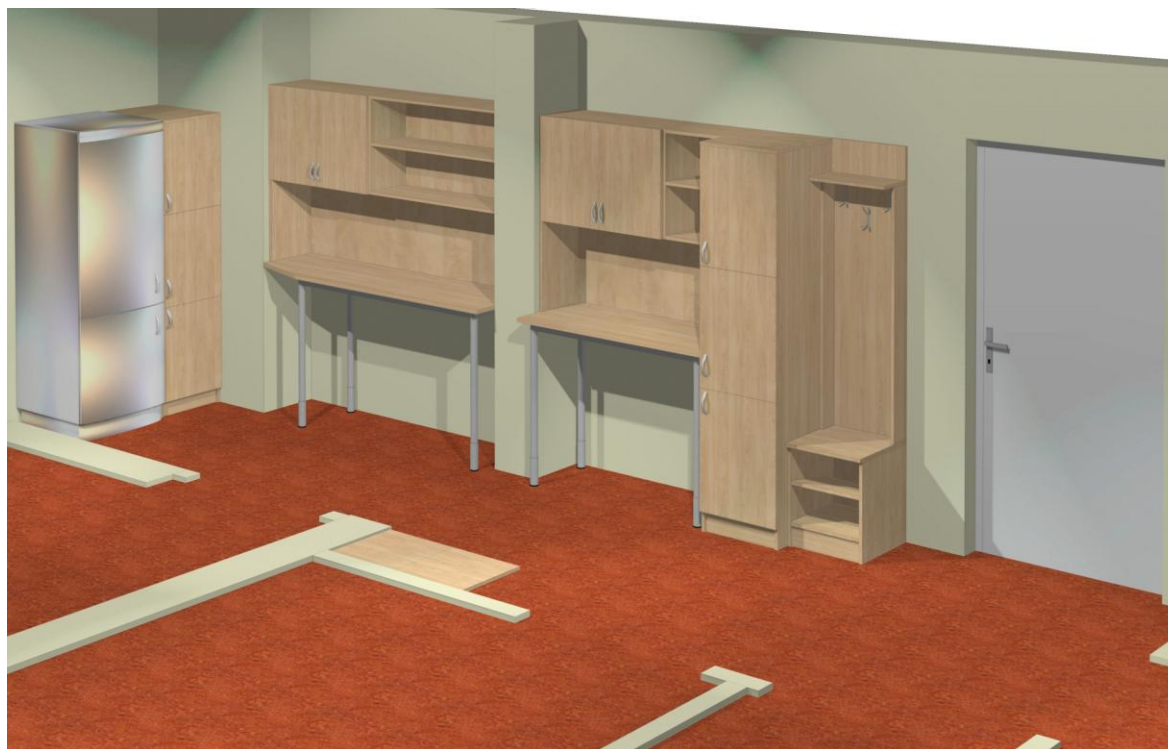
SEGMENT 04-05			
nr	Nazwa mebla	J.m	ilość
01.	Szafa ubraniowo – bieliźniana „80”	szt.	-
02.	Szafa ubraniowo – bieliźniana „100”	szt.	2
03.	Regał „80”	szt.	-
04.	Regał „50”	szt.	2
05.	Biblioteczka	szt.	-
06.	Szafka	szt.	2
07.	Stolik „60”	szt.	2
08.	Stolik „100”	szt.	-
09.	Półka	szt.	2
10.	Biurko	szt.	2
11.	Szafka gospodarcza P „45”	szt.	-
12.	Szafka gospodarcza P „50”	szt.	-
13.	Szafka gospodarcza L „50”	szt.	1
14.	Stół gospodarczy L ~1780	szt.	1
15.	Szafka wisząca	szt.	1
16.	Półka wisząca uzupełniająca S ~980	szt.	1
17.	Wieszak „40”	szt.	-
18.	Wieszak „80”	szt.	1
19.	Kanapo-tapczan	szt.	-
20.	Tapczan	szt.	2
21.	Fotel	szt.	-
22.	Krzesło obrotowe	szt.	-
23.	Krzesło	szt.	4

Segment 04-06

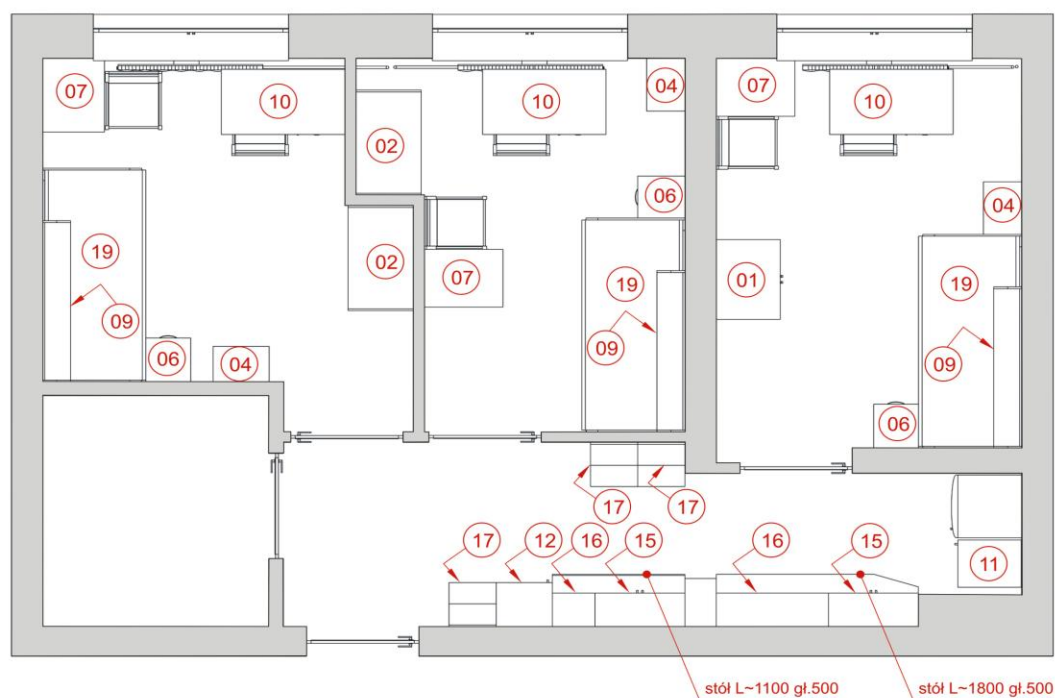
SEGMENT 04-06			
nr	Nazwa mebla	J.m	ilość
01.	Szafa ubraniowo – bieliźniana „80”	szt.	-
02.	Szafa ubraniowo – bieliźniana „100”	szt.	2
03.	Regał „80”	szt.	-
04.	Regał „50”	szt.	2
05.	Biblioteczka	szt.	-
06.	Szafka	szt.	2
07.	Stolik „60”	szt.	2
08.	Stolik „100”	szt.	-
09.	Półka	szt.	2
10.	Biurko	szt.	2
11.	Szafka gospodarcza P „45”	szt.	-
12.	Szafka gospodarcza P „50”	szt.	1
13.	Szafka gospodarcza L „50”	szt.	-
14.	Stół gospodarczy L ~1900	szt.	1
15.	Szafka wisząca	szt.	1
16.	Półka wisząca uzupełniająca S ~1100	szt.	1
17.	Wieszak „40”	szt.	-
18.	Wieszak „80”	szt.	1
19.	Kanapo-tapczan	szt.	-
20.	Tapczan	szt.	2
21.	Fotel	szt.	-
22.	Krzesło obrotowe	szt.	-
23.	Krzesło	szt.	4

Segment 04-07

SEGMENT 04-07			
nr	Nazwa mebla	J.m	ilość
01.	Szafa ubraniowo – bielizniana „80”	szt.	-
02.	Szafa ubraniowo – bielizniana „100”	szt.	2
03.	Regał „80”	szt.	-
04.	Regał „50”	szt.	2
05.	Biblioteczka	szt.	-
06.	Szafka	szt.	2
07.	Stolik „60”	szt.	2
08.	Stolik „100”	szt.	-
09.	Półka	szt.	2
10.	Biurko	szt.	2
11.	Szafka gospodarcza P „45”	szt.	-
12.	Szafka gospodarcza P „50”	szt.	-
13.	Szafka gospodarcza L „50”	szt.	1
14.	Stół gospodarczy L ~1780	szt.	1
15.	Szafka wisząca	szt.	1
16.	Półka wisząca uzupełniająca S ~980	szt.	1
17.	Wieszak „40”	szt.	-
18.	Wieszak „80”	szt.	1
19.	Kanapo-tapczan	szt.	-
20.	Tapczan	szt.	2
21.	Fotel	szt.	-
22.	Krzesło obrotowe	szt.	-
23.	Krzesło	szt.	4

Segment 04-08

Segment 04-08 widok części gospodarczej



Segment 04-08

SEGMENT 04-08			
nr	Nazwa mebla	J.m	ilość
01.	Szafa ubraniowo – bieliźniana „80”	szt.	1
02.	Szafa ubraniowo – bieliźniana „100”	szt.	2
03.	Regał „80”	szt.	-
04.	Regał „50”	szt.	3
05.	Biblioteczka	szt.	-
06.	Szafka	szt.	3
07.	Stolik „60”	szt.	3
08.	Stolik „100”	szt.	-
09.	Półka	szt.	3
10.	Biurko	szt.	3
11.	Szafka gospodarcza P „45”	szt.	1
12.	Szafka gospodarcza P „50”	szt.	1
13.	Szafka gospodarcza L „50”	szt.	-
14.	Stół gospodarczy L ~1100; L ~1800	szt.	2
15.	Szafka wisząca	szt.	2
16.	Półka wisząca uzup.S ~300; S~1000	szt.	2
17.	Wieszak „40”	szt.	3
18.	Wieszak „80”	szt.	-
19.	Kanapo-tapczan	szt.	-
20.	Tapczan	szt.	3
21.	Fotel	szt.	-
22.	Krzesło obrotowe	szt.	-
23.	Krzesło	szt.	6

Uwaga!

Stoły gospodarcze o głębokości 500 mm.

Segment 04-09

SEGMENT 04-09			
nr	Nazwa mebla	J.m	ilość
01.	Szafa ubraniowo – białozłota „80”	szt.	-
02.	Szafa ubraniowo – białozłota „100”	szt.	2
03.	Regał „80”	szt.	-
04.	Regał „50”	szt.	2
05.	Biblioteczka	szt.	-
06.	Szafka	szt.	2
07.	Stolik „60”	szt.	2
08.	Stolik „100”	szt.	-
09.	Półka	szt.	2
10.	Biurko	szt.	2
11.	Szafka gospodarcza P „45”	szt.	-
12.	Szafka gospodarcza P „50”	szt.	-
13.	Szafka gospodarcza L „50”	szt.	1
14.	Stół gospodarczy L ~1570	szt.	1
15.	Szafka wisząca	szt.	1
16.	Półka wisząca uzupełniająca S ~770	szt.	1
17.	Wieszak „40”	szt.	-
18.	Wieszak „80”	szt.	1
19.	Kanapo-tapczan	szt.	-
20.	Tapczan	szt.	2
21.	Fotel	szt.	-
22.	Krzesło obrotowe	szt.	-
23.	Krzesło	szt.	4

Segment 04-10

SEGMENT 04-10			
nr	Nazwa mebla	J.m	ilość
01.	Szafa ubraniowo – białozłota „80”	szt.	-
02.	Szafa ubraniowo – białozłota „100”	szt.	2
03.	Regał „80”	szt.	-
04.	Regał „50”	szt.	2
05.	Biblioteczka	szt.	-
06.	Szafka	szt.	2
07.	Stolik „60”	szt.	2
08.	Stolik „100”	szt.	-
09.	Półka	szt.	2
10.	Biurko	szt.	2
11.	Szafka gospodarcza P „45”	szt.	-
12.	Szafka gospodarcza P „50”	szt.	1
13.	Szafka gospodarcza L „50”	szt.	-
14.	Stół gospodarczy L ~1870	szt.	1
15.	Szafka wisząca	szt.	1
16.	Półka wisząca uzupełniająca S ~1070	szt.	1
17.	Wieszak „40”	szt.	-
18.	Wieszak „80”	szt.	1
19.	Kanapo-tapczan	szt.	-
20.	Tapczan	szt.	2
21.	Fotel	szt.	-
22.	Krzesło obrotowe	szt.	-
23.	Krzesło	szt.	4

Segment 04-11

SEGMENT 04-11			
nr	Nazwa mebla	J.m	ilość
01.	Szafa ubraniowo – bieliźniana „80”	szt.	-
02.	Szafa ubraniowo – bieliźniana „100”	szt.	2
03.	Regał „80”	szt.	-
04.	Regał „50”	szt.	2
05.	Biblioteczka	szt.	-
06.	Szafka	szt.	2
07.	Stolik „60”	szt.	2
08.	Stolik „100”	szt.	-
09.	Półka	szt.	2
10.	Biurko	szt.	2
11.	Szafka gospodarcza P „45”	szt.	-
12.	Szafka gospodarcza P „50”	szt.	-
13.	Szafka gospodarcza L „50”	szt.	1
14.	Stół gospodarczy L ~1590	szt.	1
15.	Szafka wisząca	szt.	1
16.	Półka wisząca uzupełniająca S ~790	szt.	1
17.	Wieszak „40”	szt.	-
18.	Wieszak „80”	szt.	1
19.	Kanapo-tapczan	szt.	-
20.	Tapczan	szt.	2
21.	Fotel	szt.	-
22.	Krzesło obrotowe	szt.	-
23.	Krzesło	szt.	4

Segment 04-12

SEGMENT 04-12			
nr	Nazwa mebla	J.m	ilość
01.	Szafa ubraniowo – bieliźniana „80”	szt.	1
02.	Szafa ubraniowo – bieliźniana „100”	szt.	-
03.	Regał „80”	szt.	1
04.	Regał „50”	szt.	-
05.	Biblioteczka	szt.	1
06.	Szafka	szt.	1
07.	Stolik „60”	szt.	-
08.	Stolik „100”	szt.	1
09.	Półka	szt.	-
10.	Biurko	szt.	1
11.	Szafka gospodarcza P „45”	szt.	-
12.	Szafka gospodarcza P „50”	szt.	1
13.	Szafka gospodarcza L „50”	szt.	-
14.	Stół gospodarczy L ~1670	szt.	1
15.	Szafka wisząca	szt.	1
16.	Półka wisząca uzupełniająca S ~870	szt.	1
17.	Wieszak „40”	szt.	1
18.	Wieszak „80”	szt.	-
19.	Kanapo-tapczan	szt.	-
20.	Tapczan	szt.	1
21.	Fotel	szt.	-
22.	Krzesło obrotowe	szt.	-
23.	Krzesło	szt.	2

Segment 04-13

SEGMENT 04-13			
nr	Nazwa mebla	J.m	ilość
01.	Szafa ubraniowo – bielizniana „80”	szt.	-
02.	Szafa ubraniowo – bielizniana „100”	szt.	2
03.	Regał „80”	szt.	-
04.	Regał „50”	szt.	2
05.	Biblioteczka	szt.	-
06.	Szafka	szt.	2
07.	Stolik „60”	szt.	2
08.	Stolik „100”	szt.	-
09.	Półka	szt.	2
10.	Biurko	szt.	2
11.	Szafka gospodarcza P „45”	szt.	-
12.	Szafka gospodarcza P „50”	szt.	-
13.	Szafka gospodarcza L „50”	szt.	1
14.	Stół gospodarczy L ~1660	szt.	1
15.	Szafka wisząca	szt.	1
16.	Półka wisząca uzupełniająca S ~860	szt.	1
17.	Wieszak „40”	szt.	-
18.	Wieszak „80”	szt.	1
19.	Kanapo-tapczan	szt.	-
20.	Tapczan	szt.	2
21.	Fotel	szt.	-
22.	Krzesło obrotowe	szt.	-
23.	Krzesło	szt.	4

Segment 04-14

SEGMENT 04-14			
nr	Nazwa mebla	J.m	ilość
01.	Szafa ubraniowo – bielizniana „80”	szt.	-
02.	Szafa ubraniowo – bielizniana „100”	szt.	2
03.	Regał „80”	szt.	-
04.	Regał „50”	szt.	2
05.	Biblioteczka	szt.	-
06.	Szafka	szt.	2
07.	Stolik „60”	szt.	2
08.	Stolik „100”	szt.	-
09.	Półka	szt.	2
10.	Biurko	szt.	2
11.	Szafka gospodarcza P „45”	szt.	-
12.	Szafka gospodarcza P „50”	szt.	1
13.	Szafka gospodarcza L „50”	szt.	-
14.	Stół gospodarczy L ~1540	szt.	1
15.	Szafka wisząca	szt.	1
16.	Półka wisząca uzupełniająca S ~740	szt.	1
17.	Wieszak „40”	szt.	-
18.	Wieszak „80”	szt.	1
19.	Kanapo-tapczan	szt.	-
20.	Tapczan	szt.	2
21.	Fotel	szt.	-
22.	Krzesło obrotowe	szt.	-
23.	Krzesło	szt.	4

Segment 04-15

SEGMENT 04-15			
nr	Nazwa mebla	J.m	ilość
01.	Szafa ubraniowo – bieleżniana „80”	szt.	-
02.	Szafa ubraniowo – bieleżniana „100”	szt.	2
03.	Regał „80”	szt.	-
04.	Regał „50”	szt.	2
05.	Biblioteczka	szt.	-
06.	Szafka	szt.	2
07.	Stolik „60”	szt.	2
08.	Stolik „100”	szt.	-
09.	Półka	szt.	2
10.	Biurko	szt.	2
11.	Szafka gospodarcza P „45”	szt.	-
12.	Szafka gospodarcza P „50”	szt.	-
13.	Szafka gospodarcza L „50”	szt.	1
14.	Stół gospodarczy L ~2000	szt.	1
15.	Szafka wisząca	szt.	1
16.	Półka wisząca uzupełniająca S ~1200	szt.	1
17.	Wieszak „40”	szt.	-
18.	Wieszak „80”	szt.	1
19.	Kanapo-tapczan	szt.	-
20.	Tapczan	szt.	2
21.	Fotel	szt.	-
22.	Krzesło obrotowe	szt.	-
23.	Krzesło	szt.	4

Segment 04-16

SEGMENT 04-16			
nr	Nazwa mebla	J.m	ilość
01.	Szafa ubraniowo – bieleżniana „80”	szt.	-
02.	Szafa ubraniowo – bieleżniana „100”	szt.	2
03.	Regał „80”	szt.	-
04.	Regał „50”	szt.	2
05.	Biblioteczka	szt.	-
06.	Szafka	szt.	2
07.	Stolik „60”	szt.	2
08.	Stolik „100”	szt.	-
09.	Półka	szt.	2
10.	Biurko	szt.	2
11.	Szafka gospodarcza P „45”	szt.	-
12.	Szafka gospodarcza P „50”	szt.	1
13.	Szafka gospodarcza L „50”	szt.	-
14.	Stół gospodarczy L ~2020	szt.	1
15.	Szafka wisząca	szt.	1
16.	Półka wisząca uzupełniająca S ~1220	szt.	1
17.	Wieszak „40”	szt.	-
18.	Wieszak „80”	szt.	1
19.	Kanapo-tapczan	szt.	-
20.	Tapczan	szt.	2
21.	Fotel	szt.	-
22.	Krzesło obrotowe	szt.	-
23.	Krzesło	szt.	4

Segment 04-17

SEGMENT 04-17			
nr	Nazwa mebla	J.m	ilość
01.	Szafa ubraniowo – bieliźniana „80”	szt.	-
02.	Szafa ubraniowo – bieliźniana „100”	szt.	2
03.	Regał „80”	szt.	-
04.	Regał „50”	szt.	2
05.	Biblioteczka	szt.	-
06.	Szafka	szt.	2
07.	Stolik „60”	szt.	2
08.	Stolik „100”	szt.	-
09.	Półka	szt.	2
10.	Biurko	szt.	2
11.	Szafka gospodarcza P „45”	szt.	-
12.	Szafka gospodarcza P „50”	szt.	-
13.	Szafka gospodarcza L „50”	szt.	1
14.	Stół gospodarczy L ~1790	szt.	1
15.	Szafka wisząca	szt.	1
16.	Półka wisząca uzupełniająca S ~990	szt.	1
17.	Wieszak „40”	szt.	-
18.	Wieszak „80”	szt.	1
19.	Kanapo-tapczan	szt.	-
20.	Tapczan	szt.	2
21.	Fotel	szt.	-
22.	Krzesło obrotowe	szt.	-
23.	Krzesło	szt.	4

Segment 04-18

SEGMENT 04-18			
nr	Nazwa mebla	J.m	ilość
01.	Szafa ubraniowo – bieliźniana „80”	szt.	-
02.	Szafa ubraniowo – bieliźniana „100”	szt.	2
03.	Regał „80”	szt.	-
04.	Regał „50”	szt.	2
05.	Biblioteczka	szt.	-
06.	Szafka	szt.	2
07.	Stolik „60”	szt.	2
08.	Stolik „100”	szt.	-
09.	Półka	szt.	2
10.	Biurko	szt.	2
11.	Szafka gospodarcza P „45”	szt.	-
12.	Szafka gospodarcza P „50”	szt.	1
13.	Szafka gospodarcza L „50”	szt.	-
14.	Stół gospodarczy L ~1870	szt.	1
15.	Szafka wisząca	szt.	1
16.	Półka wisząca uzupełniająca S ~1070	szt.	1
17.	Wieszak „40”	szt.	-
18.	Wieszak „80”	szt.	1
19.	Kanapo-tapczan	szt.	-
20.	Tapczan	szt.	2
21.	Fotel	szt.	-
22.	Krzesło obrotowe	szt.	-
23.	Krzesło	szt.	4