

WYKAZ MEBLI**Pokój 103**

1. Szafa ubraniowa Kolor płyty uzgodnić z użytkownikiem	rys.1 ; poz.01	szt.1
2. Szafa biurowa Kolor płyty uzgodnić z użytkownikiem	rys.1 ; poz.02	szt.1
3. Szafa biurowa Kolor płyty uzgodnić z użytkownikiem	rys.1 ; poz.03	szt.1
4. Segment gospodarczy Kolor płyty uzgodnić z użytkownikiem	rys.1 ; poz.04	szt.1
5. Szafa górna Kolor płyty uzgodnić z użytkownikiem	rys.4 ; poz.05	szt. 6
6. Kontener I Kolor płyty uzgodnić z użytkownikiem	rys.5 ; poz.06	szt. 1
7. Kontener II Kolor płyty uzgodnić z użytkownikiem		szt. 1
8. Szafka pod drukarkę Kolor płyty uzgodnić z użytkownikiem	rys.8 ; poz.08	szt. 1
9. Biurko Kolor płyty uzgodnić z użytkownikiem	rys.9 ; poz. 09	kpl.2
10.Stół Kolor płyty uzgodnić z użytkownikiem	rys.10	szt.1

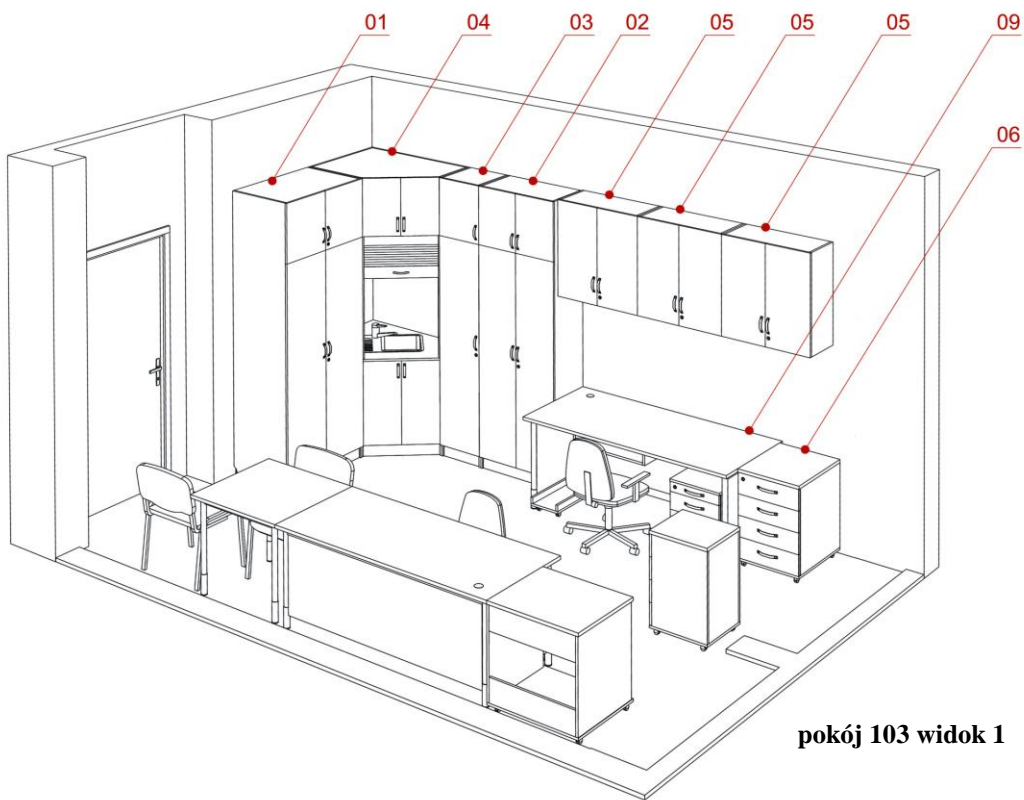
Pokój 235

11. Zestaw segmentowy I Kolor płyty Dąb Sedan	rys.11 ; poz.11	kpl.1
12. Zestaw segmentowy II Kolor płyty Dąb Sedan	rys.12 ; poz.12	kpl.1
13. Zestaw segmentowy III Kolor płyty Dąb Sedan	rys.13 ; poz.13	I kpl.1
14. Zestaw segmentowy IV Kolor płyty Dąb Sedan	rys.14 ; poz.14	kpl.1
15. Zestaw segmentowy V Kolor płyty Dąb Sedan	rys.14 ; poz.15	kpl.1

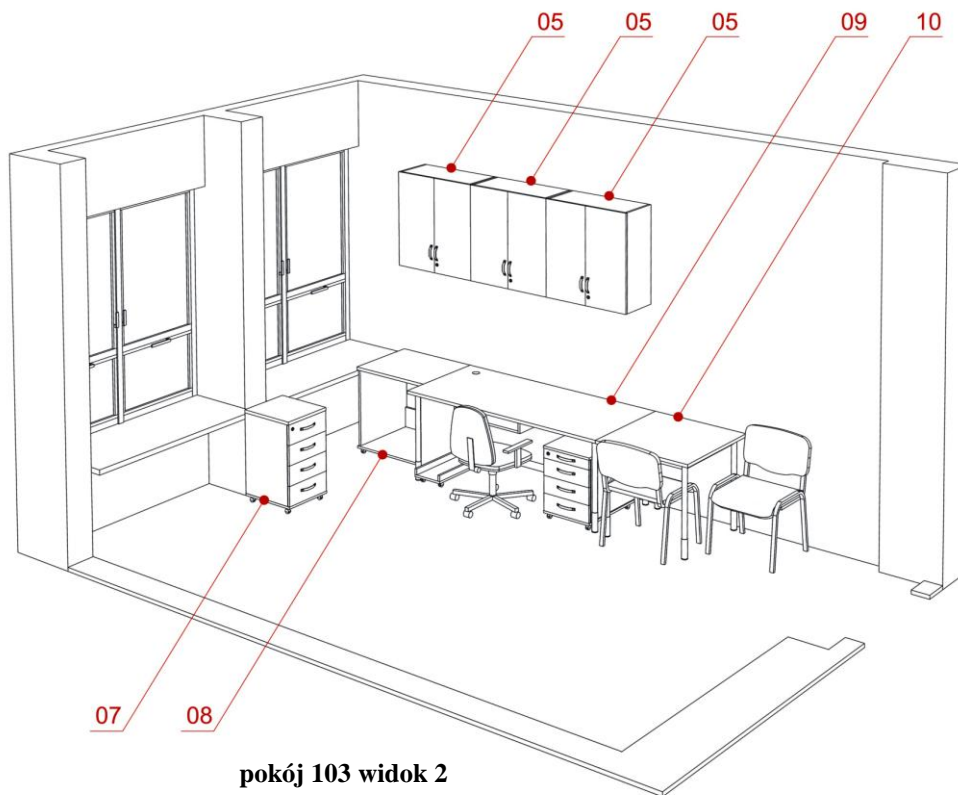
16. Szafka Kolor płyty Dąb Sedan	rys.15 ; poz. 16	szt.1
-------------------------------------	------------------	-------

17. Szafa Gospodarcza Kolor płyty Dąb Sedan	rys.16 ; poz. 17	szt.1
--	------------------	-------

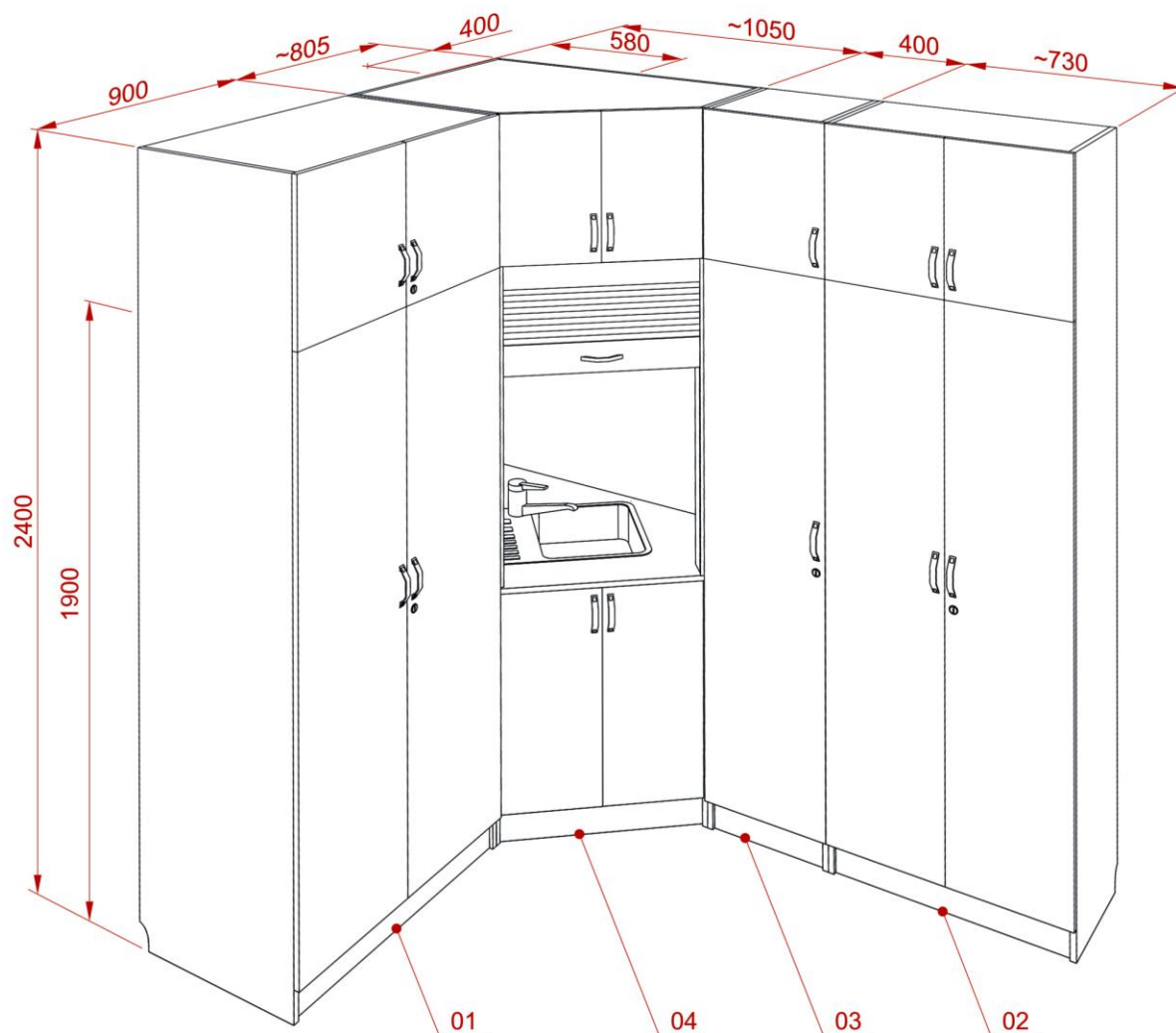
Pokój 103



pokój 103 widok 1



pokój 103 widok 2



Rys.1

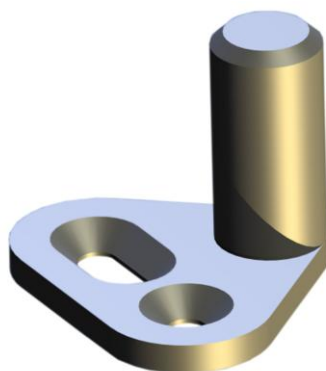
1.0.0. SZAFKA UBRANIOWA (rys.1; poz. 01)

1.1.0. WYKONANIE

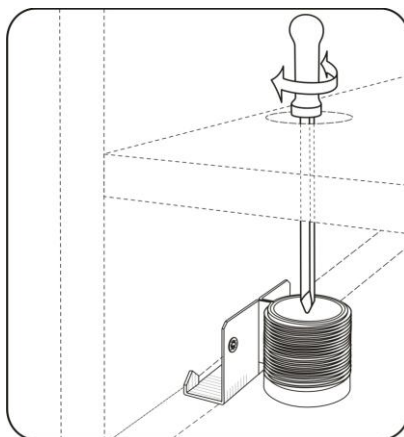
Szafa ubraniowa wykonana z płyt wiórowej laminowanej o gr.18 mm. wąskie płaszczyzny korpusów okleinowane obrzeżem PCV o gr.0,8 mm, natomiast wąskie płaszczyzny drzwi okleinowane obrzeżem PCV o gr.2 mm. W drzwiach zastosować zamki patentowe meblowe do szaf typu „Baskwil” z kołkiem oporowym metalowym (rys.2). Zamawiający wymaga aby była możliwość (na życzenie użytkownika) otwieranie wszystkich zamków jednym kluczem, Należy zastosować typ zamków, w których występuje możliwość wymiany wkładek patentowych (bębenków) bez konieczności demontażu całego zamka. Uwaga należy zastosować odpowiednio zamki prawe i lewe. Listwa przemykowa wykonana z PCV typu zatrask zakrywająca wkręty mocujące z amortyzatorem silikonowym na całej długości. Całość wykonać na połączenia kołkowe

nierozłączne (nie dopuszcza się złącz typu konfirmant oraz złącz mimośrodowych) . Na wszystkich płaszczyznach niedopuszczalne rysy, ubytki laminatu, oraz niechlujnie wykonane zaprawki. Całość mocować do ściany za pomocą kątowników i kołków rozporowych. Wysokość listwy cokołowej 100 mm. Uchwyty meblowe metalowe o rozstawie 128 mm w kolorze srebrny mat (nie dopuszcza się uchwytów wykonanych z tworzyw sztucznych). Zastosować regulatory poziomu (rys.3), otwory po regulatorach zamaskować osłonami z tworzywa w kolorystyce płyty. Rozmieszczenie półek wynika z podziału z możliwością regulacji w pionie w zakresie 64 mm. Drzwi mocować na zawiasy puszkowe o średnicy 35 mm. posiadające dożywotnią gwarancję potwierdzoną atestem producenta wytrzymałością 200 000 razy otwierania i zamykania. W przypadku stawiania obok siebie regałów oraz łączenia nadstawek należy zastosować połączenie za pomocą śrub M6 imbus i nakrętki typu ERICSON . Kolor połączenia dobrany kolorystycznie do mebla . Ścianę tylną wykonać z płyty HDF foliowanej o grubości 3 mm, kolor folii i rysunek dobrać do zastawanej płyty. W drzwiach dolnych zastosować cztery zawiasy puszkowe.

Przed wykonaniem mebli należy dokonać dokładnego pomiaru pomieszczenia.



Rys. 2



Rys.3

2.0.0. SZAFKA BIUROWA (rys.1; poz. 02)

2.1.0. WYKONANIE

Ogólne warunki wykonania pkt.1.1.0. W szafie dolnej zastosować cztery półki z możliwością regulacji wysokości w zakresie 64 mm. Głębokość szafy z drzwiami 400 mm.

3.0.0. SZAFKA BIUROWA (rys.1; poz. 03)

3.1.0. WYKONANIE

Ogólne warunki wykonania pkt.1.1.0. i 2.1.0.

4.0.0. SEGMENT GOSPODARCZY (rys.1; poz. 04)

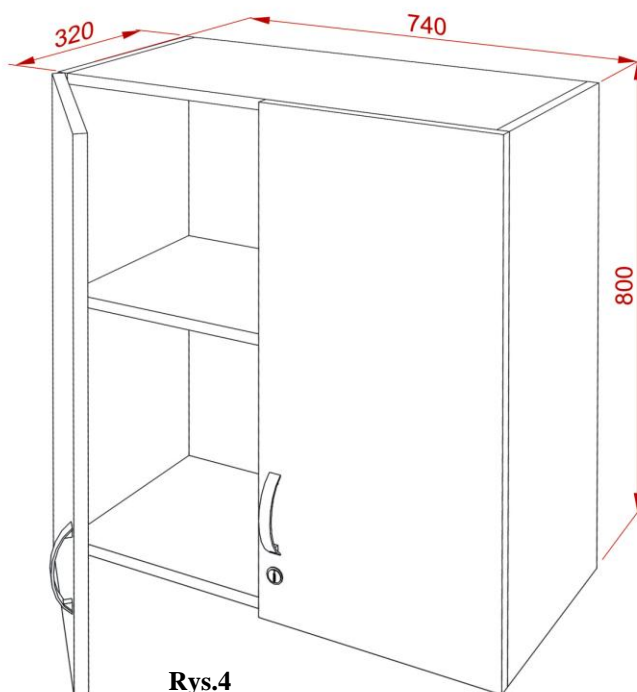
4.1.0. WYKONANIE

Ogólne warunki wykonania pkt.1.1.0. Zamawiający wymaga zastosowania sprężynowych bębnow nawijających matę żaluzjową. Mata osadzona w prowadnicach aluminiowych. Wykonawca dostarcza i montuje zlew blaszany jednokomorowy wraz z baterią.

5.0.0. SZAFKA GÓRNA (rys.4; poz. 05)

5.1.0. WYKONANIE

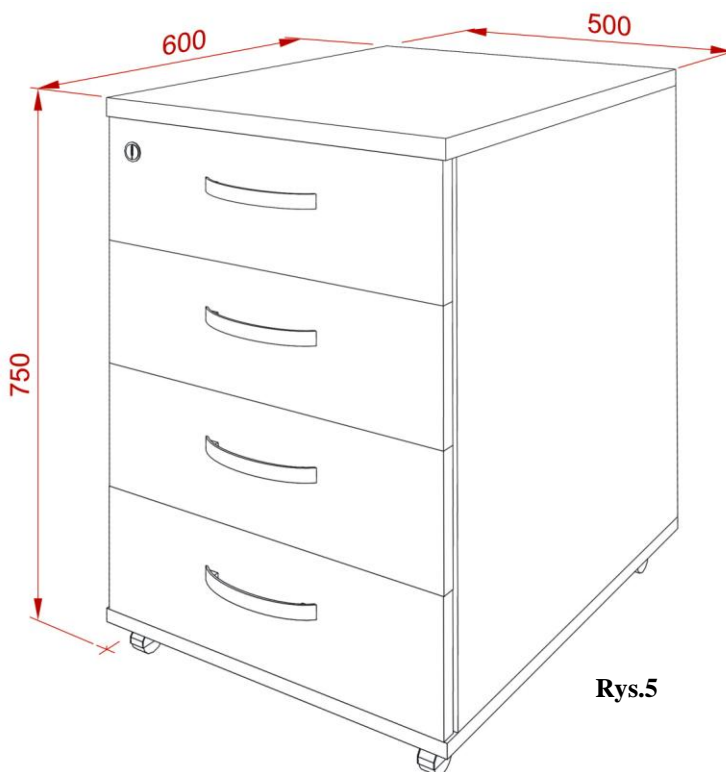
Ogólne warunki wykonania pkt.1.1.0.



Rys.4

6.0.0. KONTENER I (rys.5; poz. 06)

6.1.0. WYKONANIE



Rys.5

Ogólne warunki wykonania pkt.1.1.0. Szuflady osadzone na prowadnicach samo domykających z uwzględnieniem grubości prowadnicy (grubość blachy wraz z powłoką lakierniczą) zgodnie z rys.6 i 7. Maksymalna strata wysuwu ok.18% długości. Długość prowadnic musi odpowiadać długości boków szuflad, te z kolei powinny zapewniać maksymalną długość szuflady (w module co 5 cm) w zależności od wewnętrznej głębokości korpusu mebla. Kontener powinien posiadać rolki gumowane samo skrętne z hamulcem o maksymalnej, całkowitej wysokości 60 mm . Szuflady osadzone na prowadnicach samo domykających z uwzględnieniem grubości prowadnicy zgodnie z rys.6 , 7 i zamykane na zamek centralny.

7.0.0. KONTENER II (poz. 07)

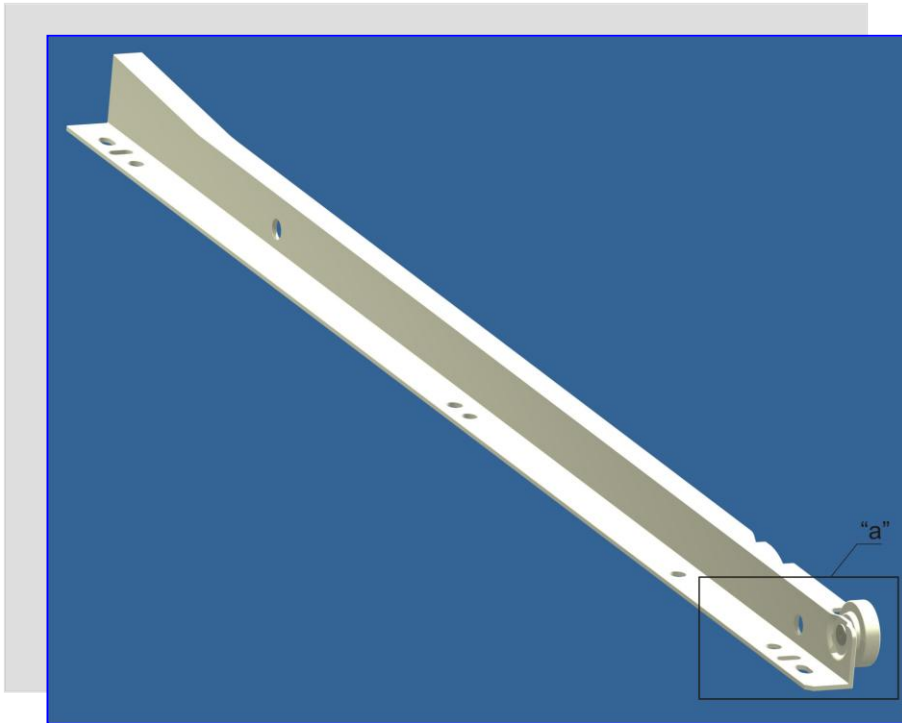
7.1.0. WYKONANIE

Ogólne warunki wykonania pkt.1.1.0. i 6.1.0. Szerokość 420 mm. głębokość 500 mm.

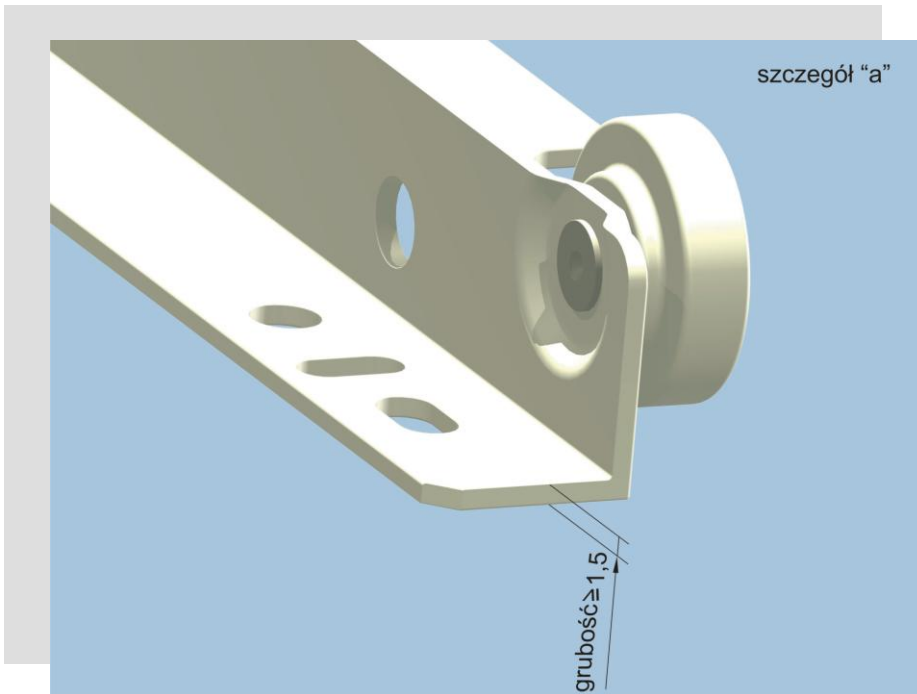
8.0.0. SZAFKA POD DRUKARKE (rys.8; poz. 08)

8.1.0. WYKONANIE

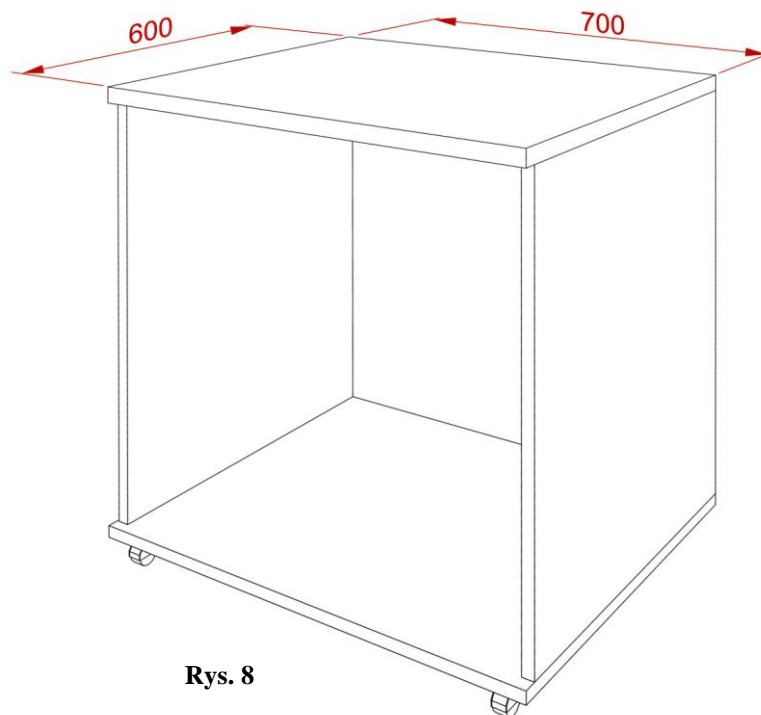
Ogólne warunki wykonania pkt.1.1.0. i 6.1.0. Ścianę tylną wykonać z płyty wiórowej. Wysokość szafki 750 mm.



Rys.6



Rys.7



Rys. 8

9.0.0. BIURKO (rys.9; poz.09)

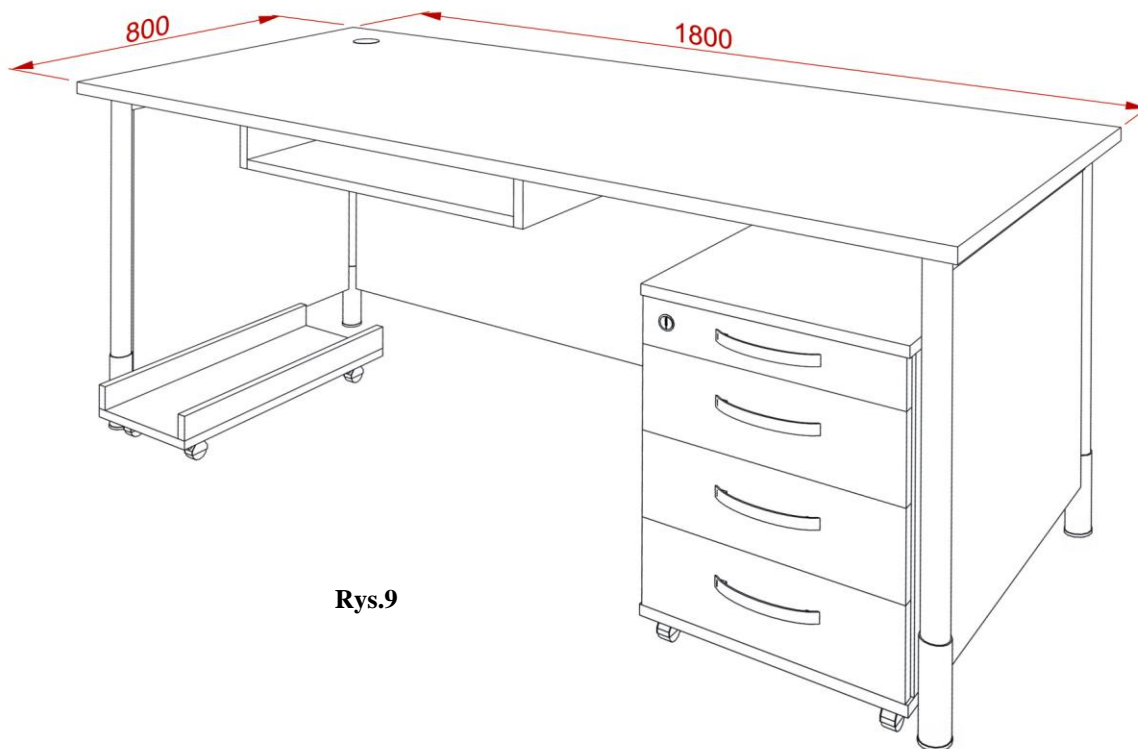
9.1.0. WYKONANIE

Ogólne warunki wykonania pkt.1.1.0. i 6.1.0. Ogólne warunki wykonania pkt.1.1.0. Biurko wykonane na stelażu metalowym. Nogi biurka wykonane w kolorze srebrny mat malowane proszkowo (Ø40 mm) z regulatorem wysokości w granicach 700 ÷ 800 mm, regulator osłonięty osłoną wykonaną w tej samej kolorystyce co nogi biurka. Osłona powinna być wykonana z tworzywa i posiadać zaczepy pasujące do regulatorów wysokości. Obrót osłony powinien powodować ruch nogi w pionie. Połączenia nóg z stelażem metalowym powinny być połączone ze sobą za pomocą spawu i zapewniać stabilność stołu, spaw powinien być gładki i płynny. Niedopuszczalnym jest brak prostopadłości nogi względem obwiedni podbłatowej, zacieki lakieru, prześwity stali. Kontener o wysokości 600 mm, szerokości 420 mm i głębokości 600 mm. Pierwsza szuflada H≈80 mm (piórnik wykonany z wypraski PCV w kolorze aluminium lub jasnopopielatym, osadzony na prowadnicach). Szuflady zamykane na zamek centralny. Przeloty kablowe dobrać kolorystycznie do płyty roboczej biurka a rozmieszczenie ich ustalić z zleceniodawcą. Pod płytą roboczą zamocować kanały kablowe. Płytę maskującą mocować do nóg za pomocą metalowych obejm w czterech punktach. Płytę roboczą biurka o grubości 25 mm. Położenie półki pod klawiaturę ustalić z użytkownikiem.

9.1.0. SKŁAD

W skład biurka wchodzi :

- | | |
|--|-------|
| 1. Kontener wys. 570mm x szer. 430 mm. x gł. 500 mm. | szt.1 |
| 2. Półka pod klawiaturę 100 x 600 x 400 mm. | szt.1 |
| 3. Wózek pod komputer o wymiarach 200 x 230 x 500 mm | szt.1 |

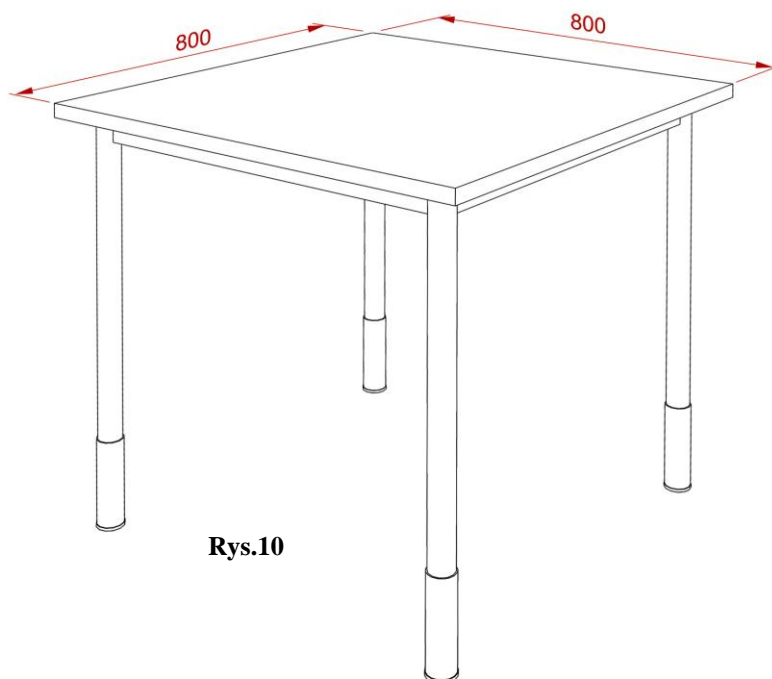


Rys.9

10.0.0. STÓŁ (rys10; poz.10)

10.1.0. WYKONANIE

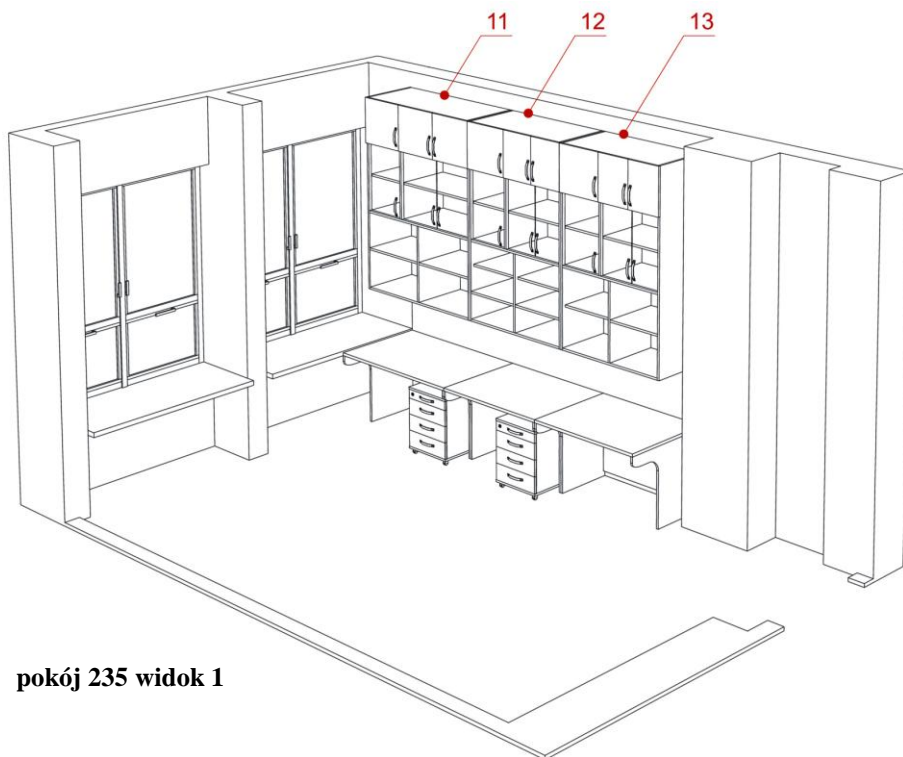
Ogólne warunki wykonania pkt.1.1.0. i 9.1.0.



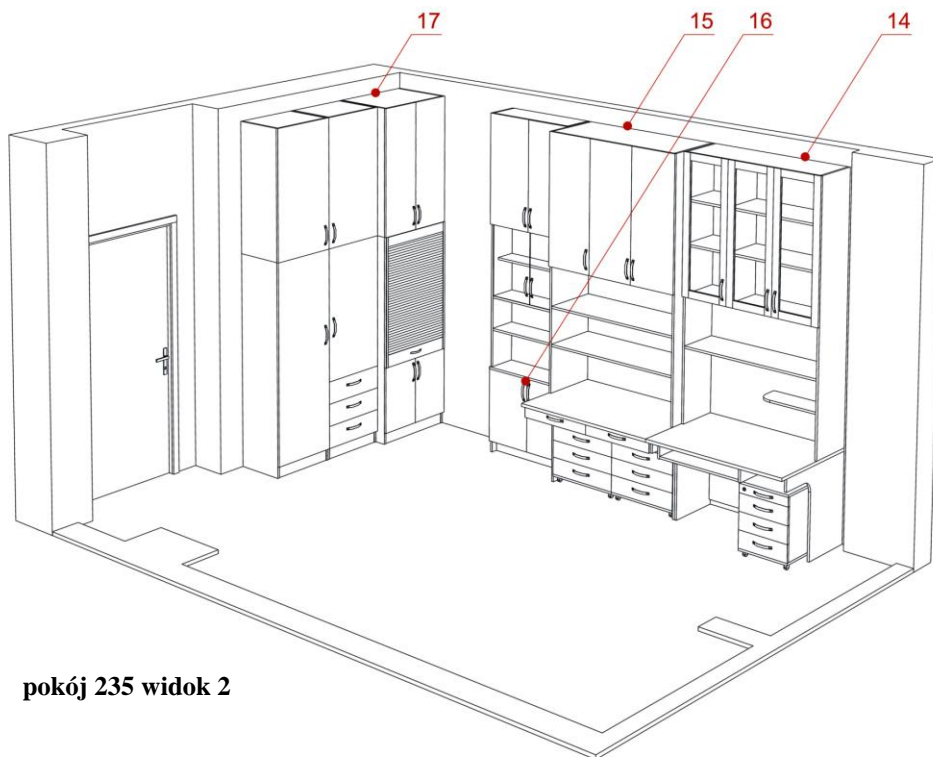
Rys.10

Pokój 235

Meble do pokoju 235 wykonać z płyty laminowanej Dąb Sedan. Dodatkowo montować meble znajdujące się na wyposażeniu.



pokój 235 widok 1

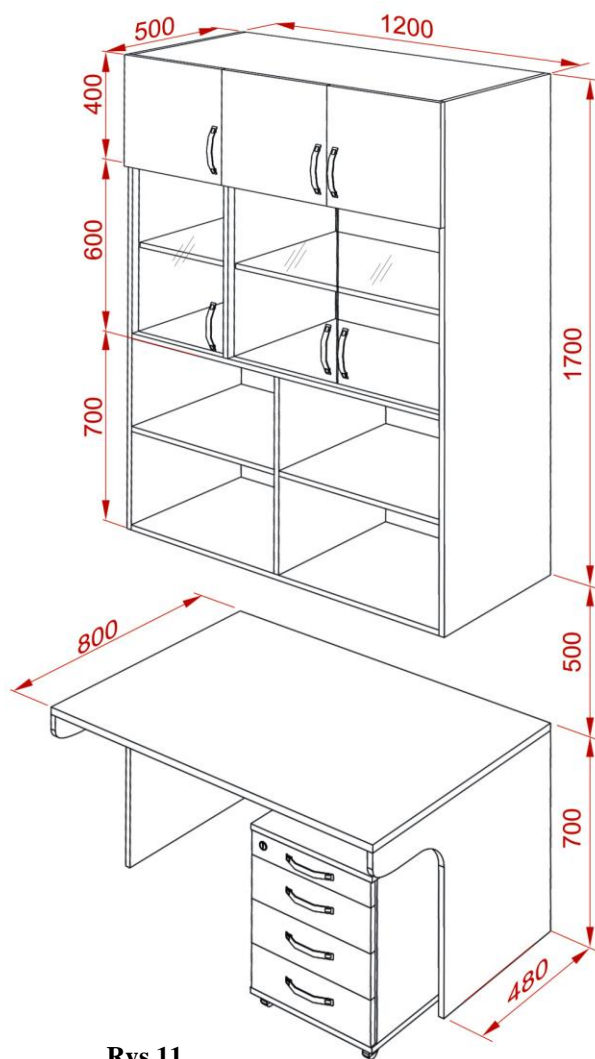


pokój 235 widok 2

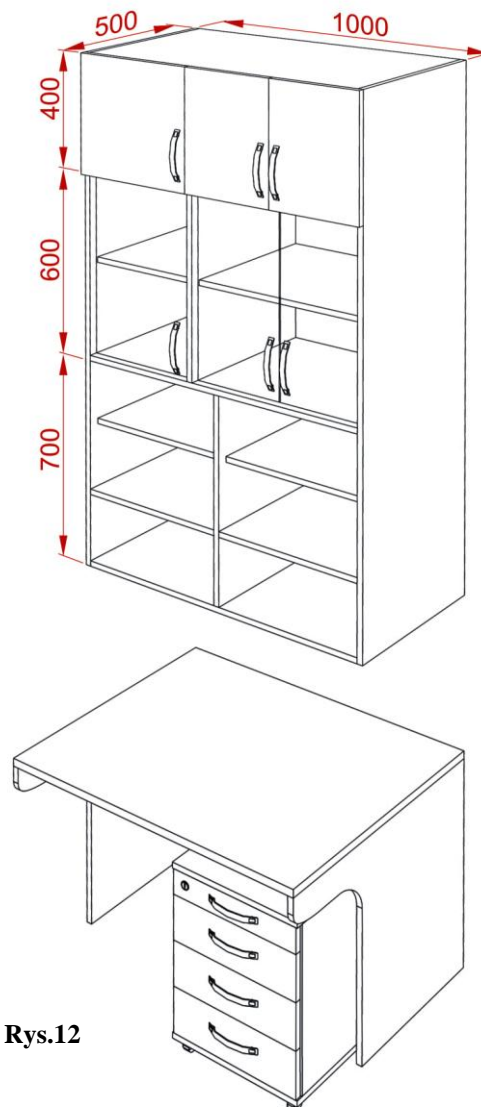
11.0.0. ZESTAW SEGMENTOWY I (rys.11; poz.11)

11.1.0. WYKONANIE

Ogólne warunki wykonania pkt.1.1.0. i 9.1.0. Półki z możliwością regulacji wysokości w zakresie 64 mm. Biurko i szafkę mocować do ściany za pomocą kołków rozporowych



Rys.11



Rys.12

12.0.0. ZESTAW SEGMENTOWY II (rys.12; poz.12)

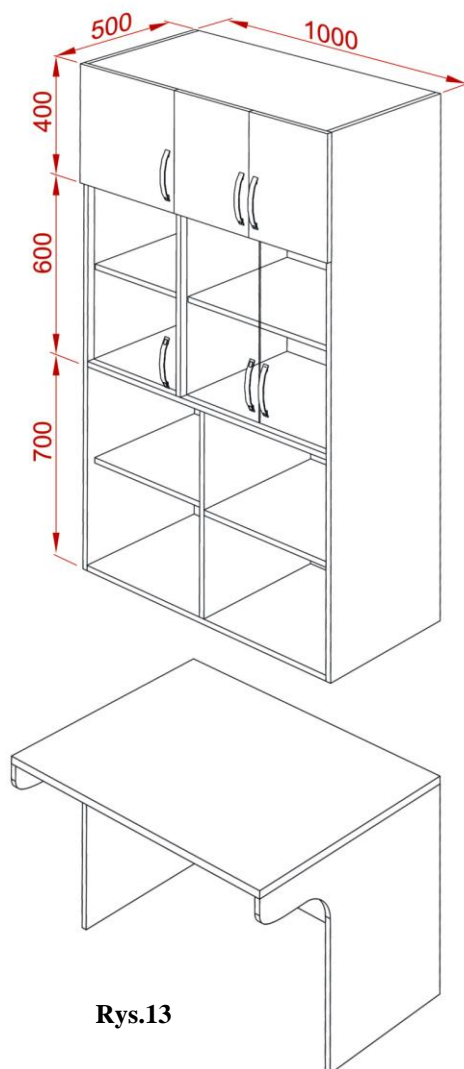
12.1.0. WYKONANIE

Ogólne warunki wykonania pkt.1.1.0. , 9.1.0. , 10.1.0.

13.0.0. ZESTAW SEGMENTOWY III (rys.13; poz.13)

13.1.0. WYKONANIE

Ogólne warunki wykonania pkt.1.1.0. , 9.1.0. , 10.1.0.



Rys.13

14.0.0. ZESTAW SEGMENTOWY IV (rys.14; poz.14)

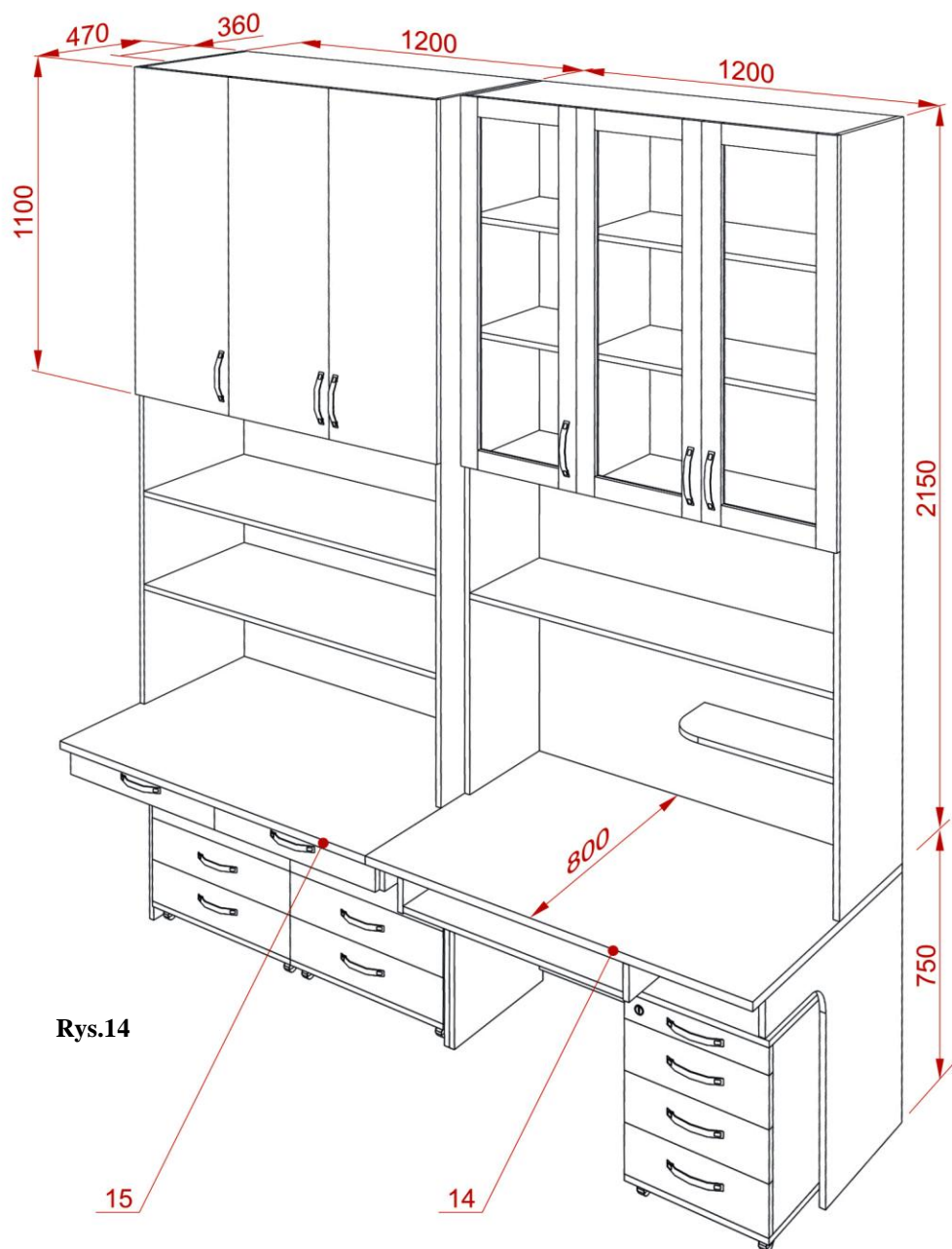
14.1.0. WYKONANIE

Ogólne warunki wykonania pkt.1.1.0. , 9.1.0. , 10.1.0. Głębokość kontenera 600 mm.

15.0.0. ZESTAW SEGMENTOWY V (rys.14; poz.15)

15.1.0. WYKONANIE

Ogólne warunki wykonania pkt.1.1.0. , 9.1.0. , 10.1.0. Wysokość czoła szuflady w biurku 100 mm. głębokość kontenerów 450 mm.

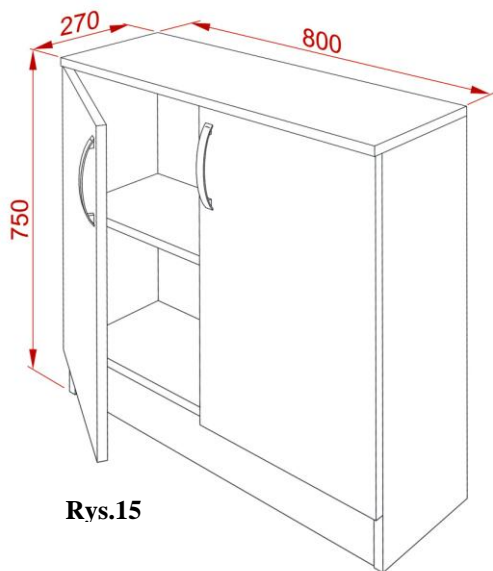


Rys.14

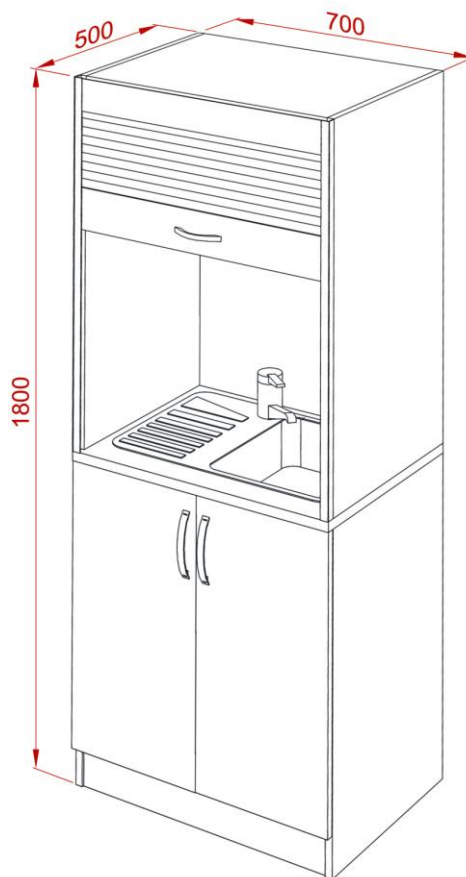
16.0.0. SZAFKA (rys.15; poz.16)

16.1.0. WYKONANIE

Ogólne warunki wykonania pkt.1.1.0. W zakres montażu mebli wchodzi montaż szafy i nadstawki już istniejącej.



Rys.15



Rys.16

17.0.0. SZAFKA GOSPODARCZA (rys.16; poz.17)

17.1.0. WYKONANIE

Ogólne warunki wykonania pkt.1.1.0. i 4.1.0. Baterię i zlew jednokomorowy dostarcza wykonawca .W zakres montażu mebli wchodzi montaż szafy i nadstawki już istniejącej.