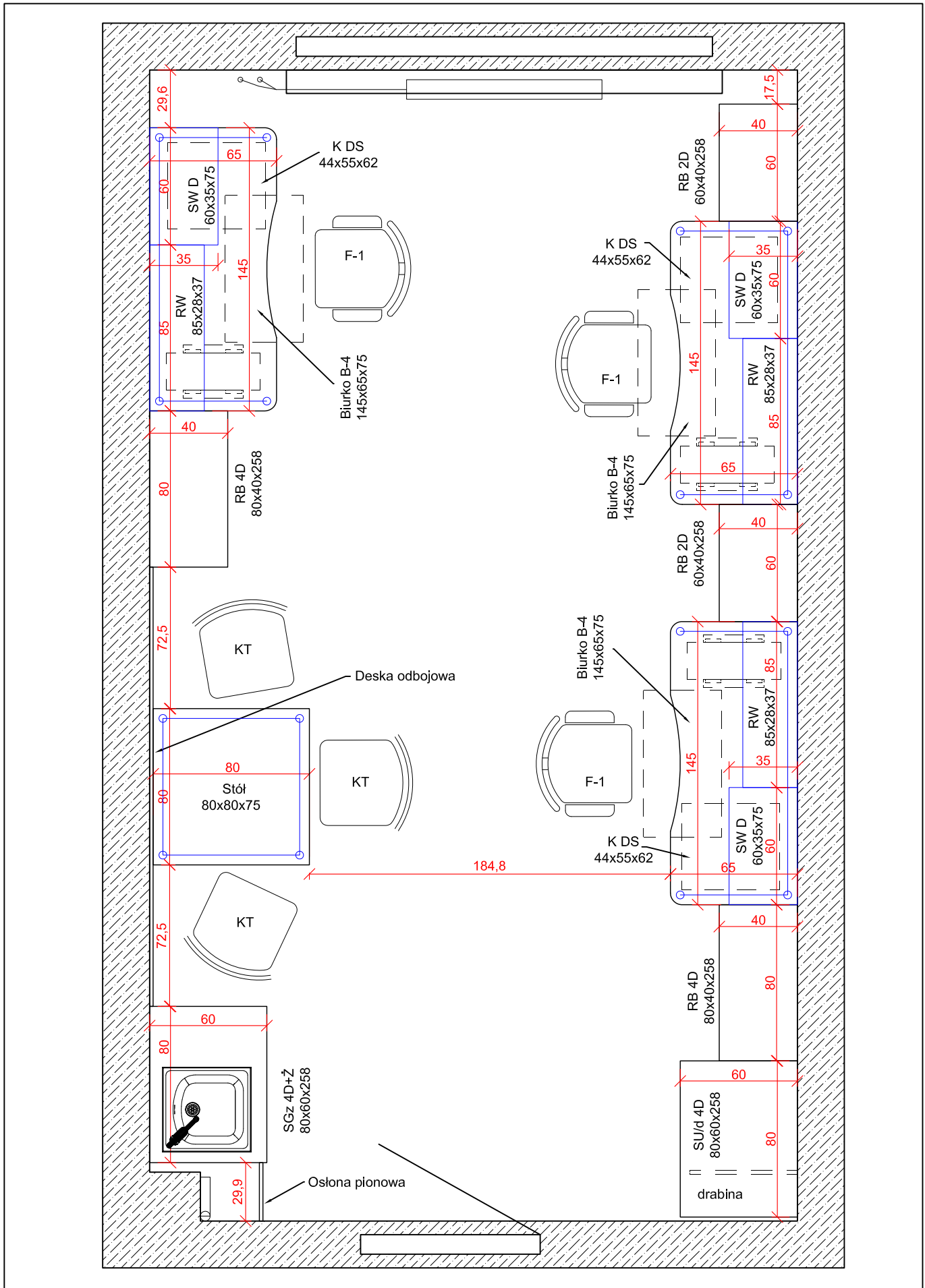


PG WILIŚ / Hydro

Pomieszczenie: Pokój 203

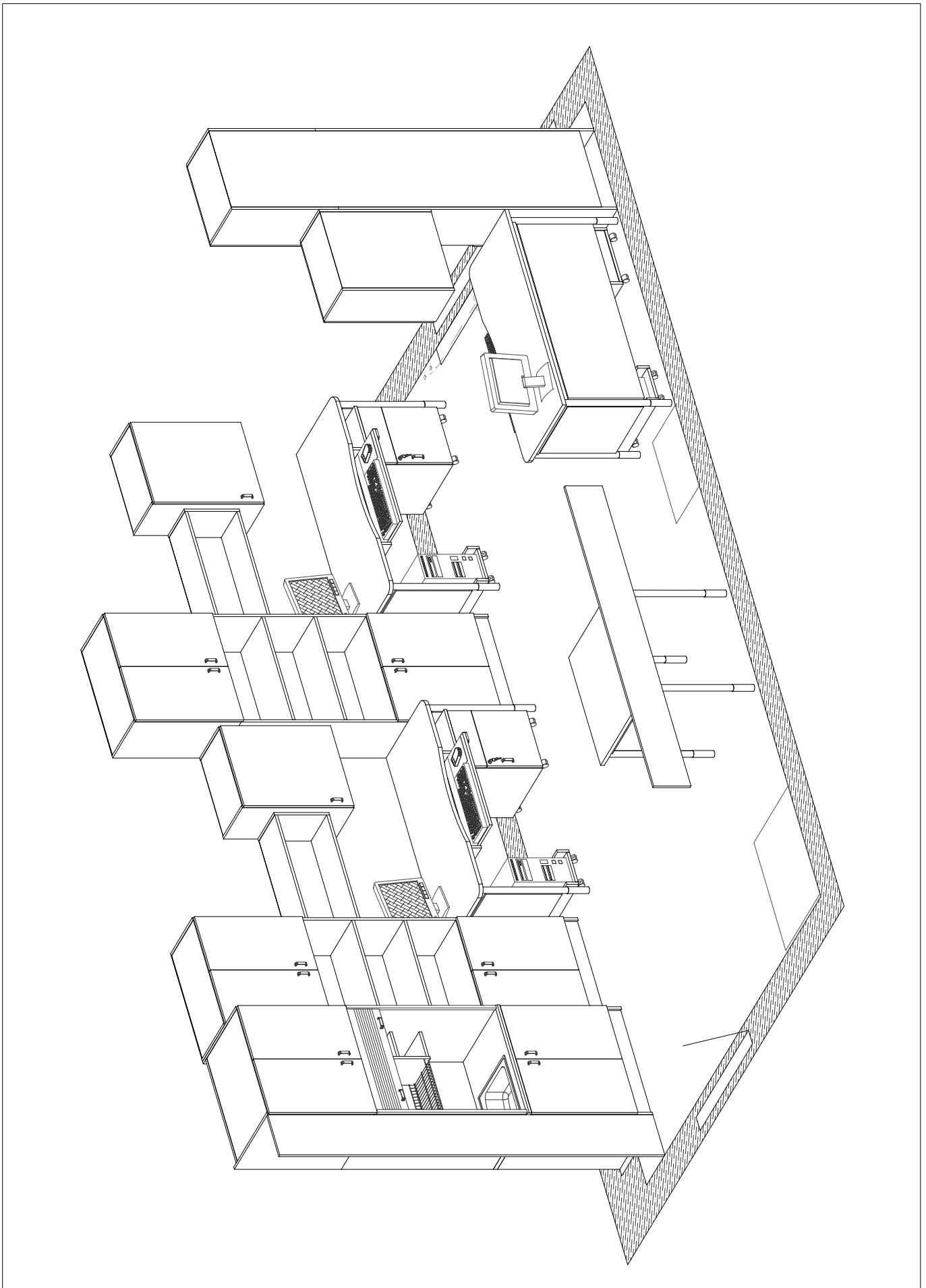
Rysunek nr 1



PG WILIŚ / Hydro

Pomieszczenie: Pokój 203

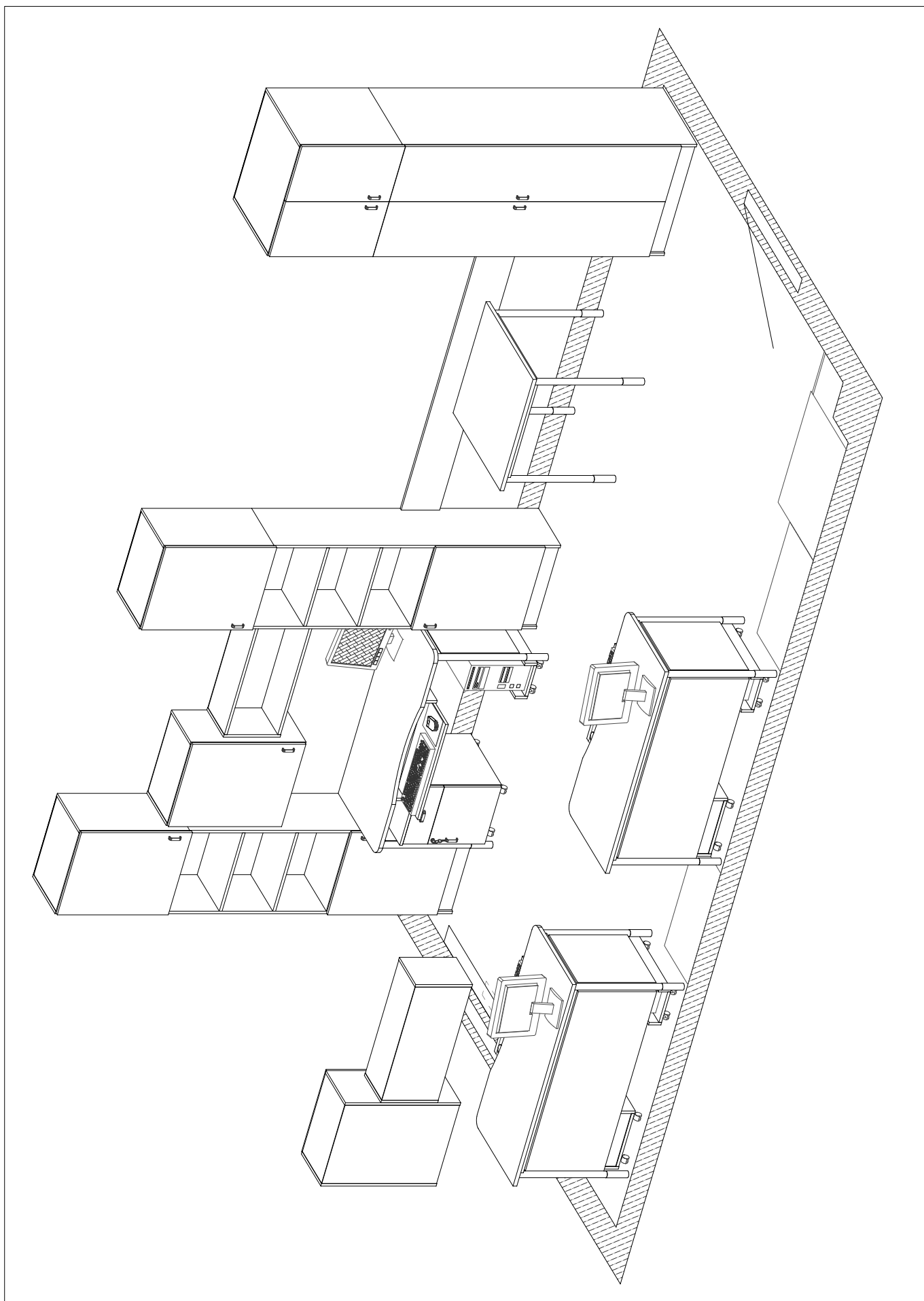
Rysunek nr 2



PG WILIŚ / Hydro

Pomieszczenie: Pokój 203

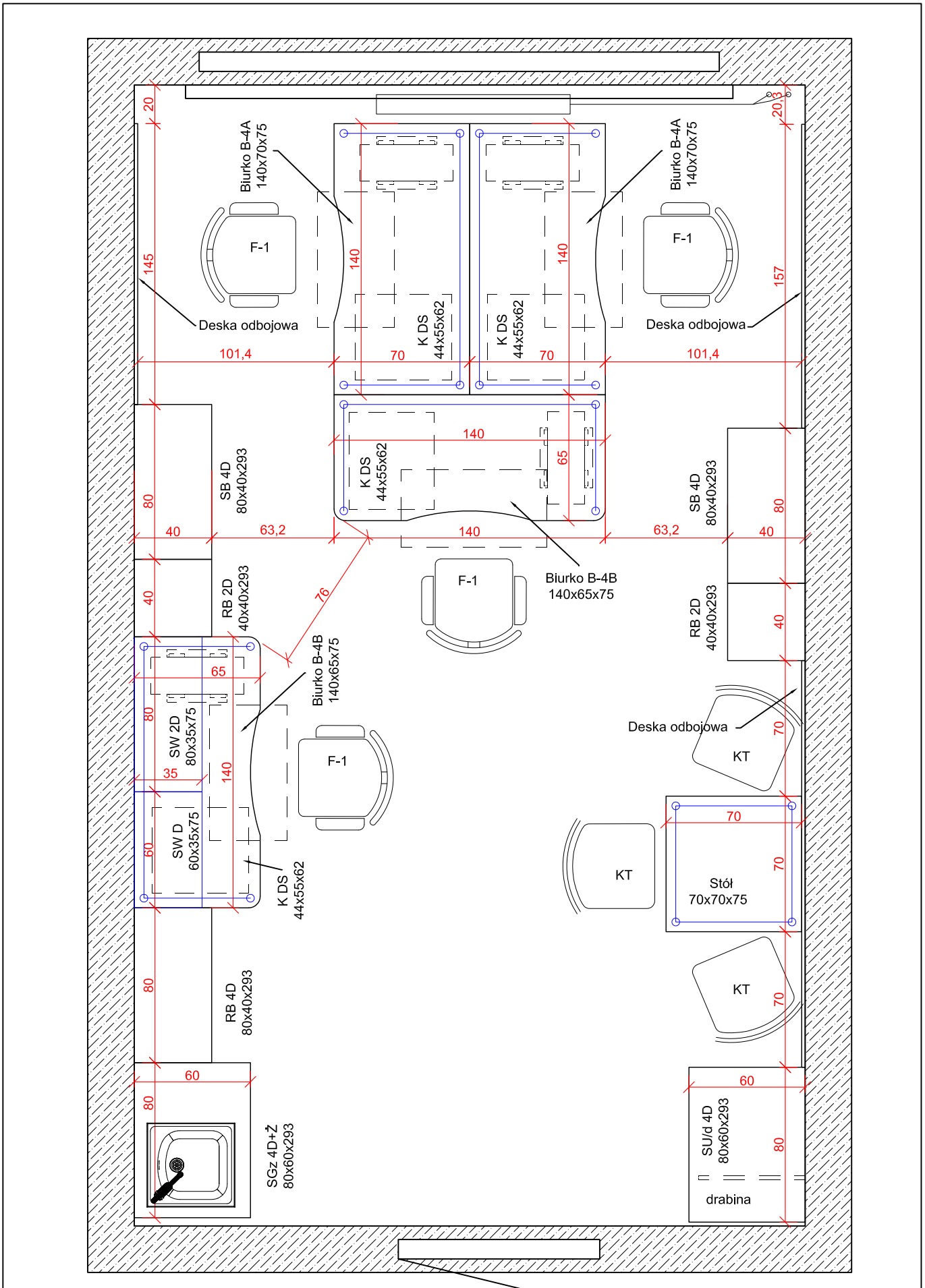
Rysunek nr 3



PG WILIŚ / Hydro

Pomieszczenie: Pokój 209

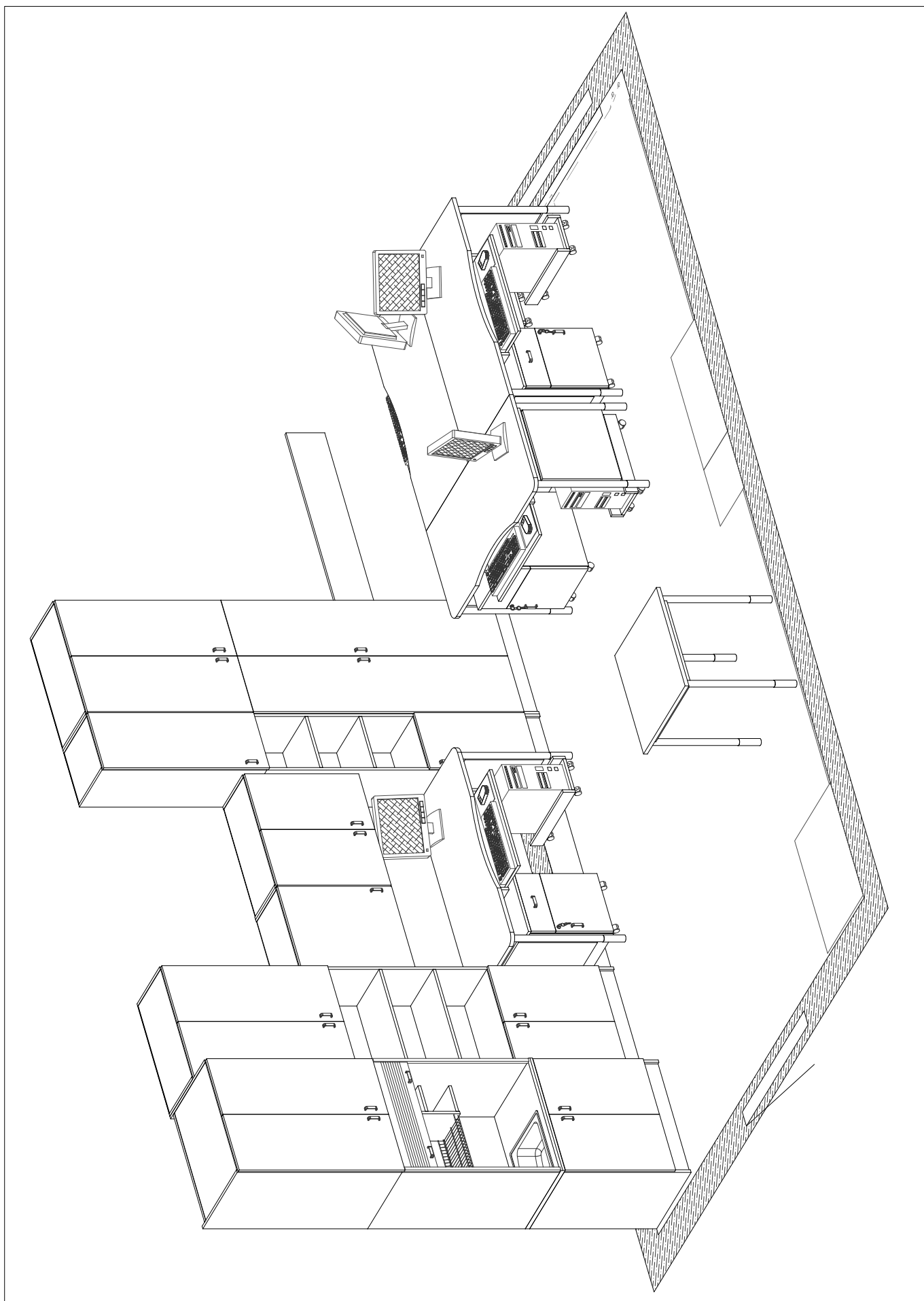
Rysunek nr 4



PG WILIŚ / Hydro

Pomieszczenie: Pokój 209

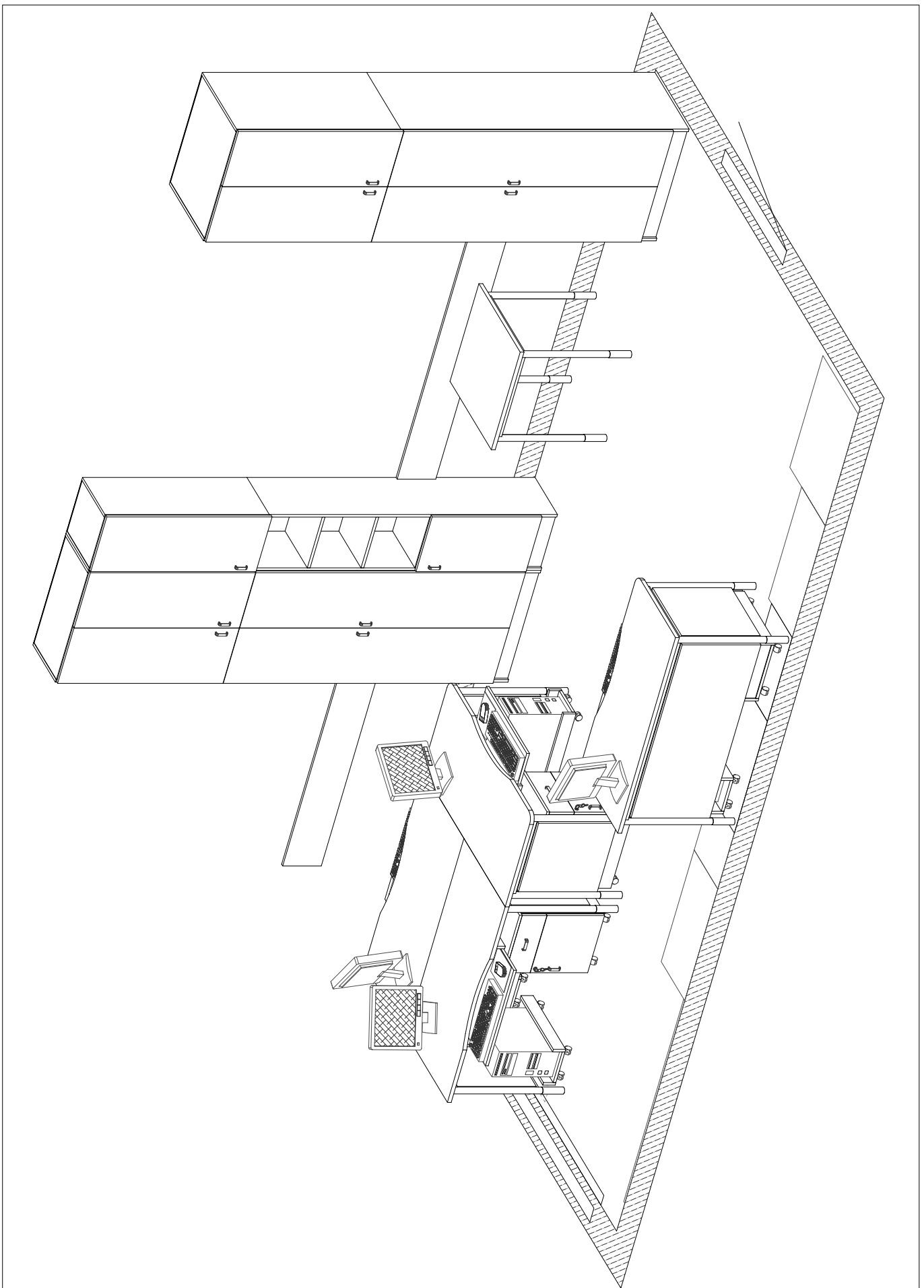
Rysunek nr 5



PG WILIŚ / Hydro

Pomieszczenie: Pokój 209

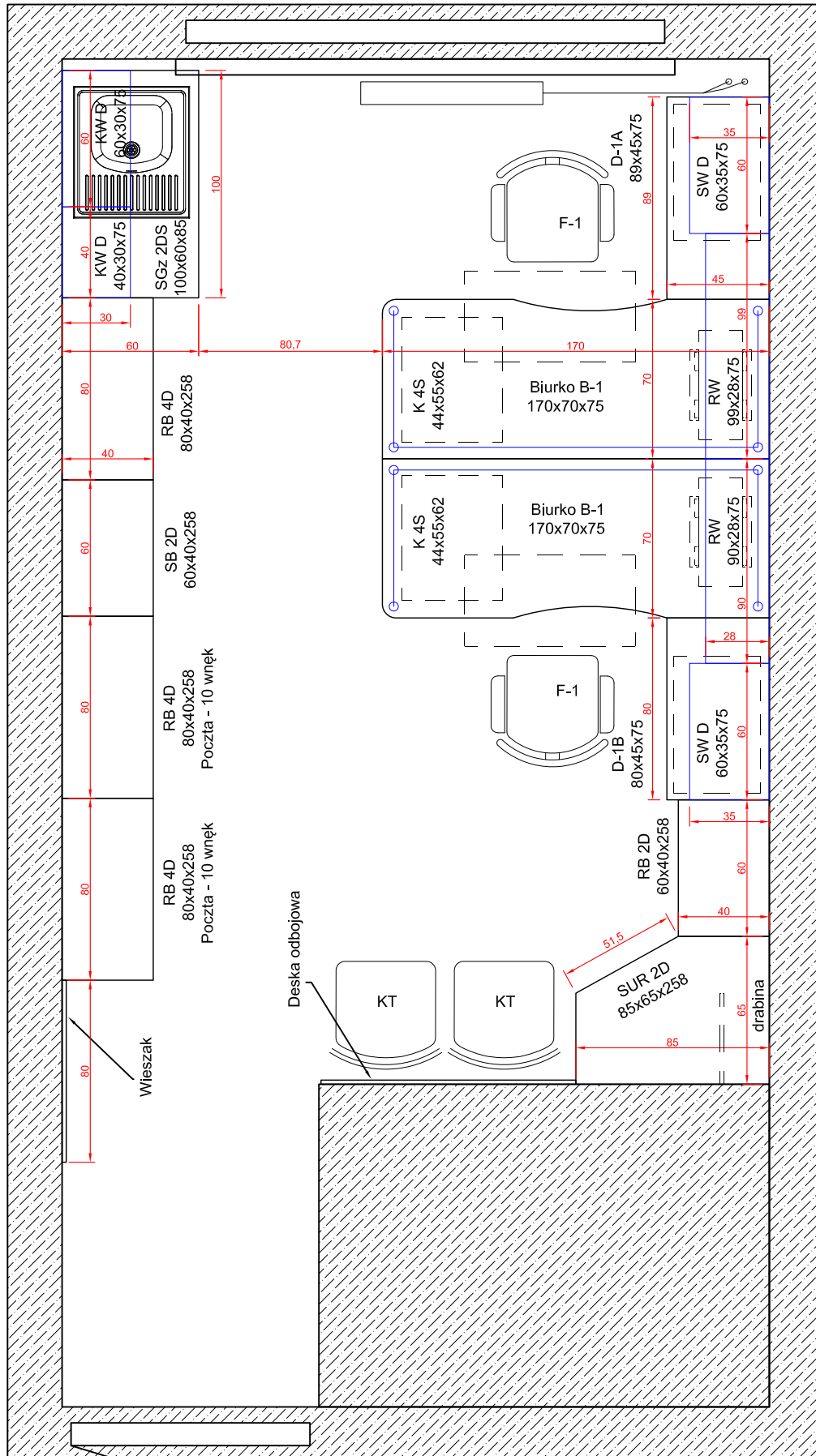
Rysunek nr 6



PG WILIŚ / Hydro

Pomieszczenie: Pokój 213

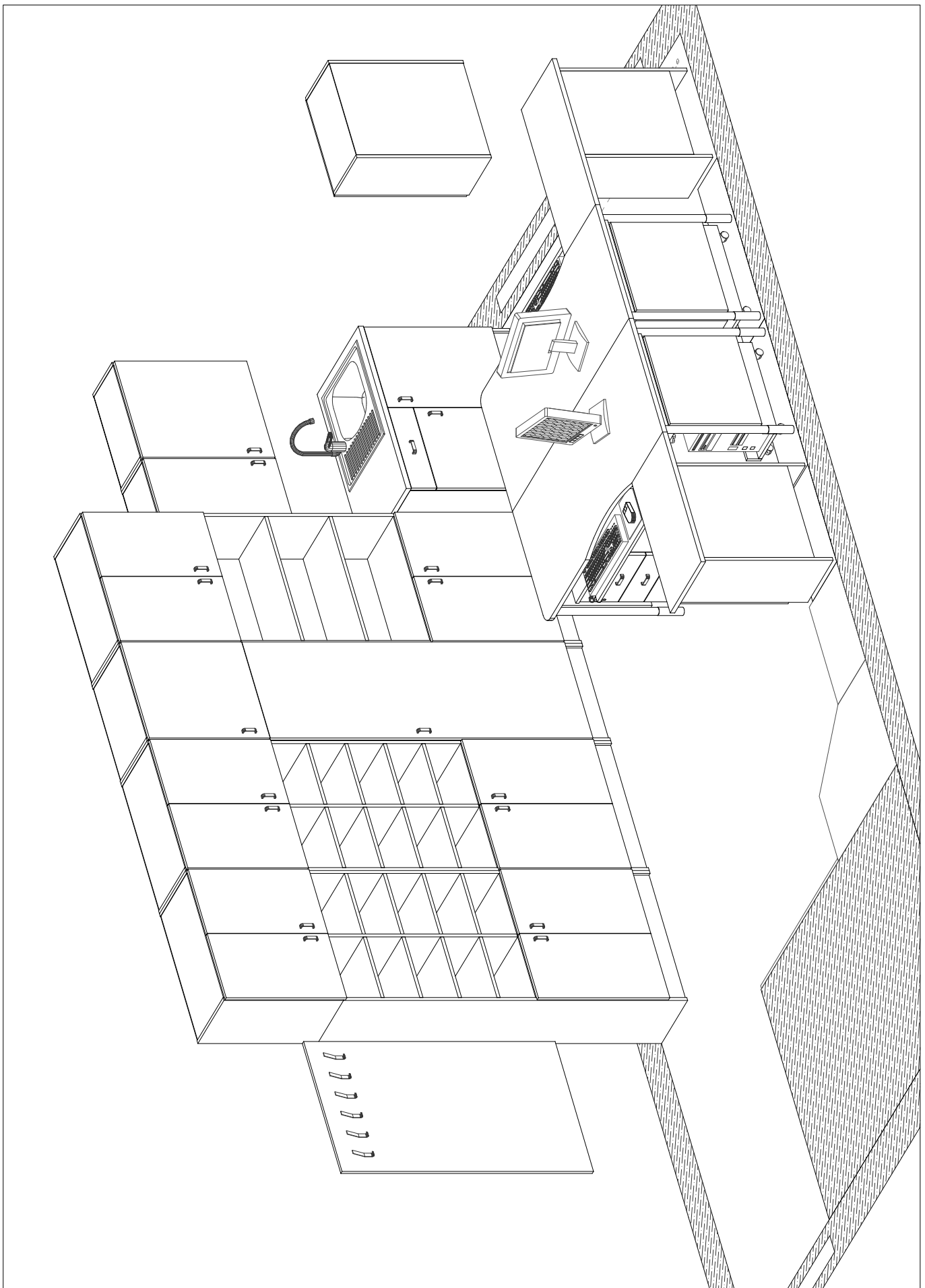
Rysunek nr 7



PG WILIŚ / Hydro

Pomieszczenie: Pokój 213

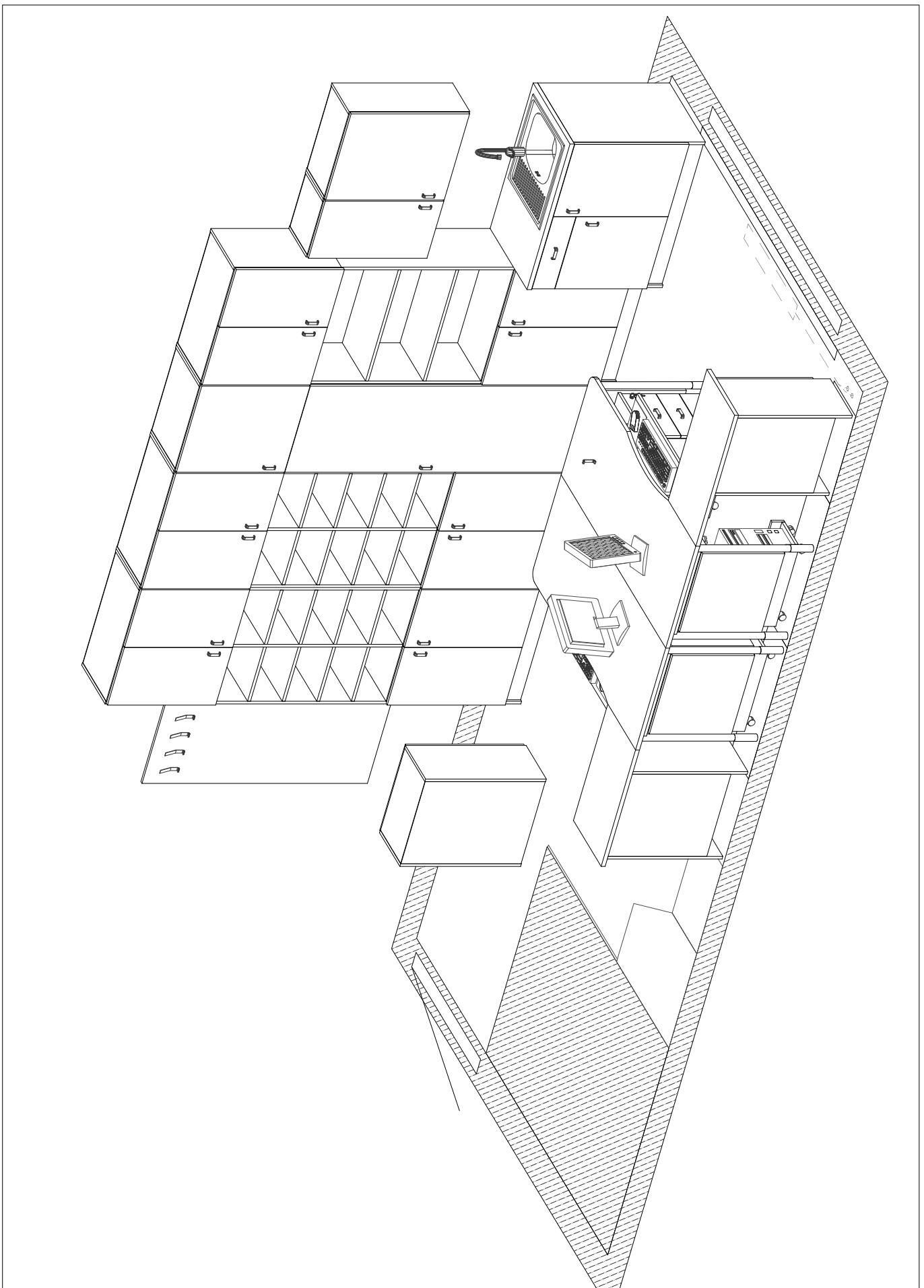
Rysunek nr 8



PG WILIŚ / Hydro

Pomieszczenie: Pokój 213

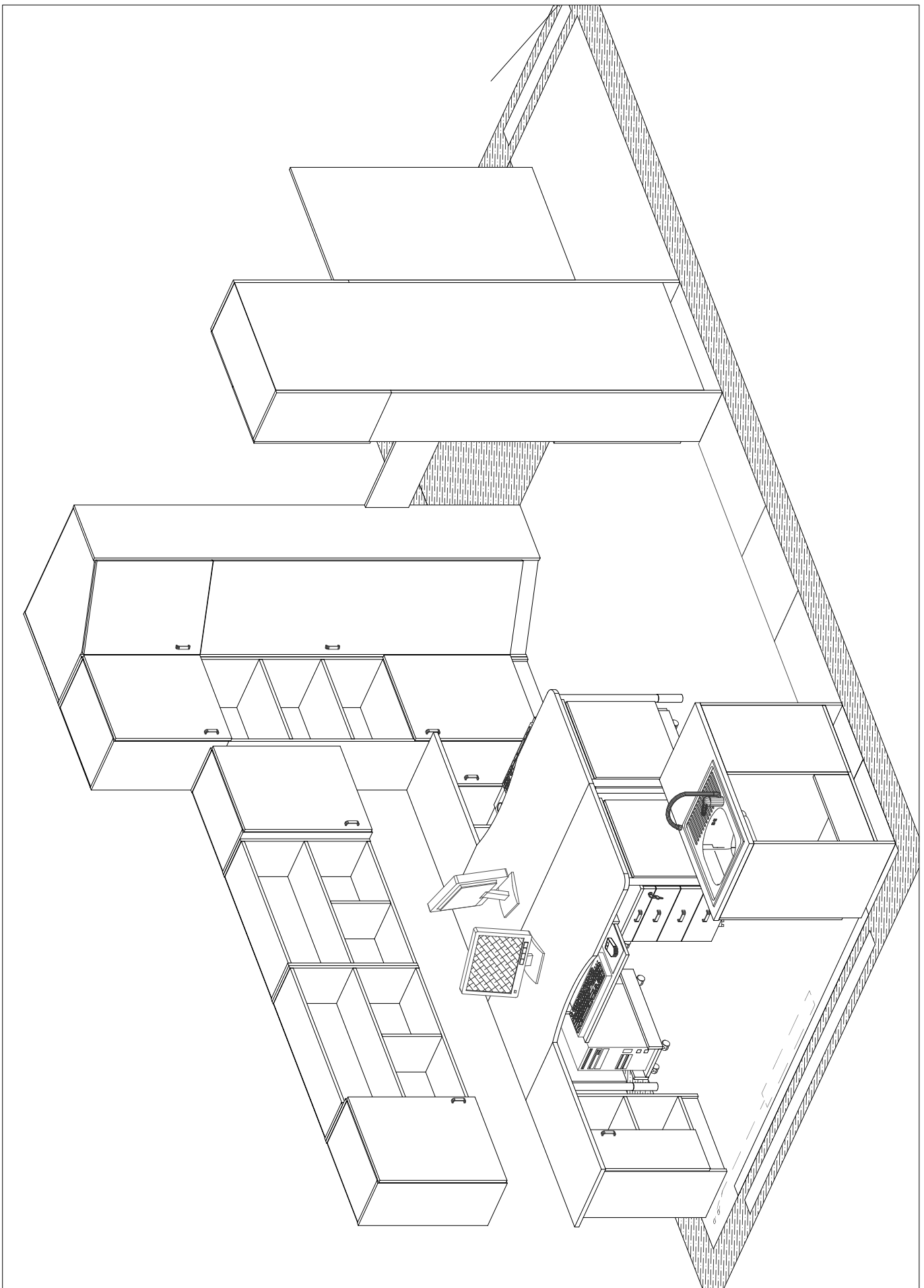
Rysunek nr 9



PG WILIŚ / Hydro

Pomieszczenie: Pokój 213

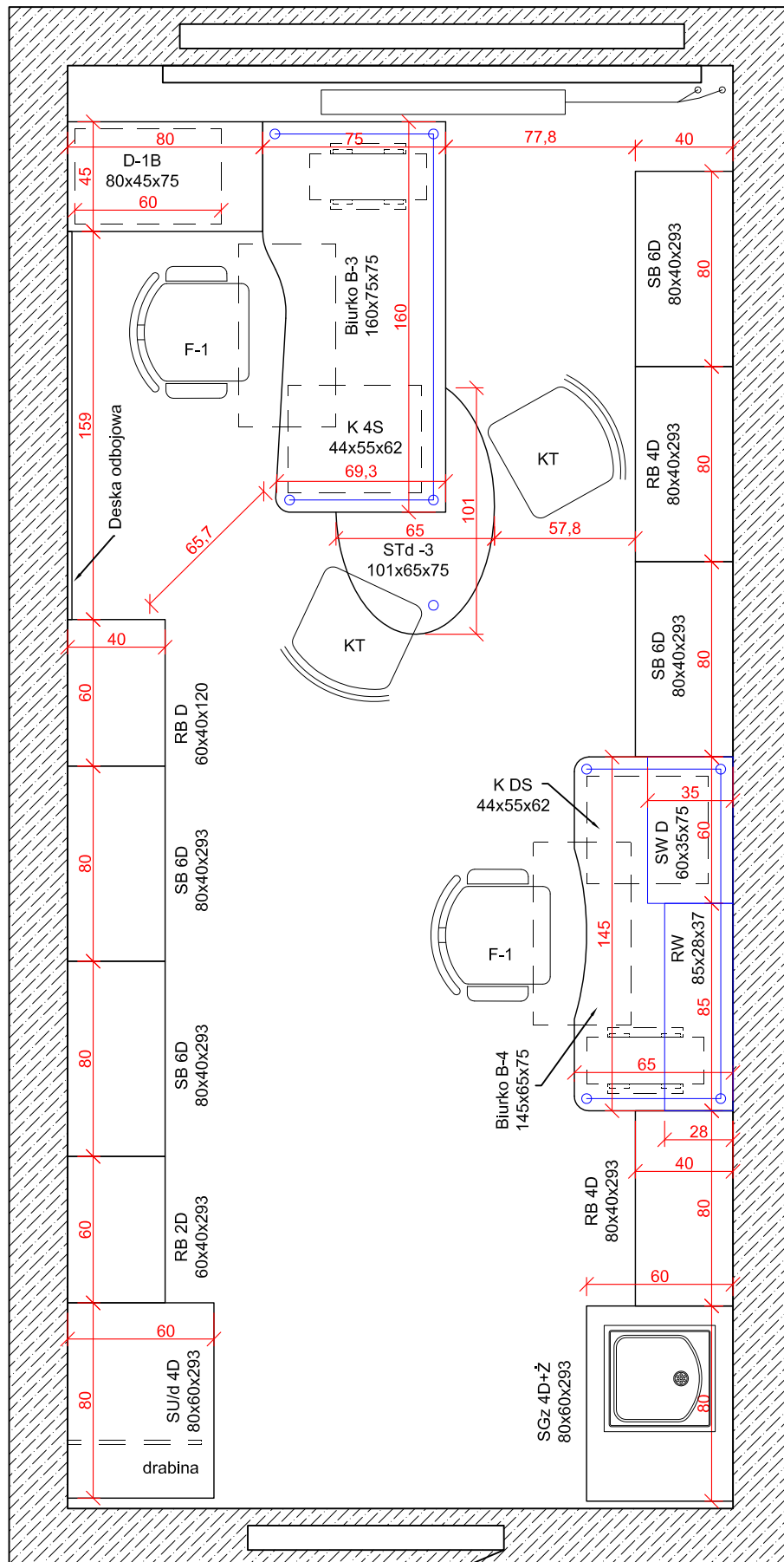
Rysunek nr 10



PG WILIŚ / Hydro

Pomieszczenie: Pokój 403

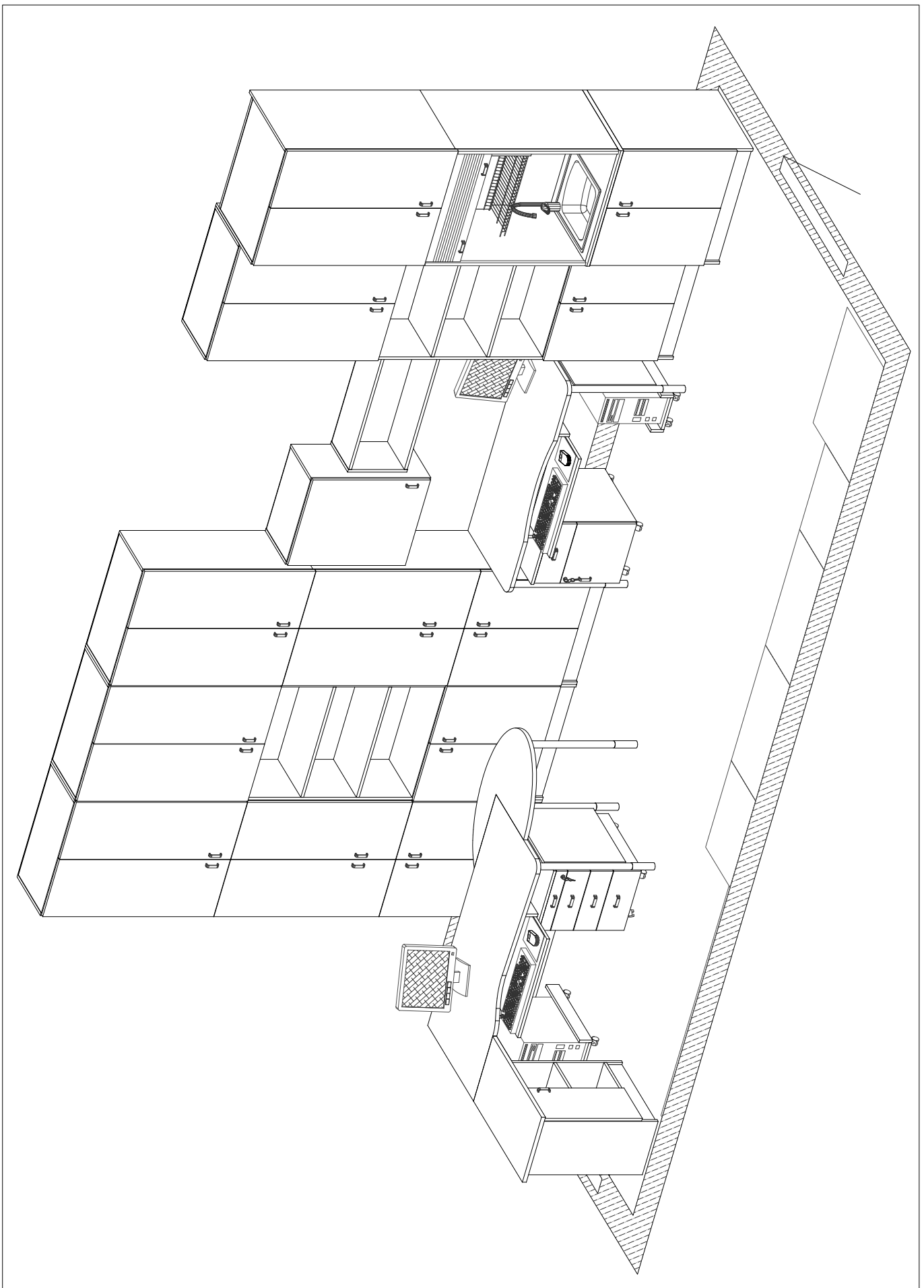
Rysunek nr 11



PG WILIŚ / Hydro

Pomieszczenie: Pokój 403

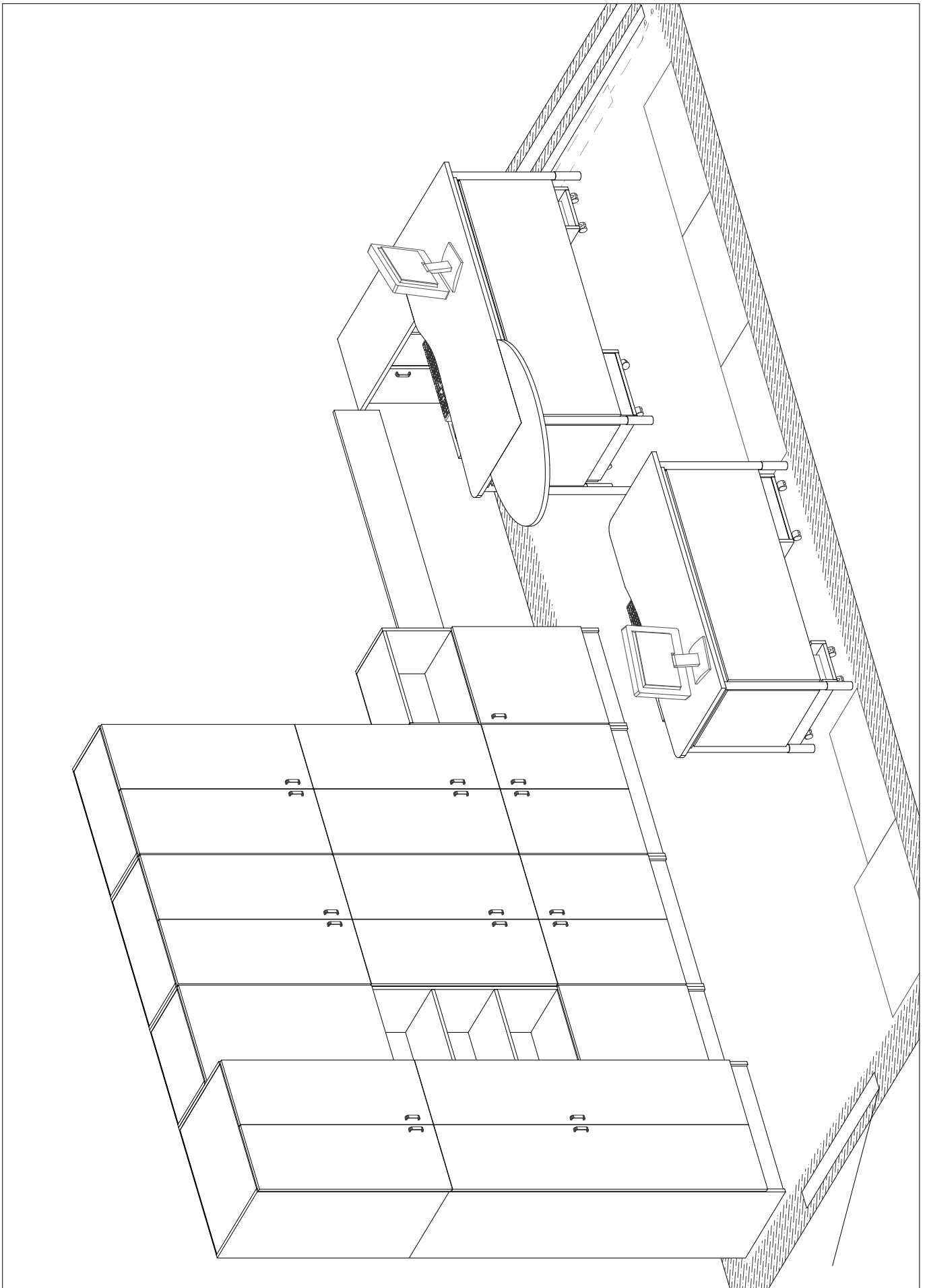
Rysunek nr 12



PG WILIŚ / Hydro

Pomieszczenie: Pokój 403

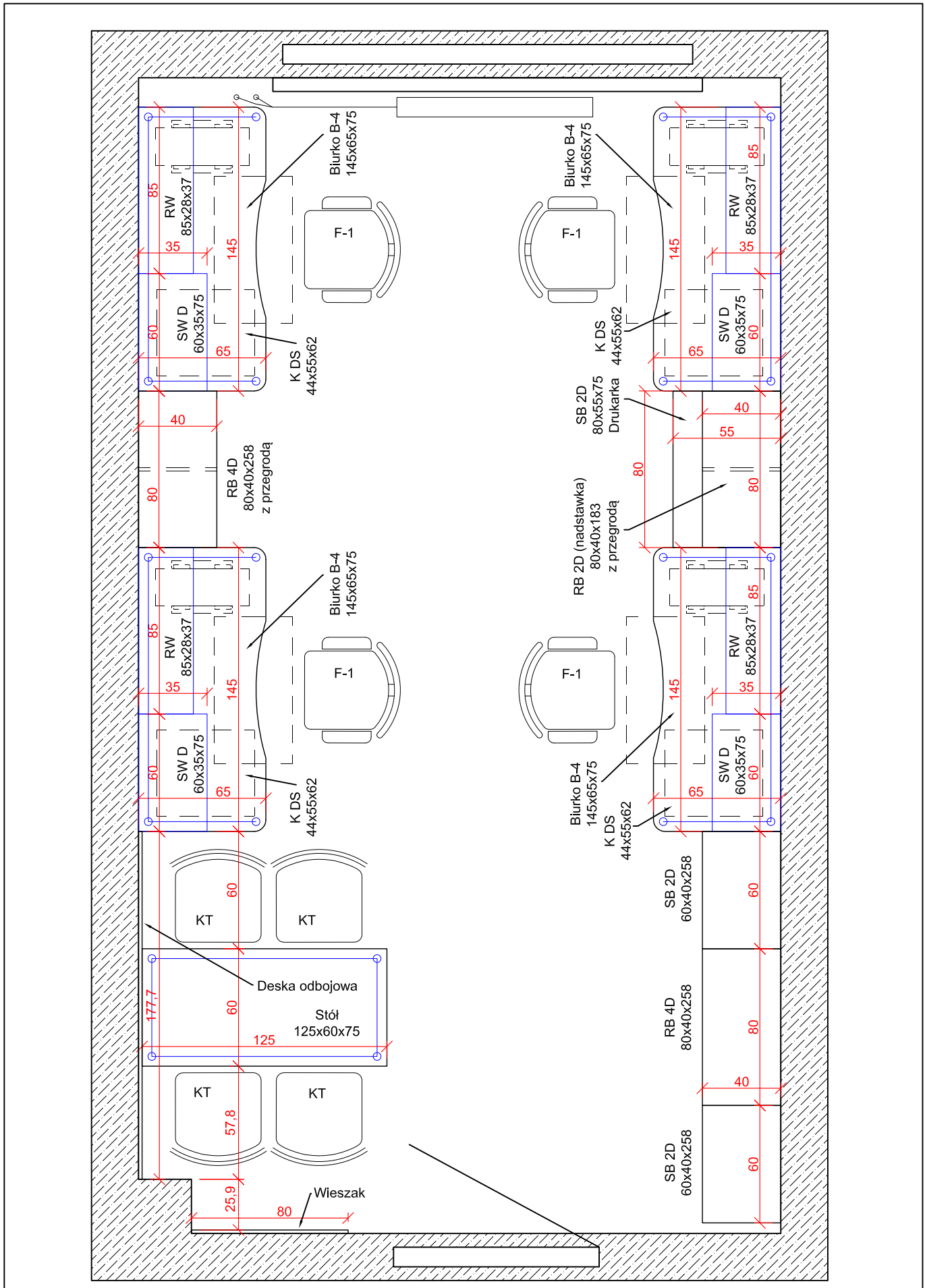
Rysunek nr 13



PG WILIŚ / Hydro

Pomieszczenie: Pokój 404

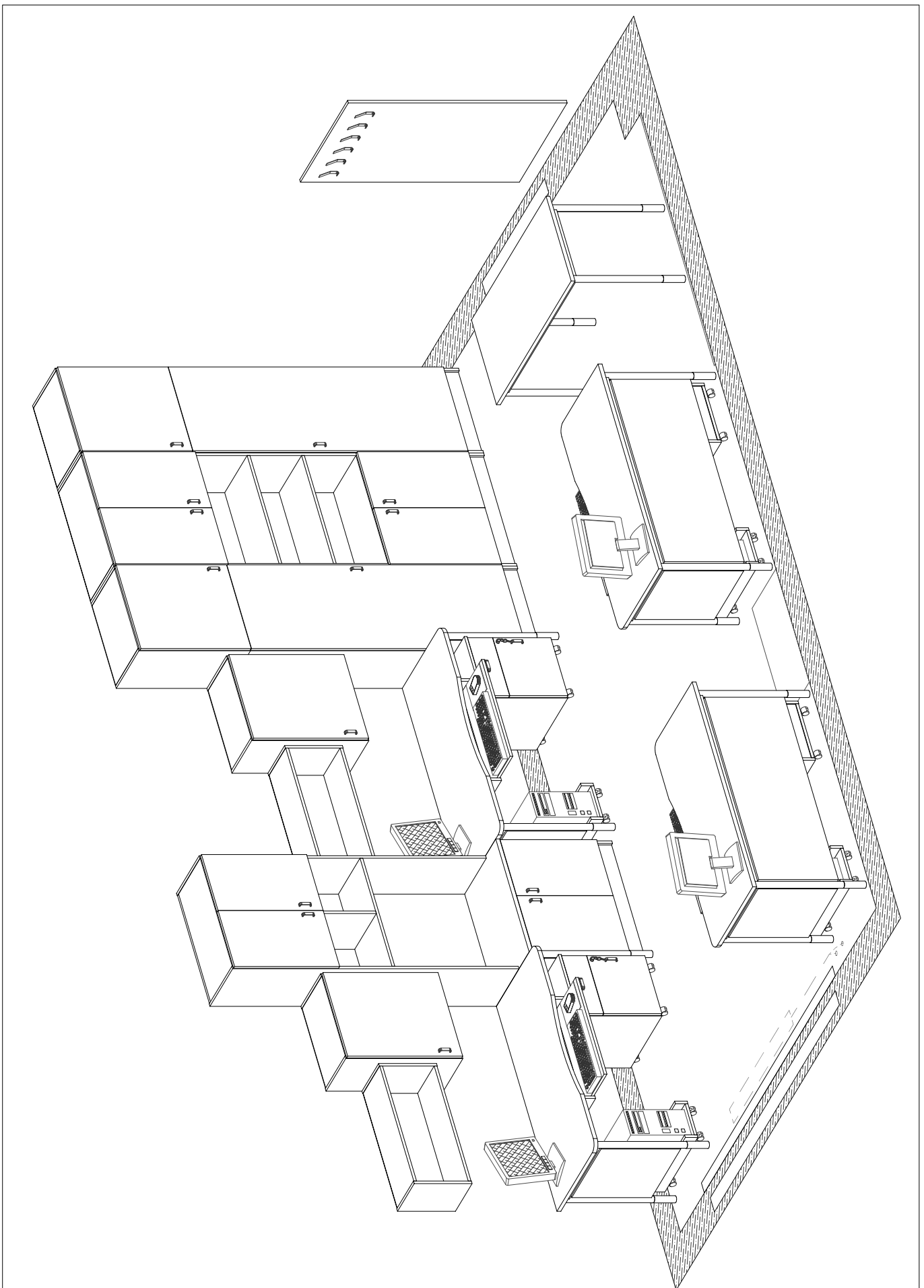
Rysunek nr 14



PG WILIŚ / Hydro

Pomieszczenie: Pokój 404

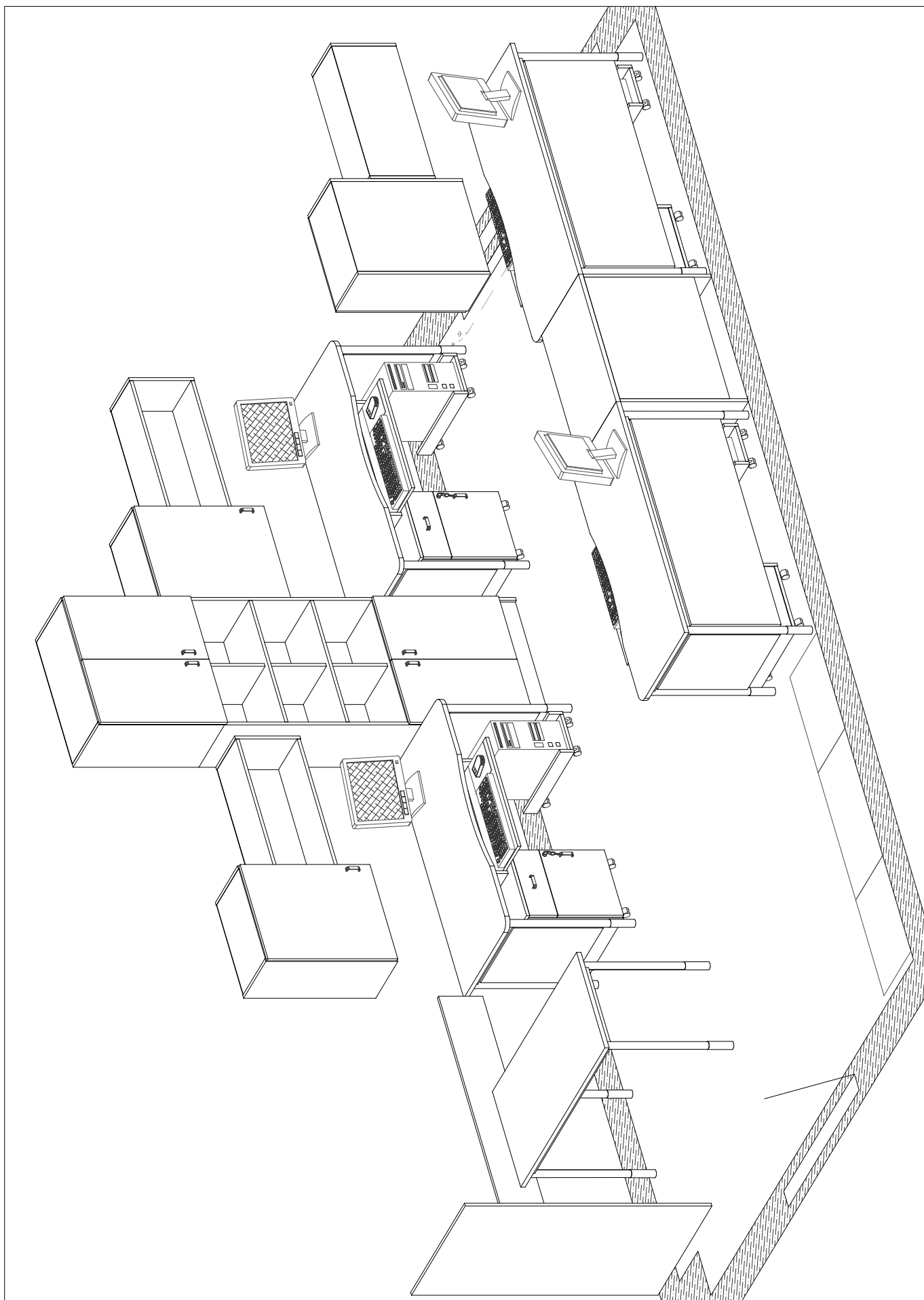
Rysunek nr 15



PG WILIŚ / Hydro

Pomieszczenie: Pokój 404

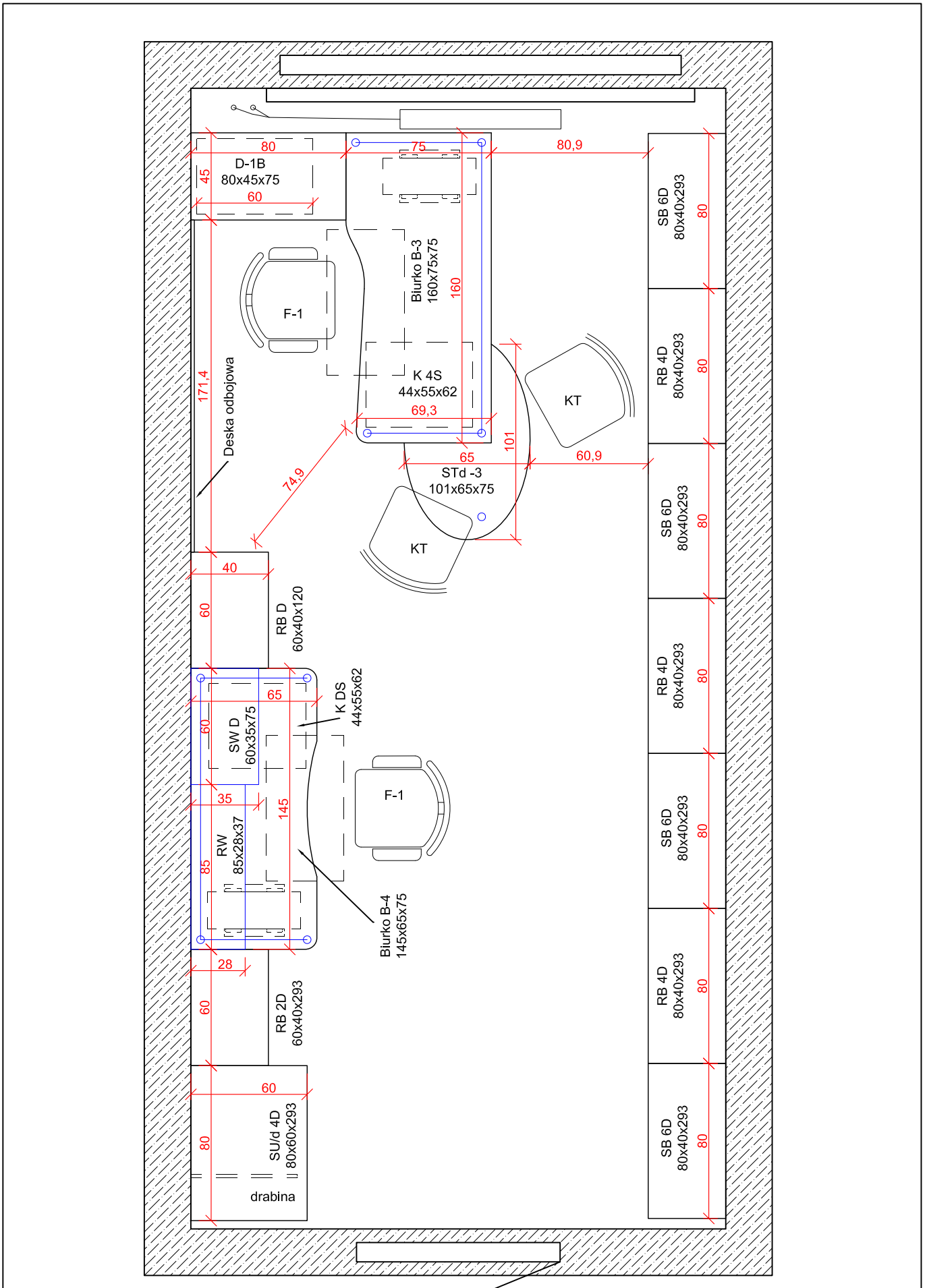
Rysunek nr 16



PG WILIŚ / Hydro

Pomieszczenie: Pokój 405

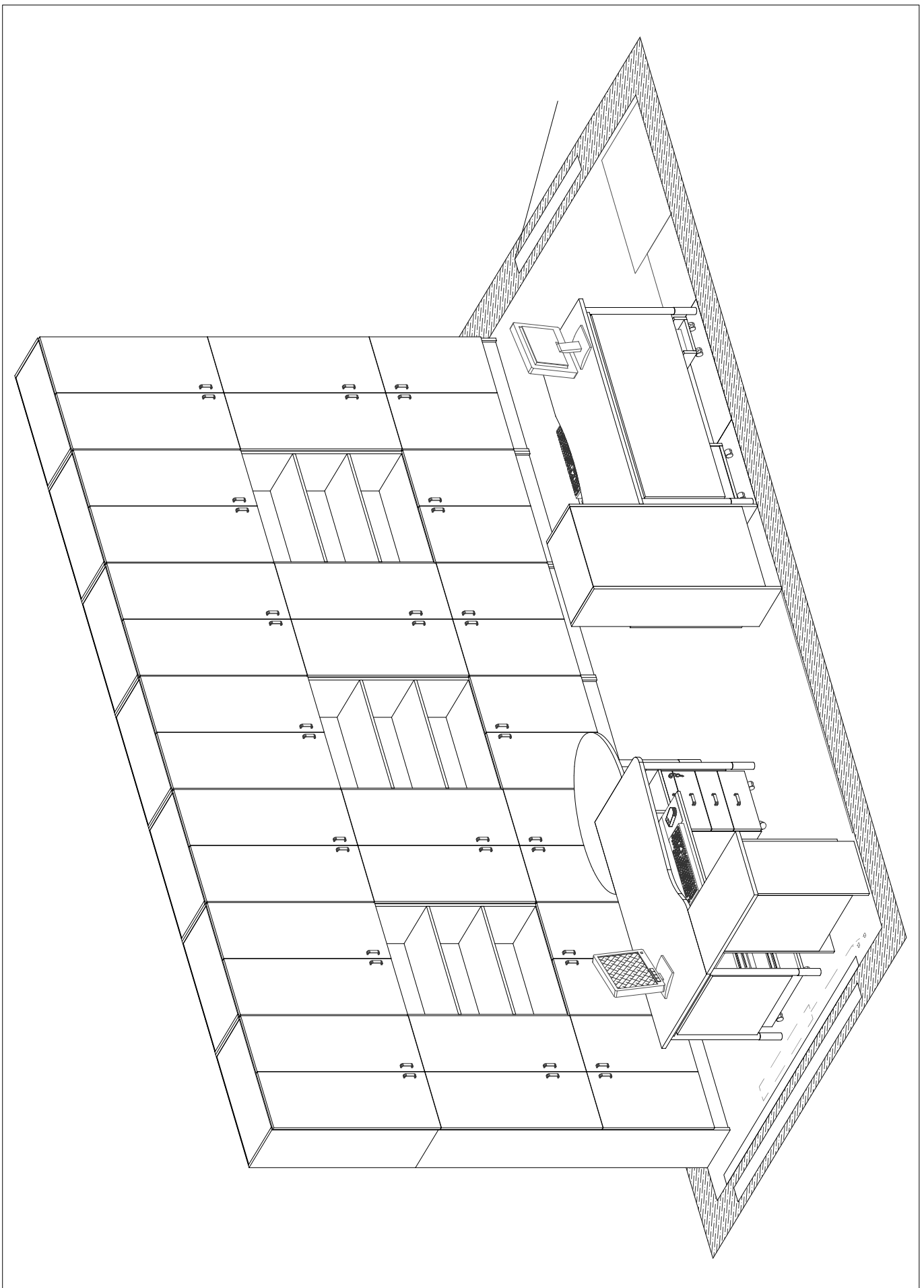
Rysunek nr 17



PG WILIŚ / Hydro

Pomieszczenie: Pokój 405

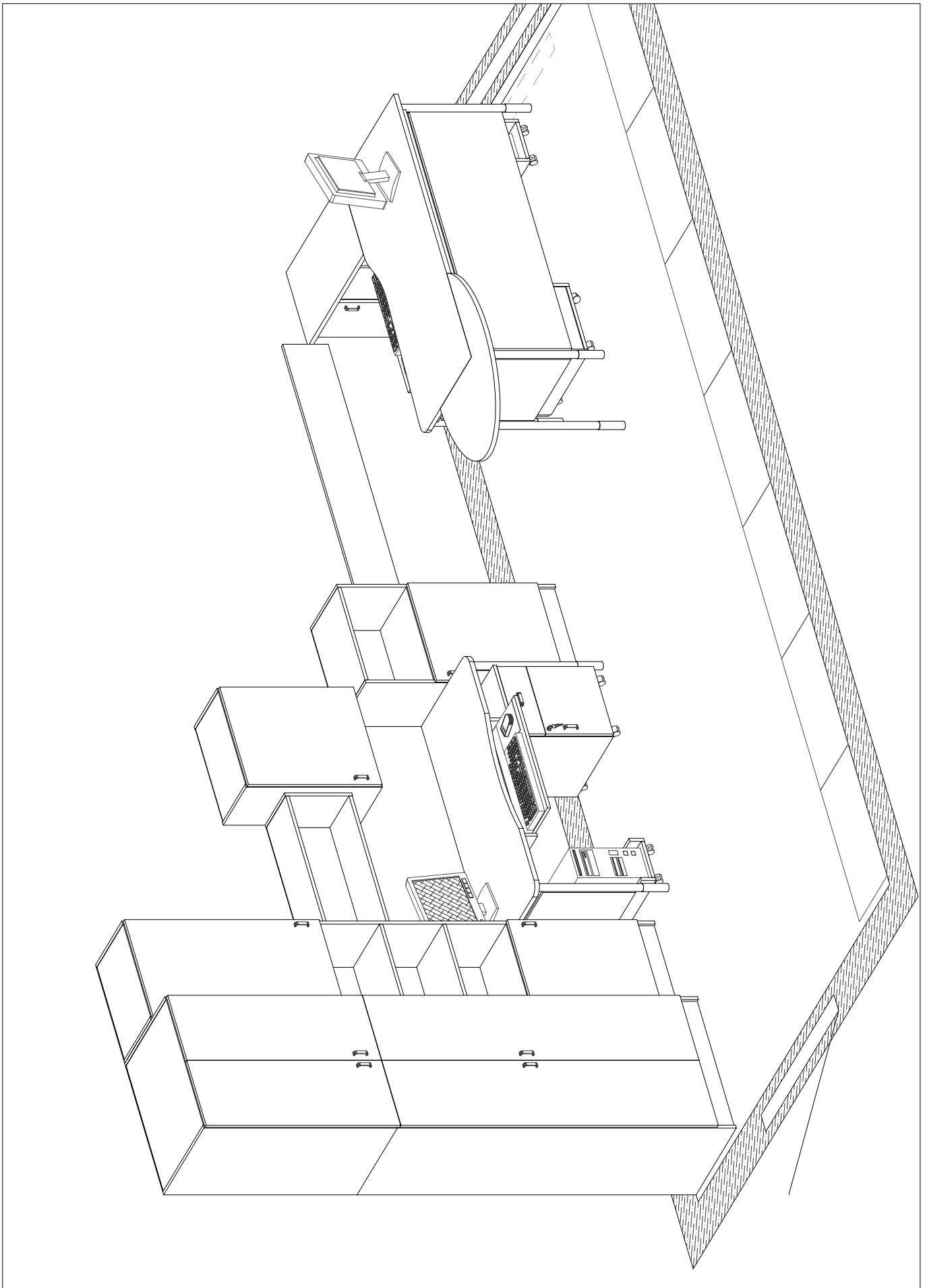
Rysunek nr 18



PG WILIŚ / Hydro

Pomieszczenie: Pokój 405

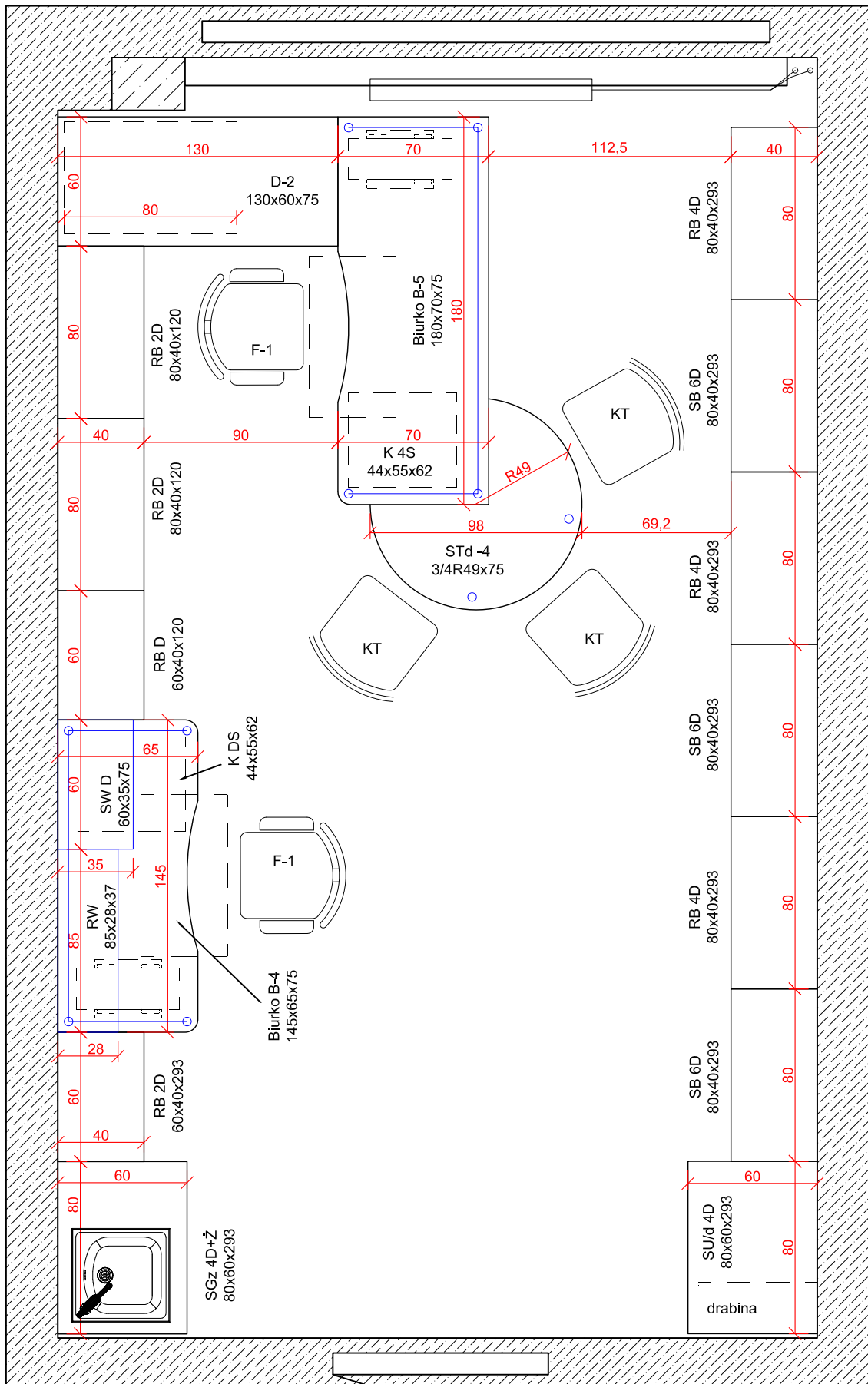
Rysunek nr 19



PG WILIŚ / Hydro

Pomieszczenie: Pokój 408

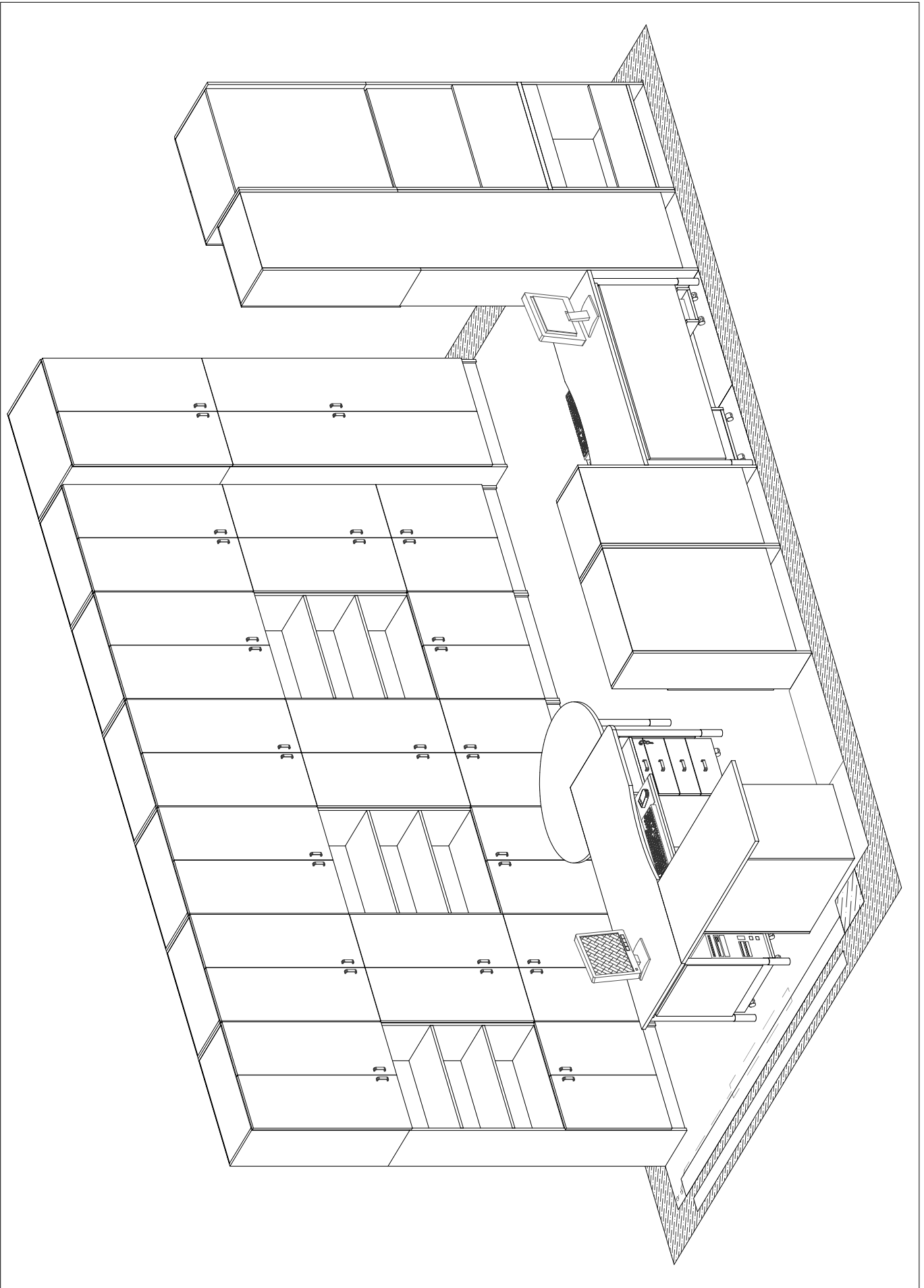
Rysunek nr 20



PG WILIŚ / Hydro

Pomieszczenie: Pokój 408

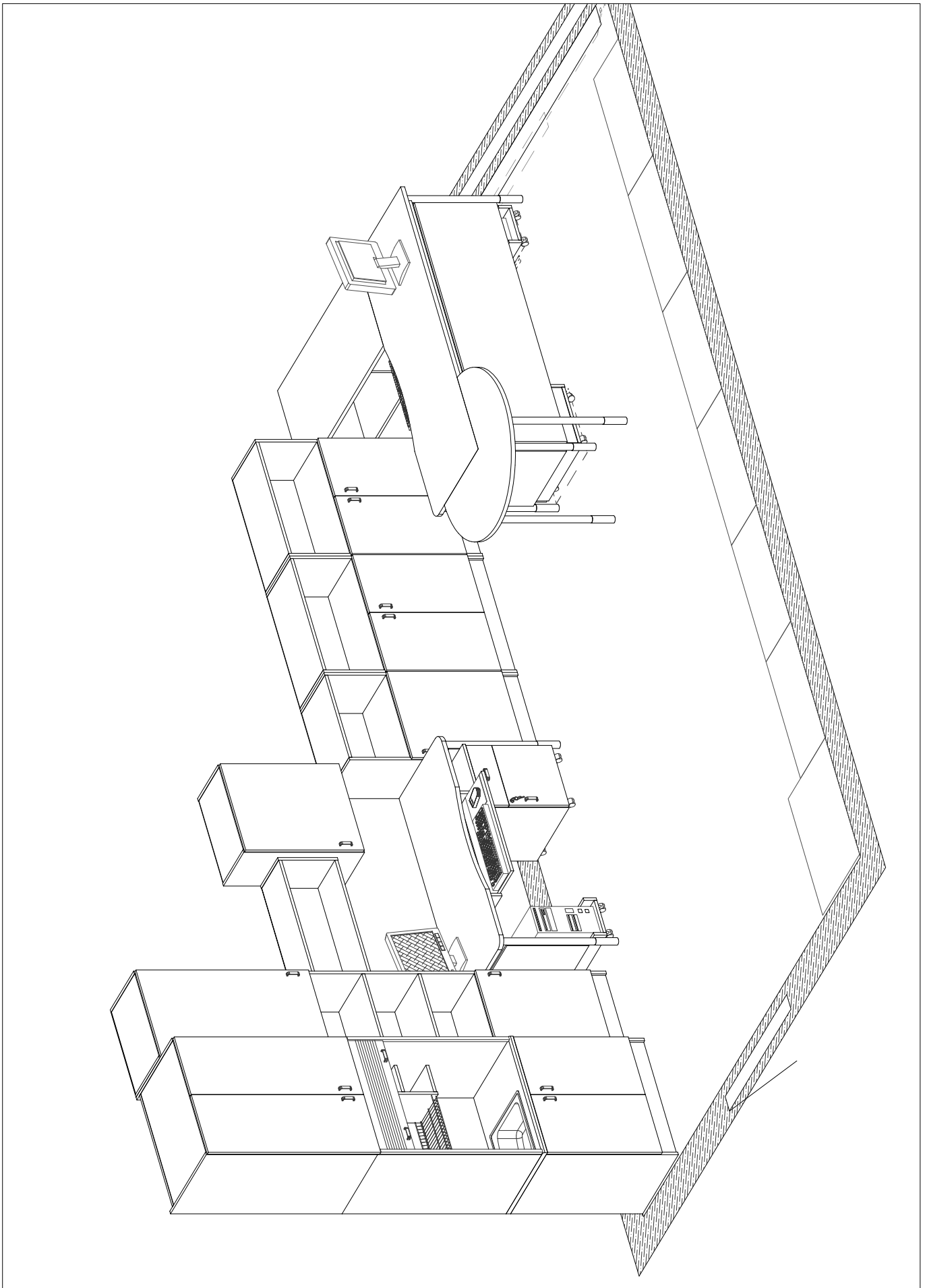
Rysunek nr 21



PG WILIŚ / Hydro

Pomieszczenie: Pokój 408

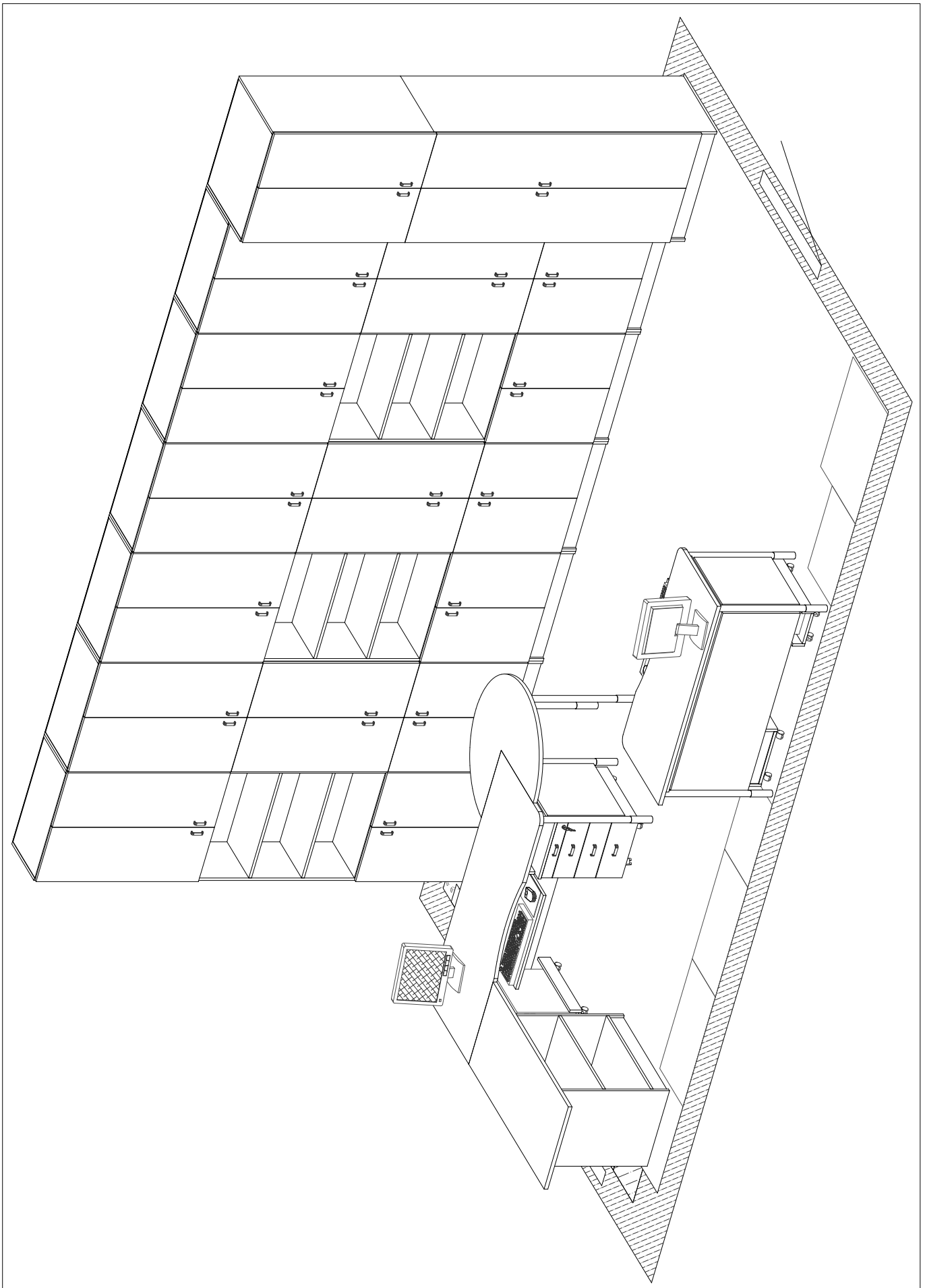
Rysunek nr 22



PG WILIŚ / Hydro

Pomieszczenie: Pokój 408

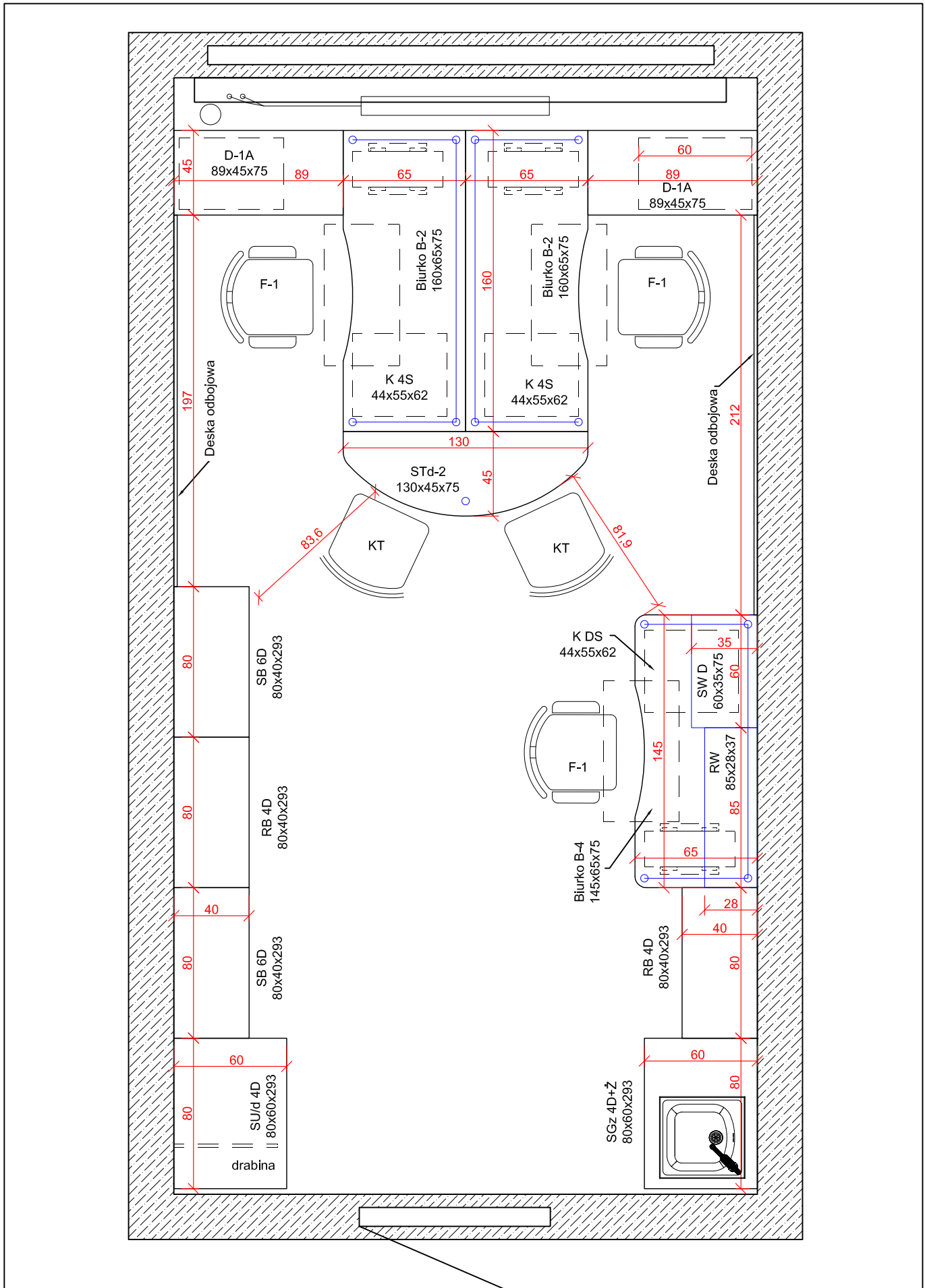
Rysunek nr 23



PG WILIŚ / Hydro

Pomieszczenie: Pokój 409

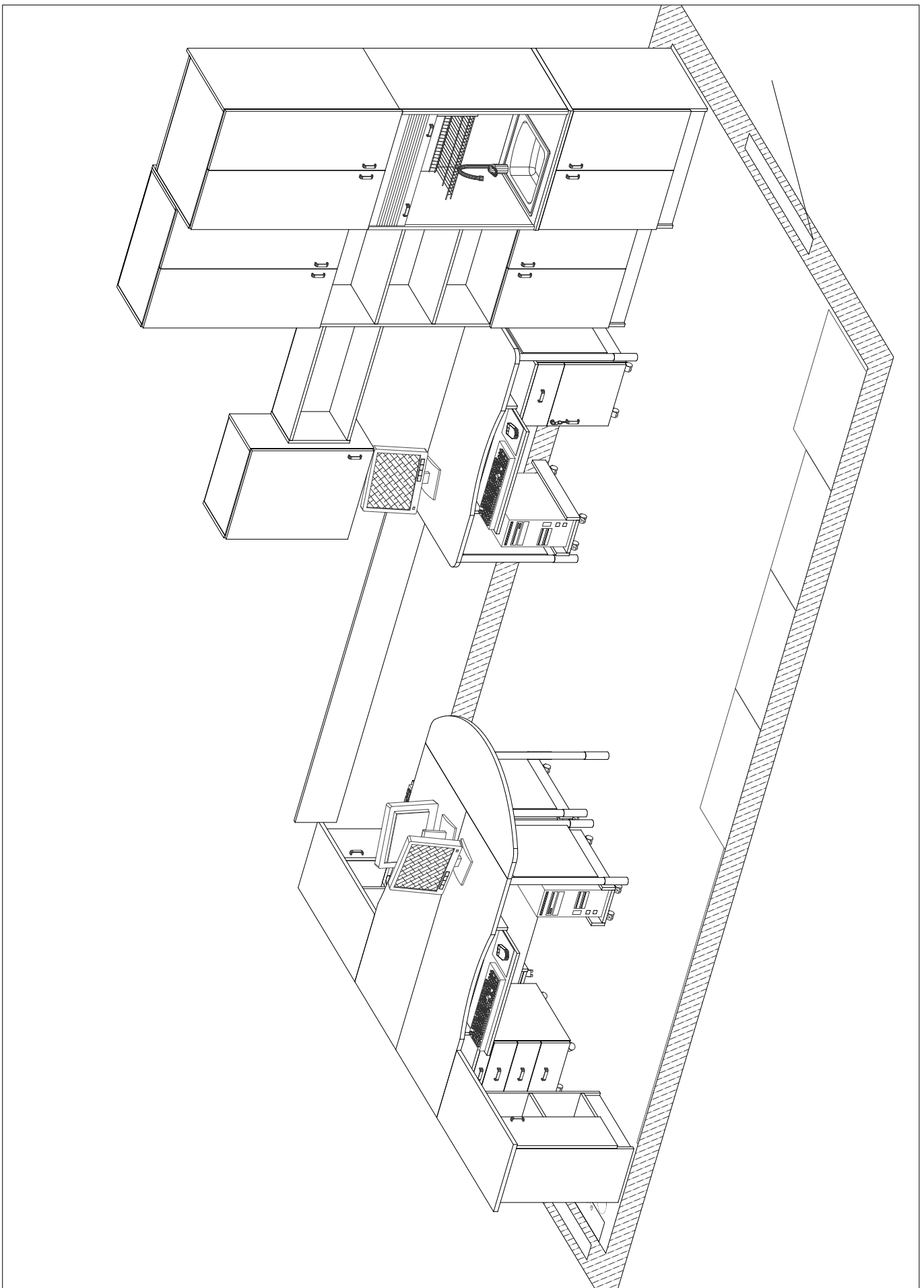
Rysunek nr 24



PG WILIŚ / Hydro

Pomieszczenie: Pokój 409

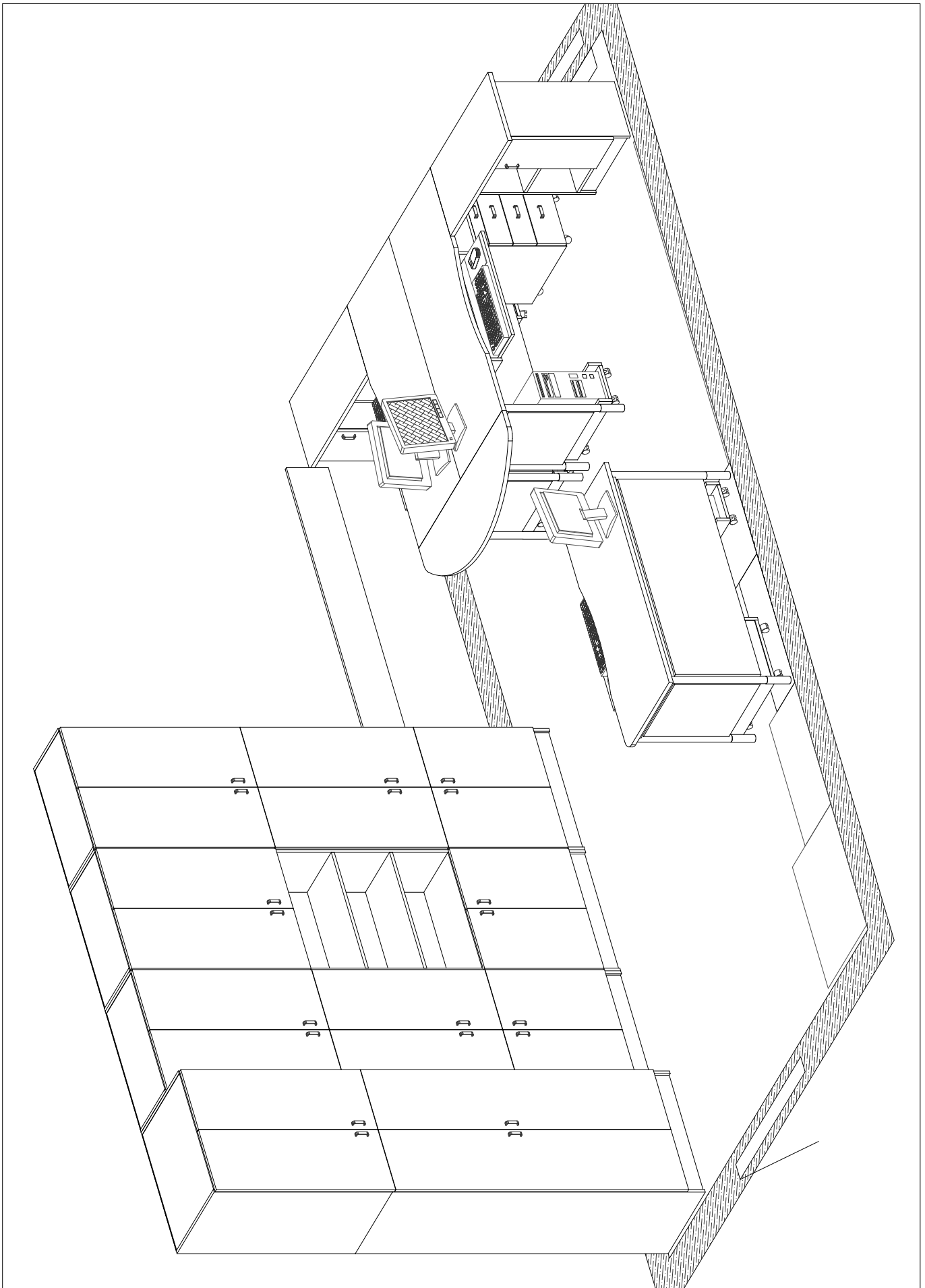
Rysunek nr 25



PG WILIŚ / Hydro

Pomieszczenie: Pokój 409

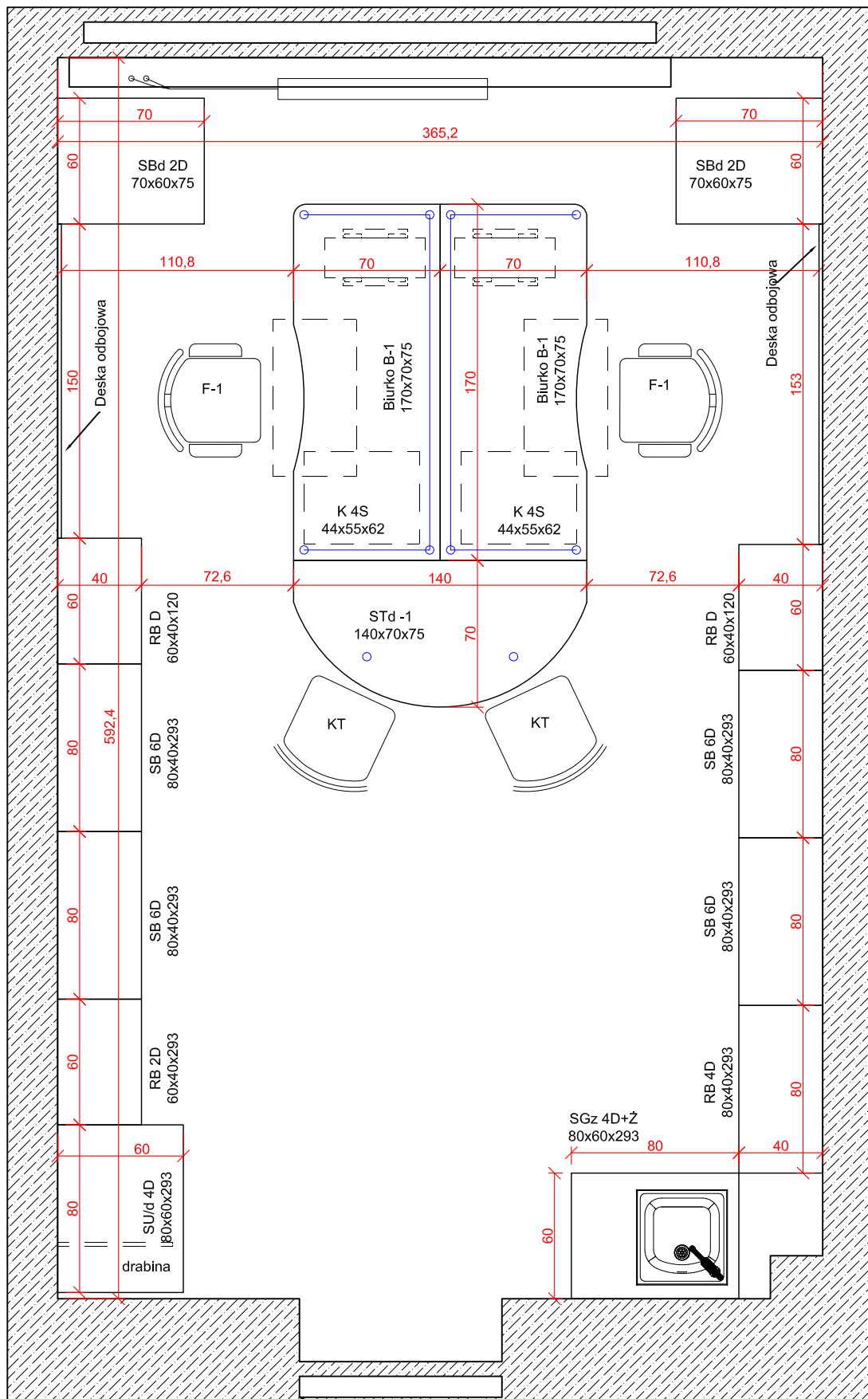
Rysunek nr 26



PG WILIŚ / Hydro

Pomieszczenie: Pokój 412

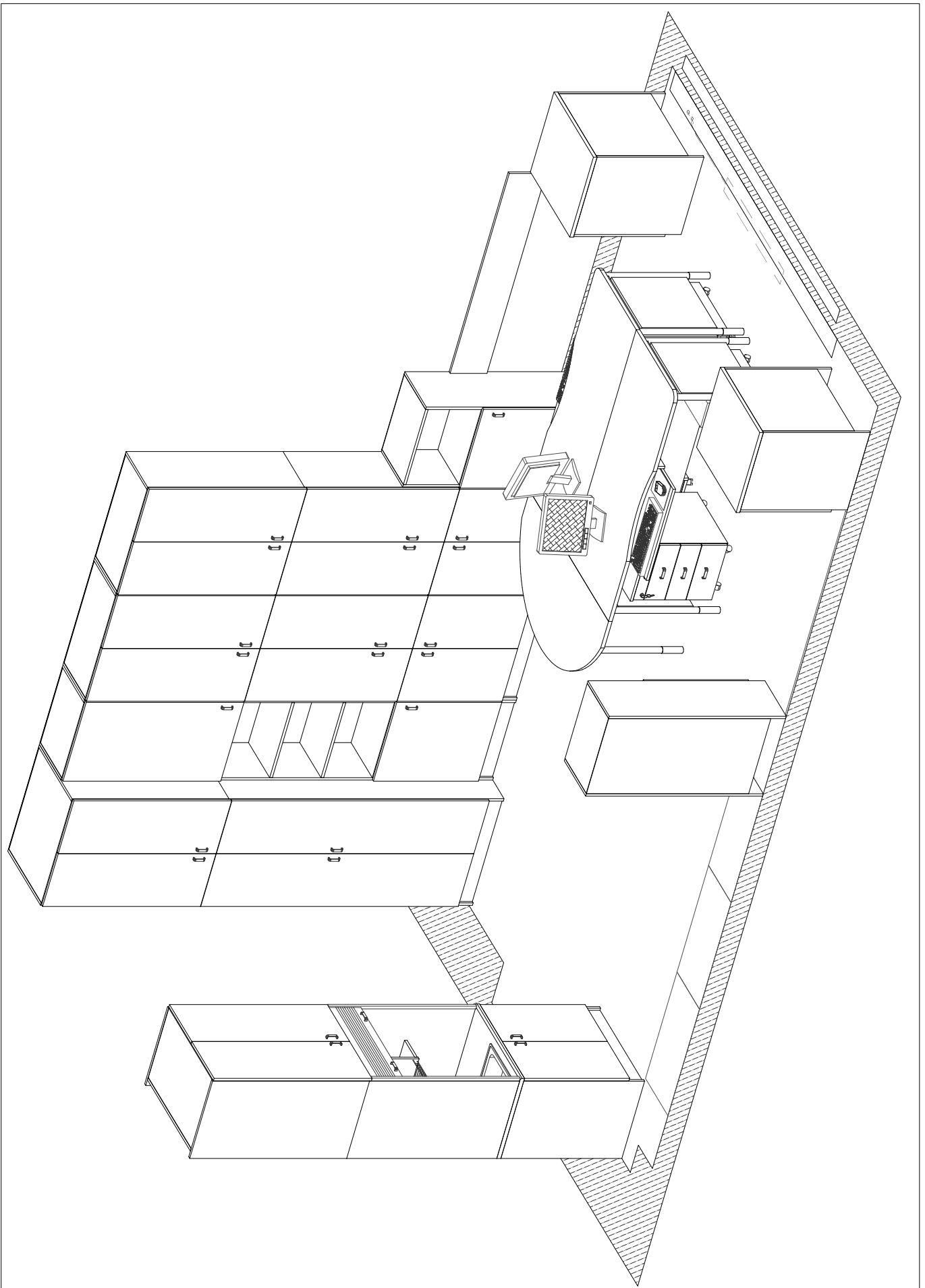
Rysunek nr 27



PG WILIŚ / Hydro

Pomieszczenie: Pokój 412

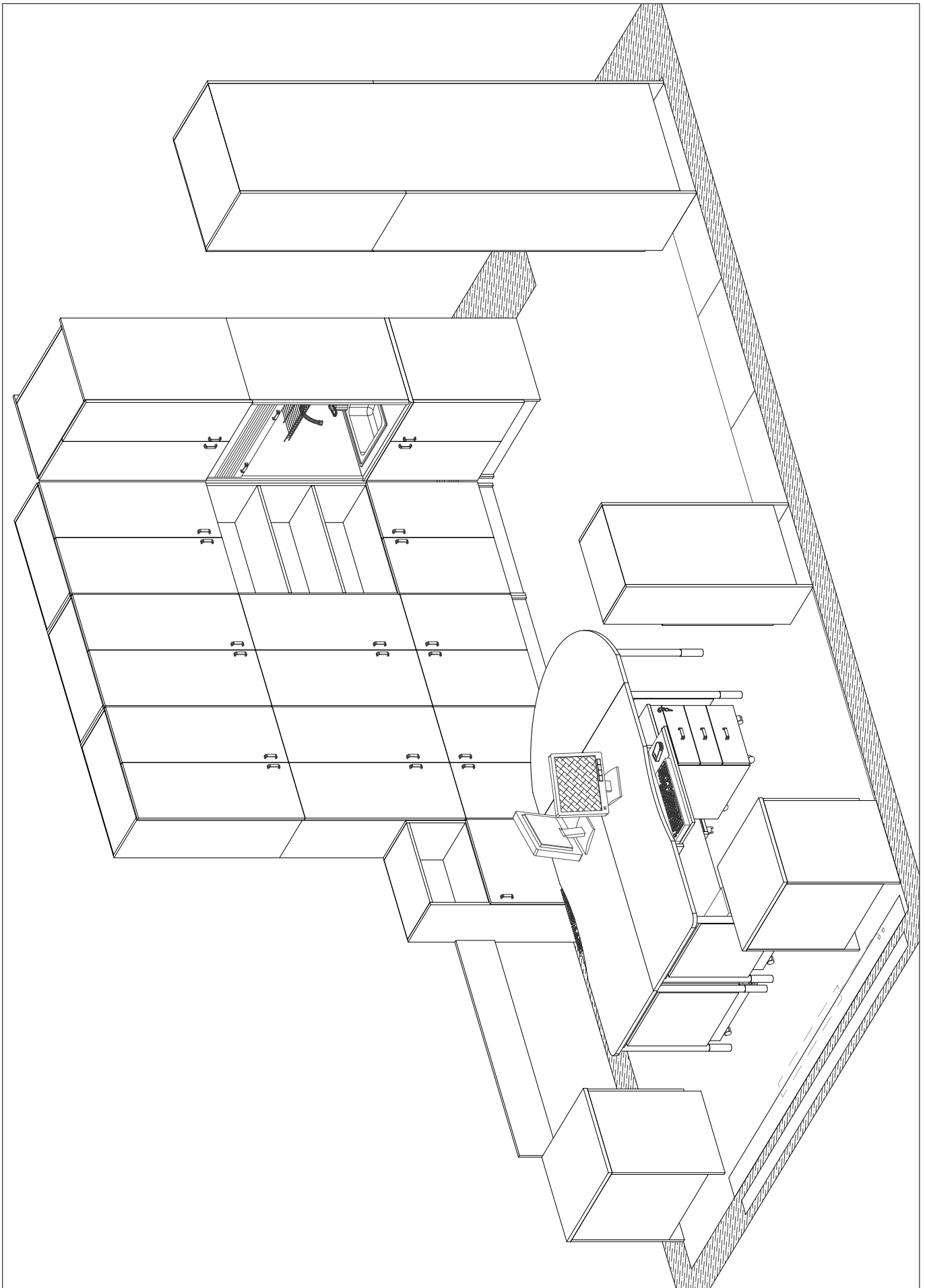
Rysunek nr 28



PG WILIŚ / Hydro

Pomieszczenie: Pokój 412

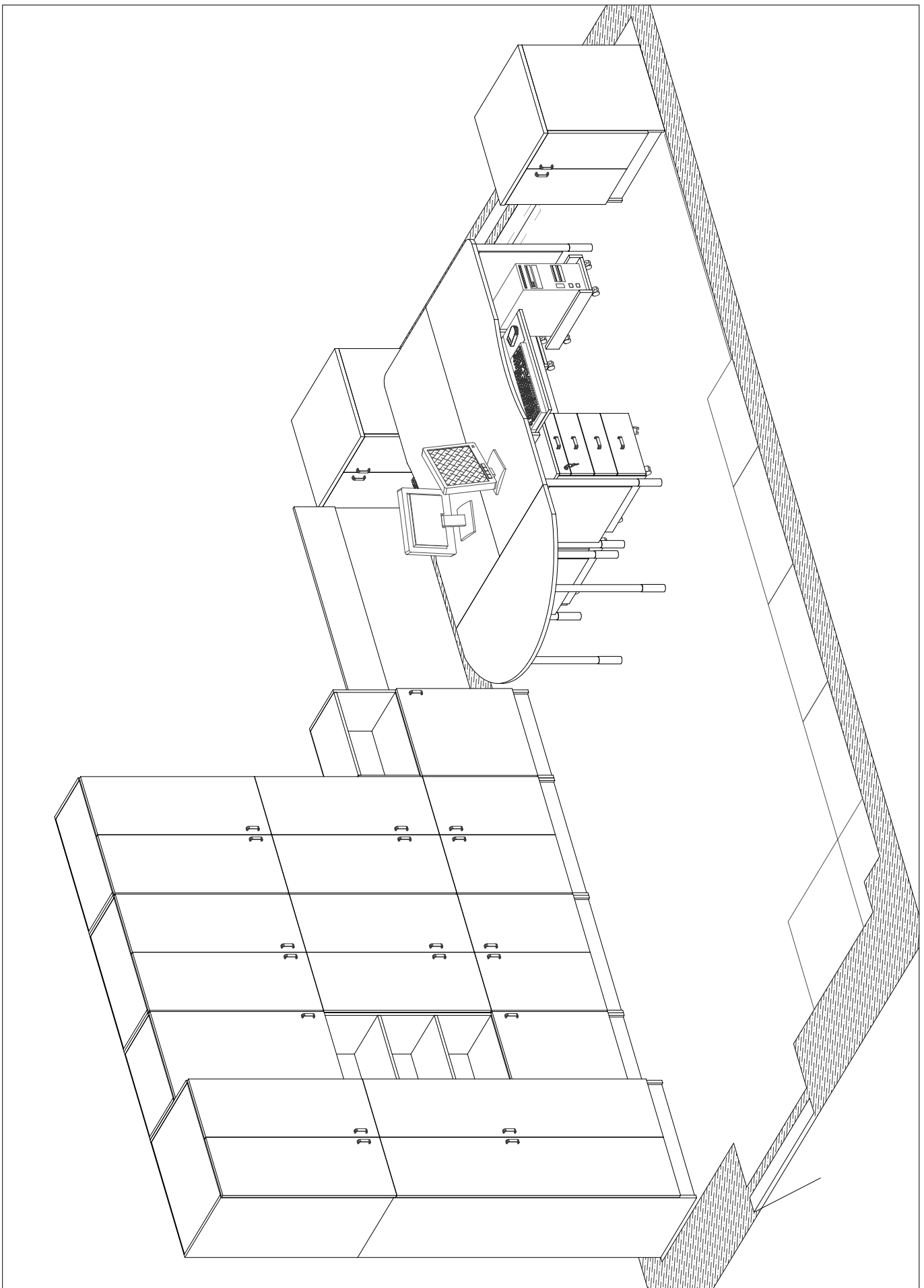
Rysunek nr 29



PG WILIŚ / Hydro

Pomieszczenie: Pokój 412

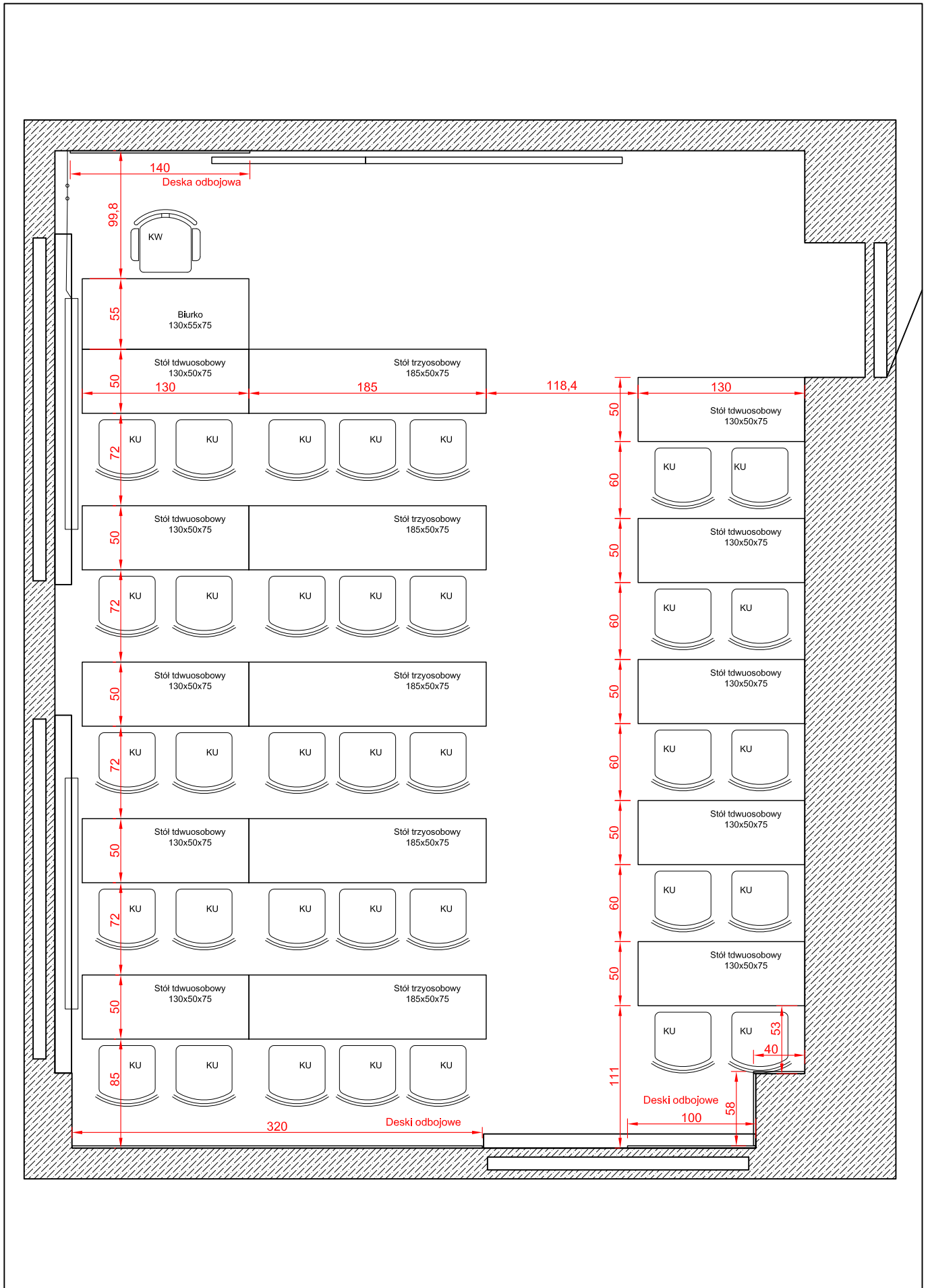
Rysunek nr 30



PG WILIŚ / Hydro

Pomieszczenie: Sala wykładowa 413

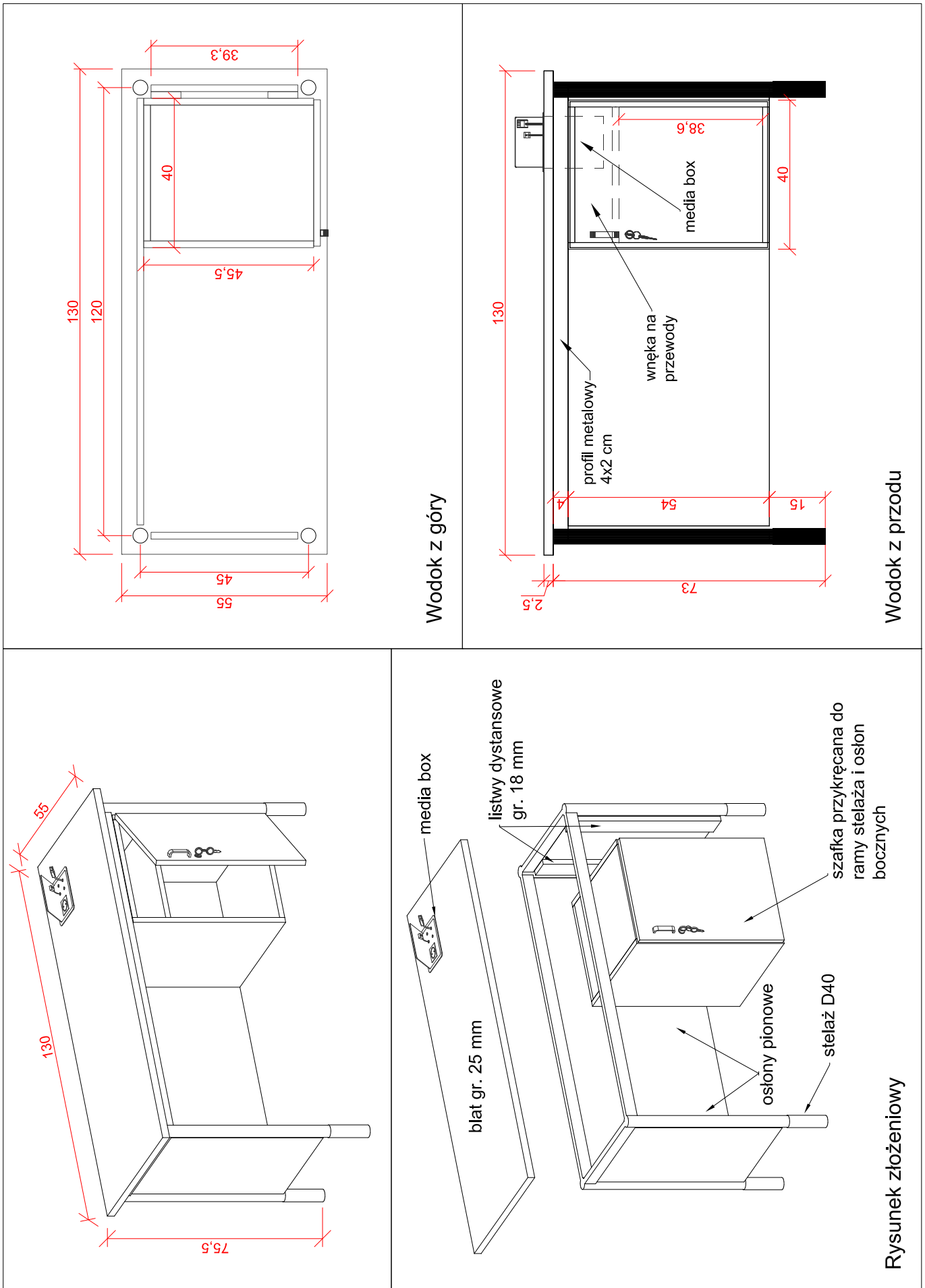
Rysunek nr 31



PG WILIŚ / Hydro

Pomieszczenie: Sala wykładowa 413 - Biurko wykładowcy

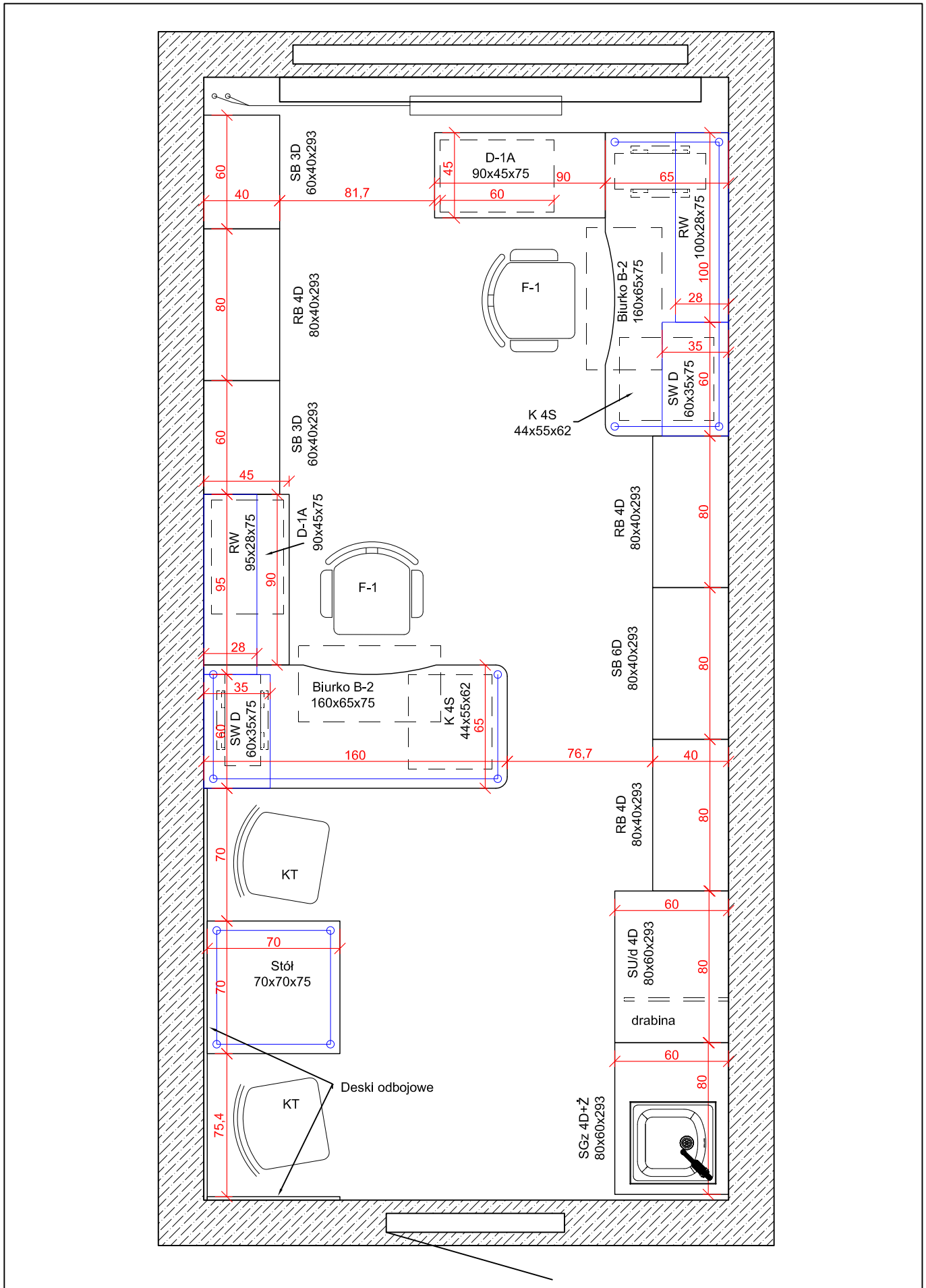
Rysunek nr 32



PG WILIŚ / Hydro

Pomieszczenie: Pokój 414

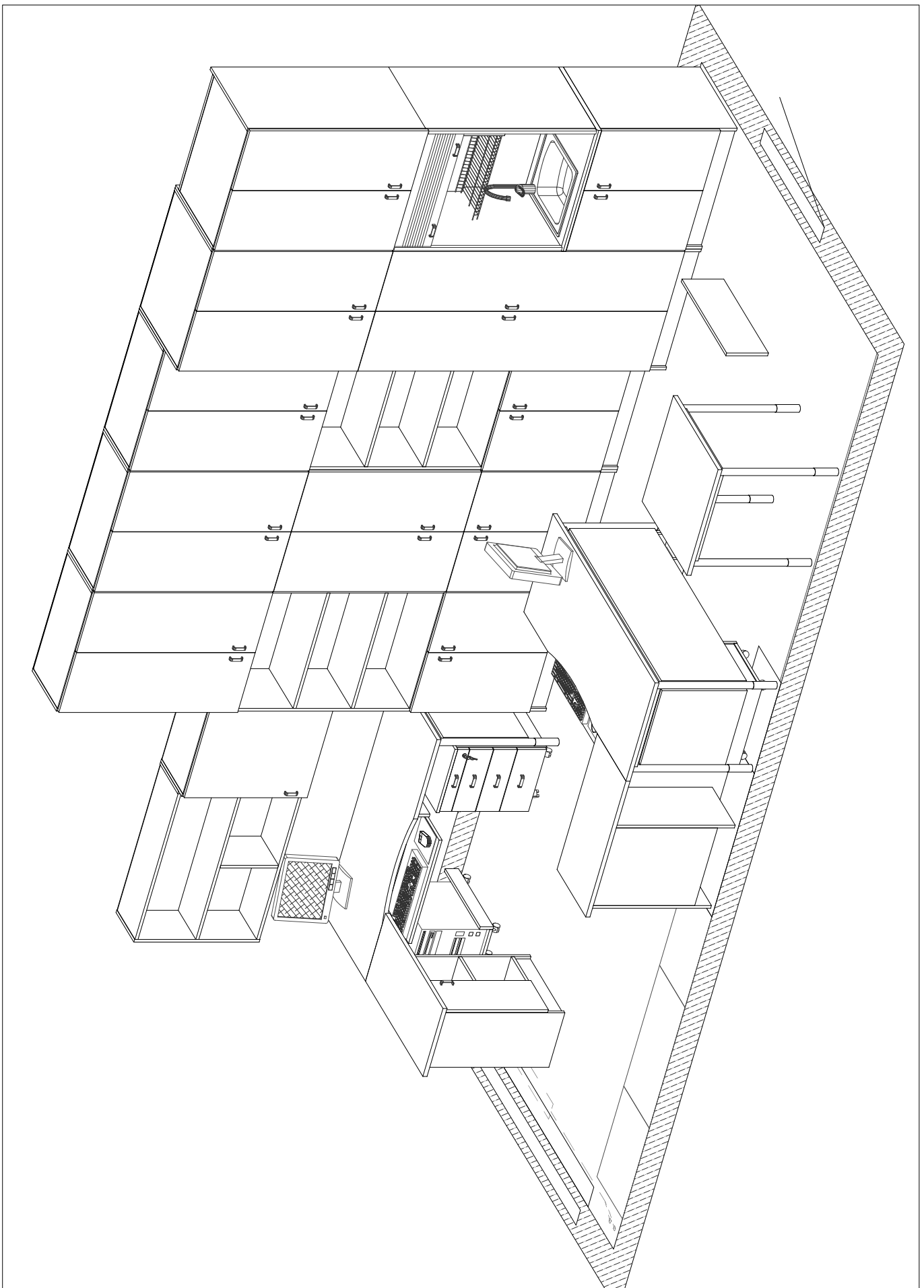
Rysunek nr 33



PG WILIŚ / Hydro

Pomieszczenie: Pokój 414

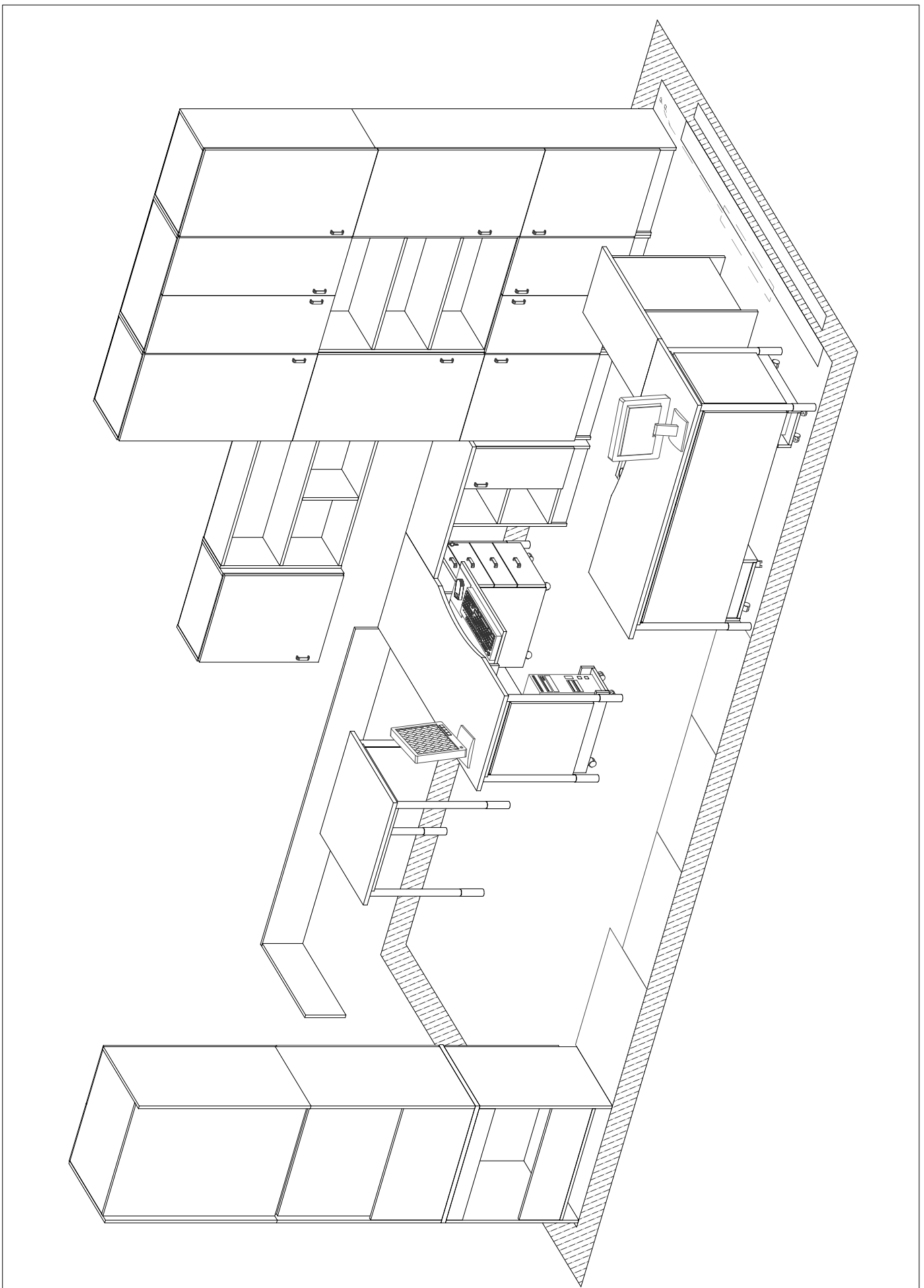
Rysunek nr 34



PG WILIŚ / Hydro

Pomieszczenie: Pokój 414

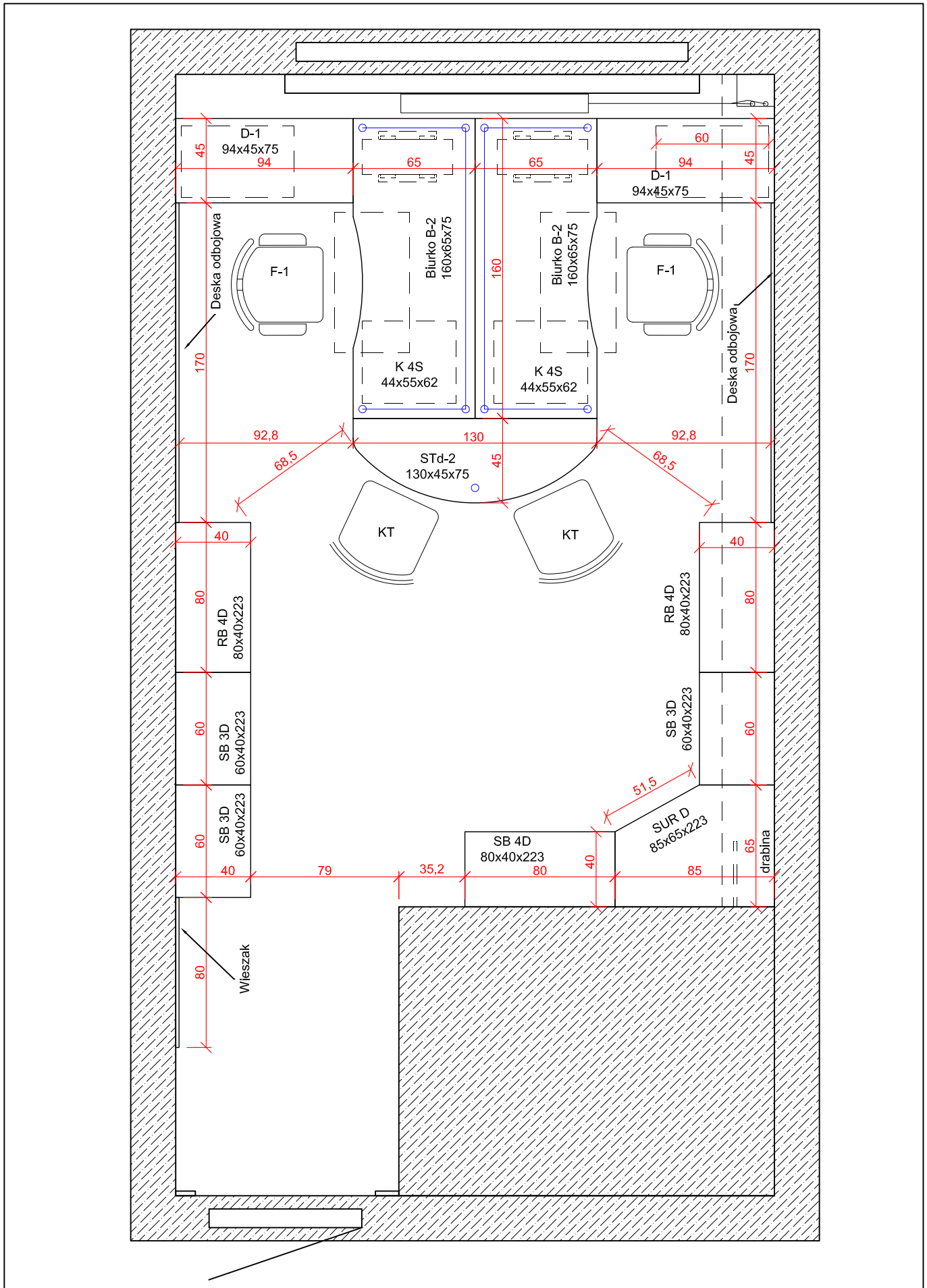
Rysunek nr 35



PG WILIŚ / Hydro

Pomieszczenie: Pokój 415

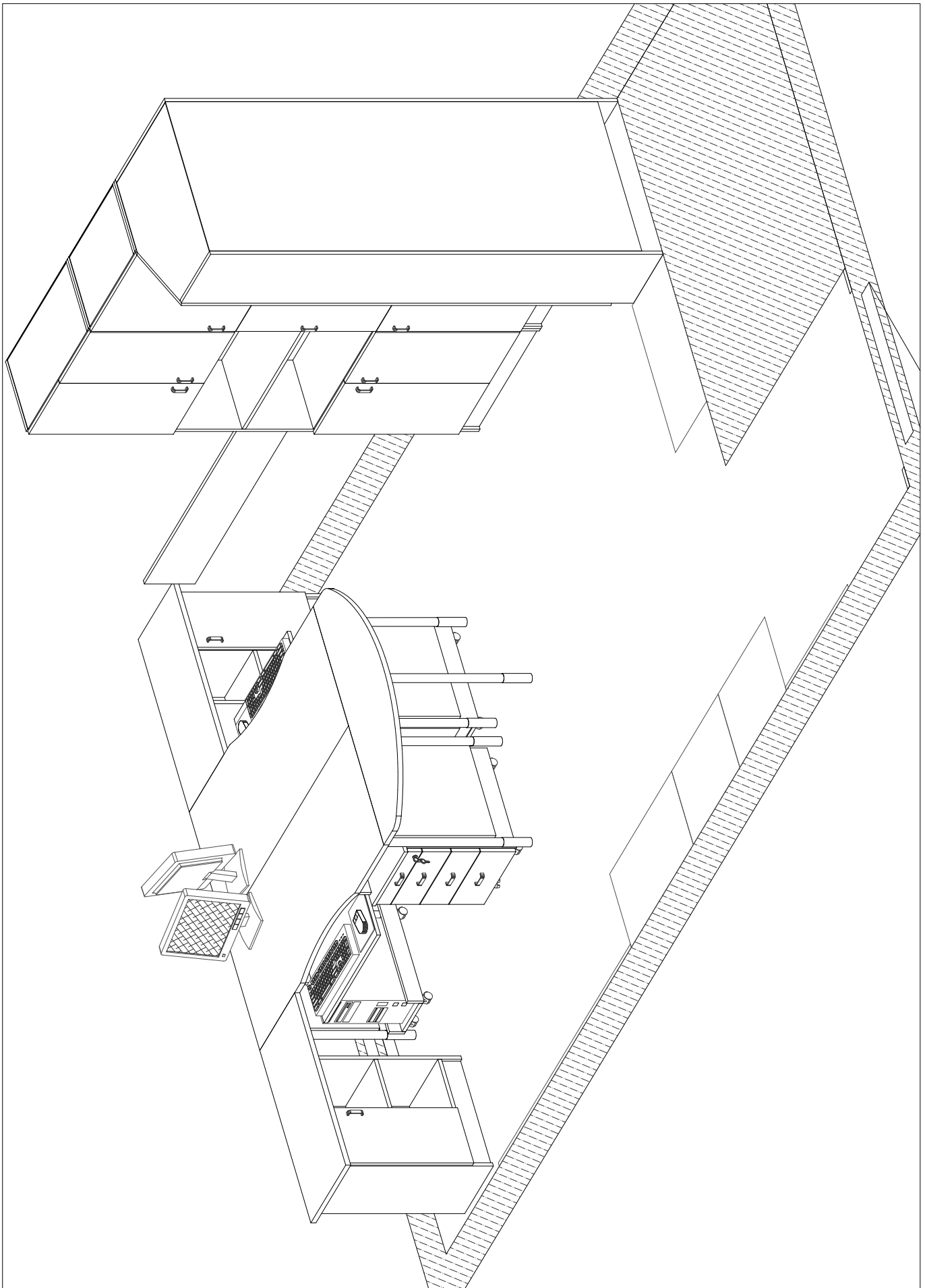
Rysunek nr 36



PG WILIŚ / Hydro

Pomieszczenie: Pokój 415

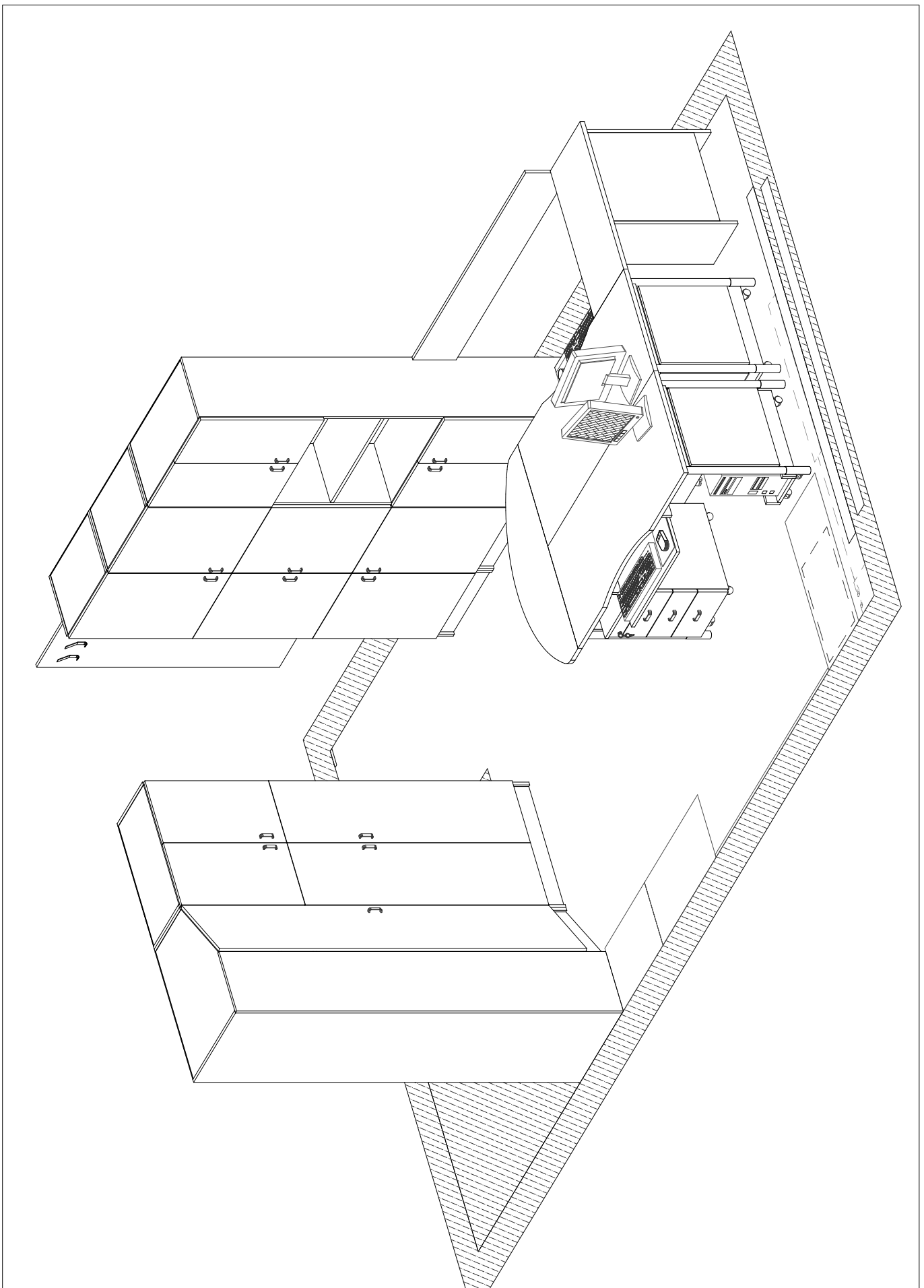
Rysunek nr 37



PG WILIŚ / Hydro

Pomieszczenie: Pokój 415

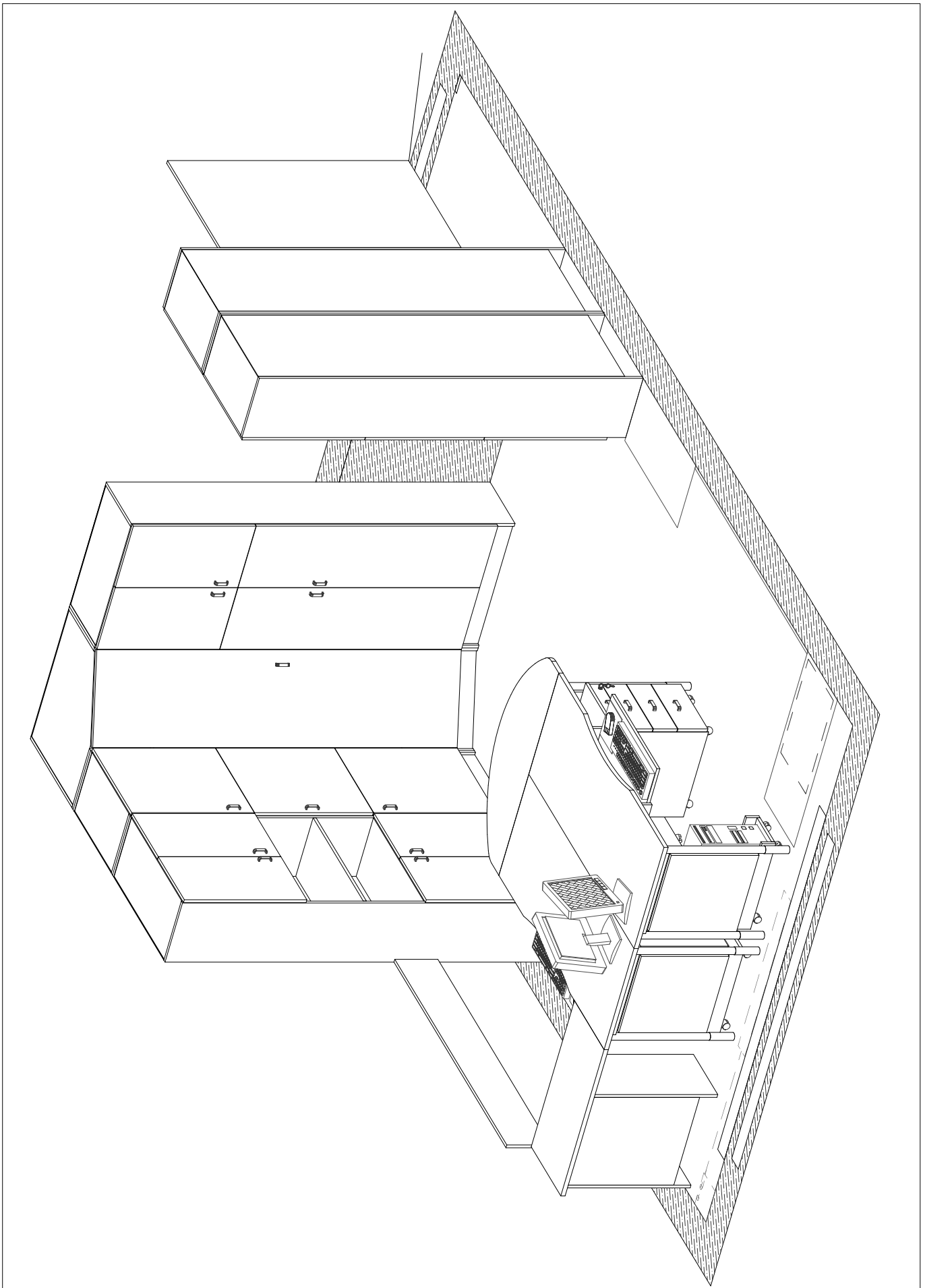
Rysunek nr 38



PG WILIŚ / Hydro

Pomieszczenie: Pokój 415

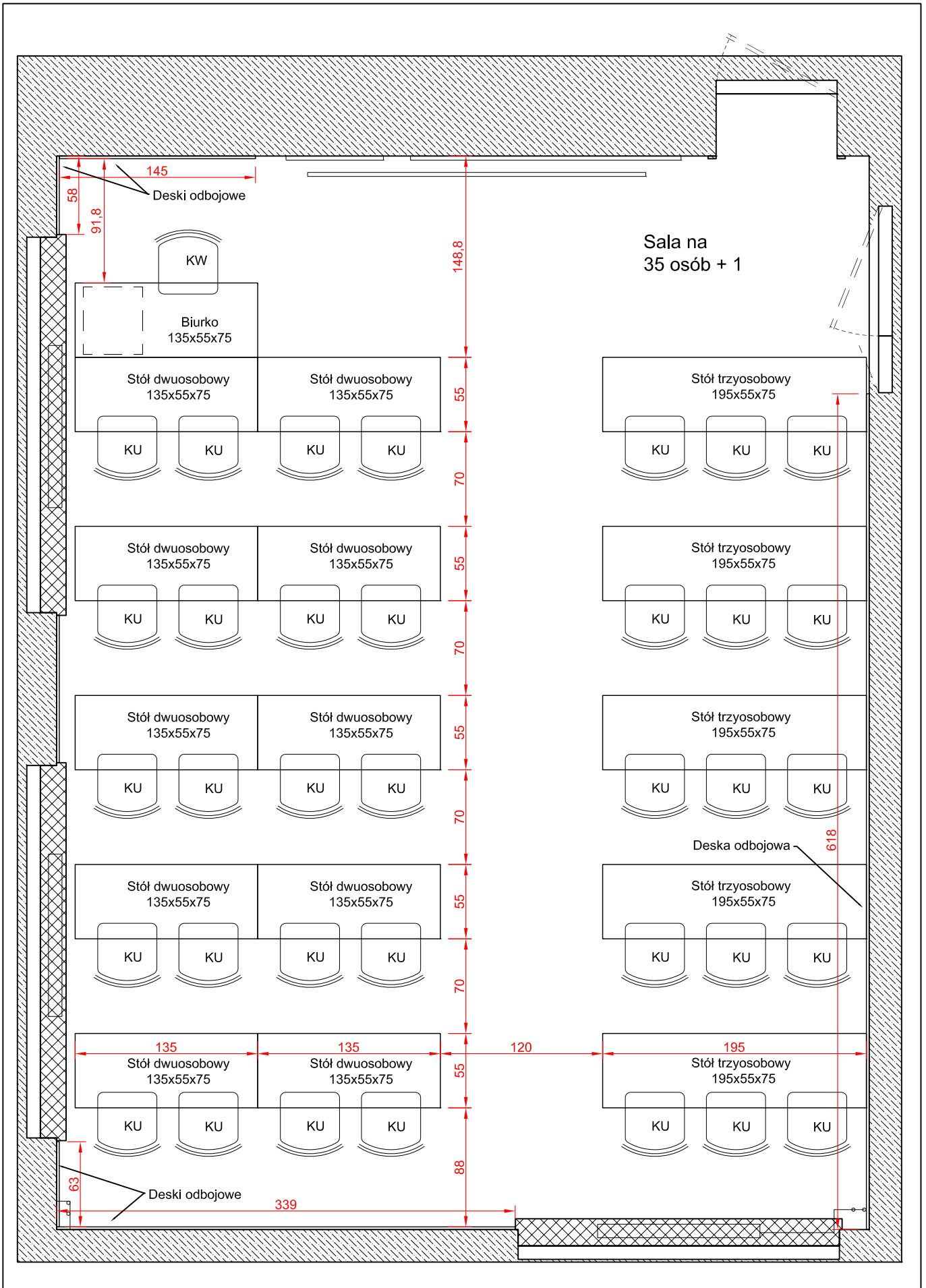
Rysunek nr 39



PG WILIŚ / Hydro

Pomieszczenie: Sala Wykładowa P-1

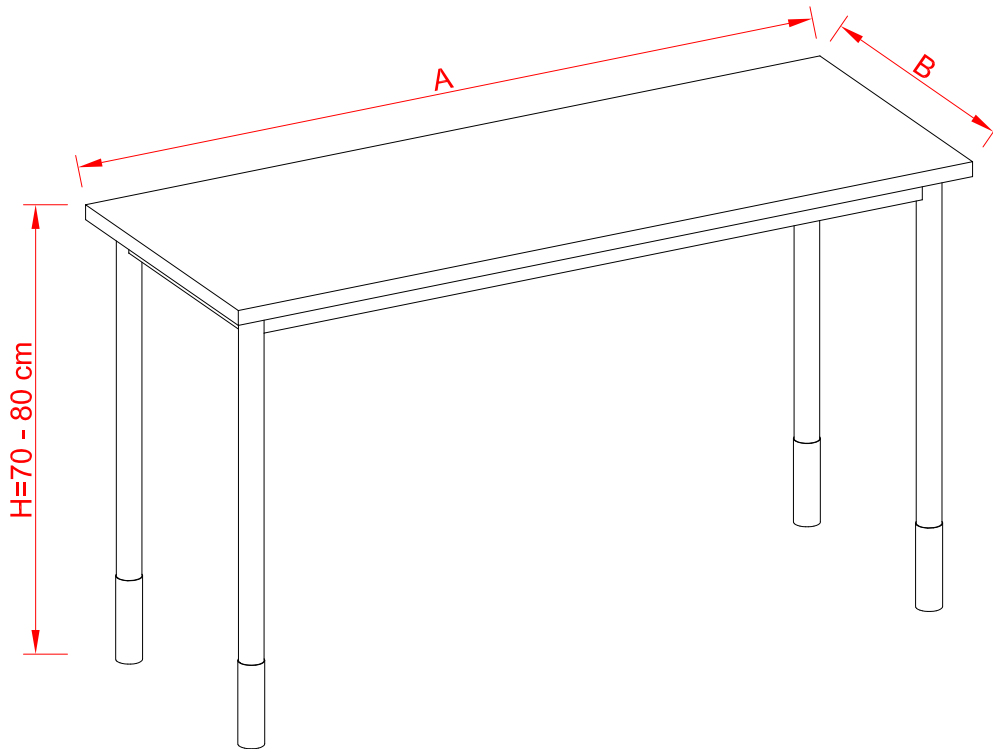
Rysunek nr 40



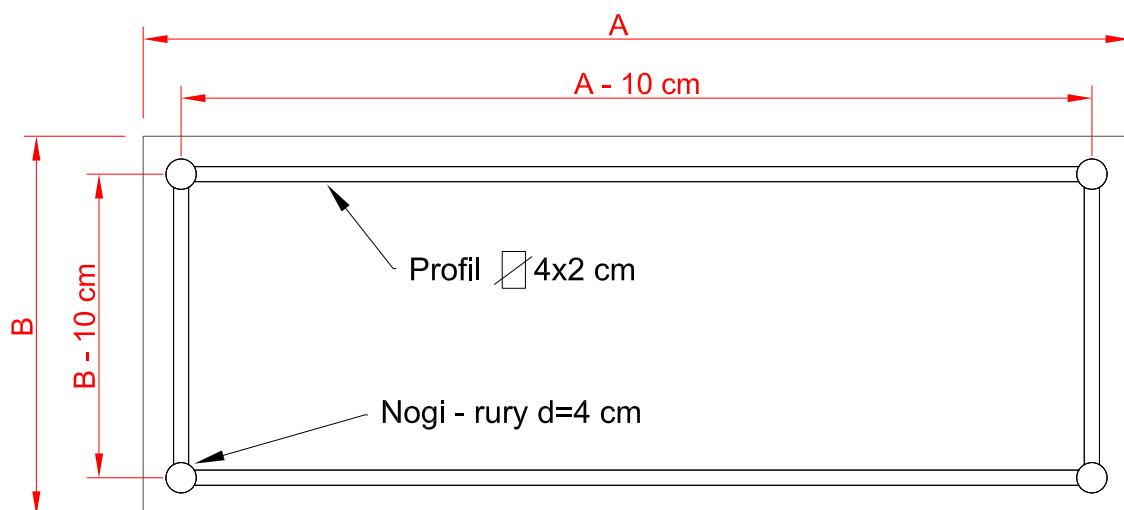
PG WILIŚ / Hydro

Stół o podstawie metalowej D=40

Rysunek nr 41



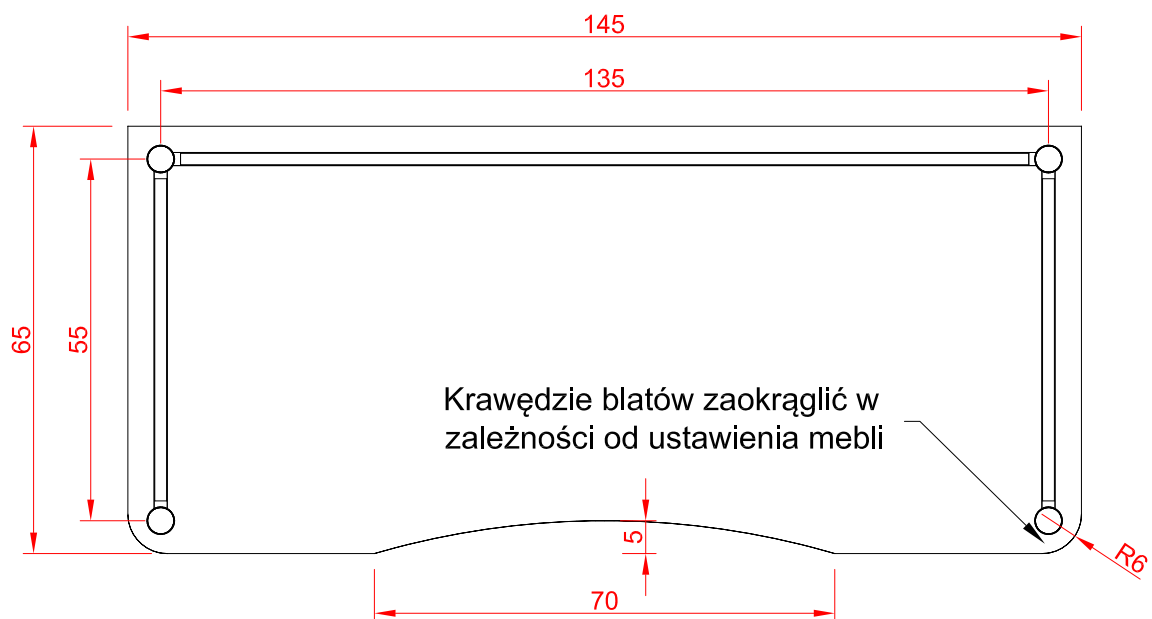
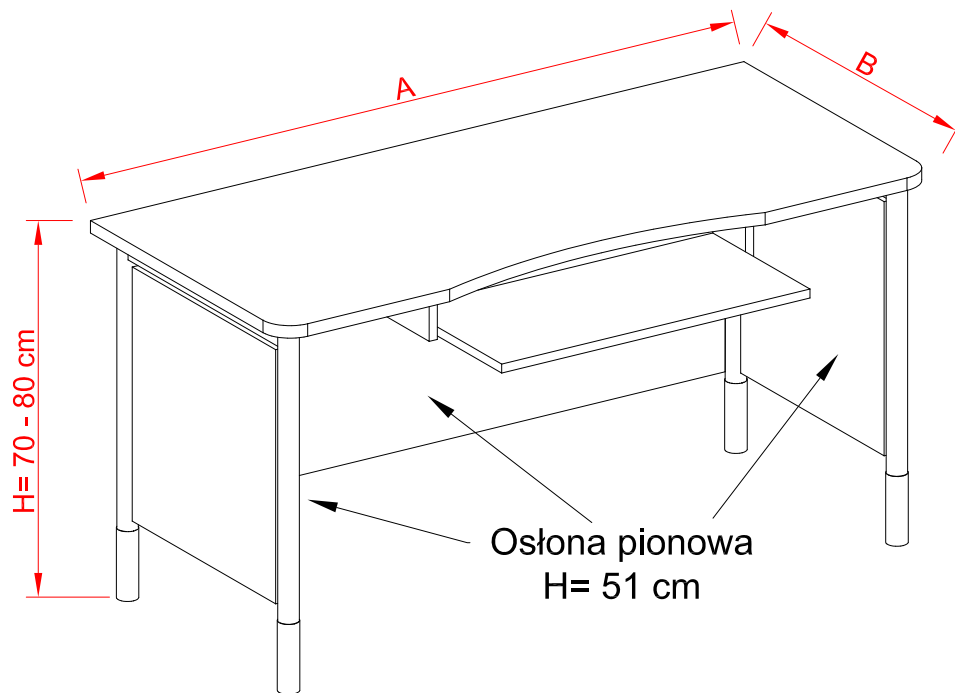
Wymiary "A", "B" zgodnie z opisem w tabelach
Grubość blatu - 2,5 cm



PG WILIŚ / Hydro

Biuurko B-4

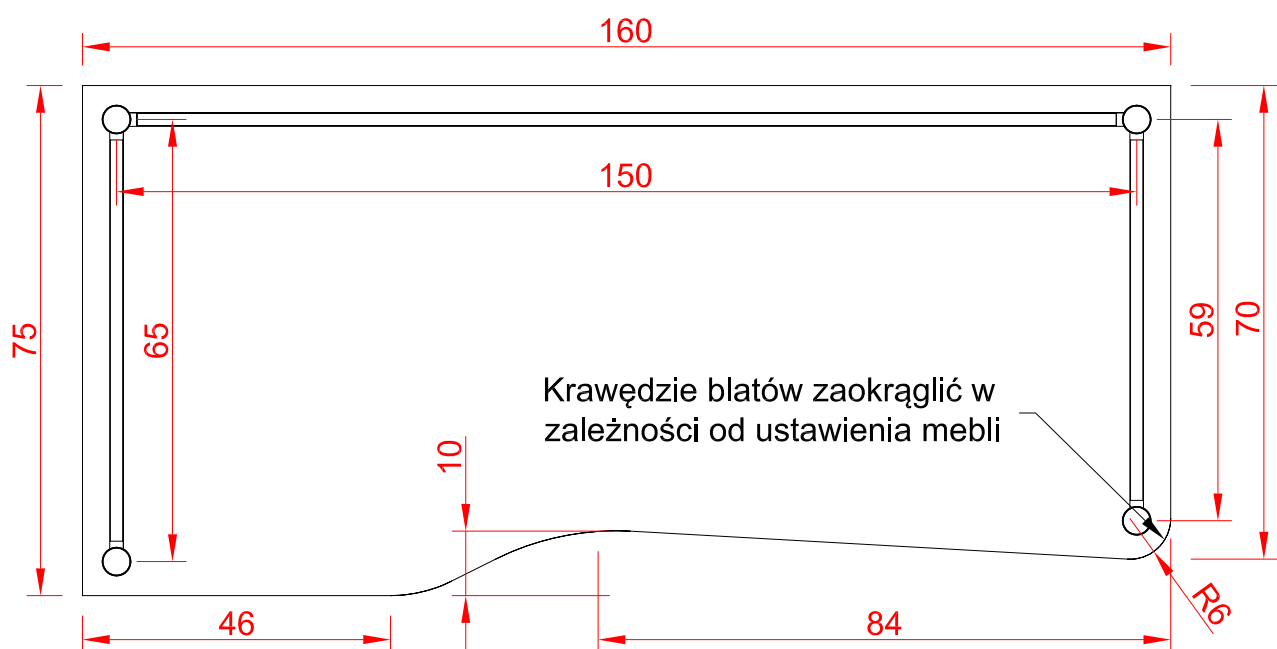
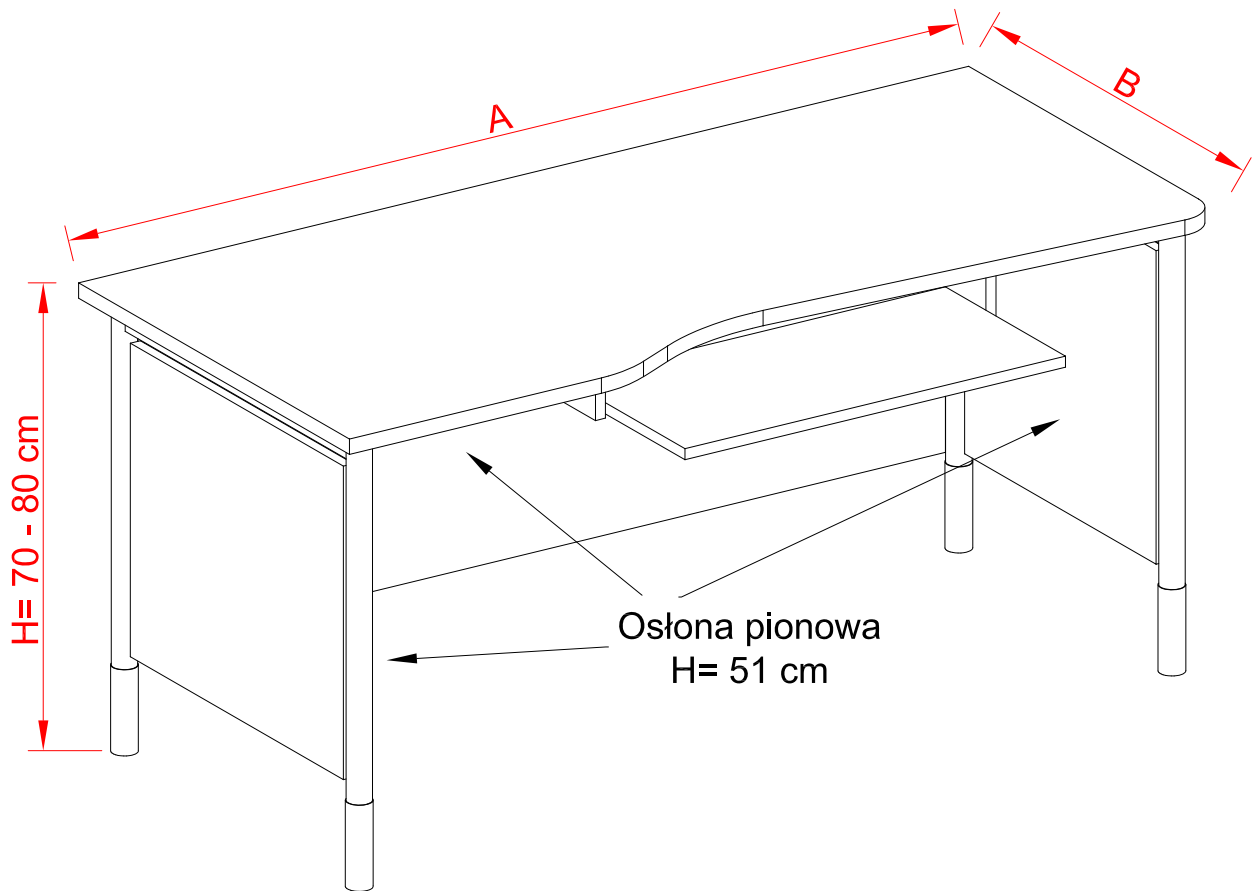
Rysunek nr 42



PG WILIŚ / Hydro

Biuurko B-3

Rysunek nr 43

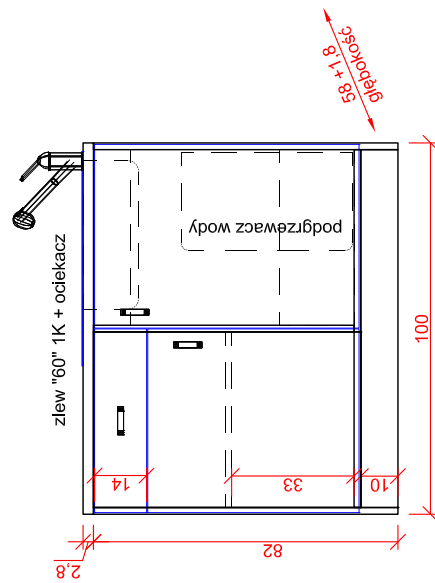
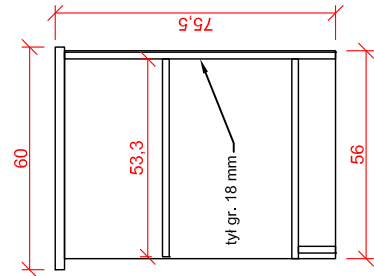
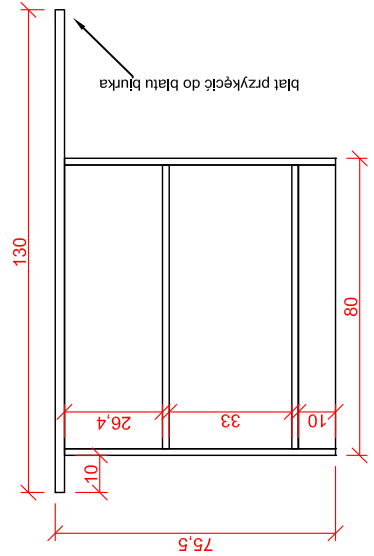
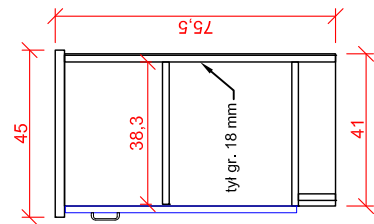
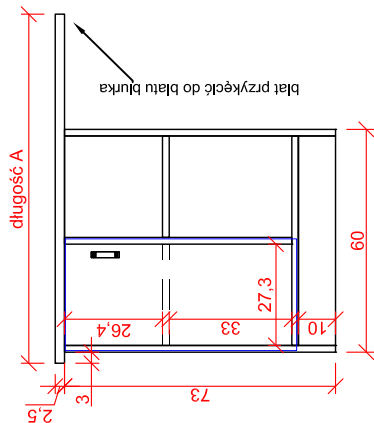


PG WILIŚ / Hydro

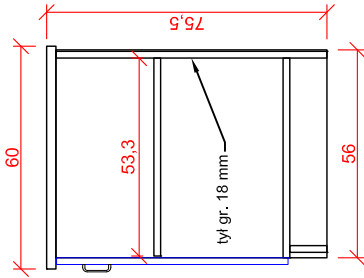
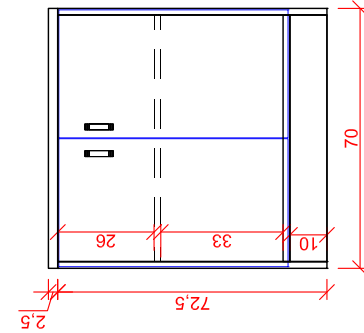
Wymiary dostawek do biurka, szafki pod drukarkę, szafy gospodarczej

Rysunek nr 44

Dostawki do biurka (wolnostojące)



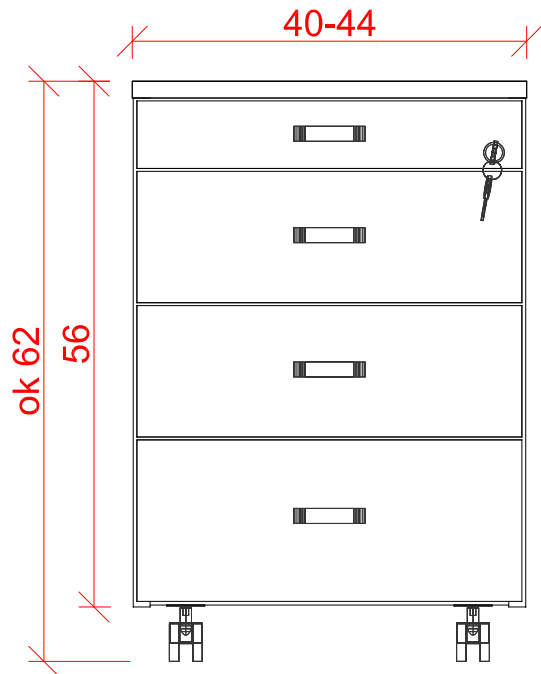
Szafa pod drukarkę (wolnostojąca)



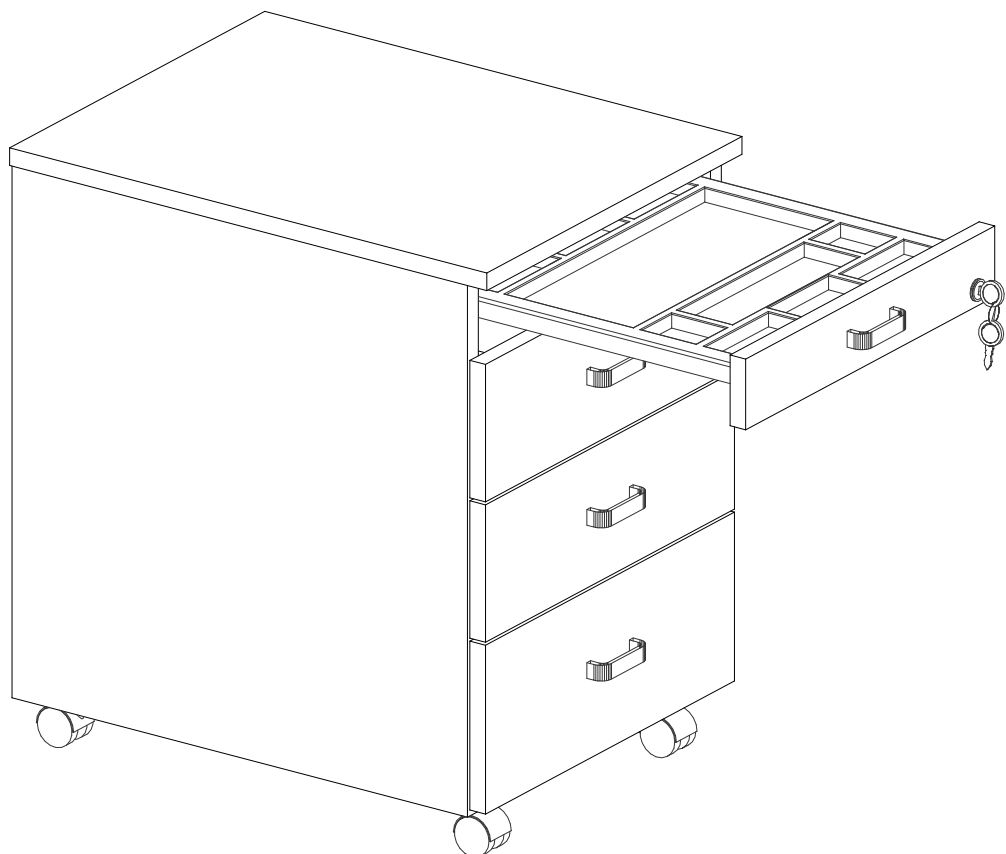
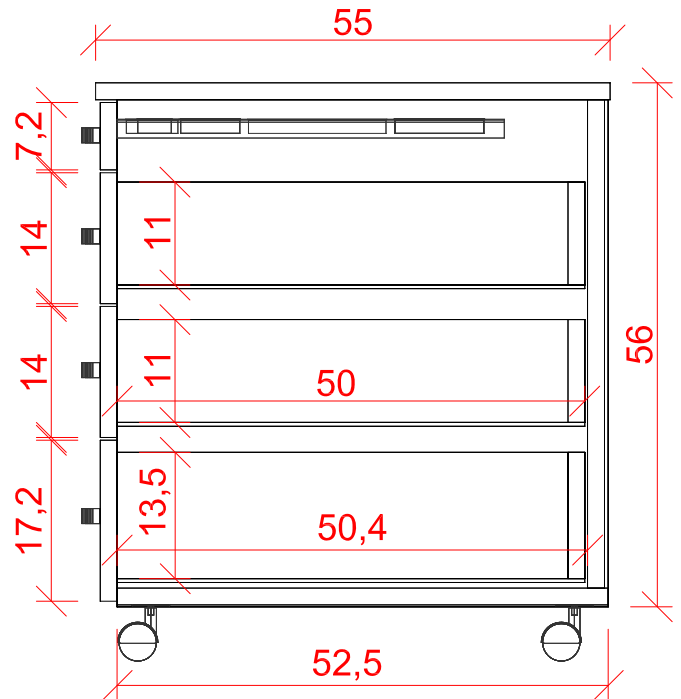
PG WILIŚ / Hydro

Kontener K 4S 44x55x62

Rysunek nr 45



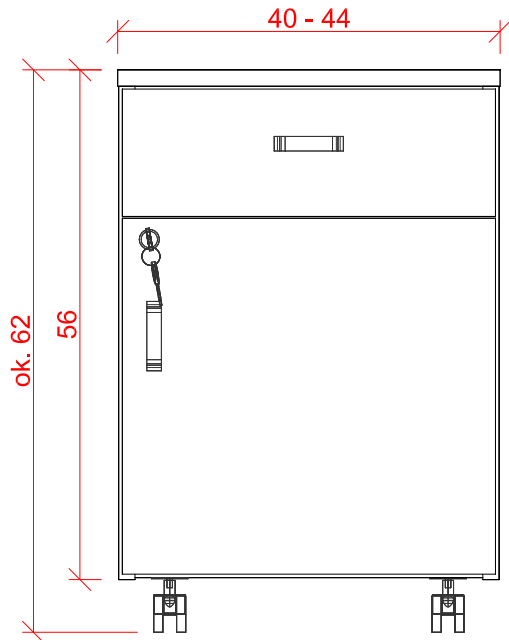
Szerokość w zakresie od 40 do 44 cm,
w zależności od zastosowanej wypraski piórnika



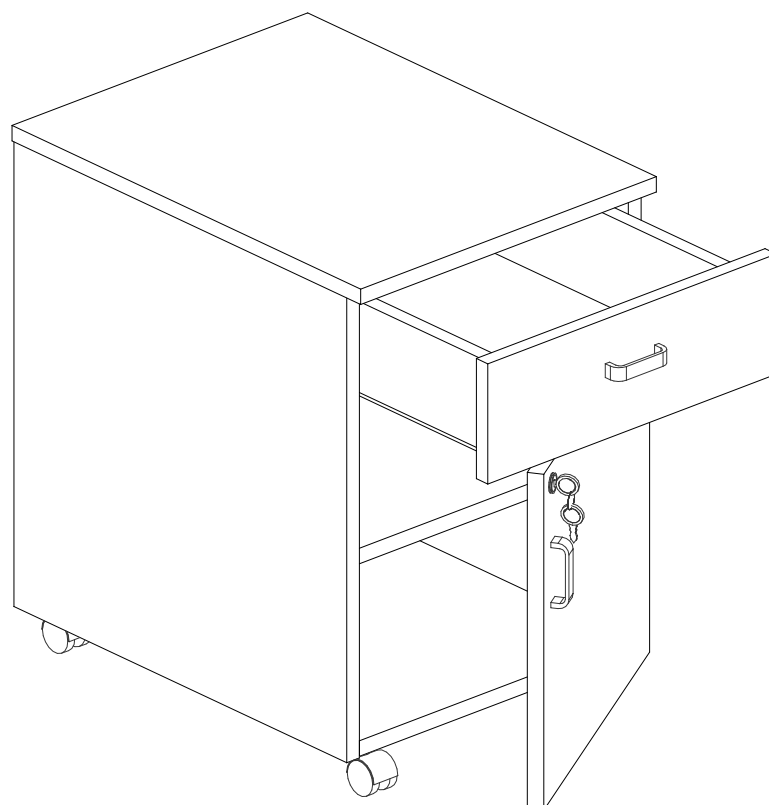
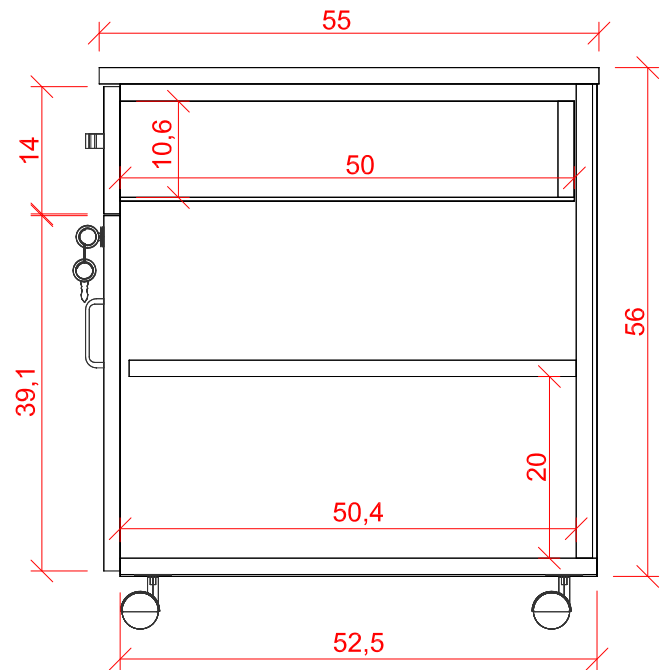
PG WILIŚ / Hydro

Kontener K DS 44x55x62

Rysunek nr 46



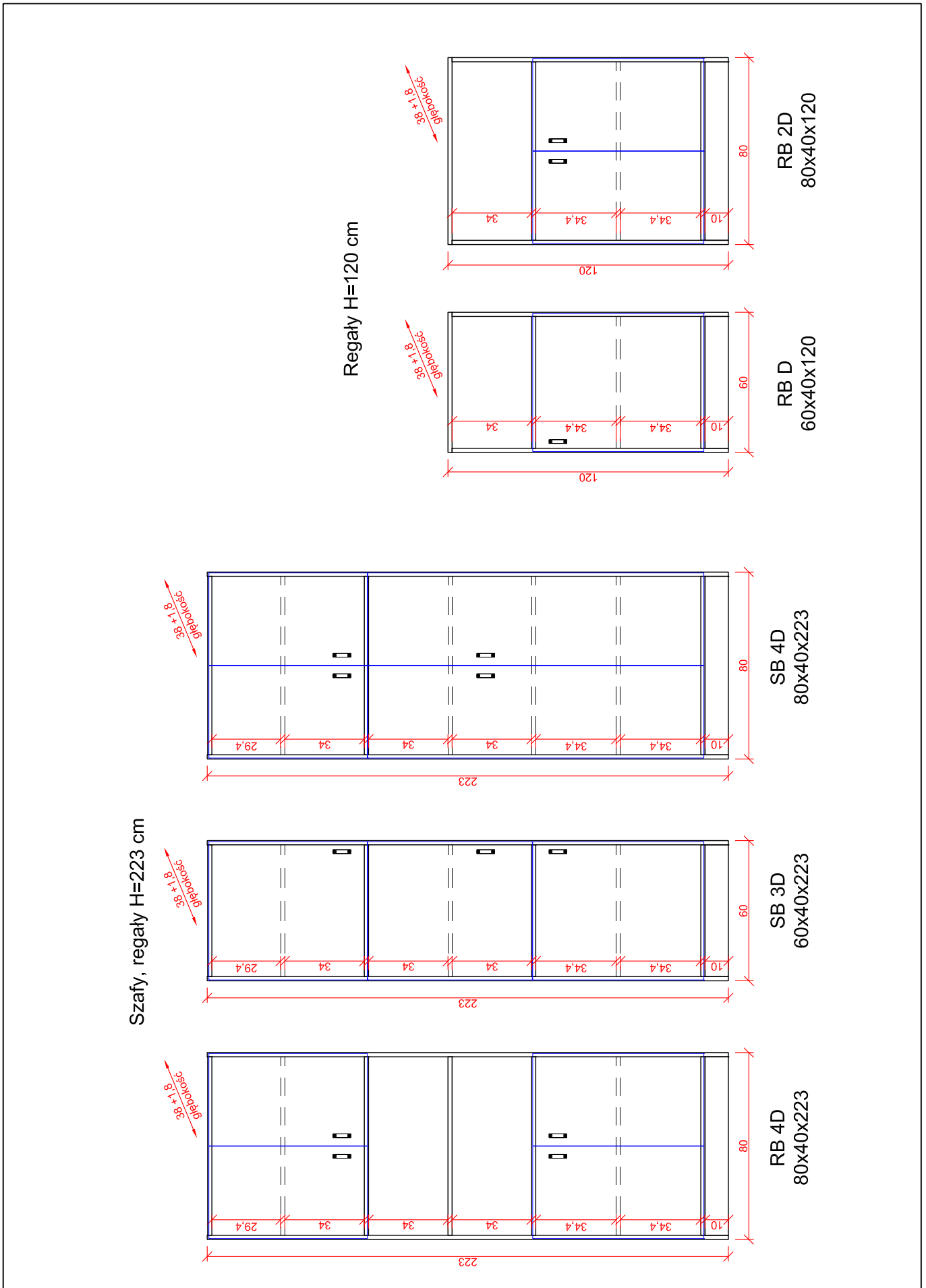
Szerokość w zakresie od 40 do 44 cm,
identyczna jak kontenera K 4S



PG WILIŚ / Hydro

Wymiary szaf i regałów H= 223 / 120 cm

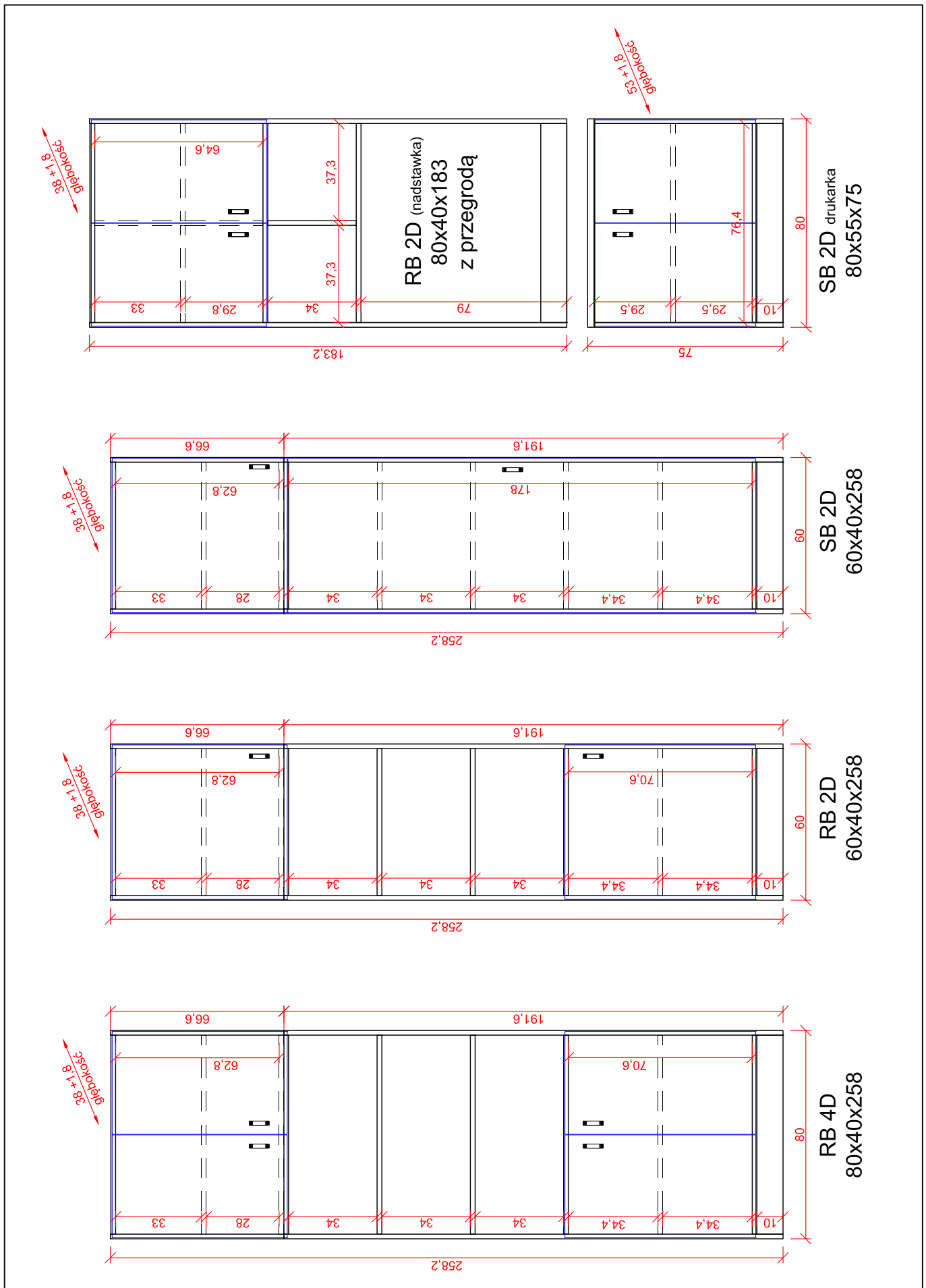
Rysunek nr 47



PG WILIŚ / Hydro

Wymiary szaf i regałów H=258 cm

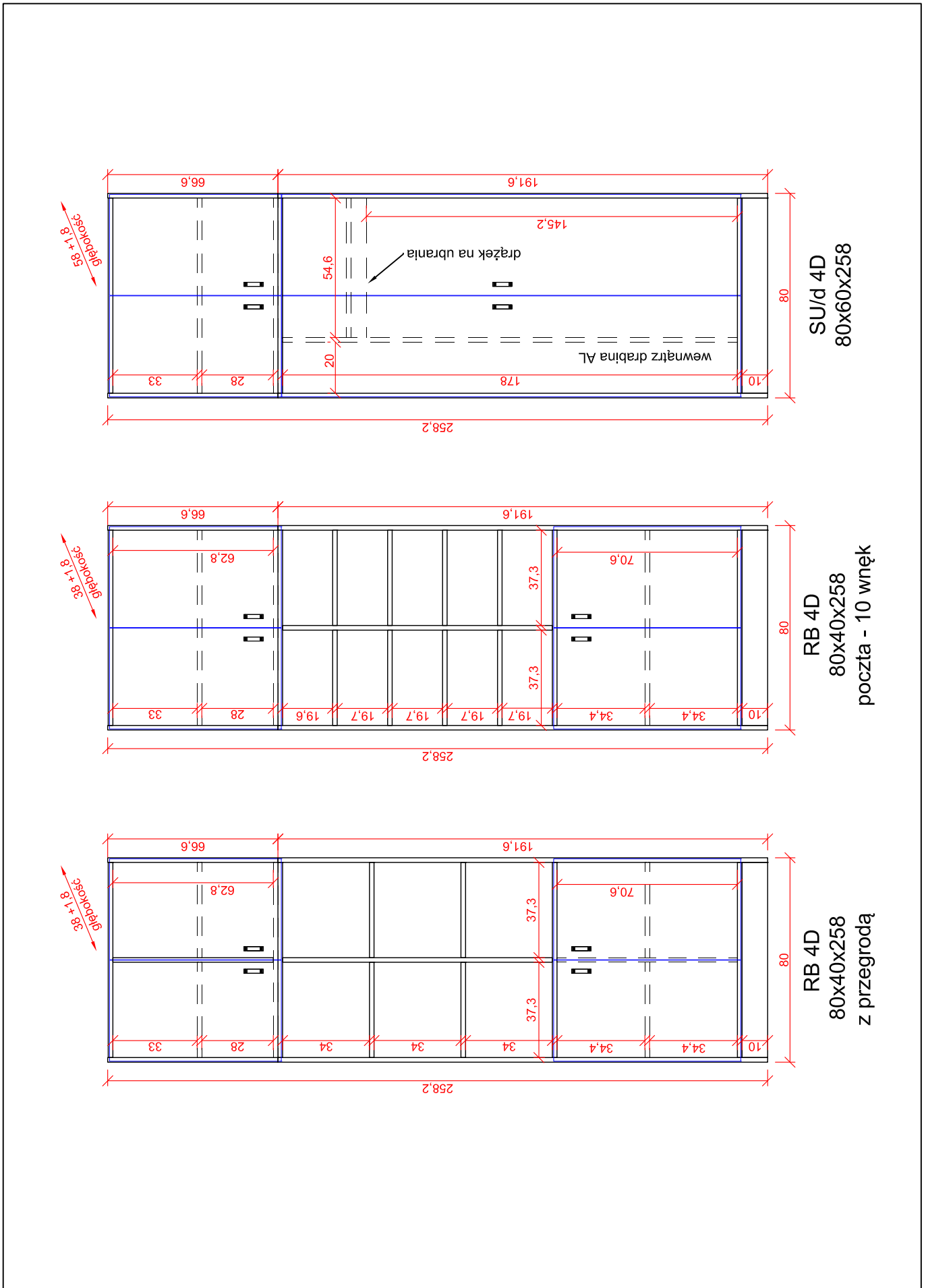
Rysunek nr 48



PG WILIŚ / Hydro

Wymiary szaf i regałów H=258 cm

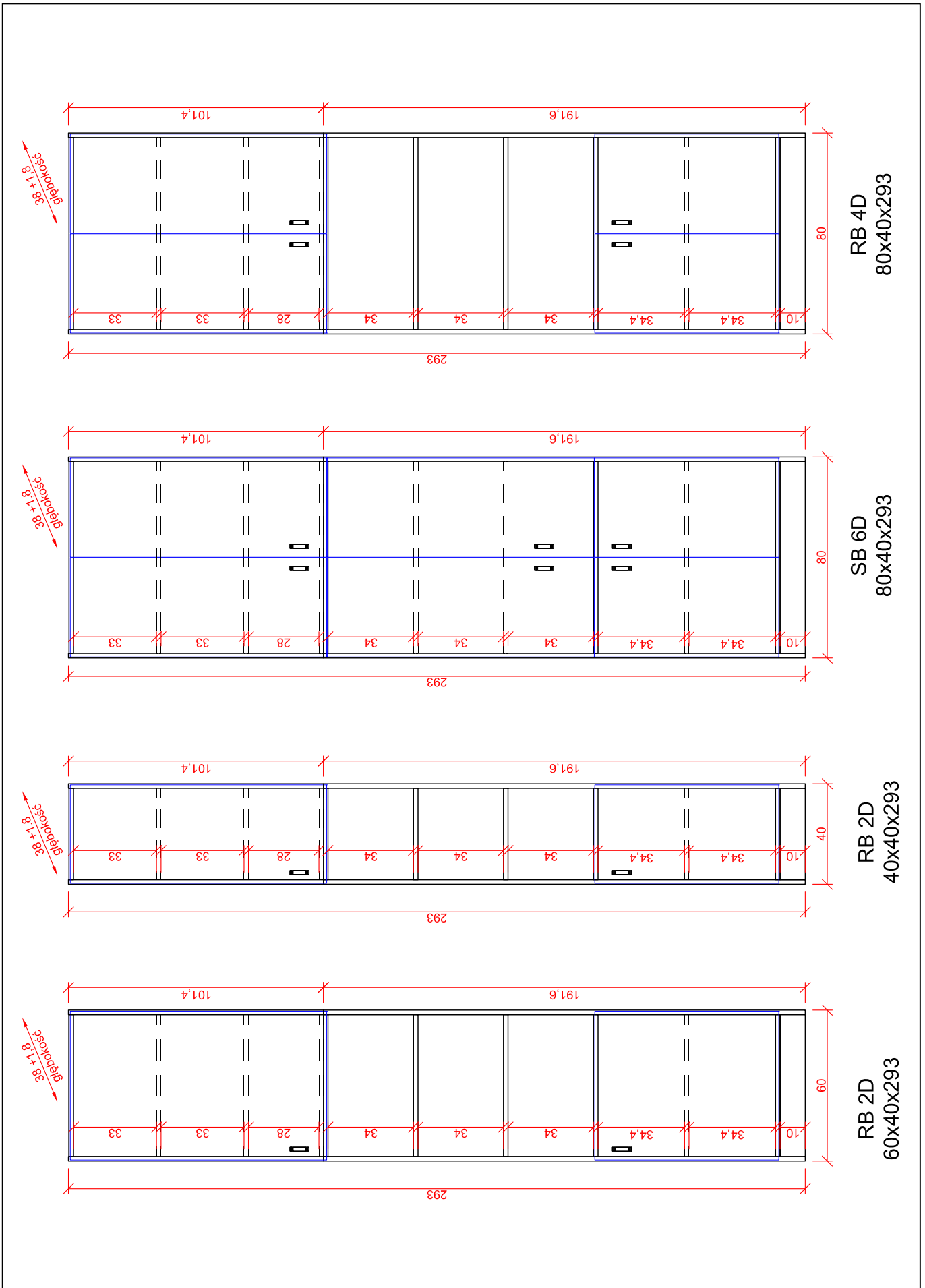
Rysunek nr 49



PG WILIŚ / Hydro

Wymiary szaf i regałów H=293 cm

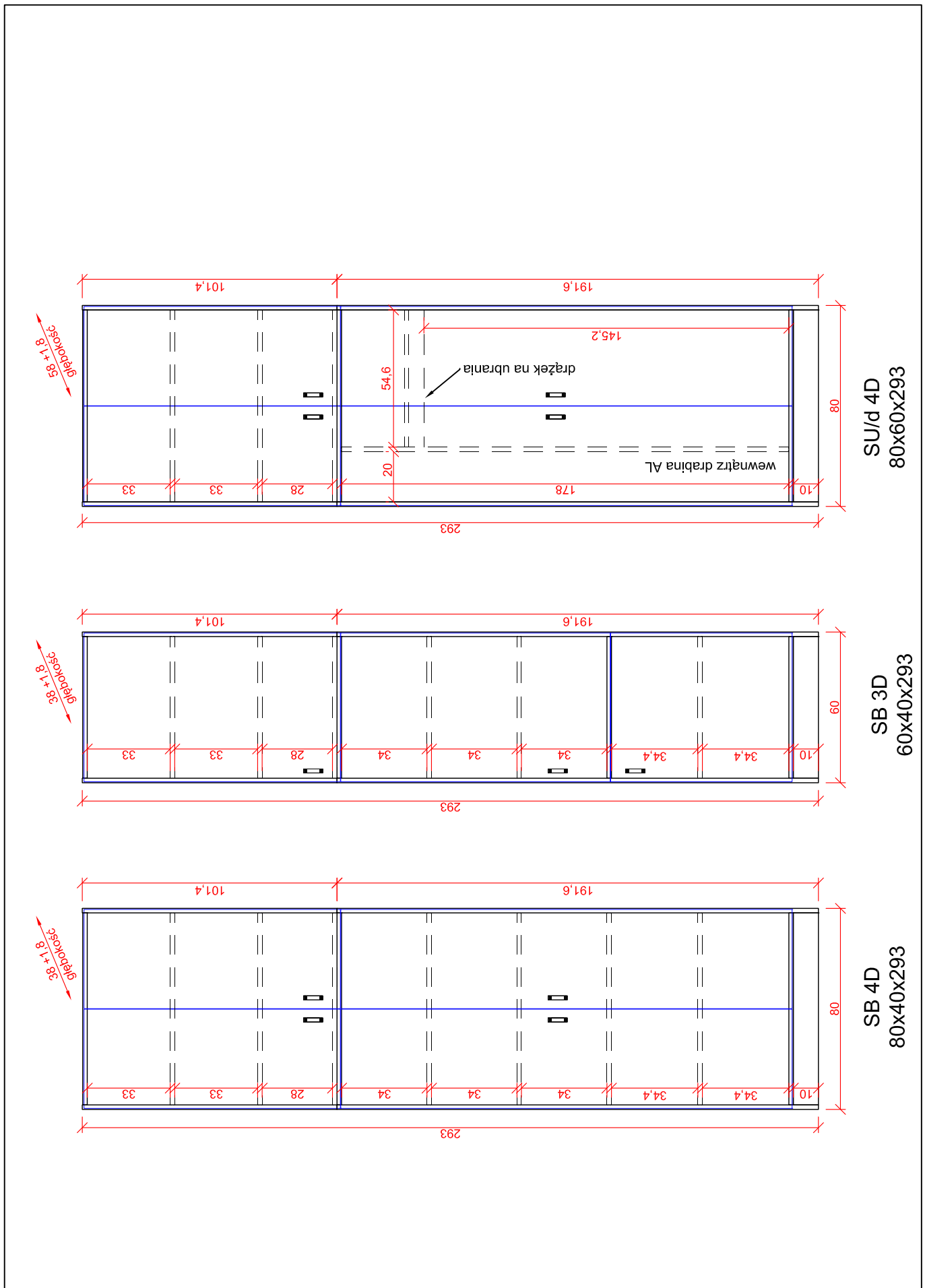
Rysunek nr 50



PG WILIŚ / Hydro

Wymiary szaf i regałów H=293 cm

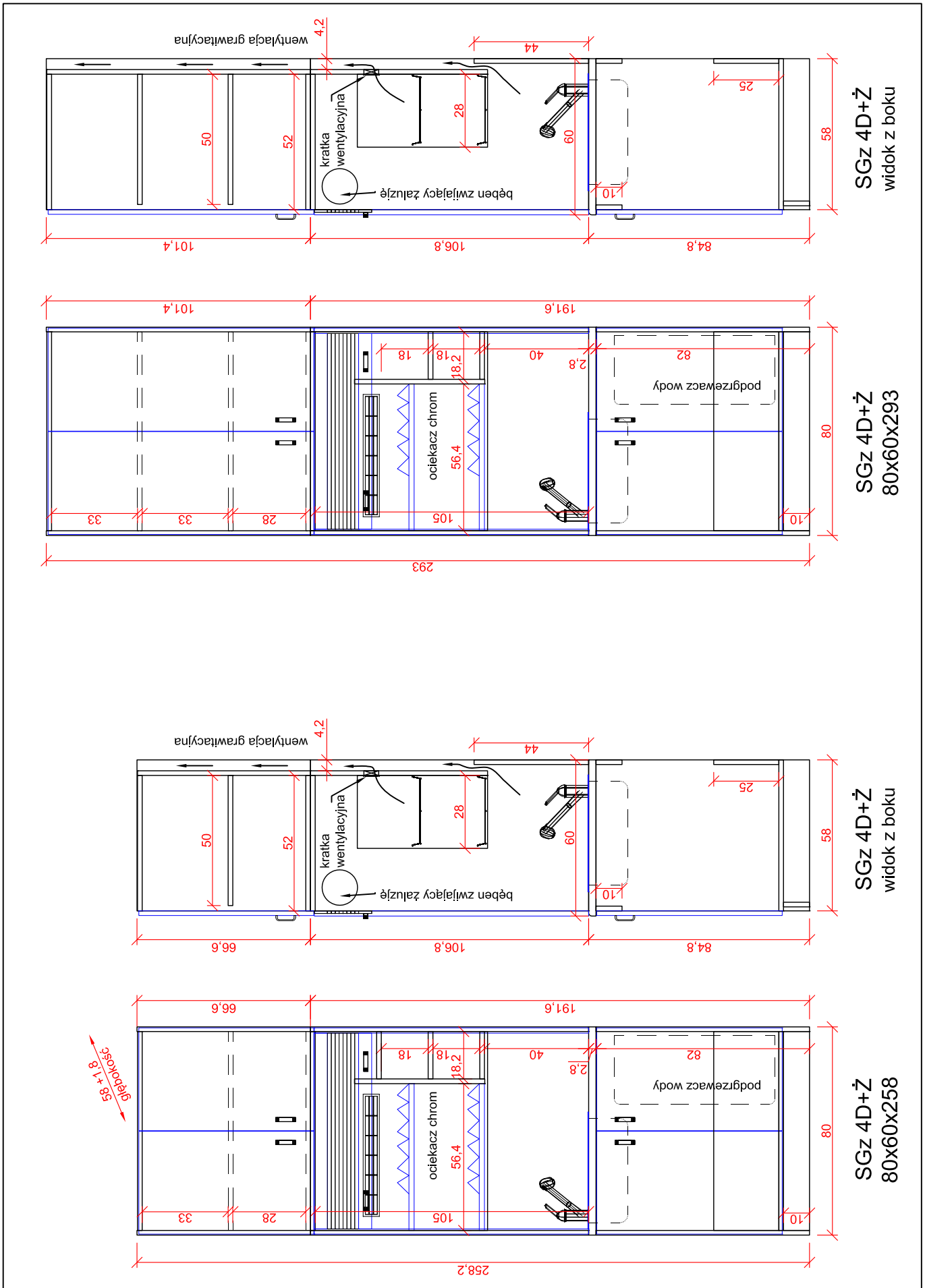
Rysunek nr 51

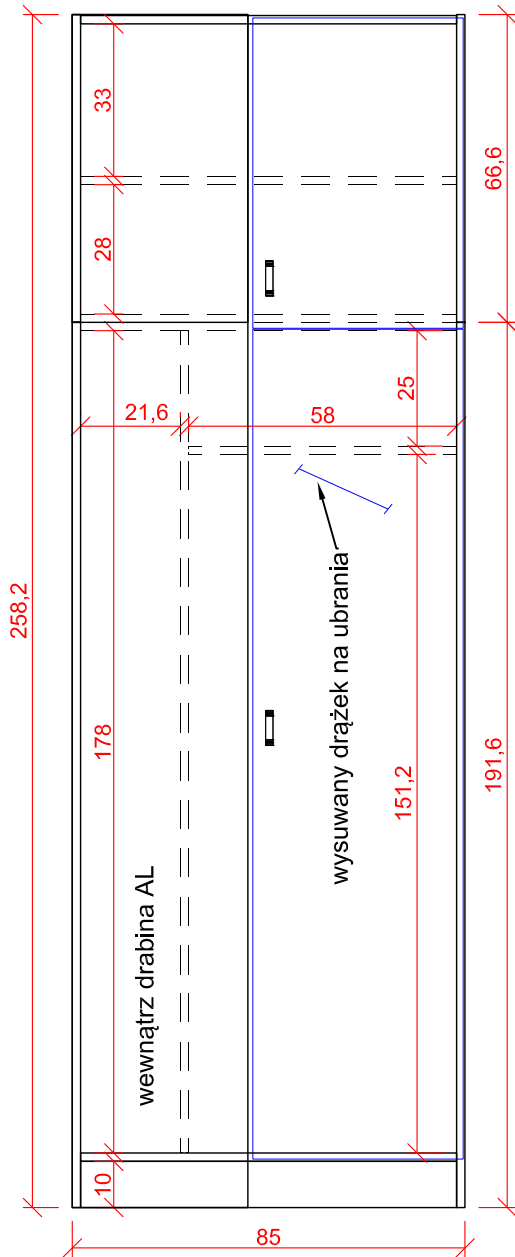


PG WILIŚ / Hydro

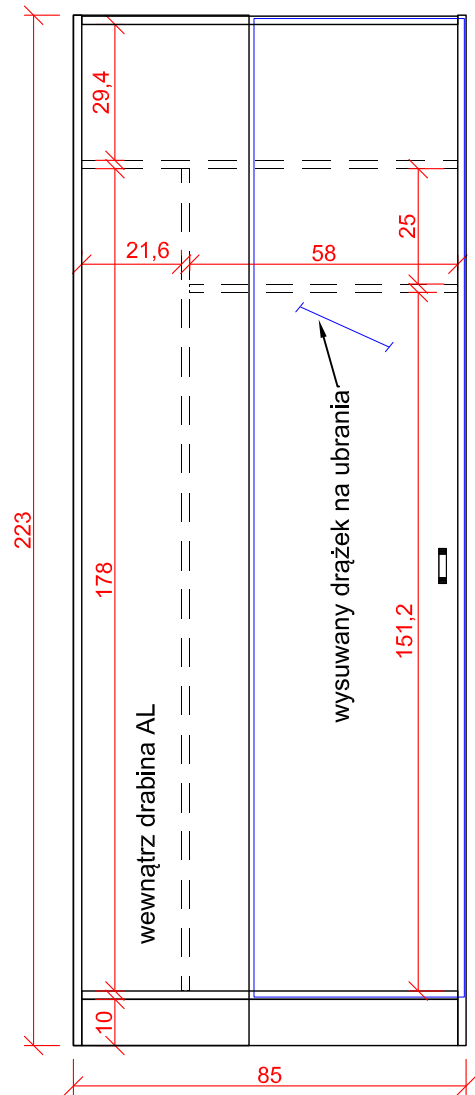
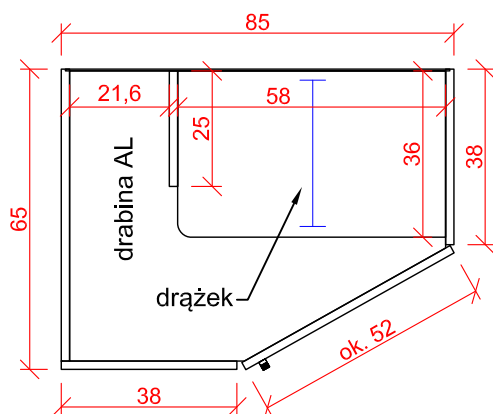
Wymiary szaf gospodarczych, żaluzjowych

Rysunek nr 52

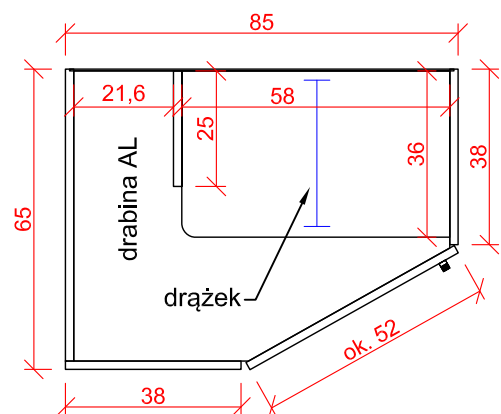




SUR 2D
85x65x258



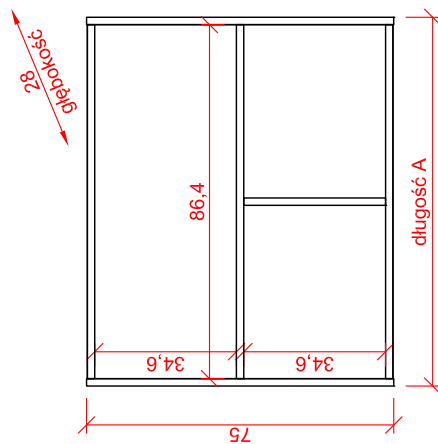
SUR D
85x65x223



PG WILIŚ / Hydro

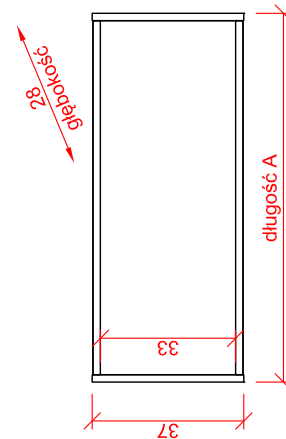
Wymiary szafek i regałów wiszących

Rysunek nr 54



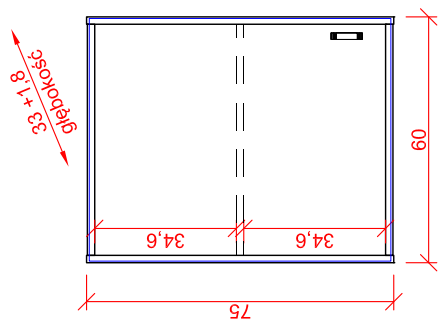
RW
A x28x75

dlugość A - zgodnie z opisem

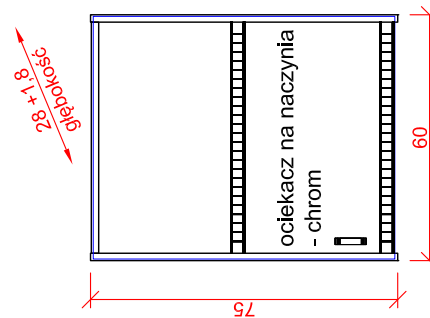


RW
A x28x37

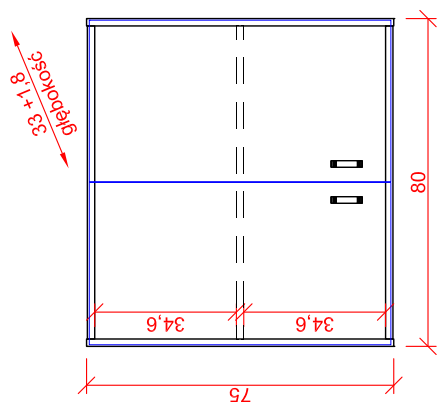
dlugość A - zgodnie z opisem



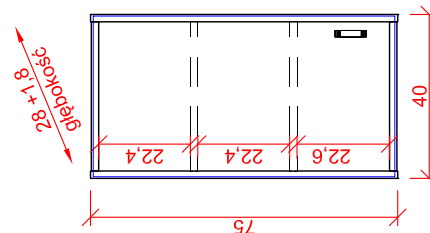
SW D
60x35x75



KW D
60x30x75



SW 2D
80x35x75



KW D
40x30x75