

Specyfikacja mebli w pokojach EA 233 budynku „A” wydziału Elektroniki,  
Telekomunikacji i Informatyki.

**Pokój nr EA 233**

<b>L.p.</b>	<b>Nazwa</b>	<b>Ilość szt.</b>	<b>Uwagi</b>
1	Biurko	9	Wysuwana półka na klawiaturę
2	Szafka-kontener	1	6 szuflad tej samej głębokości
3	Szafka wisząca na dokumenty	9	Zamki w drzwiach; wolna przestrzeń; półki z możliwością wyjęcia.
4	Podstawka pod komputer	9	Półka z rączką na kółkach
5	Wieszak ubraniowy	1	9 podwójnych wieszaków
6	Szafka stojąca	1	Półka z możliwością wyjęcia
7	Szafka „Środkowa”	1	wbudowany zlew; 2 suszarki do naczyń; bateria do zlewu; zamykana na roletę.
8	Szafka górna- nadstawka	1	Jedna półka

# pok. EA 233

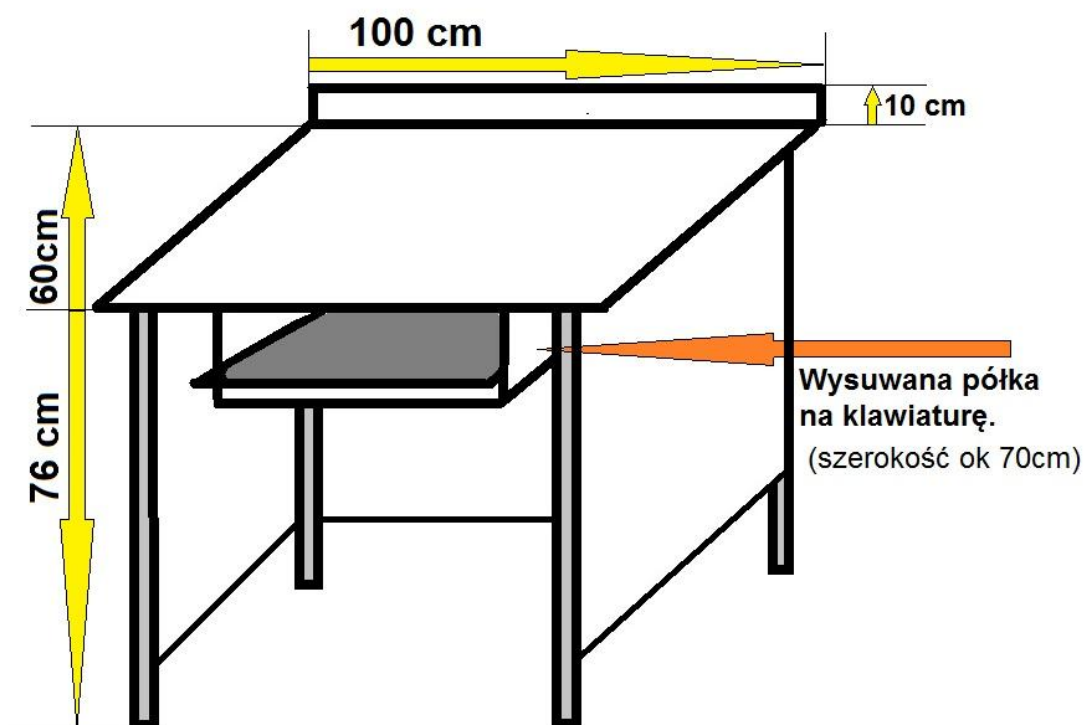
**Biurko.** Wysokość: **76 cm**, szerokość: **100 cm**,  
głębokość: **60 cm**.

Pod blatem - wysuwana półka na klawiaturę komputera.

Metalowe okrągłe nóżki - -z możliwością regulacji wysokości.

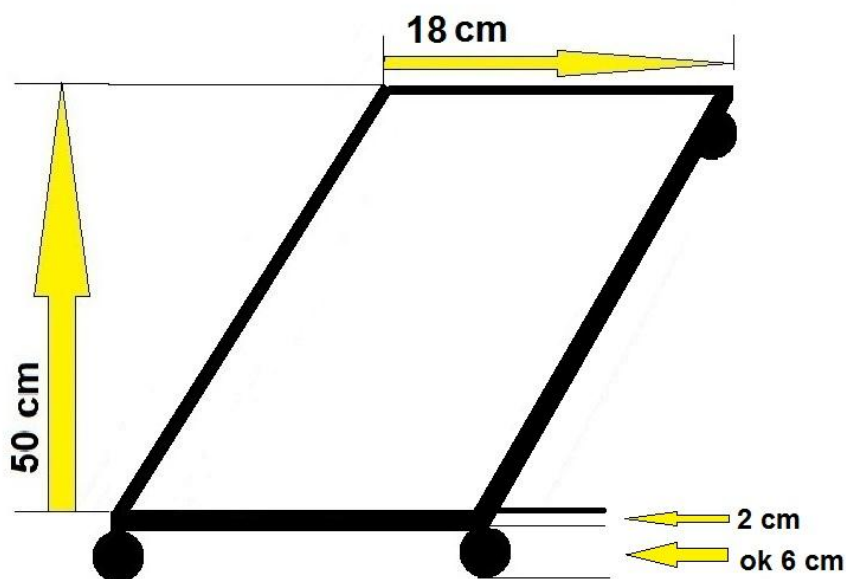
Blat biurka zakończony 10 cm cokołem.

Boki przesłonięte z trzech stron płytą drewnianą w kolorze blatu.



# pok. EA 233

**Podstawa na komputer.** Półeczka na kółeczkach  
- do swobodnego przesuwania komputera stojącego na podłodze.  
Wymiary: Wysokość całkowita: **8 cm**, **grubość deski 2 cm**  
głębokość: **50 cm**. szerokość: **18 cm**



## pok. EA 233

**Stojąca szafa.** Wysokość całkowita 280 cm, Szerokość: 80 cm, głębokość: 50 cm.

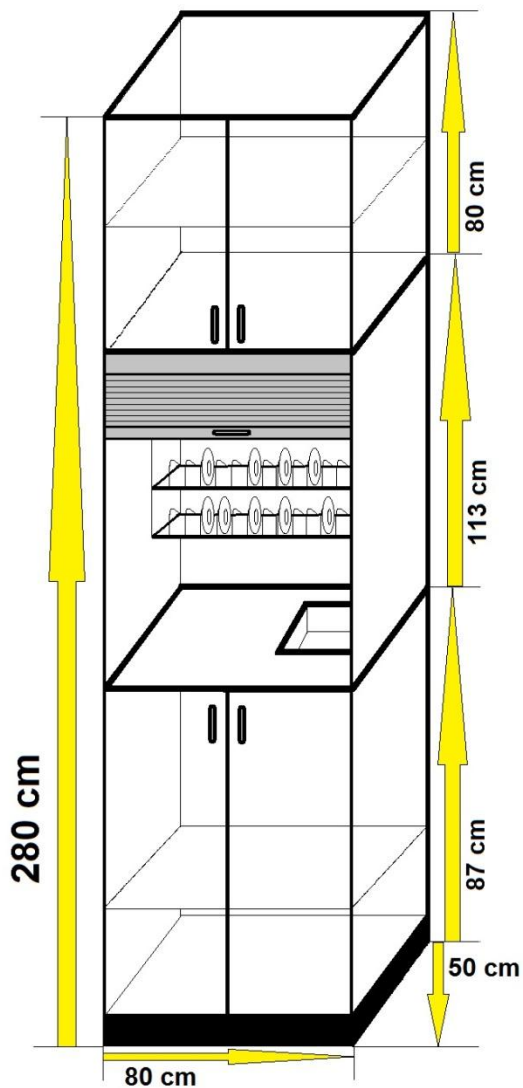
**WYPOSAŻENIE:**

Górna część zamykana na podwójne drzwi: jedna półka - w połowie wysokości.

Część środkowa zamykana na roletę : zlew wbudowany, bateria do wody, dwie suszarki do naczyń.

Część dolna zamykana na podwójne drzwi: jedna półka z możliwością wyjęcia.

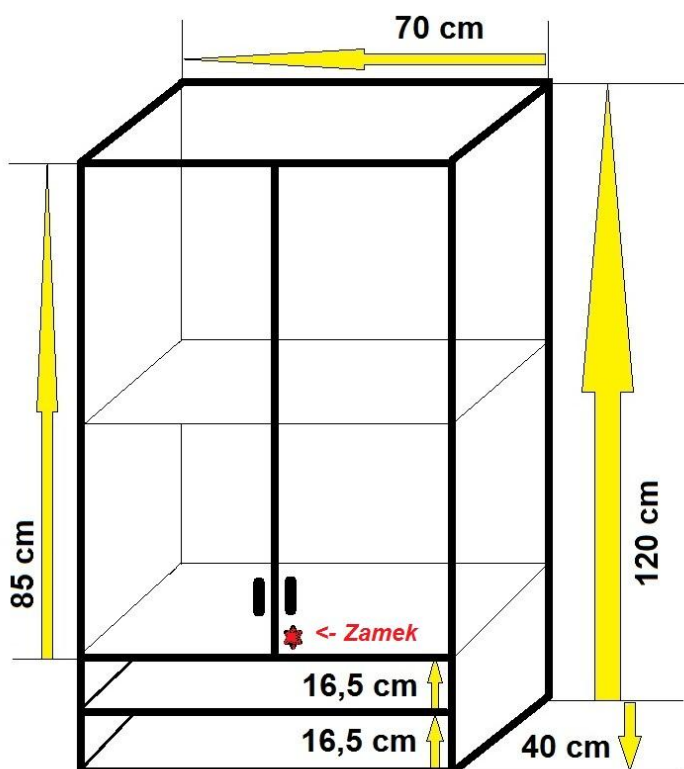
W ogólnej wysokości uwzględniono cokół meblowy o wys 10 cm. ( w kolorze mebla)



## pok. EA 233

**Szafka wisząca.** Wys całkowita **120 cm**; głębokość **40 cm**; szerokość **70 cm**.

Wewnątrz: półka na dokumenty w segregatorach - w połowie wysokości.  
Do wysokości **85 cm** zamknięta podwójnymi drzwiami. **W drzwiach- zamek.**  
Poniżej drzwiczek - otwarta przestrzeń z półką (możliwość jej wyjęcia)  
Odległość pomiędzy półeczkami **16,5 cm** (nie uwzględniono grubości półki)



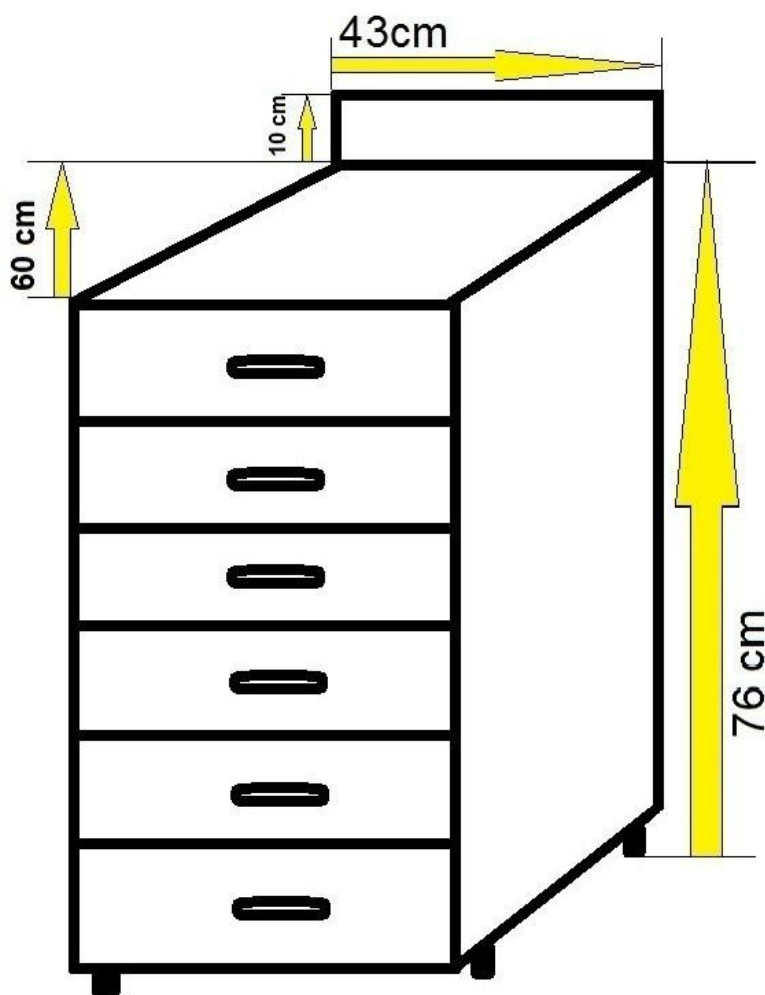
# pok. EA 233

**Kontener z szufladami.** 6 szuflad na kółeczkach.

Wysokość: **76 cm**, szerokość: **43 cm**, głębokość: **60 cm**.

Mebel dostosowany wysokością do stojących obok biurek.

Na zwieńczeniu blatu - cokół o wysokości **10 cm**.



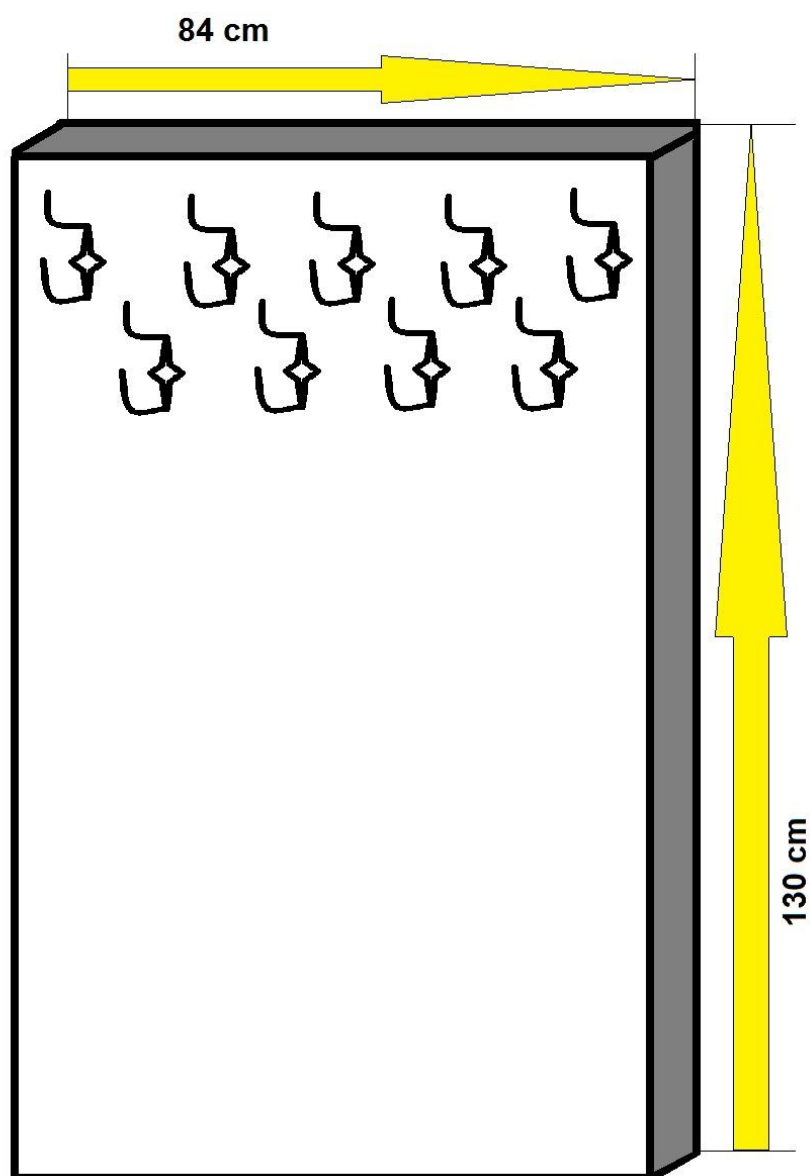
## pok 233.

### Wieszak ubraniowy.

Wysokość 130 cm, szerokość: 84 cm

Wieszak z dziewięcioma haczykami ( podwójnymi ).

Haki rozmieszczone w dwóch rzędach - naprzemiennie.



Pok. EA 233 – rzut całościowy – widok południowy





Pok. EA 233 – rzut całościowy – widok północny

