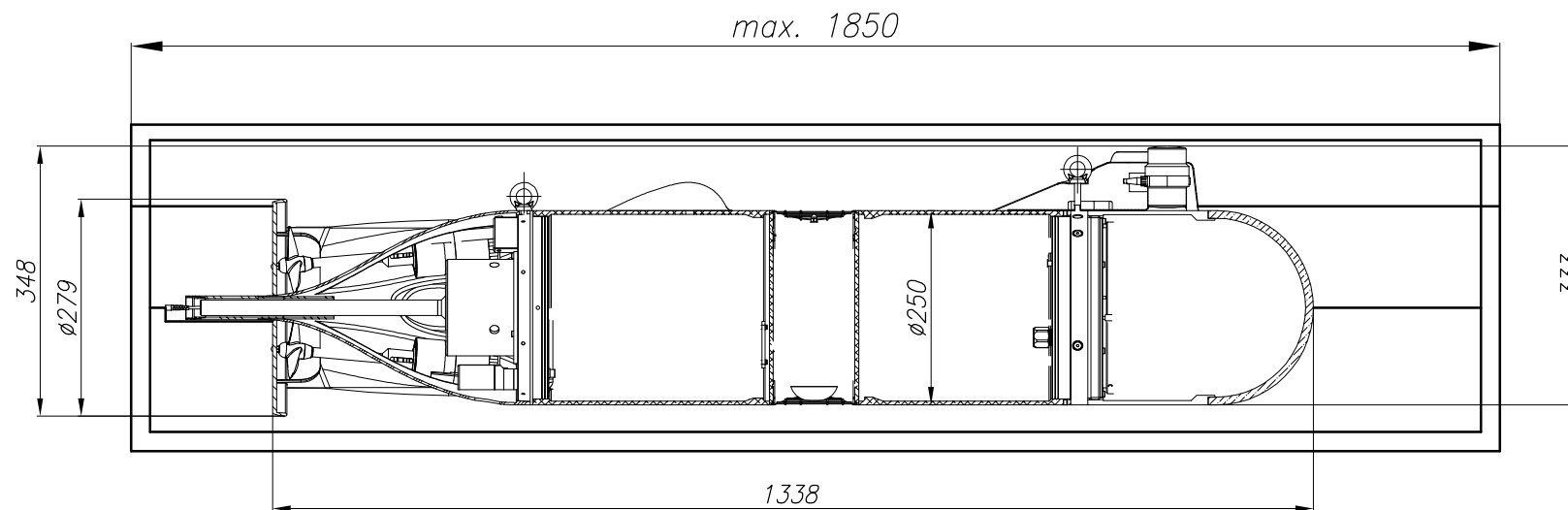
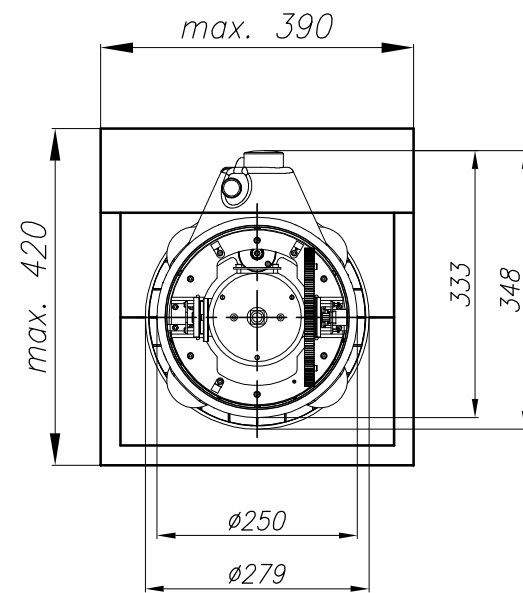
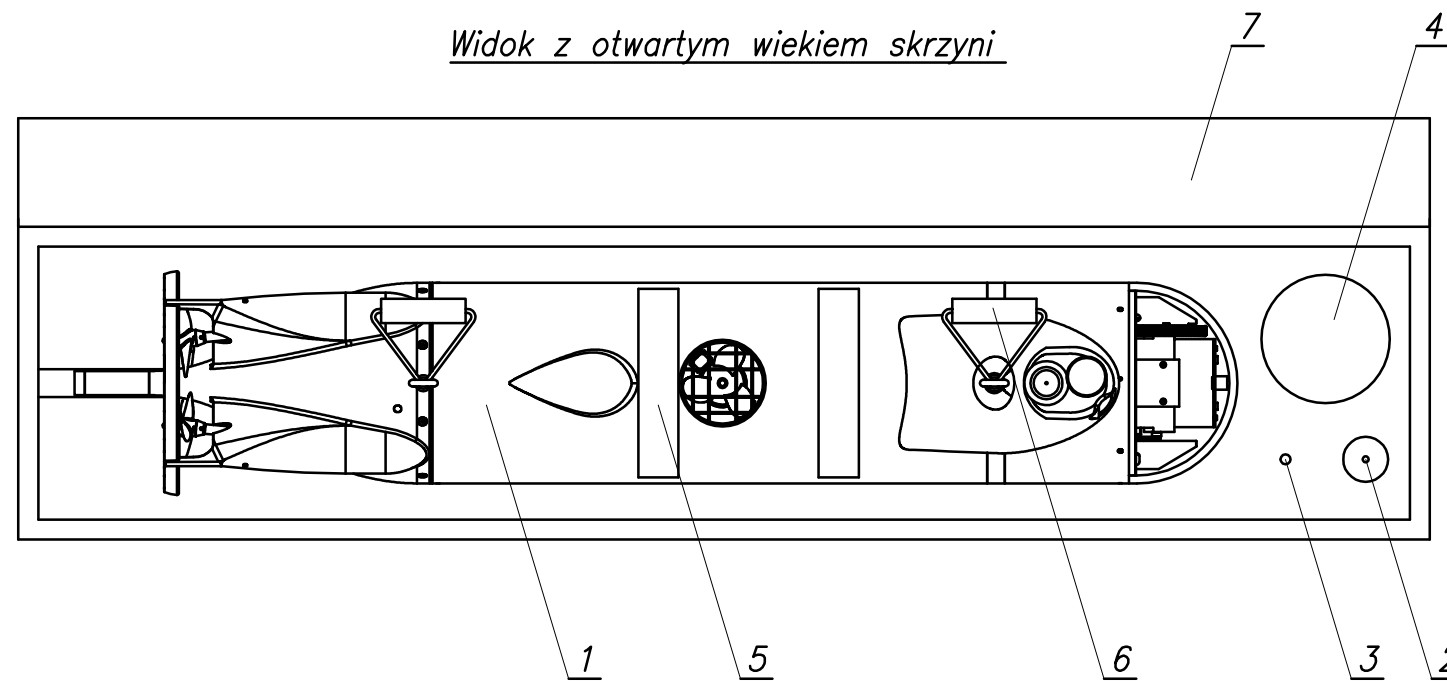


Widok z otwartym wiekiem skrzyni



**Uwagi:**

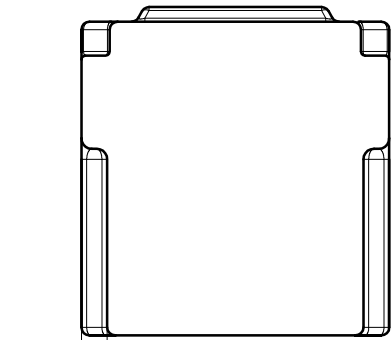
1. Skrzynia do magazynowania i transportu materiałów niebezpiecznych posiadająca znak UN zgodnie z międzynarodowymi przepisami ADR.
2. Znakowanie – zgodne z przepisami ADR.
3. Na wieku skrzyni umieścić napis: Masa brutto: 75 [kg]
4. Wnętrze skrzyni (poz.7) wyciąć wg pliku 764-01.OT wewnątrz skrzyni pojazdu.igs. Plik znajduje się na płycie CD z napisem „Projekt płytek”.

7	Skrzynia transportowa pojazdu	1		Peli Case	AL6912 XX-Large
6	Uchwyt podnośny pojazdu	2		PG CMTM	764-01.OT.02/S
5	Podpora serwisowa pojazdu	2		PG CMTM	764-01.OT.01/S
4	Przewód sterowniczy 1500m	1		PG CMTM	764-01.06/S
3	Zwora załączająca	1		PG CMTM	764-01.04.01.03.03/S
2	Obciążnik	6		PG CMTM	764-01.03.03.03/S
1	Pojazd Głuptak wersja bojowa	1		PG CMTM	764-01/S
L.p.	Nazwa elementu/podzespołu	Szt	Masa	Material/producent	Nr rysunku/normy
L.p./rys			Masa [kg]	Szt.	Nr archiwalny
			75	1	Zastępuje rys.
					Zastąpiony rys.
Konstr.		Nr ark./l.ark	1/2	Podziałka	<b>POLITECHNIKA GDAŃSKA</b> <b>Centrum Morskich</b> <b>Technologii Militarnych</b>
Spr.		Format	A3	1:10	
Wydat		Data	15.06.2012		
Nazwa zespołu				Nr rysunku	
OPAKOWANIE TRANSPORTOWE				OT/S - 01	

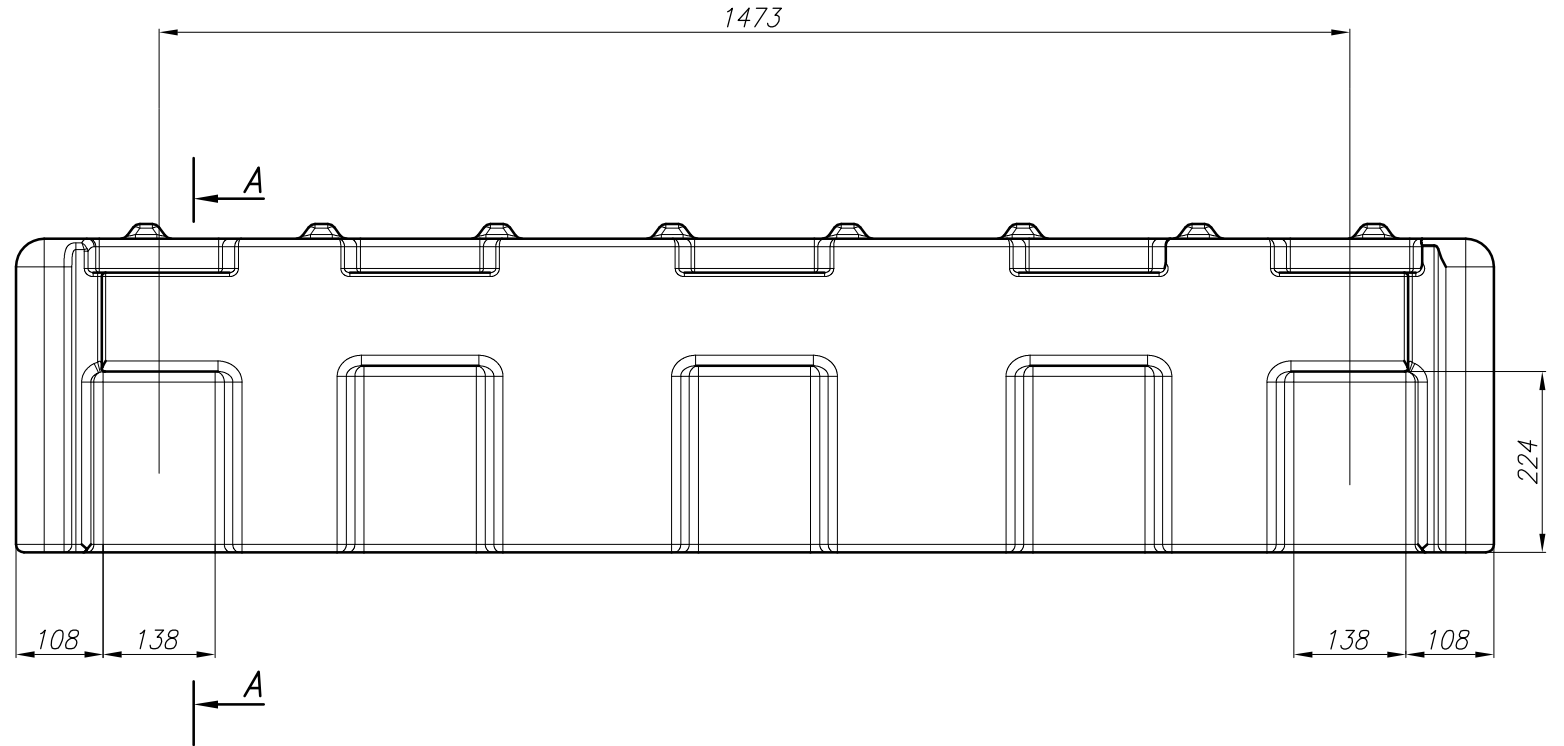
## Uwagi:

1. Zachować przetłoczenia oznakowane na rysunku.
2. Kształt nieoznaczonych przetłoczeń może ulec zmianie, przy zachowaniu sztywności skrzyni i możliwości "sztaplowania skrzyń".
3. Na wiekach skrzyni ograniczniki uniemożliwiający przesuwanie sztaplowanych skrzyń.

A-A



32



1473

224

108

138

138

108

Materiał				Masa [kg]	Szt.	Nr archiwalny
				25	1	Zastępuje rys.
						Zastąpiony rys.
Konstr.			Nr ark./l.ark	1/1	Podziałka	POLITECHNIKA GDAŃSKA Centrum Morskich Technologii Militarnych
Spr.			Format	A4		
Wydat			Data	16.09.2014		
Nazwa elementu					L.p./rys.	
OPAKOWANIE TRANSPORTOWE					Nr rysunku	
					OT/S - 02	