



**POLITECHNIKA
GDAŃSKA**

WYDZIAŁ OCEANOTECHNIKI
I OKRĘTOWNICTWA

ZZI/01/017/D/2015/OPM

Ogłoszenie o udzielanym zamówieniu

Gdańsk, dnia 01.01.2015

Nazwa Zamawiającego:

POLITECHNIKA GDAŃSKA
Wydział Oceanotechniki i Okrętownictwa
ul. G. Narutowicza 11/12
80-233 Gdańsk
NIP: 584-020-35-93
REGON: 000001620

Politechnika Gdańska na podstawie art. 131b ustawy z dnia 29 stycznia 2004 r. – Prawo zamówień publicznych (Dz. U. z 2013 r. poz. 907, 984, 1047 i 1473 oraz z 2014 r. poz. 423), informuje o udzielanym zamówieniu na dostawę/usługę w dziedzinie obronności i bezpieczeństwa.

1. Przedmiot zamówienia

Przedmiot zamówienia obejmuje dostawę rdzeni wirników silników napędowych pojazdów głębinowych systemu OPM w ilościach zgodnych z załącznikiem nr 1 do niniejszego ogłoszenia, zgodnie z dokumentacją techniczną stanowiącą załącznik nr 2 do niniejszego ogłoszenia.

Przedmiot zamówienia powinien zostać dostarczony ze świadectwem kontroli jakości.

Zamawiający, w terminie do 2 tygodni od dnia zawarcia umowy, potwierdzi aktualność dokumentacji technicznej rdzenia wirnika dla rys. nr 760-04.01.01.18.02.

2. Warunki jakie powinien spełniać Wykonawca

O udzielenie zamówienia ubiegać się mogą wykonawcy, którzy:

- posiadają wdrożony system zarządzania jakością ISO 9001 w zakresie odpowiadającym przedmiotowi zamówienia.

3. Sposób przygotowania oferty

Ofertę należy złożyć w formie pisemnej do dnia 13.01.2015 r. do godz. 14:00 drogą elektroniczną na adres karwloda@pg.gda.pl w tytule wiadomości należy wpisać „Oferta na rdzenie wirników ZZI/01/017/D/2015/OPM”.

Oferta powinna zawierać:

- kalkulację kosztów realizacji zamówienia uwzględniającą wszelkie koszty niezbędne do jego realizacji, zgodnie z kalkulacją stanowiącą załącznik nr 1 do niniejszego ogłoszenia;

- termin realizacji zamówienia podany w tygodniach:

- dla rdzeni wirnika, nr rys. 764-01.03.02.05.02 Rdzeń wirnika – **liczony od dnia zawarcia umowy**
- dla rdzeni wirnika, nr rys. 760-04.01.01.18.02 Rdzeń wirnika – **liczony od dnia potwierdzenia aktualności dokumentacji technicznej rdzenia.**

- warunki płatności,

- do oferty należy załączyć kopię certyfikatu potwierdzającego wdrożenie systemu zarządzania jakością.

4. Kryteria oceny ofert:

Przy dokonywaniu wyboru najkorzystniejszej oferty zastosowane zostaną następujące kryteria oceny:

- cena 70%, w następujący sposób:

$$P_c = (\text{cena najniższej oferty/cena badanej oferty}) \times 70$$

- termin realizacji rdzeni wg rys. 764-01.03.02.05.02 – 20% w następujący sposób:

$$P_t = (\text{termin najkrótszej oferty [w tyg]}/\text{termin badanej oferty [w tyg]}) \times 30$$

$$P = P_c + P_t$$

gdzie: P – ilość punktów przyznana ofercie

P_c – ilość punktu przyznana ofercie w kryterium cena

P_t – ilość punktów przyznana ofercie w kryterium termin realizacji.

5. Szczególne warunki realizacji zamówienia

5.1. Warunki płatności: **14 dni**, od dnia doręczenia faktury wraz z dokumentami potwierdzającymi wykonanie pracy (protokół zdawczo-odbiorczy) na konto Wykonawcy wskazane w fakturze. Zamawiający nie przewiduje możliwości dokonania przedpłaty.

5.2 Zamawiający dopuszcza zmianę warunków umowy w następujących przypadkach:

- a. wprowadzenie zmian do obowiązującej dokumentacji technicznej elementów;
- b. zaistniały istotne zmiany okoliczności powodujące, że wykonanie przedmiotu umowy zgodnie z warunkami niniejszej umowy, nie leży w interesie Zamawiającego, czego nie można było przewidzieć w chwili zawarcia umowy.

5.3. Zamawiający może naliczyć Wykonawcy kary umowne:

- a. za opóźnienie w wykonaniu przedmiotu umowy - w wysokości 0,5% wartości brutto przedmiotu zamówienia, której opóźnienie dotyczy, za każdy dzień opóźnienia,
- b. za odstąpienie przez Zamawiającego lub Wykonawcę od umowy z przyczyn zależnych od Wykonawcy - w wysokości 20% wartości brutto przedmiotu zamówienia, której odstąpienie dotyczy.

5.4. Wykonawca zobowiązany jest do zawarcia z Zamawiającym pisemnej umowy na realizację przedmiotu zamówienia.

6. Osoby upoważnione do kontaktu

Do kontaktu w sprawach związanych z niniejszym ogłoszeniem upoważnione są następujące osoby: Karolina Włodarczak, tel/fax 58 347 2699, e-mail: karwloda@pg.gda.pl

7. Inne postanowienia

7.1 Zamawiający po terminie złożenia ofert przewiduje możliwość negocjacji warunków realizacji zamówienia z Wykonawcami, którzy złożyli ofertę.

7.2 Zamawiający zastrzega sobie prawo unieważnienia postępowania w każdym czasie bez podania przyczyn.

8. Zamówienie zostanie udzielone Wykonawcy, którego oferta uzyska najwyższą ilość punktów.

Załączniki:

Załącznik nr 1 - kalkulacja kosztów realizacji zamówienia

Załącznik nr 2 – dokumentacja techniczna rdzeni



**POLITECHNIKA
GDAŃSKA**

WYDZIAŁ OCEANOTECHNIKI
I OKRĘTOWNICTWA

Załącznik nr 1
do Ogłoszenia nr/017/D/2015/OPM

Kalkulacja kosztów realizacji zamówienia

L.p.	Zakres prac	ilość	cena jedn. netto	wartość netto
1.	764-01.03.02.05.02 Rdzeń wirnika	80		0,00
2.	760-04.01.01.18.02 Rdzeń wirnika	50		0,00
3.	Inne koszty związane z realizacją zamówienia (np. transport do siedziby Zamawiającego)	1		0,00
Razem wartość netto				0,00
VAT 23%				0,00
Razem brutto				0,00

DZIEKAN
Wydziału Oceanotechniki i Okrętownictwa
POLITECHNIKI GDAŃSKIEJ

dr hab. inż. Janusz Kozak, prof. nadzw. PG



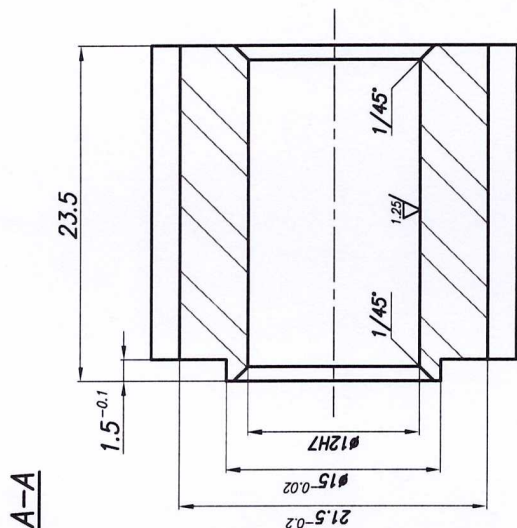
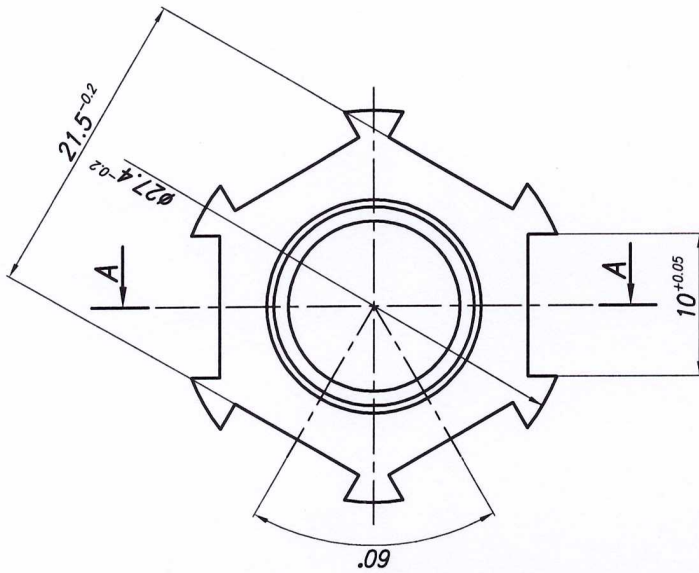
POLITECHNIKA GDAŃSKA
Ul. G. Narutowicza 11/12
80-233 Gdańsk

tel: +48 58 347 26 99
fax: +48 58 347 26 99
e-mail: karwloda@pg.gda.pl
www.oce.pg.gda.pl

KIEROWNIK PROJEKTU

Lech Rowiński
dr hab. inż. Lech Rowiński

Wymiar	Odchyłka
Ø12H7	+0,018 0



Uwagi:

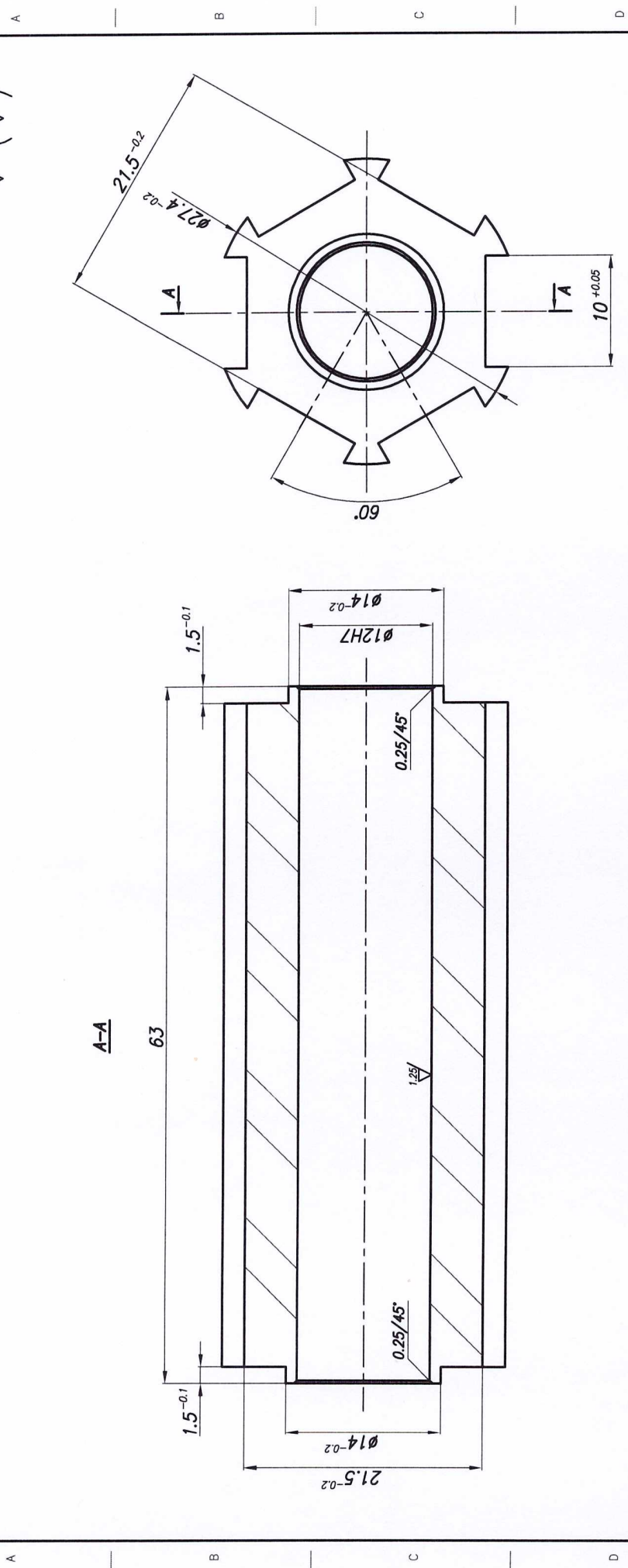
- Ostre krawędzie załamać 0.2/45°.

Material		S13 WALEK Ø30		Masa [kg]	0,055	Szt.	1	Nr archiwalny	764-01.03.02.05.02			
Konstr.	T.Chrusciel	Nr ark./l.ark	1/1	Podziałka		POLITECHNIKA GDAŃSKA						
Spr.	T.Sauer	Format	A4	2:1		Centrum Morskich						
Wydat	L.Rowiński	Data	21.10.2014	L.p./rys.		2/764-01.03.02.05/K						
Nazwa elementu			RDZEŃ WIRNIKA							Nr rysunku		764-01.03.02.05.02/K

KIEROWNIK PROJEKTU

 dr hab. inż. Lech Rowiński

1 2 3 4 5 6 7 8 9



Uwagi:

1. Nieoznaczone krawędzie załamać 0.2/45°.

Material		Masa [kg]		Szt.		Nr archiwalny	
St3 WALEK $\varnothing 30$		0,150		1		Zastępuje rys. Zastąpiony rys.	
Konstr.	Nr ark./l.ark	Format	Podziałka	POLITECHNIKA GDAŃSKA Centrum Morskich Technologii Militarnych			
T.Chrusciel		A4	2:1				
Spr.	Format	Data	L.p./rys.	2/760-04.01.01.18/B			
T.Sauer		29.10.2014	Nr rysunku	760-04.01.01.18.02/B			
Wydat	Data						
L.Rowiński							
Nazwa elementu	RDZEŃ WIRNIKA						

KIEROWNIK PROJEKTU

 dr hab. inż. Lech Rowiński

1 2 3 4 5 6 7 8 9