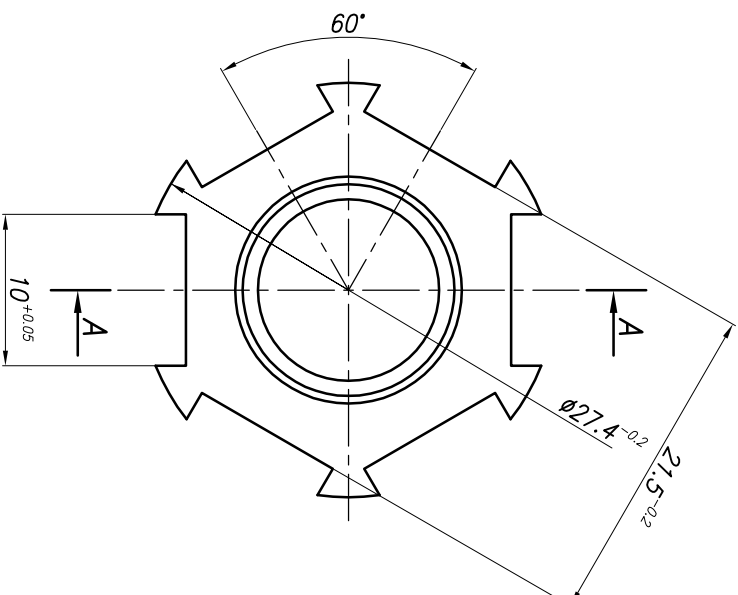
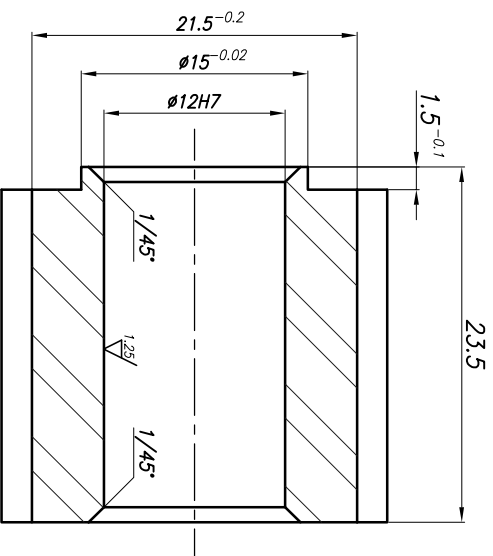


Wymiar	Odchyłka
$\emptyset 12H7$	$\begin{matrix} +0.018 \\ 0 \end{matrix}$

A-A



$\sqrt{2.5}$ / $(\sqrt{1.25})$

Uwagi:

1. *Ostre krawędzie załamać 0.2/45°.*

Material		Szt.		Nr archiwalny	
St3 WAŁEK $\emptyset 30$		1		Zastępuje rys. 764-01.03.02.05.02	
Masa [kg]		Szt.		Zastąpiony rys.	
0,055		1		2/764-01.03.02.05/K	
Konstr.	T.Chrusciel	Nr ark./l.ark	1/1	Podziałka	
Spr.	T.Sauer	Format	A4	2:1	
Wydat	L.Rowinski	Data	21.10.2014	L.p./rys.	
Nazwa elementu			Nr rysunku		
RDZEN WIRNIKA			764-01.03.02.05.02/K		
				POLITECHNIKA GDAŃSKA	
				Centrum Morskich	
				Technologii Militarnych	