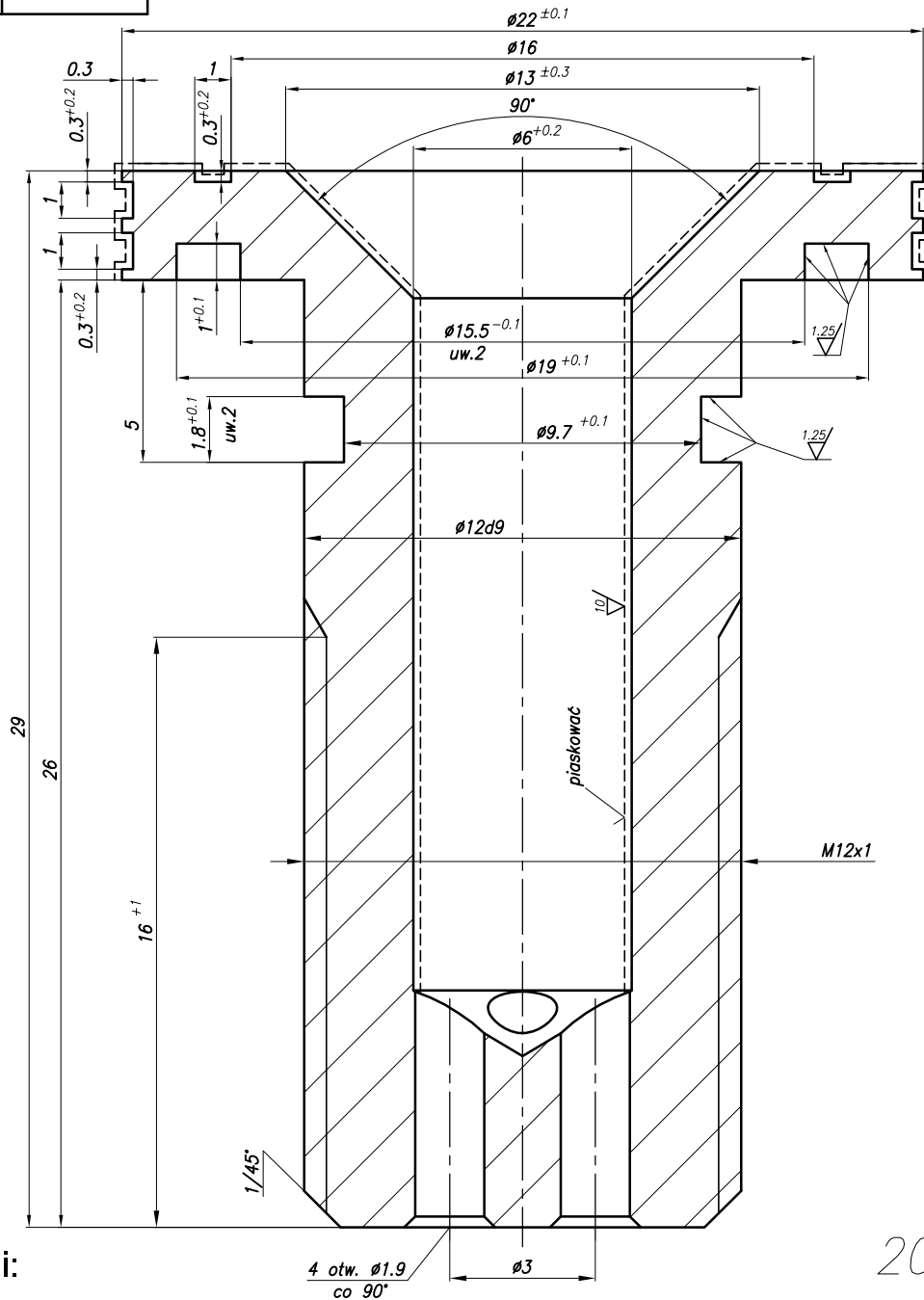


Wymiar	Odchyłka
$\phi 12d9$	-0.050 -0.093

2,5/ (10/ 1,25/)



Uwagi:

1. Nieoznaczone krawędzie załamać 0.2/45°. Nie dotyczy krawędzi pod pierścienie uszczelniające (rowki szerokości 1.8mm).
2. Krawędzie rowków pod pierścienie uszczelniające przetrzeć papierem ściernym o gramaturze 1000g z dodatkiem wody lub oleju.

20 szt.

RODZAJ	ROZMIAR	SZTUK	OZNACZENIE	NR. NORMY
USZCZELNIENIA				
O'ring OS	9x1.5	1	OR1500900	DIN 3771
O'ring OS	15x1.5	1	OR1501500	DIN 3771

POKRYCIE OCHRONNE		
RODZAJ	KOLOR	GRUBOŚĆ
Anodowanie	Biały	10 um

Materiał		Masa [kg]	Szt.	Nr archiwalny
ENAW 6082-T6		0,016	1	Zastępuje rys.
Pręt $\phi 22$				Zastąpiony rys.
Konstr.	T.Sauer	Nr ark./l.ark	1/1	Podziałka 5:1
Spr.	T.Chruściel	Format	A4	
Wydat	L.Rowiński	Data	30.12.2014	
Nazwa elementu			L.p./rys	POLITECHNIKA GDAŃSKA Centrum Morskich Technologii Militarnych
KORPUS ZŁĄCZA TUNELU - wze4			Nr rysunku	
				764-01.03.10/P-G