

WYKAZ MEBLI

Pokój 65

1. Szafa wolnostojąca Kolor płyty uzgodnić z użytkownikiem	nr 1	szt. 1
2. Szafa z drzwiami suwanymi Kolor płyty uzgodnić z użytkownikiem	nr 2	szt. 1
3. Stanowisko robocze Kolor płyty uzgodnić z użytkownikiem	nr 3	szt. 1
4. Szafa do aneksu kuchennego Kolor płyty uzgodnić z użytkownikiem	nr 4	szt. 1
5. Biurko Kolor płyty uzgodnić z użytkownikiem	nr 5	szt. 1
6. Biurko Kolor płyty uzgodnić z użytkownikiem	nr 6	szt. 1
7. Biurko Kolor płyty uzgodnić z użytkownikiem	nr 7	szt. 1
8. Szafka kuchenna Kolor płyty uzgodnić z użytkownikiem	nr 8	szt. 1
9. Szafka wisząca Kolor płyty uzgodnić z użytkownikiem	nr 9	szt. 1
10. Szafka pod drukarkę	nr 10	szt. 1
11. Szafka wisząca	nr 11	szt. 1

Ogólne warunki wykonania:

Meble wykonać z płyty wiórowej laminowanej o gr.18 mm. wąskie płaszczyzny korpusów okleinać obrzeżem PCV o gr.0,8 mm, natomiast wąskie płaszczyzny drzwi okleinać obrzeżem PCV o gr.2 mm. W drzwiach zastosować zamki patentowe meblowe do szaf typu „Baskwil” z kołkiem oporowym metalowym (rys.2). Zamawiający wymaga aby była możliwość (na życzenie użytkownika) otwieranie wszystkich zamków jednym kluczem, Należy zastosować typ zamków, w których występuje możliwość wymiany wkładek patentowych (bębenków) bez konieczności demontażu całego zamka. Uwaga należy zastosować odpowiednio zamki prawe i lewe. Całość wykonać na połączenia kołkowe nierozłączne (nie dopuszcza się złącz typu konfirmant oraz złącz mimośrodowych) . Na wszystkich płaszczyznach niedopuszczalne rysy, ubytki laminatu, oraz niechlujnie wykonane

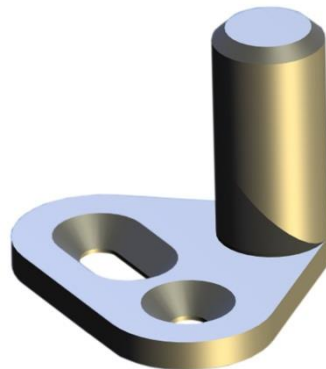
zaprawki. Całość mocować do ściany za pomocą kątowników i kołków rozporowych. Wysokość listwy cokołowej 100 mm. Uchwyty meblowe metalowe o rozstawie 128 mm w kolorze srebrny mat (nie dopuszcza się uchwytów wykonanych z tworzyw sztucznych). Zastosować regulatory poziomu (rys.3), otwory po regulatorach zamaskować osłonami z tworzywa w kolorystyce płyty. Rozmieszczenie półek wynika z podziału z możliwością regulacji w pionie w zakresie 64 mm. Drzwi mocować na zawiasy puszkowe o średnicy 35 mm posiadające dożywotnią gwarancję potwierdzoną atestem producenta wytrzymałością 200 000 razy otwierania i zamykania. W przypadku stawiania obok siebie regałów oraz łączenia nadstawek należy zastosować połączenie za pomocą śrub M6 imbus i nakrętki typu ERICSON . Kolor połączenia dobrany kolorystycznie do mebla . Ścianę tylną wykonać z płyty HDF foliowanej o grubości 3 mm, kolor folii i rysunek dobrać do zastawianej płyty. W drzwiach dolnych zastosować cztery zawiasy puszkowe.

Drzwi suwane wykonać z płyty wiórowej laminowanej o gr.18 mm. na prowadnicach metalowych.

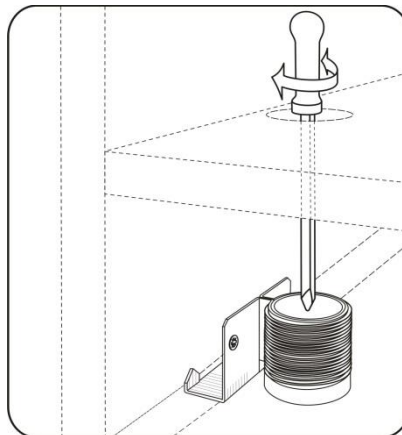
Przed przystąpieniem do wykonania mebli wymagany jest dokładny pomiar przez wykonawcę w celu wyeliminowania wszelkich niedomówień oraz przedstawienie propozycji zastosowanych uchwytów.

Wykonawca wykona meble stosując 2 wzory materiału , ze jednego będą wykonane fronty i blaty a z drugiego reszta. Blaty kuchenne i stołu roboczego wykonane będą z grubszych blatów o grubości co najmniej 35 mm.

Szczegóły wykonania zawiera tabela poniżej.



Rys. 2



Rys.3

Mebel nr.	Opis
1	Szafka wolnostojąca o wymiarach (wys) 760 mm x (szer.) 540 mm x głębokość równa z głębokością szafy nr. 2 , wyposażona w 4 jednakowe szuflady z uchwytyami. Fronty szuflad w innym kolorze niż reszta elementów.
2	Szafa o wymiarach (wys.) 2820 mm x (szer.) 3330 mm x głębokość wynikająca z : półka musi mieć co najmniej 350 mm głębokości a cała szafa nie może być głębsza niż 450 mm, ta różnica 100 mm zależna będzie o zastosowania rodzaju systemu drzwi suwanych. Szafa z 4 drzwiami suwanymi na całej powierzchni frontowej przesuwanych po 2 torach, w środku większość półek regulowanych z minimalną ilością półek na stałe (wynikająca z konieczności usztywnienia konstrukcji) . Wszystkich półek 42. Trzy kolumny szuflad o wymiarach (wys) 200 mm x (szer) 400 m, po 3 szuflady w każdej kolumnie, razem 12 szuflad, rozmieszczonych zgodnie z rysunkiem poglądowym. Fronty szuflad i drzwi suwane w innym kolorze niż reszta elementów.
3	Stanowisko robocze z blatem o grubości co najmniej 35 mm, o wymiarach (wys.) 860 mm x (szer.) 1970 mm x (gł) 600 mm, z szafką – jedna półka, dwoje drzwi wyposażonych w uchwyty, konstrukcja ma wytrzymać obciążenie 40 kg w dowolnym miejscu blatu. Blat i fronty szafki w innym kolorze niż reszta elementów.
4	Szafa do aneksu kuchennego o wymiarach (wys.) 2820 mm x (szer.) 1200 mm x (gł.) 350 mm, szafa podzielona na pół wykonana zgodnie z rysunkiem. Strona A: Drzwiczki z uchwytyami, łącznie 4 półki, drzwiczki i tył części B wykonane z tego samego rodzaju płyty a reszta elementów z innego. Strona B: Drzwiczki z uchwytyami, łącznie 2 półki, drzwiczki i tył części A wykonane z tego samego rodzaju płyty a reszta elementów z innego. Wieszak z 3-4 hakami do wieszania ubrań.
5	Biuurko o wymiarach (wys.) 760 mm x (szer.) 1500 mm x (gł.) 750 mm, wyposażone w 4 jednakowe , maksymalnie głębokie szuflady z uchwytyami , z tyłu frezowane wcięcie na przewody od komputera o wielkości 30 mm x 600 mm, fronty szuflad i blat w jednakowym kolorze, z tyłu prześwit do połowy wysokości biurka
6	Biuurko o wymiarach (wys.) 760 mm x (szer.) 1500 mm x (gł.) 750 mm, wyposażone w 4 jednakowe , maksymalnie głębokie szuflady o szerokości 400 mm z uchwytyami z tyłu frezowane wcięcie na przewody od komputera o wielkości 30 mm x 600 mm, fronty szuflad i blat w jednakowym kolorze, z tyłu prześwit do połowy wysokości biurka. Półka na klawiaturę o wysokości około 70 mm, i maksymalnej szerokości i głębokości.
7	Biuurko o wymiarach (wys.) 760 mm x (szer.) 1500 mm x (gł.) 750 mm, wyposażone w 2 kolumny po 4 szuflady, maksymalnie głębokie o szerokości 400 mm i 250 mm z uchwytyami . Fronty szuflad i blat w jednakowym kolorze, z tyłu prześwit do połowy wysokości biurka. Półka na klawiaturę o wysokości około 70 mm, i maksymalnej szerokości i głębokości.
8	Szafka kuchenna narożna: Przestrzeń poniżej blatu : 860 mm. Szafka o wymiarach (wys.) 860 mmx 1480 mmx 1200 mm ze zlewem kwadratowym z granitu lub innego podobnego materiału z ociekaczem, z baterią (typ gęsia szyja) i wężykami podłączeniowymi , syfonem (odpływ jest umywalkowy – należy zastosować przejściówkę), drzwiczki z uchwytyami , narożne

	łamane, blat o grubości co najmniej 35 mm. Kolorystyka do ustalenia. Wykonawca dostarcza wyposażenie. Pod blatem miejsce do zabudowy lodówki . W rogu jedna półka narożna, drzwiczki wspólne łamane. Wymagany dokładny obmiar przed wykonaniem. Wykonawca nie dostarcza lodówki. Wykonawca dostarcza zlew, baterię z kompletem wyposażenia do podłączenia.
9	Szafka wisząca Szafka wisząca o wymiarach (wys) 700 mm x (szer) 860 mm x (gł) 300 mm, drzwiczki z uchwytyami , w środku 2 półki z ociekaczami do naczyń, dół szafki z wycięciem umożliwiającym cyrkulację i odprowadzenie ewentualnego nadmiaru wody do umieszczonego poniżej zlewu.
10	Szafka pod drukarkę o wymiarach (wys) 760 mm x (szer) 960 mm x (gł) 400 mm W środku jedna półka. Wykonana z jednego rodzaju materiału.
11	Szafka wisząca o wymiarach (wys.) 700mmx(szre.) 1200mmx(gł.) 400mm z jedna półka w środku. Półka w środku grubości 32 mm.