

Szczegóły dotyczące mebli dla Katedry Systemów Elektroniki Morskiej.

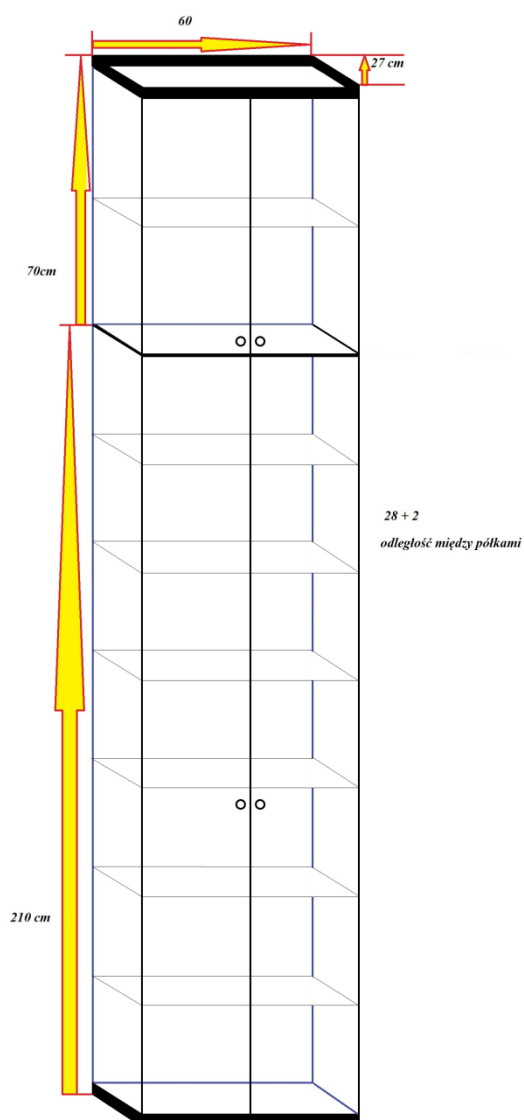
Sala nr 636

„A” Biblioteczka. (dwie części)

Szerokość: 60 cm; głębokość wewnętrzna: 25 cm; wysokość: 210 + 70 cm;

W ogólnej wysokości **wszystkich** mebli uwzględniono wysokość 10 cm cokołu.

Mebel zamykany na dwie pary drzwiczek. Przytwierdzony na stałe do ściany. Złożony z dwóch szafek pasujących do siebie wymiarem zewnętrznym.



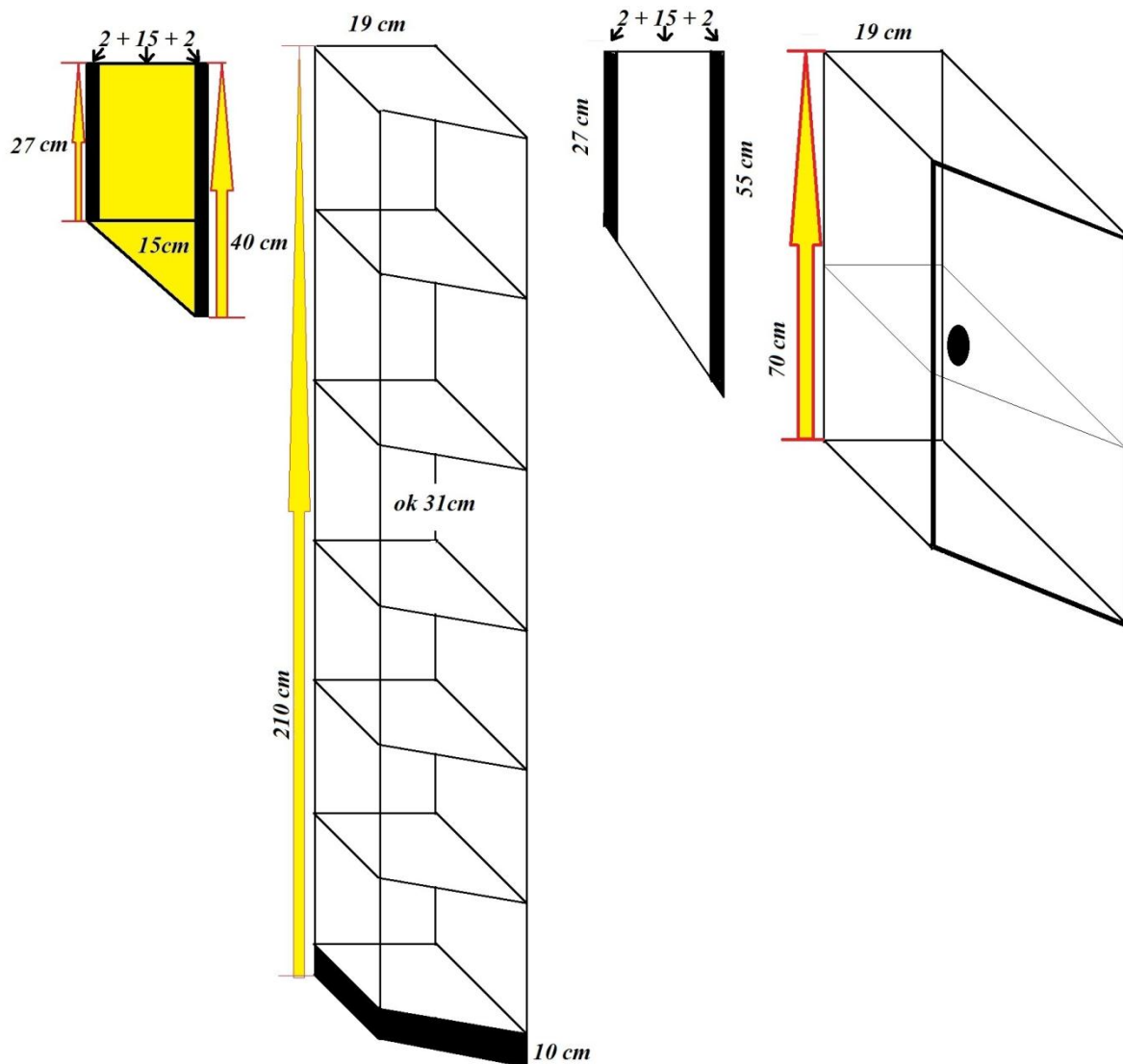
„B” łącznik. (dwie części)

Część dolna: Szerokość: 19 cm; głębokość: 27-40 cm; wysokość: 210 cm

Część górna: Szerokość: 19 cm; głębokość: 27-55 cm; wysokość: 70 cm

Mebel łączący dwa meble o różnej szerokości.

Część dolna otwarta; Górna część zamykana drzwiczkami.



„C” Szafy wysokie (4 sztuki)

Część dolna: Szerokość: **80 cm**; głębokość: **40 cm**; wysokość: **210 cm**

Część górna: Szerokość: **80 cm**; głębokość: **55 cm**; wysokość: **70 cm**

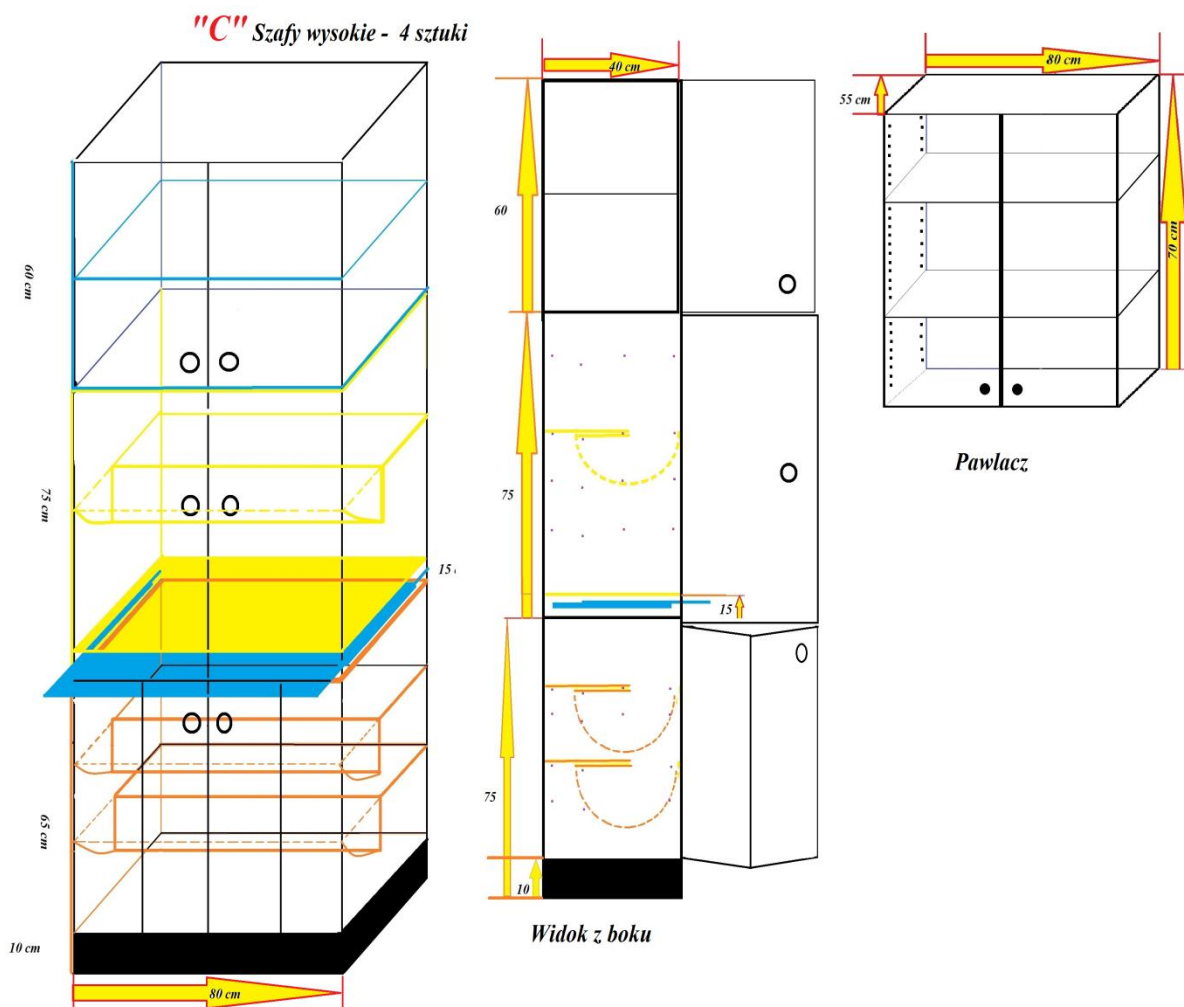
Część dolna: jedna szafa z trzema kompletami drzwi: Dolne „łamane”; środkowe i górne: podwójne;

W części dolnej i środkowej półki „łamane” (Zawiasy listwowe wzdłuż krawędzi frontowych. Blokowane bolcami na ściankach bocznych do wymaganej szerokości: wąski-szeroki.)

W części środkowej kombinacja trzech półek: (licząc od dołu) **1.** Półka konstrukcyjna- zamontowana na stałe; **2.** Półka ruchoma- na szynach zamontowanych na bocznych ściankach, możliwie jak najgłębsza; **3.** Półka nakładana o regulowanej wysokości położenia.

W części górnej jedna półka i regulowanej wysokości.

Część górna – pawlacz. Szafka dopasowana szerokością do dolnej szafy. Szersza niż część dolna. Wewnątrz dwie półki z możliwością regulacji wysokości.

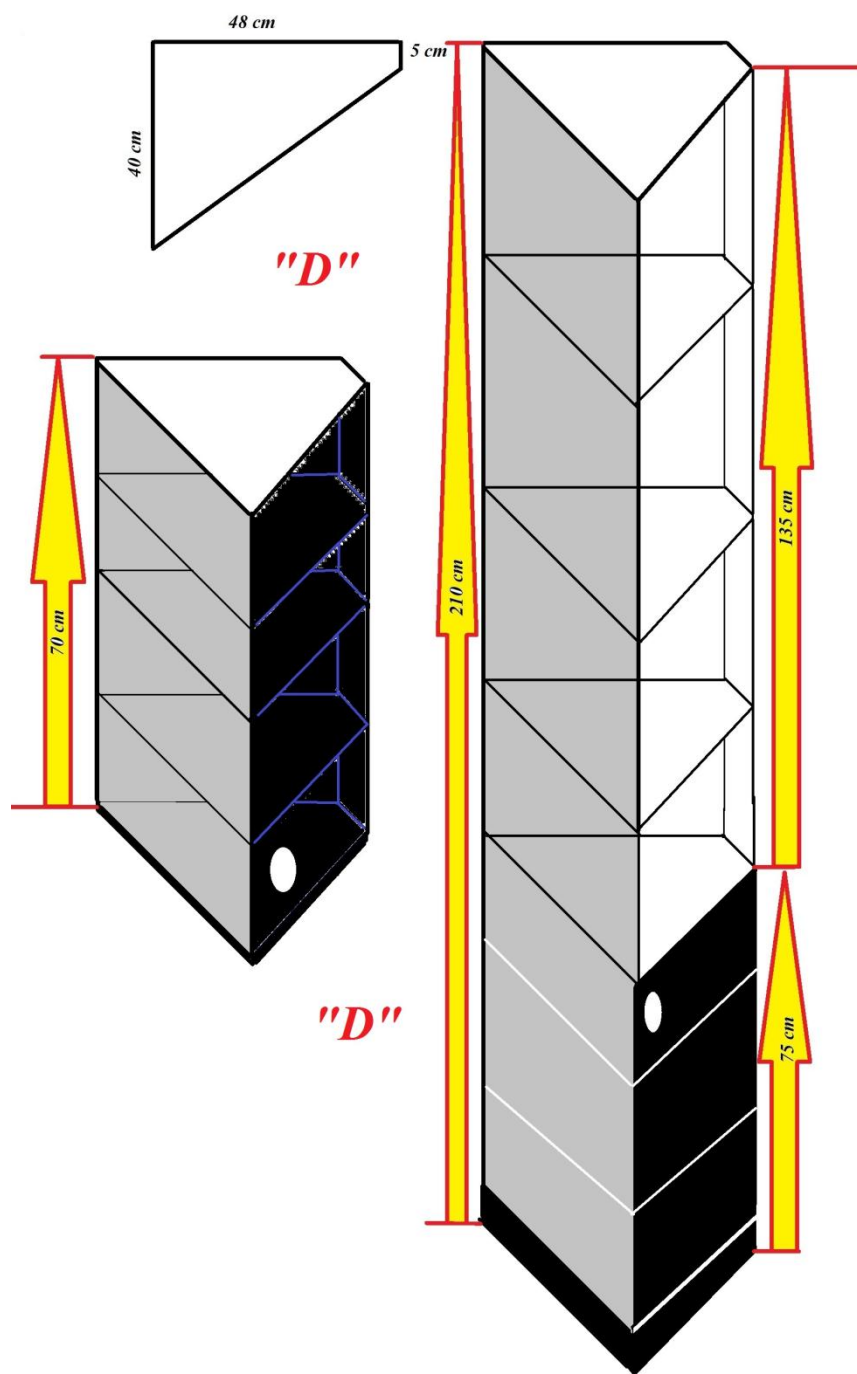


„D” Narożnik. (dwie części)

Część dolna: Szerokość: **48 cm**; głębokość: **40-5 cm**; wysokość: **210 cm**

Część górna: Szerokość: **48 cm**; głębokość: **40-5 cm**; wysokość: **70 cm**

Mebel kończący ciągłość ścianki. Część dolna (do wys.75 cm) i część pawlacza zamknięte drzwiczkami. Część środkowa – otwarta. Na całości: półeczki z możliwością regulacji wysokości.



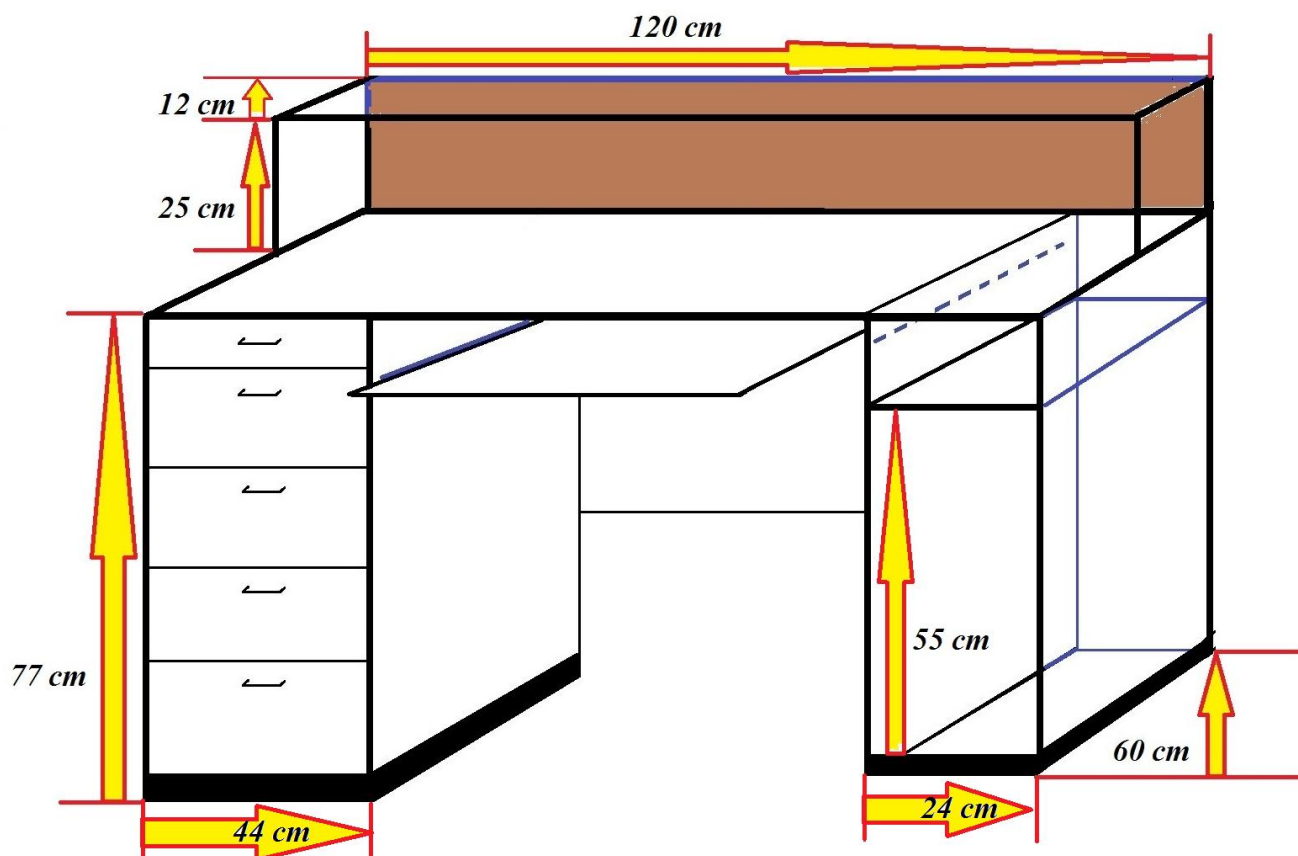
„E” Biurko do pracy (1 sztuka)

Szerokość: **120 cm**; głębokość: **60 cm** ; wysokość: **77 cm**

Błat wysunięty w stosunku do szafek o 1-2 cm.

Pod blatem duża półka na klawiaturę; wnęka na komputer- wys.55 cm szer.24 cm; pięć szuflad- w tym jedna płytka –na drobiazgi biurowe; Zamykane na kluczyk

Na blacie stojąca półka (ze wspornikiem) o wys.25cm i szerokości 12 cm; ścianka zaznaczona na brązowo- wyłożona na wierzchu korkiem, pod spodem metalem (do przyczepiania notatek magnesami)



„F” Biurko do pracy (1 sztuka)

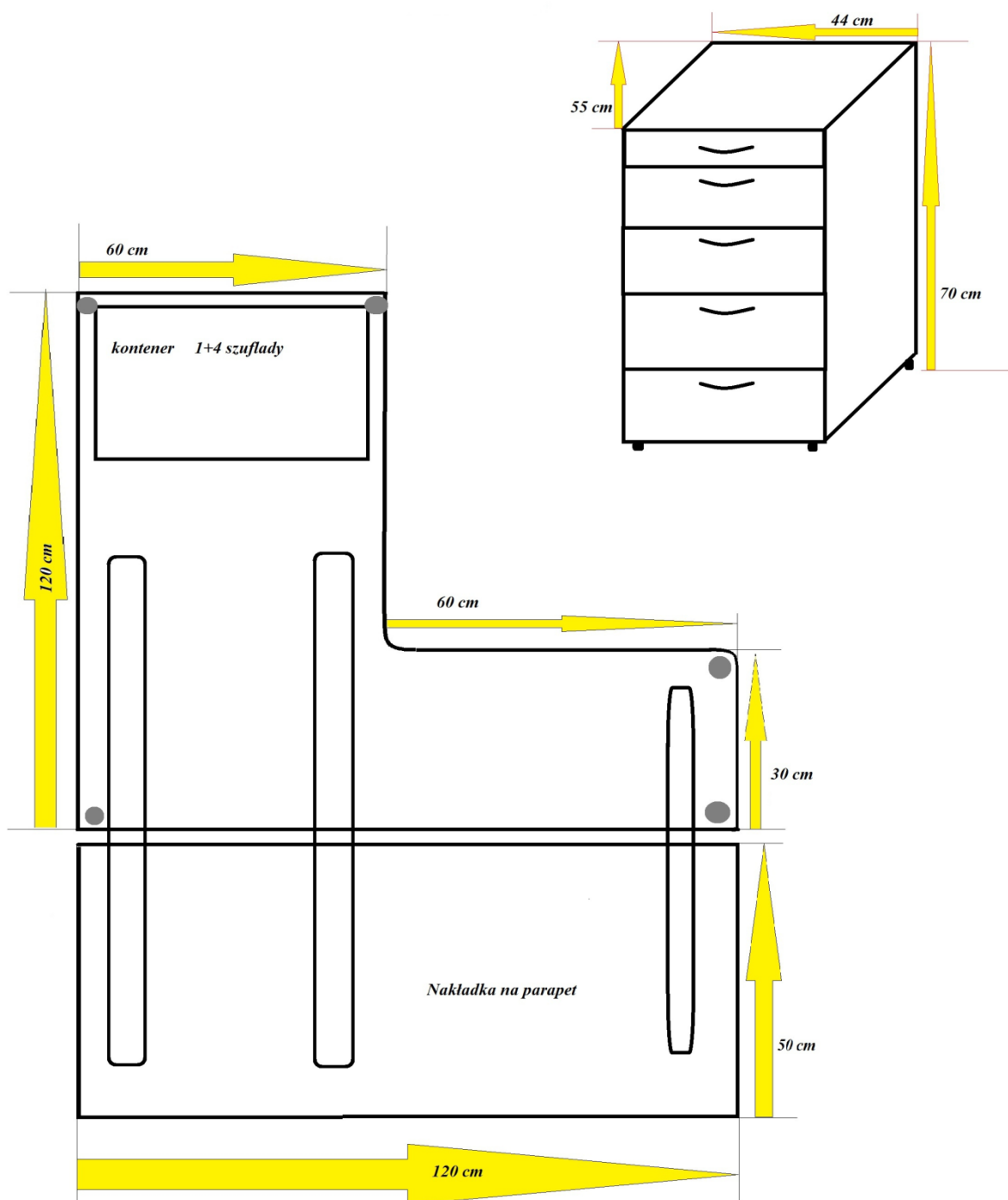
„G” Kontener pod biurko (1 sztuka)

Szerokość: **120x120** cm; głębokość: **60-30** cm; wysokość: **74-76** cm (regulowane nóżki)

Nakładka: szerokość: **120** cm długość: **50** cm (Rodzaj półki stanowiącej przedłużenie blatu biurka, leżącej na parapecie, a jednocześnie nie blokującej otwierania okna. Połączona z konstrukcją biurka szynami zamontowanymi pod spodem blatu biurka.

Biurko jednoczęściowe w kształcie litery „L”. Zaokrąglone z jednego boku i w wewnętrznym kącie. Wsparte na pięciu nóżkach z możliwością regulacji wysokości.

Pod biurkiem – jeden kontener o wymiarach: Szerokość: **44** cm; wysokość: **70** cm; głębokość: **55** cm. Cztery równe szuflady plus jedna wąska – na drobiazgi biurowe. Zamykane na kluczyk.

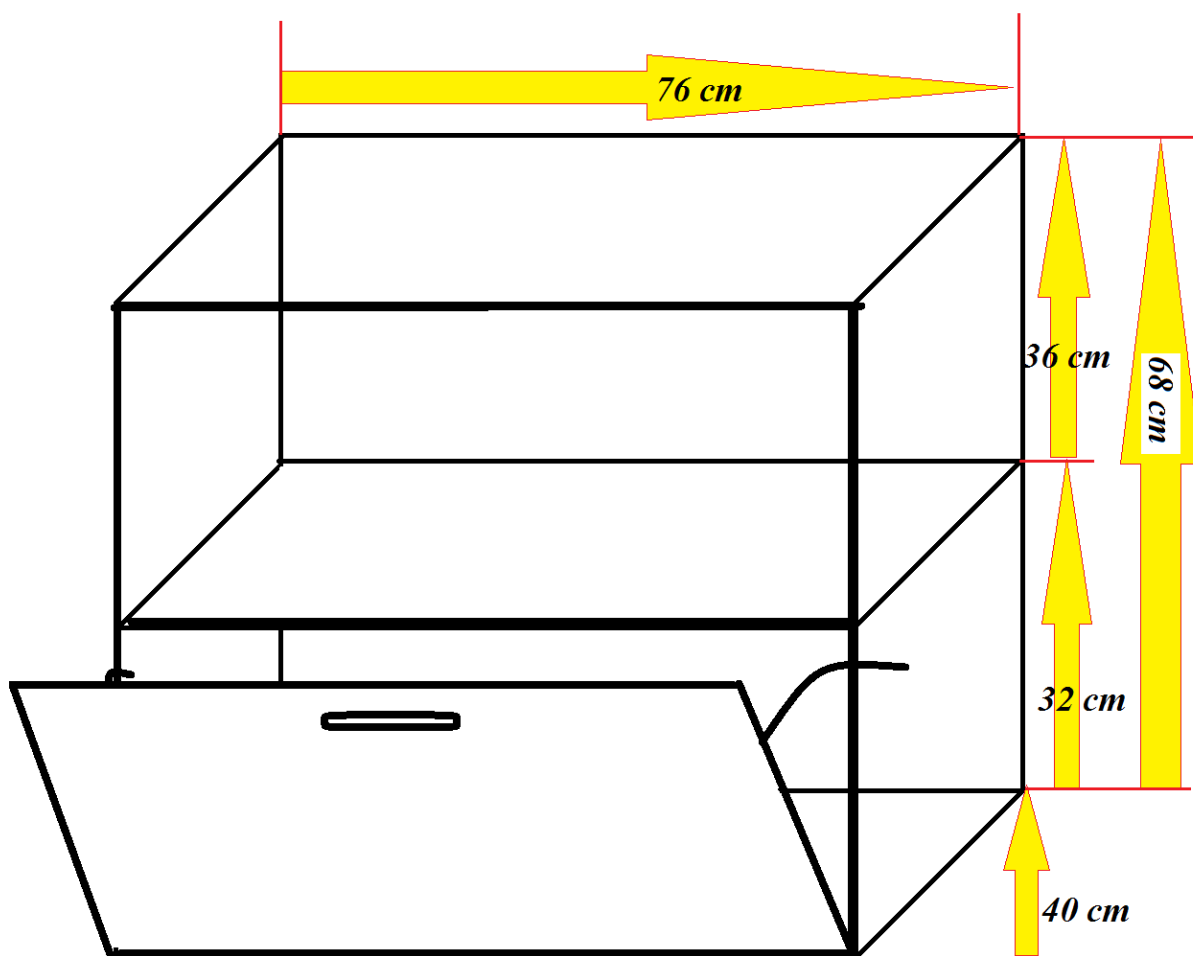


„H” Szafka z barkiem.

Szerokość: 76 cm; głębokość: 40 cm; wysokość: 68 cm.

Szafka wisząca nad biurkiem narożnym. **Górna część** – otwarta o wys. wew. min. 32 cm.

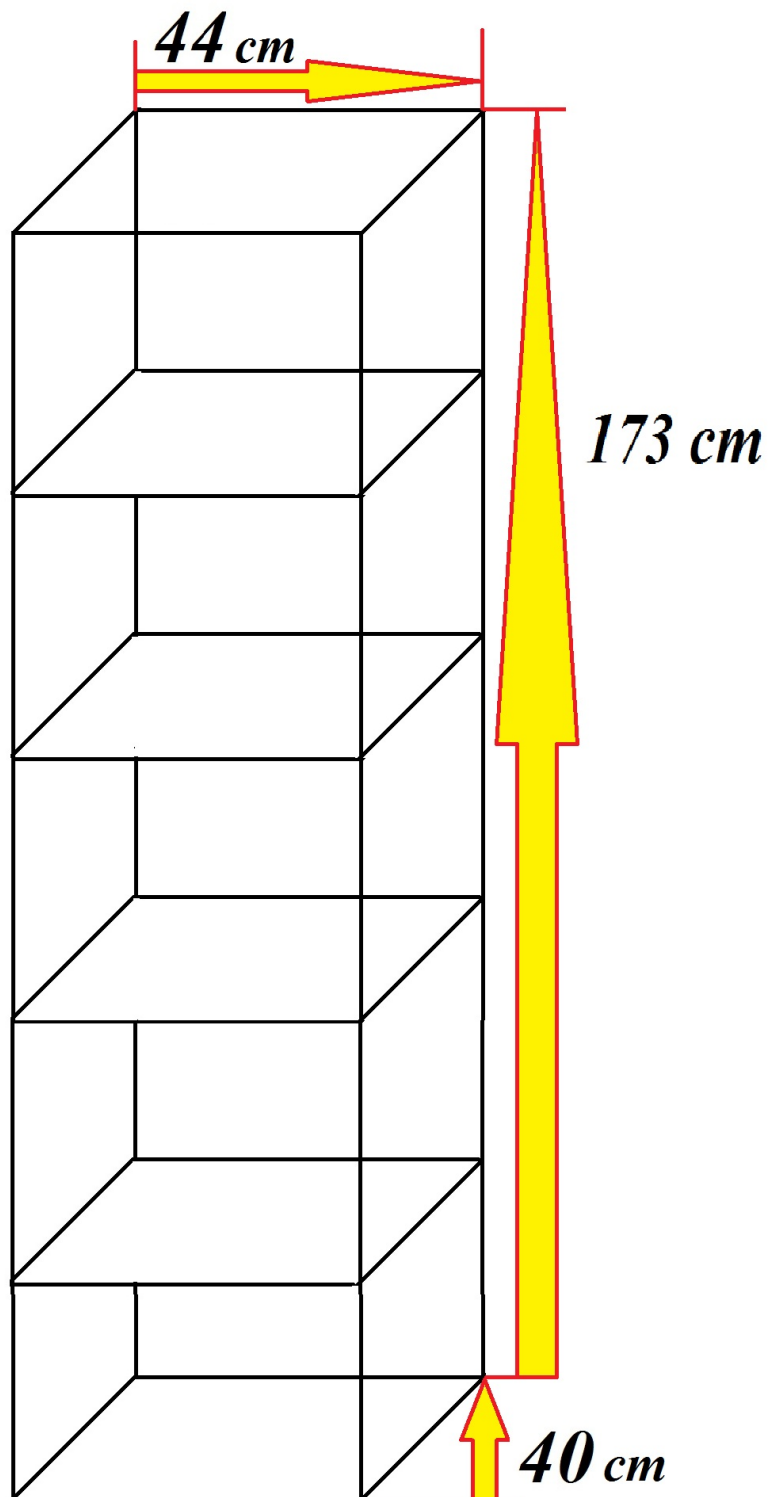
Dolna część otwierana jak barek. Zamykana na kluczyk. Przeznaczona na segregatory.



„J” Biblioteczka wąska.

Szerokość: **44 cm**; głębokość: **40 cm**; wysokość: **138 cm**

Szafka wisząca nad biurkiem narożnym. Otwarta; Przeznaczenie- książki.

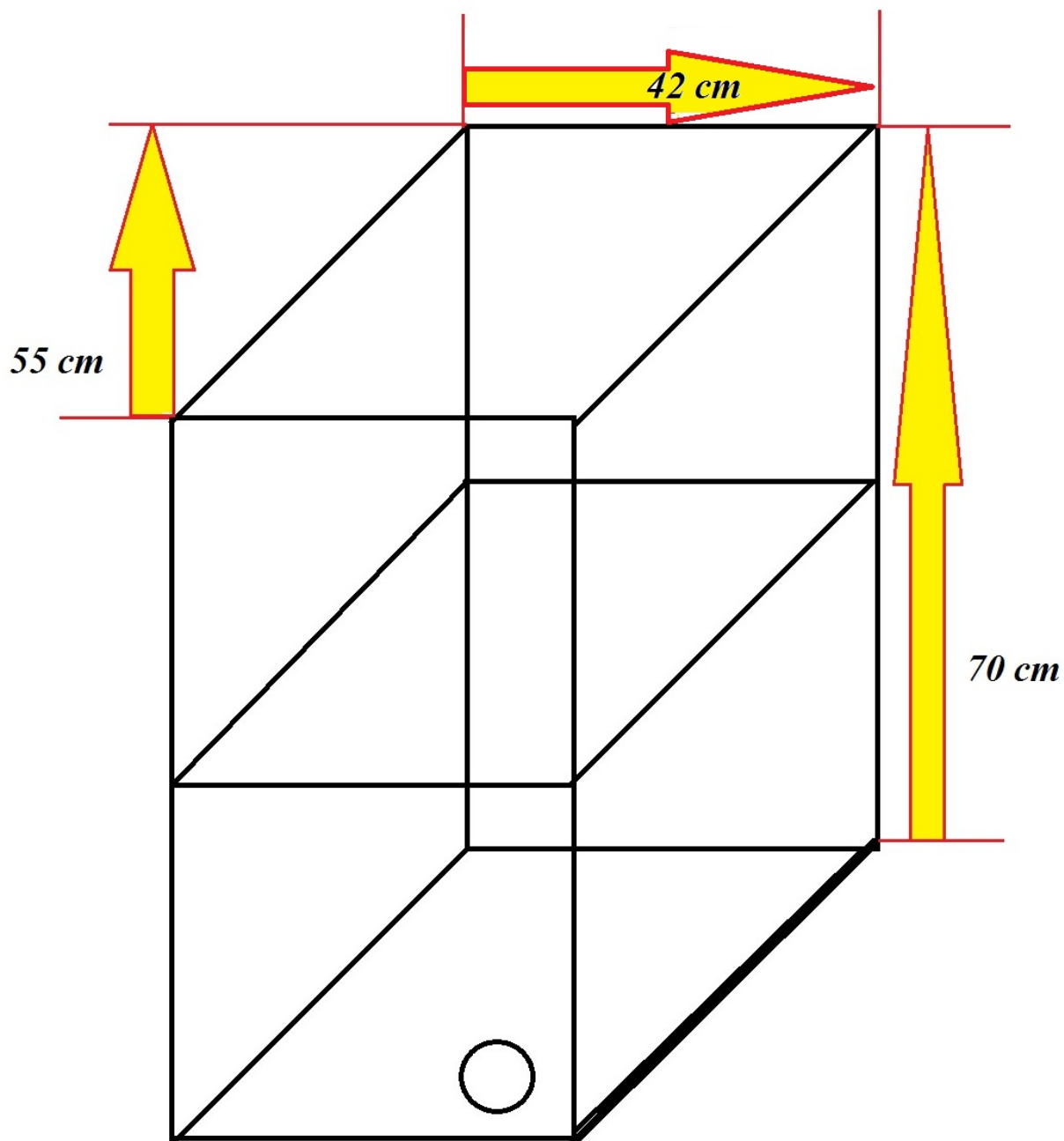


„K” Pawlacz.

Szerokość: **42 cm**; głębokość: **55 cm**; wysokość: **70 cm**;

Szafka zamykana na jedne drzwiczki; wewnątrz jedna półka z regulacją wysokości.

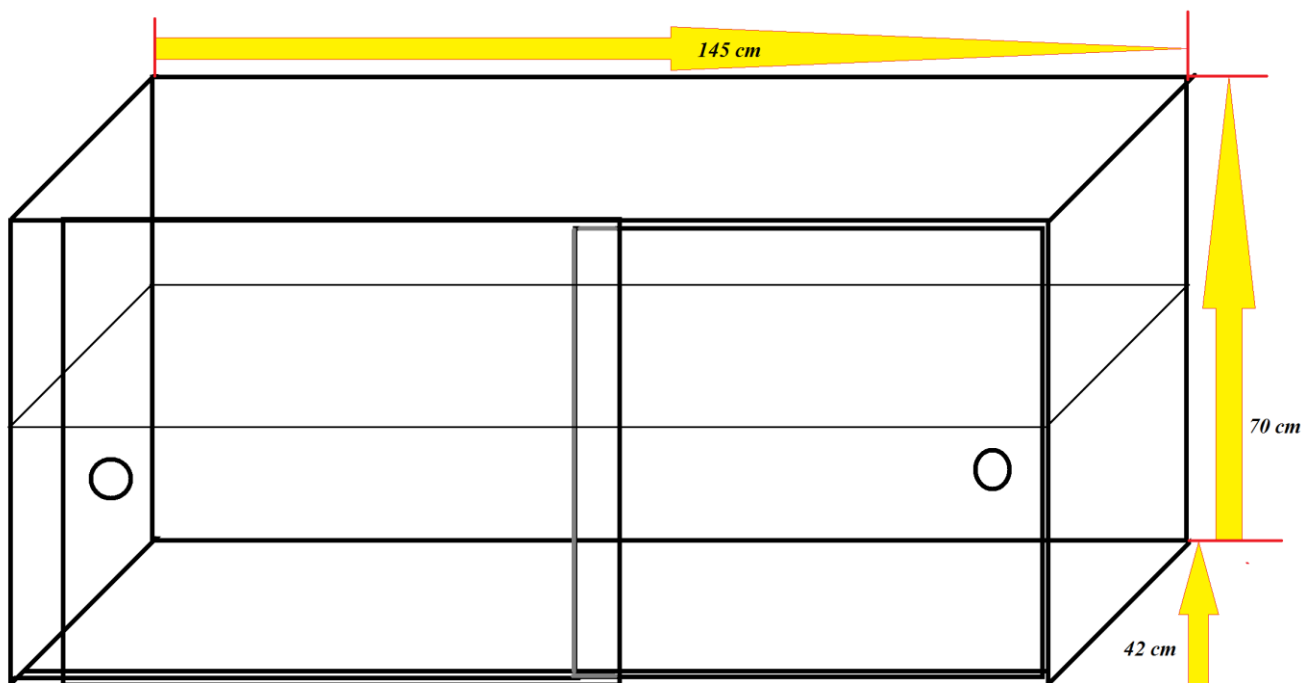
Wisząca w szeregu szafek pod sufitem, nad gotową szafką metalową i nad wolną przestrzenią nad nią.



„L” Szafka ze szklanymi drzwiami.

Szerokość: **145 cm**; głębokość: **42 cm**; wysokość: **70 cm**;

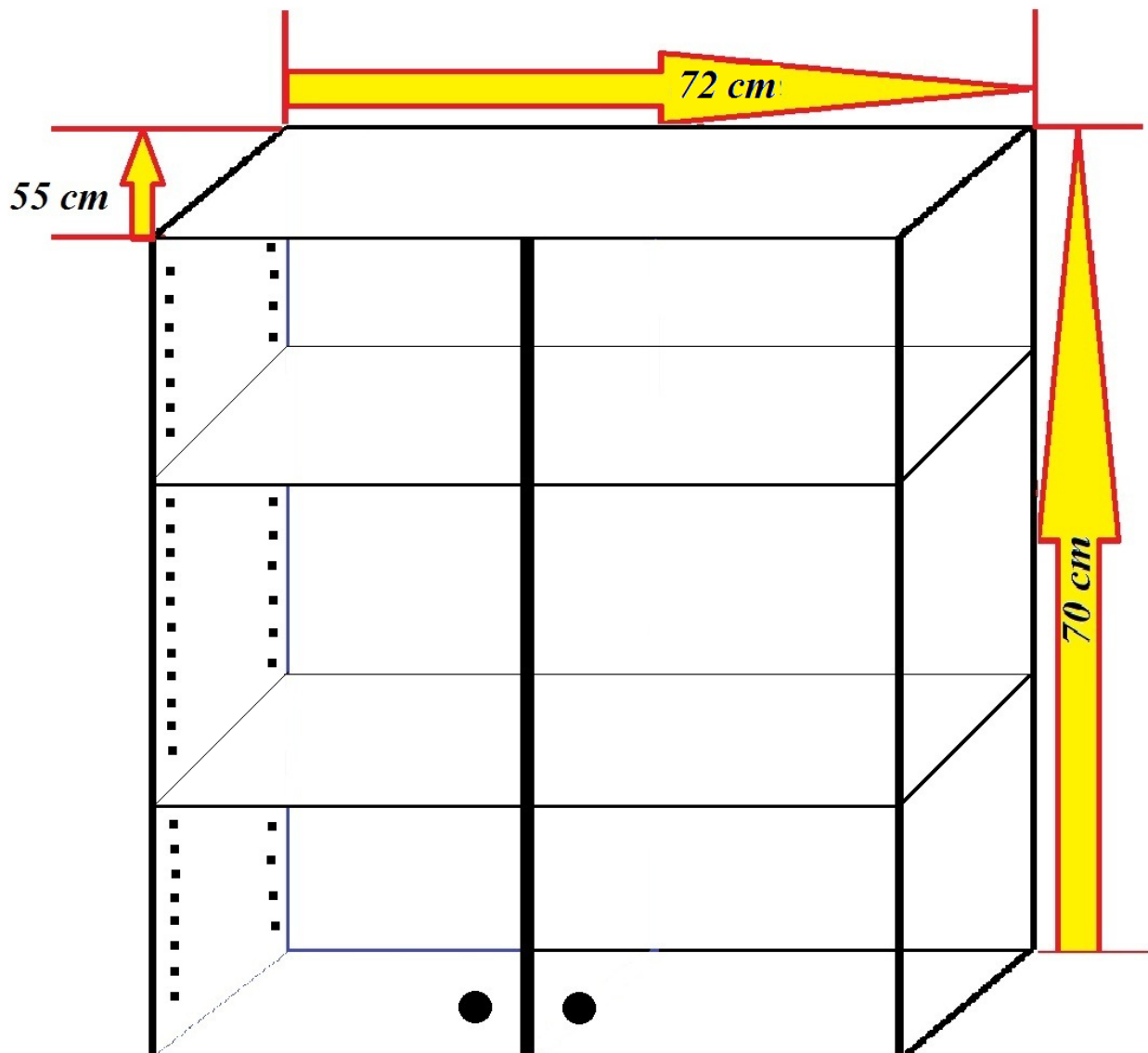
Szafka wisząca w szeregu szafek środkowego rzędu. Drzwi **szklane** „suwanki” Szkło podklejone zabezpieczającą folią. (jeśli istnieje taka możliwość – w kolorze stalowym współgrającym z metalową szafką) Wewnątrz jedna półka o regulowanej wysokości.



„L” Pawlacz. (2 sztuki)

Szerokość: **72 cm**; głębokość: **55 cm**; wysokość: **70 cm**;

Pawlacze wiszące w szeregu szafek pod sufitem nad szafką „L” ze szklanymi drzwiami.
Otwierane podwójne drzwi.
Wewnątrz dwie półki o regulowanej wysokości.



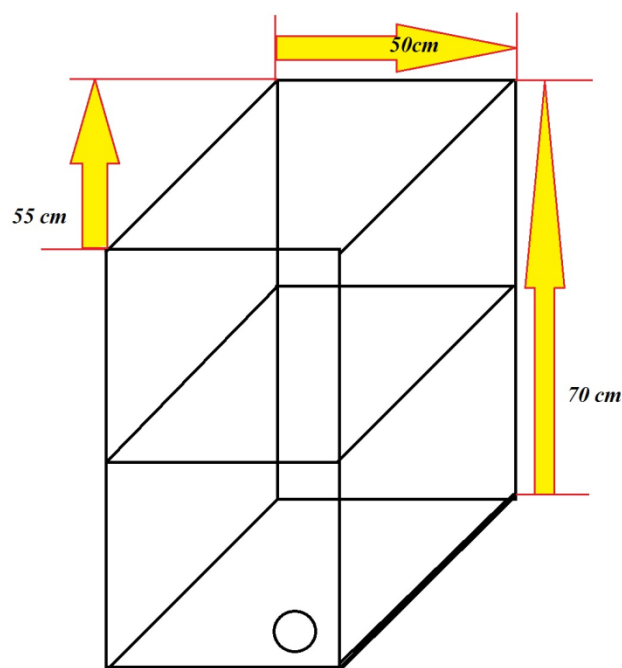
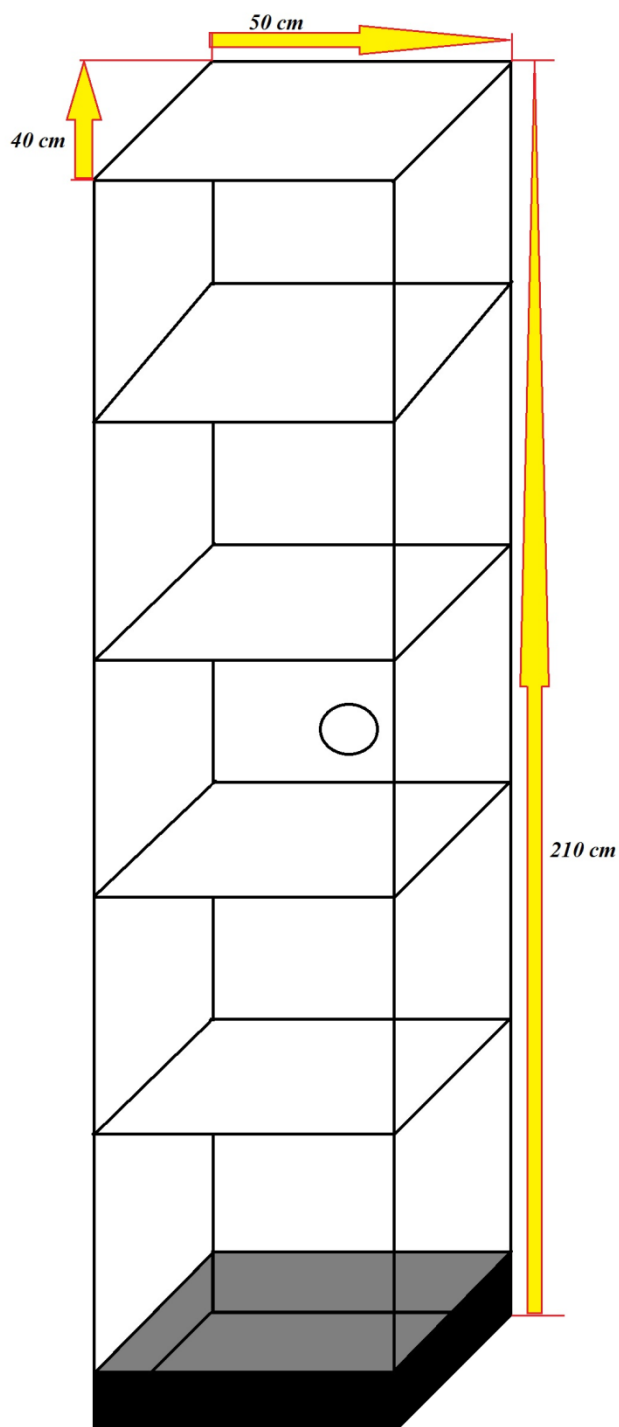
„M” Szafka na dokumenty. (2 części)

Część dolna: Szerokość: 50 cm; głębokość: 40 cm; wysokość: 210 cm

Część górna: Szerokość: 50 cm; głębokość: 55 cm; wysokość: 70 cm

Część dolna: przeznaczona na przechowywanie segregatorów. Wewnątrz półki co 32-34 cm z możliwością regulacji wysokości.

Część górna - pawlacz: Szafka głębsza niż rozmiar szafki stojącej. Wewnątrz jedna półka z możliwością regulacji wysokości.



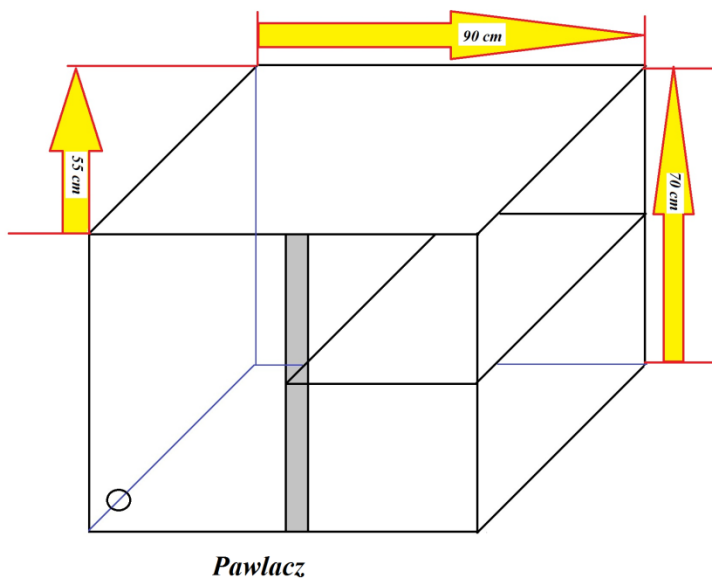
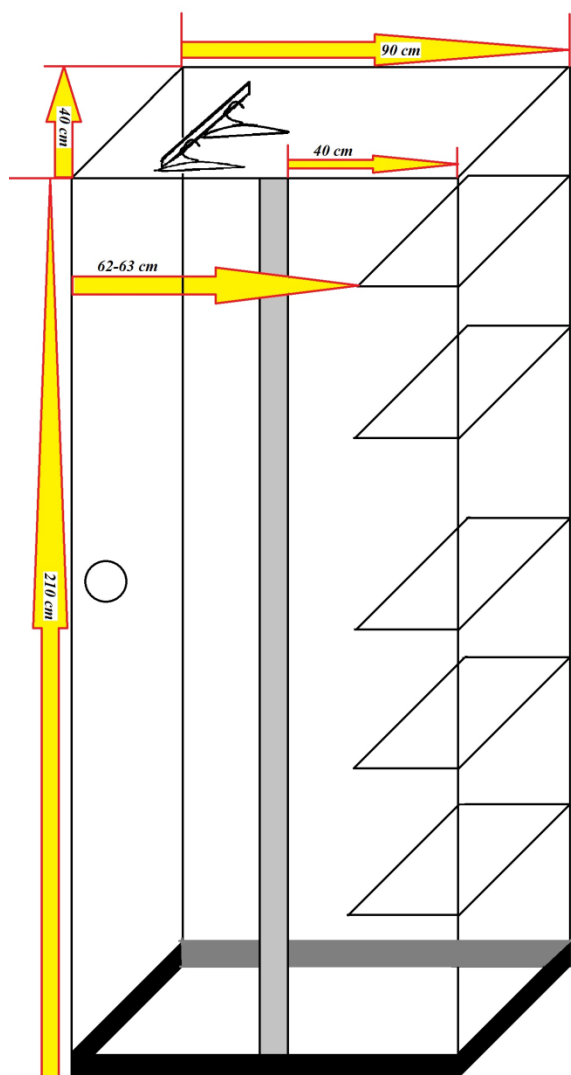
„N” Szafka narożna. (2 części)

Część dolna: Szerokość: **90 cm**; głębokość: **40 cm**; wysokość: **210 cm**

Część górna: Szerokość: **90 cm**; głębokość: **55 cm**; wysokość: **70 cm**

Część dolna: przeznaczona na przechowywanie odzieży (wieszak prostopadłe do drzwi). Wewnątrz – w części stałej półki (niepełne w szerokości) co 32-34 cm z możliwością regulacji wysokości.

Część górna - pawlacz: Szafka szersza niż rozmiar szafki stojącej. Nachodząca na szafkę ze zlewem. Wewnątrz jedna półka (niepełna szerokością) z możliwością regulacji wysokości.



„P” Szafka ze zlewem. (2 części)

Część dolna: Szerokość: **70 cm**; głębokość: **40 cm**; wysokość: **210 cm**

Część górna: Szerokość: **55 cm**; głębokość: **40 cm**; wysokość: **70 cm**

Część dolna: Szafka **zamykana na roletę** i dwie pary drzwi dwuskrzydłowych – mniejszych i większych. Wewnątrz zlew wbudowany w mebel. Kran wychodzący ze ściany. Nad zlewem suszarka na mokre naczynia i jedna półeczka na kubki i talerzyki. Pod zlewem część przeznaczona na kosz na śmieci i jedna mała półeczka. Nad częścią ze zlewem mała szafeczka o wys. 35cm.

Część górna - pawlacz: Szafka węższa od szafki stojącej – o tej samej głębokości. Wewnątrz jedna półka z możliwością regulacji wysokości. Zamykana drzwiami dwuskrzydłowymi.

„R” Szafka nad fotelem. (2 części)

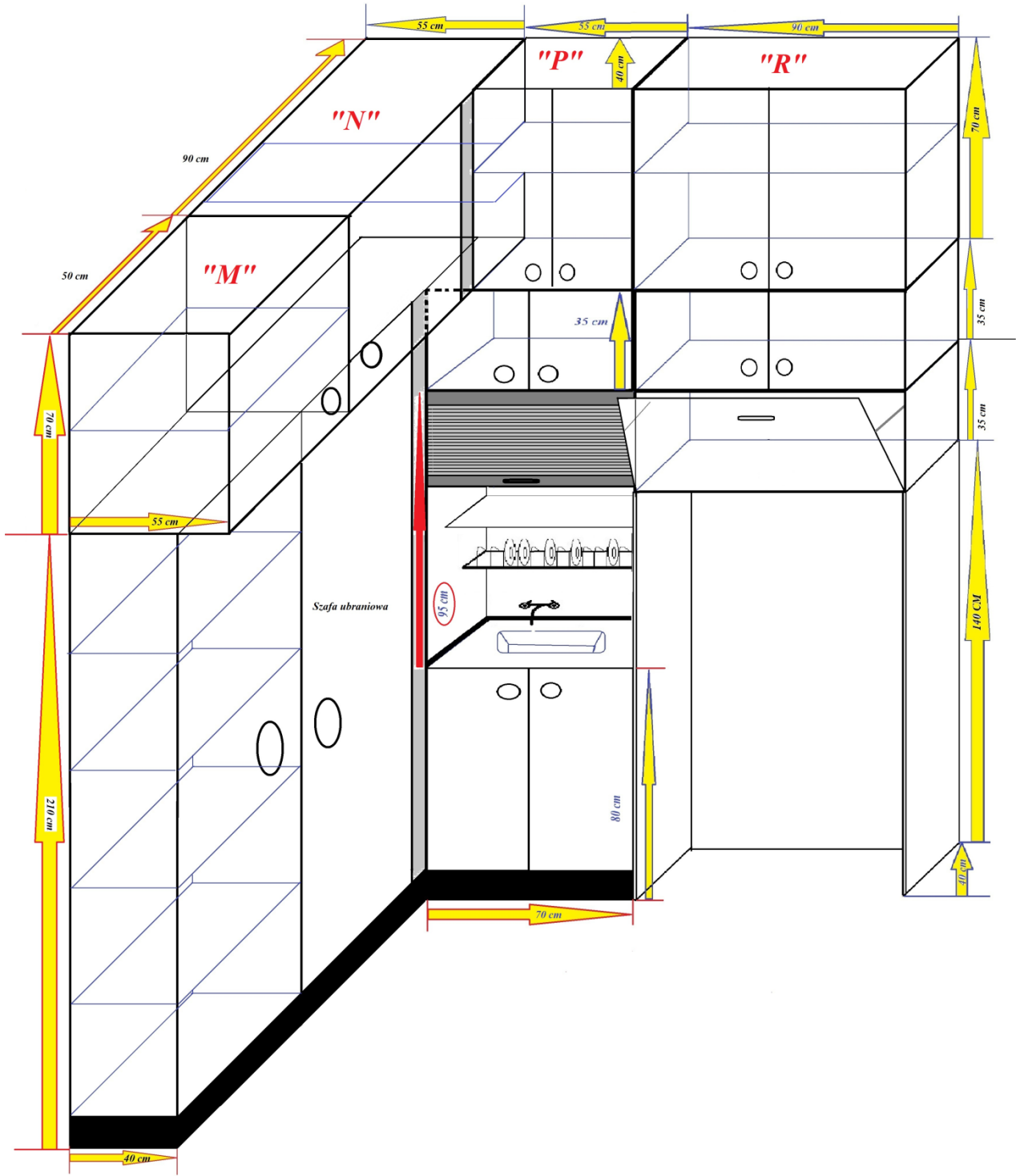
Część środkowa: Szerokość: **90 cm**; głębokość: **40 cm**; wysokość: **70 cm**

Część górna: Szerokość: **90 cm**; głębokość: **40 cm**; wysokość: **70 cm**

Część środkowa: Szafka zamyka na parę drzwi dwuskrzydłowych i drzwi typu „Barek”. Obie części mają po 35 cm wysokości.

Część górna - pawlacz: Szafka dopasowana rozmiarem do szafki niższej. Wewnątrz jedna półka z możliwością regulacji wysokości. Zamykana drzwiami dwuskrzydłowymi.

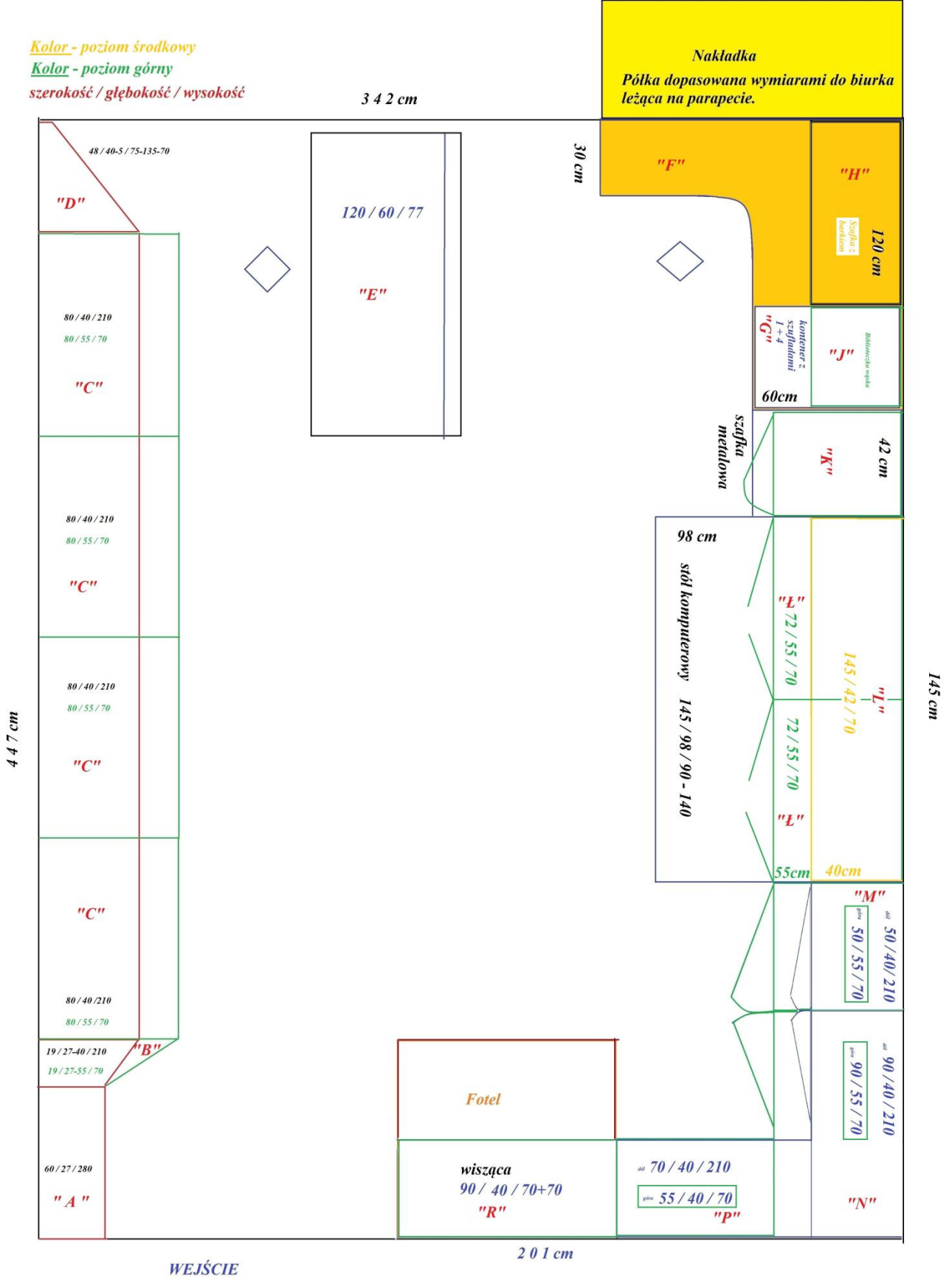
Szafki wiszą nad fotelem, który osłonięty jest od drzwi **ścianką szerokości 40 cm i wysokością 140 cm.**



Kolor - poziom środkowy

Kolor - poziom górny

szerokość / głębokość / wysokość



Specyfikacja mebli do pokoju EA 636.

L.p.	Nazwa	Ilość sztuk	Wymiary w cm szer/gł / wys	Uwagi
1	"A" Biblioteczka	1	60 / 27 / 210	Część dolna
2	"A" Biblioteczka	1	60 / 27 / 70	Część górna
3	"B" Łącznik - skośny	1	19/27-40/210	Część dolna
4	"B" Łącznik - skośny	1	19/27-55/70	Część górna - zamykana drzwiczkami
5	"C" Szafy wysokie	4	80/40//210	półki łamane; wysuwane; 3 pary drzwi- w tym jedne łamane. Zamykane na klucz.
6	"C" Pawlacz szaf wysokich	4	80/55/70	
7	"D" Łącznik - skośny	1	19/27-40/210	Część dolna- zamykana drzwiczkami i z częścią otwartą.
8	"D" Łącznik - skośny	1	19/27-55/70	Część górna - zamykana drzwiczkami
9	"E" Biurko	1	120/60/77-102	Po lewej szafka z szufladami: 4 duże i jedna na biurowe drobiazgi. Ruchoma półka na klawiaturę; po prawej komora na komputer. Pionowa półka obita korkiem i metalową płytą.
10	"F" Biurko narożne	1	120/120/74	
11	"F" Biurko narożne- nakładka	1	120/50	Nakładka na parapet.
12	"G" Kontener	1	44/55/70+ wys nóżek	4 duże szuflady i jedna wąska na drobiazgi biurowe. Na nóżkach
13	"H" szafka z barkiem	1	76/40/68	Górna część otwarta dolna zamykana jak barek. (Klucz
14	"J" Biblioteczka wąska	1	44/40/173	mebel "otwarty"
15	"K" pawlacz	1	42/55/70	
16	"L" szafka ze szklanymi drzwiami	1	145/42/70	Suwanki ze szkła
17	"ł" Pawlacz	2	72/55/70	
18	"M" na dokumenty	1	50/40/210	
19	"M" Pawlacz	1	50/55/70	
20	"N" Szafka ubraniowa-narożna	1	90/40/210	Wieszak na odzież; w głębi -półki z możliwością regulacji
21	"N" Nadstawka szafki ubraniowej- narożnej	1	90/55/70	
22	"P" Szafka ze zlewem	1	70/210/40	Zlew; suszarka na naczynia; zamykana na roletę; szafka mała; miejsce na kosz
23	"P" Nadstawka szafki ze zlewem.	1	55/40/70	
24	"R" szafka nad fotelem-pawlacz	1	90/40/70	
25	"R" szafka nad fotelem	1	90/40/70	2 części- jedna zamykana jak barek; druga parą drzwi
26	"R" deska maskująca	1	140/40	

