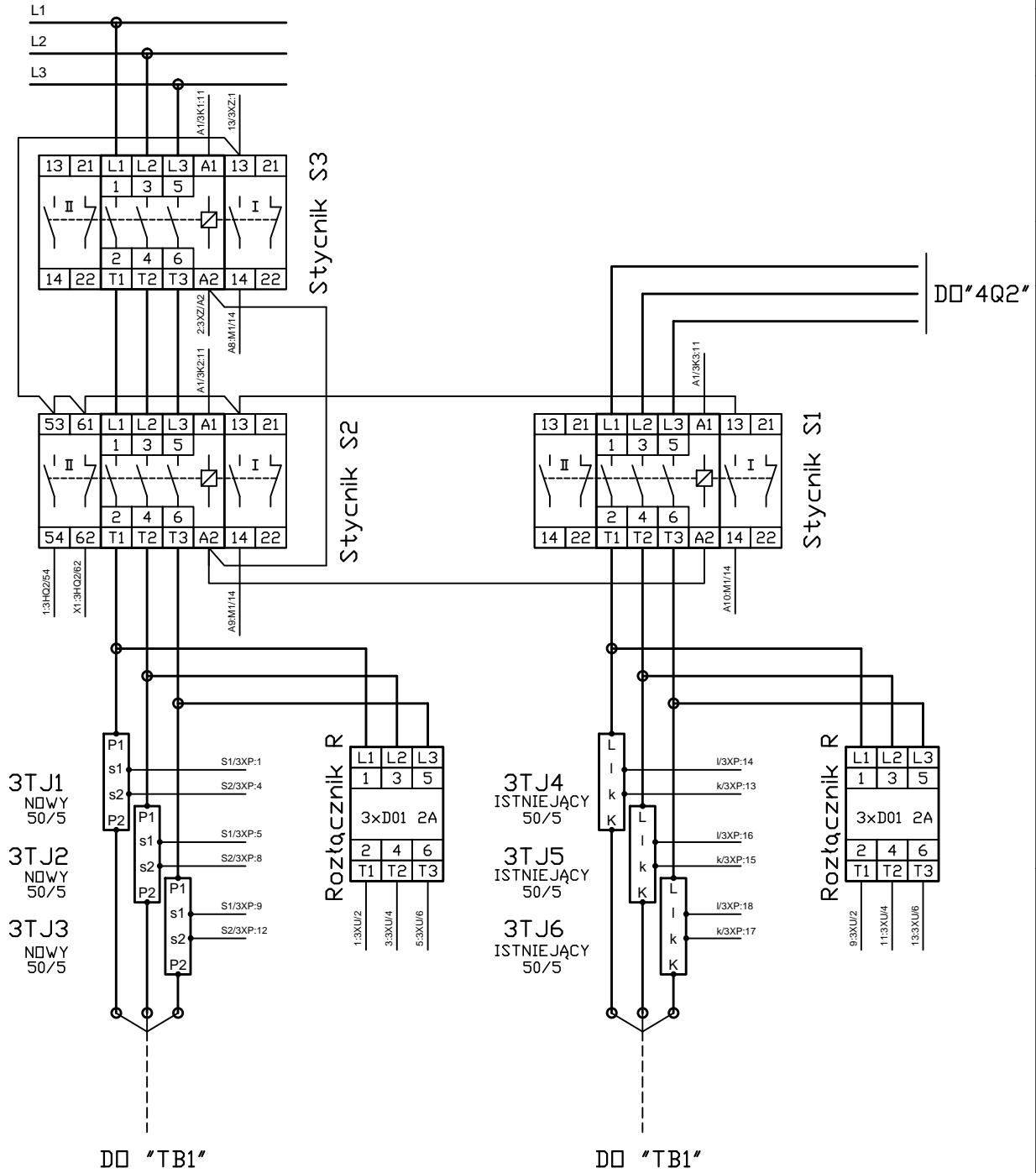


1	2	3	4	5	6	7	8	9	10
---	---	---	---	---	---	---	---	---	----



POLE TB-1

<p>KARED Spółka z o.o.</p> <p><small>ul. Kłodzka 1, 53-600 Ziębice, tel. 71 44 00 03 202 31, fax 71 44 00 03 202 33, www.kared.com.pl, e-mail: kared@kared.com.pl REGON 142099, NIP: 563-501-90-94, KRS: 00103791, GOSPK S.A. C-2/GOSPK, ul. S. 100, 100 000 000 000 000 233</small></p>	<p>Obiekt: POLITECHNIKA GDAŃSKA</p> <p>Tytuł rys.: MODERNIZACJA LABORATORIUM, POLE TB-1 - SCHEMAT MONTAŻOWY.</p>	<p>Nazwisko: _____</p> <p>Podpis: _____</p>	<p>Data: 02.03.2010</p> <p>Nr projektu: 187/PG/S-E/2010</p>
	<p>Projektant: mgr inż. JKIFner</p> <p>Kreślił: mgr inż. K.Tucholski</p> <p>Sprawił: inż. G. Grychta</p>	<p>Format: A4</p> <p>Skala: _____</p> <p>Nr rysunku: E-03/3</p>	<p>Nr rysunku: _____</p> <p>Format: _____</p> <p>Skala: _____</p> <p>Nr rysunku: _____</p>