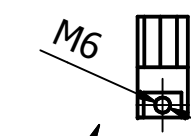
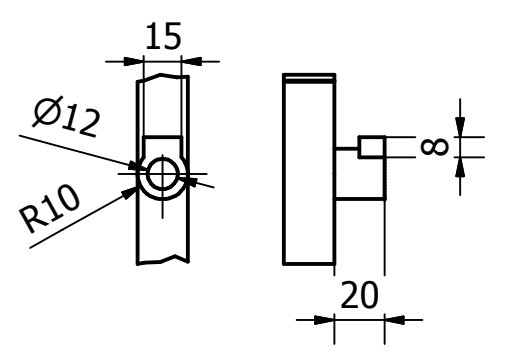


L ( 1 : 3 )



Szczegół przedstawiający mocowanie napędu mieszadła

Wspornik napędu mieszadła

Przegroda

Przedział reaktora

Miejsce dla jednostki gromadzenia i wizualizacji danych

Miejsce dla miernika N<sub>2</sub>O (dostarczony przez zamawiającego)

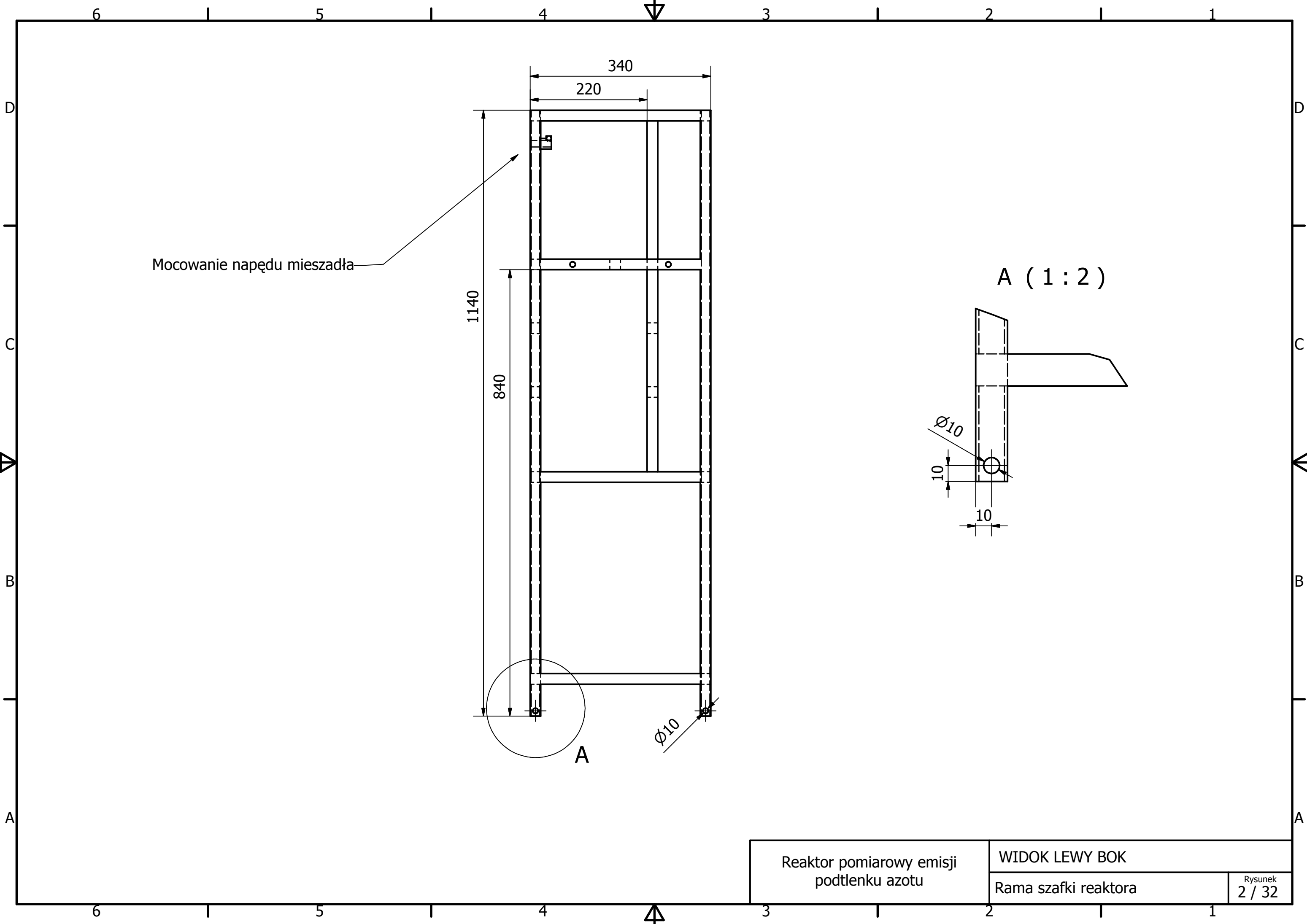
Miejsce dla miernika N<sub>2</sub>O (dostarczony przez zamawiającego)

Miejsce dla miernika O<sub>2</sub> i pH (dostarczony przez zamawiającego)

Miejsce na pompę ścieków

Rama do mocowania czujnika N<sub>2</sub>O (w powietrzu) oraz rotametru.

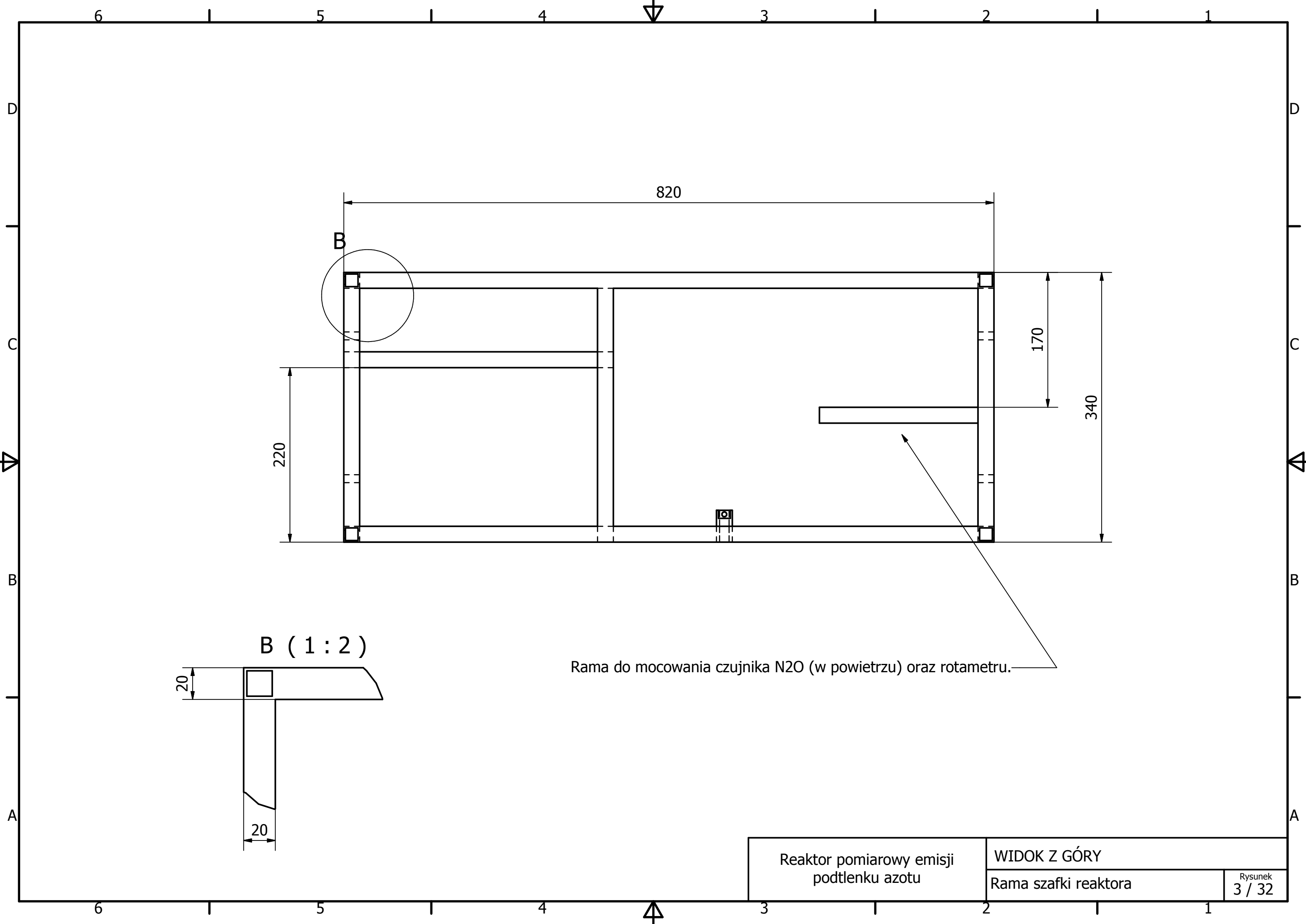
Reaktor pomiarowy emisji podtlenu azotu	FRONT	
	Rama szafki reaktora	Rysunek 1 / 32



Mocowanie napędu mieszadła

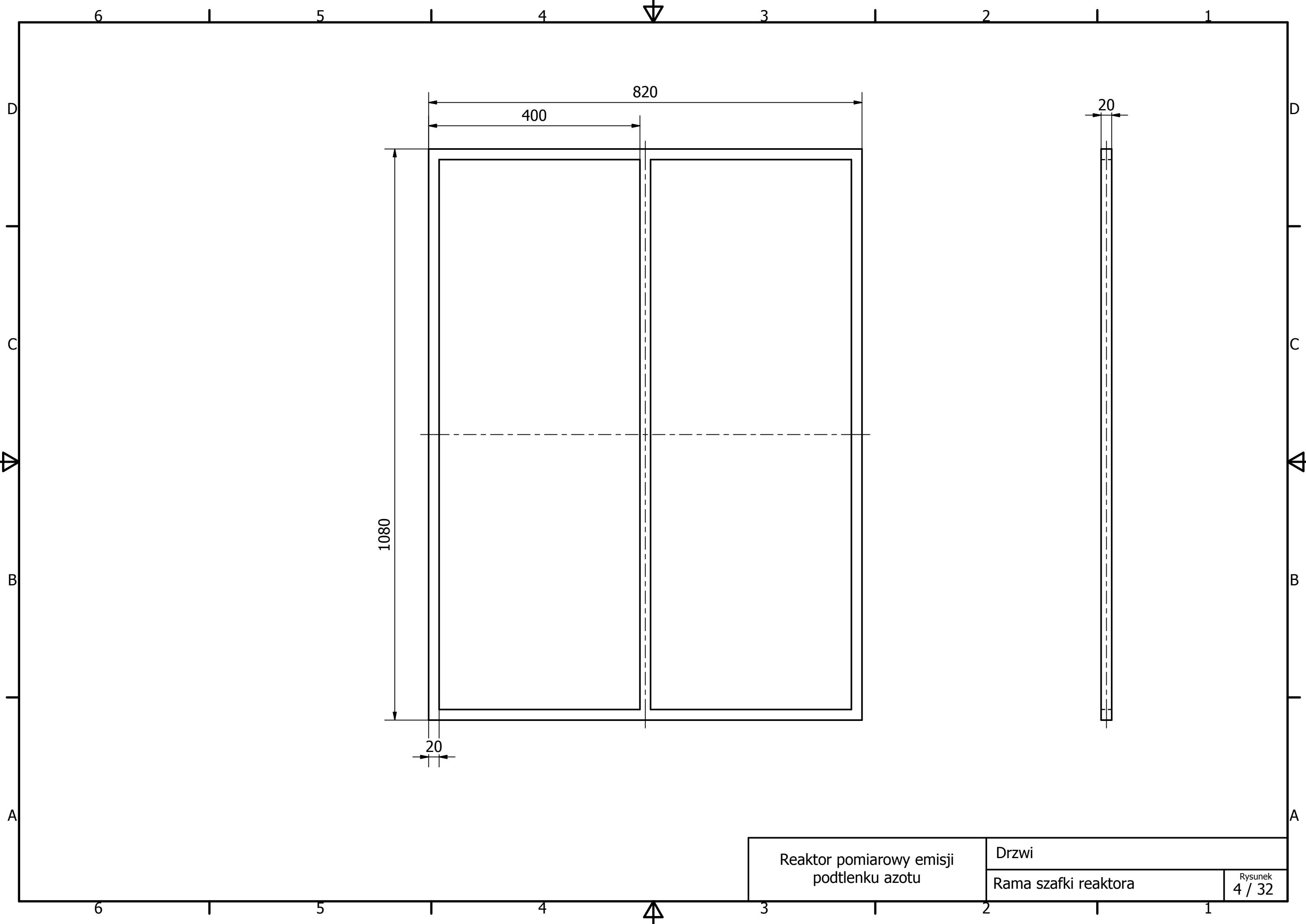
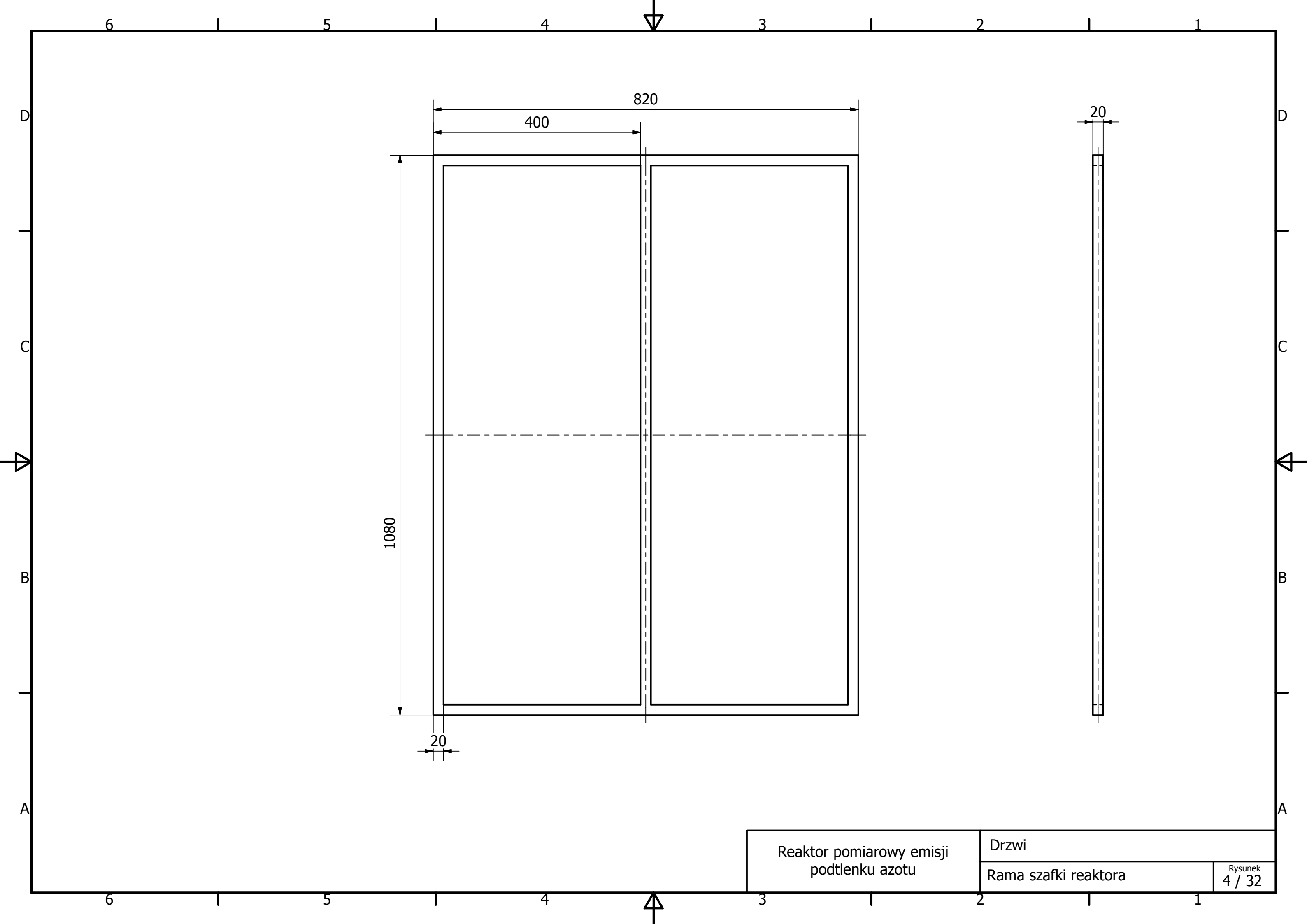
A ( 1 : 2 )

Reaktor pomiarowy emisji podtlenku azotu	WIDOK LEWY BOK	
	Rama szafki reaktora	Rysunek 2 / 32



Rama do mocowania czujnika N2O (w powietrzu) oraz rotametry.

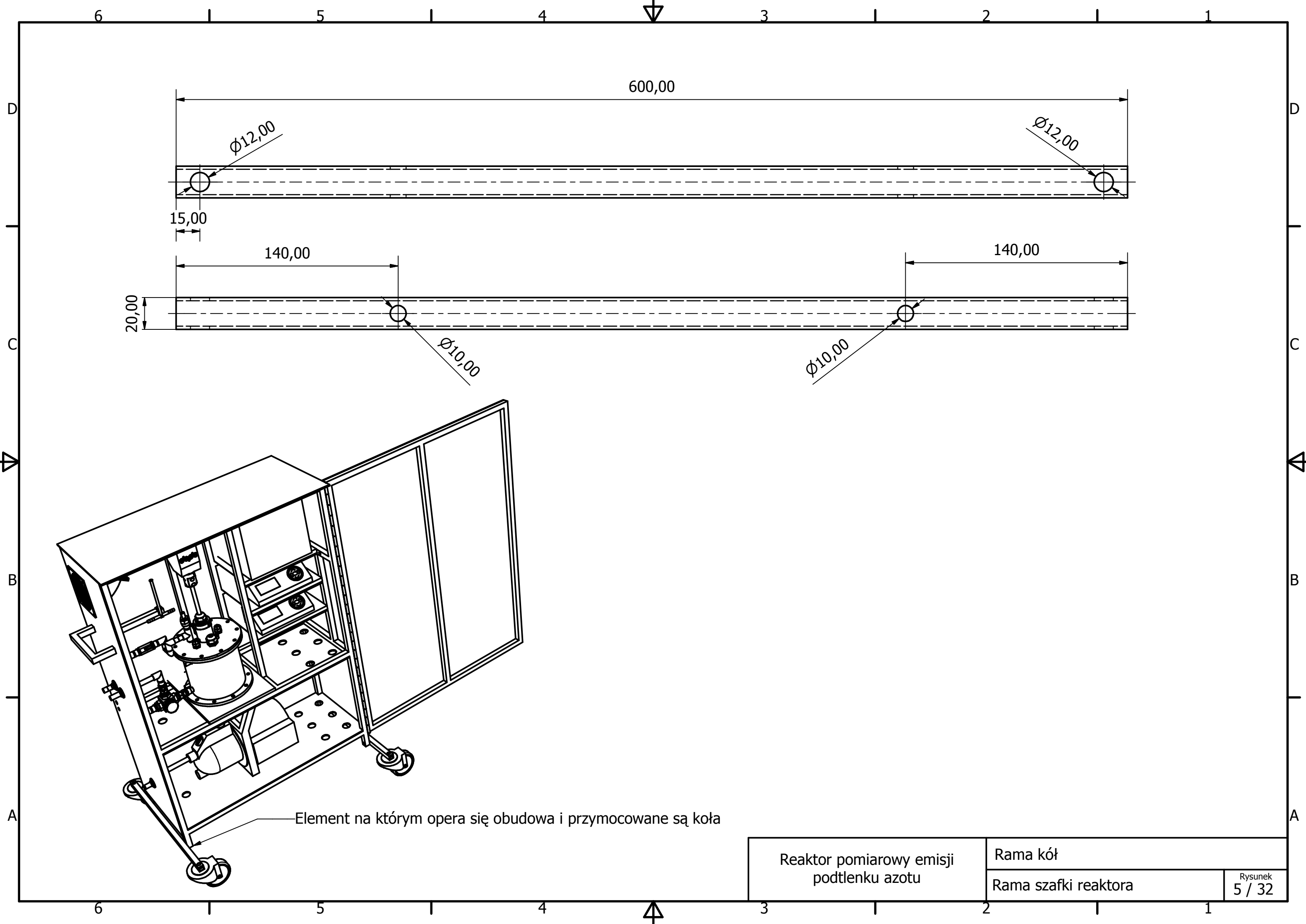
Reaktor pomiarowy emisji podtlenku azotu	WIDOK Z GÓRY	
	Rama szafki reaktora	Rysunek 3 / 32



Reaktor pomiarowy emisji  
podtlenku azotu

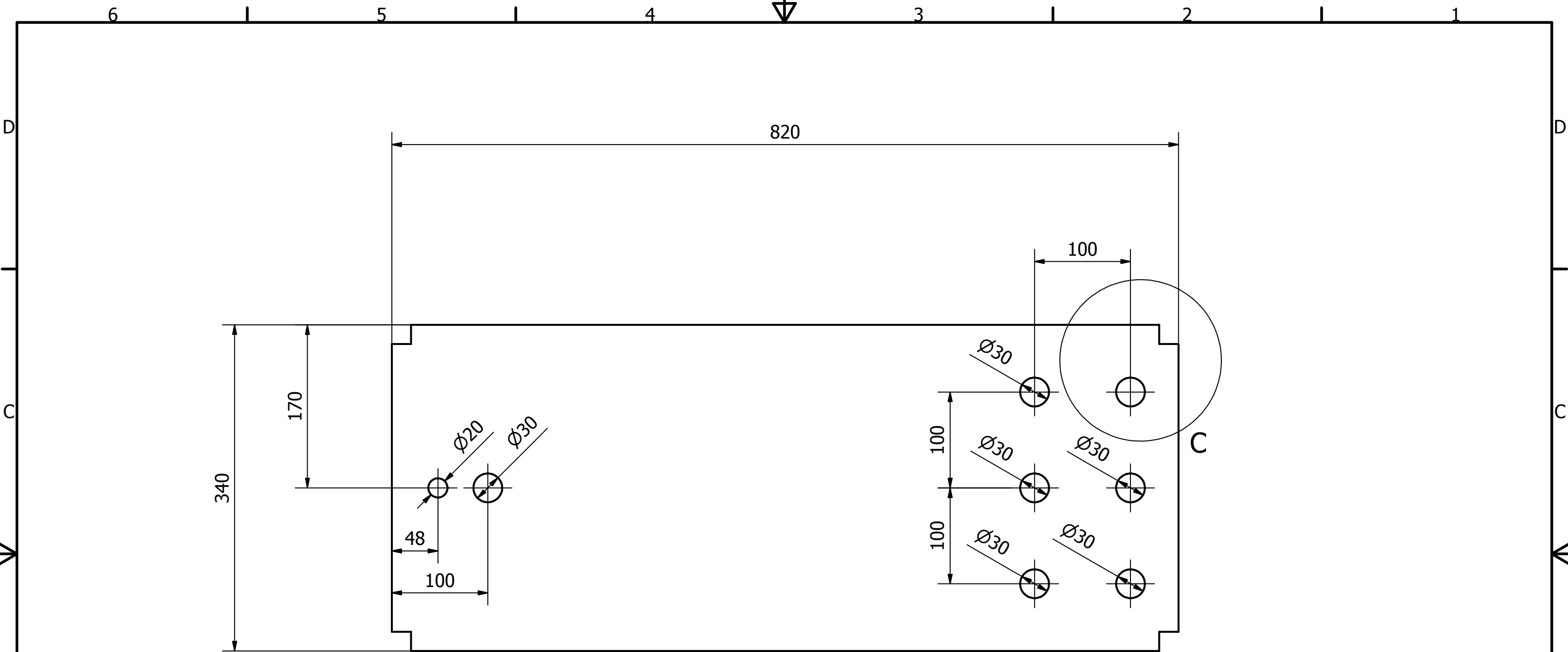
Drzwi  
Rama szafki reaktora

Rysunek  
4 / 32

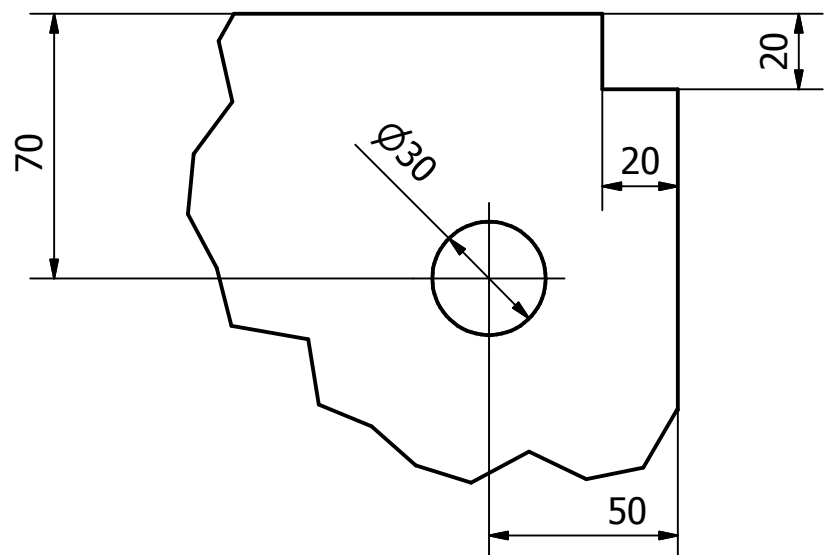


Reaktor pomiarowy emisji  
podtlenku azotu

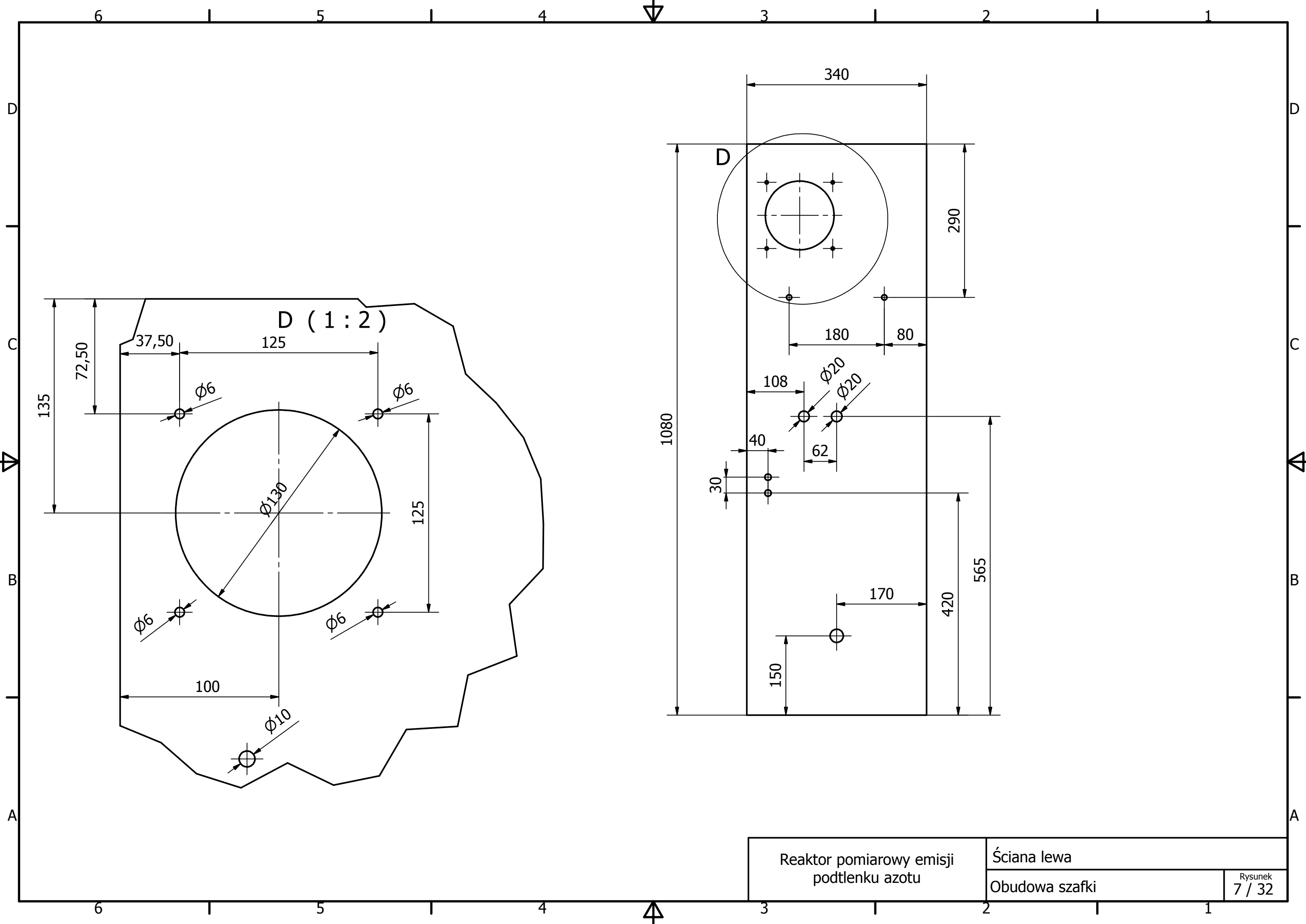
Rama kół  
Rama szafki reaktora



C (1 : 2)



Reaktor pomiarowy emisji podtlenku azotu	Płyta dna obudowy	
	Obudowa szafki	Rysunek 6 / 32



D (1:2)

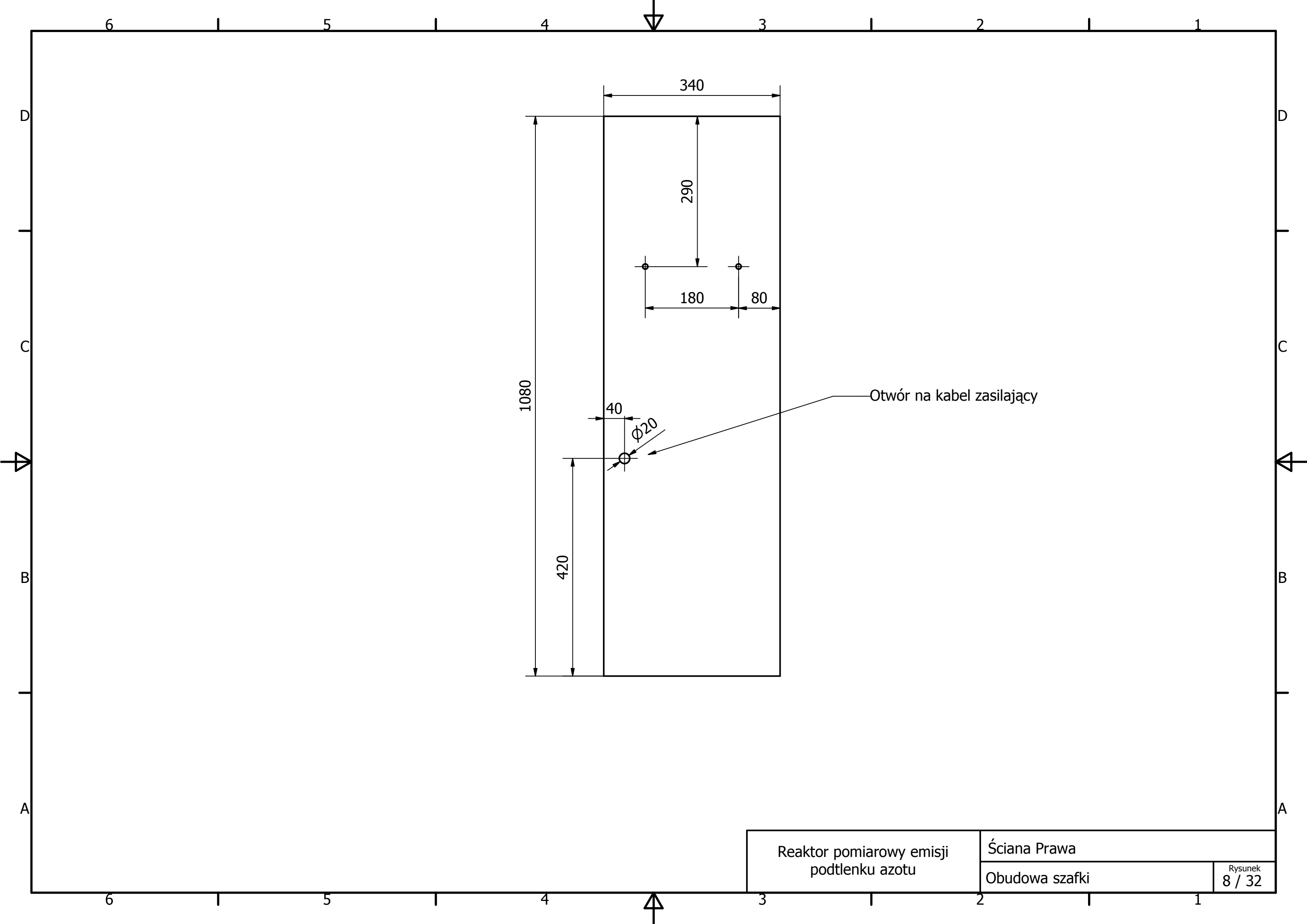
D

Reaktor pomiarowy emisji  
podtlenku azotu

Ściana lewa

Obudowa szafki

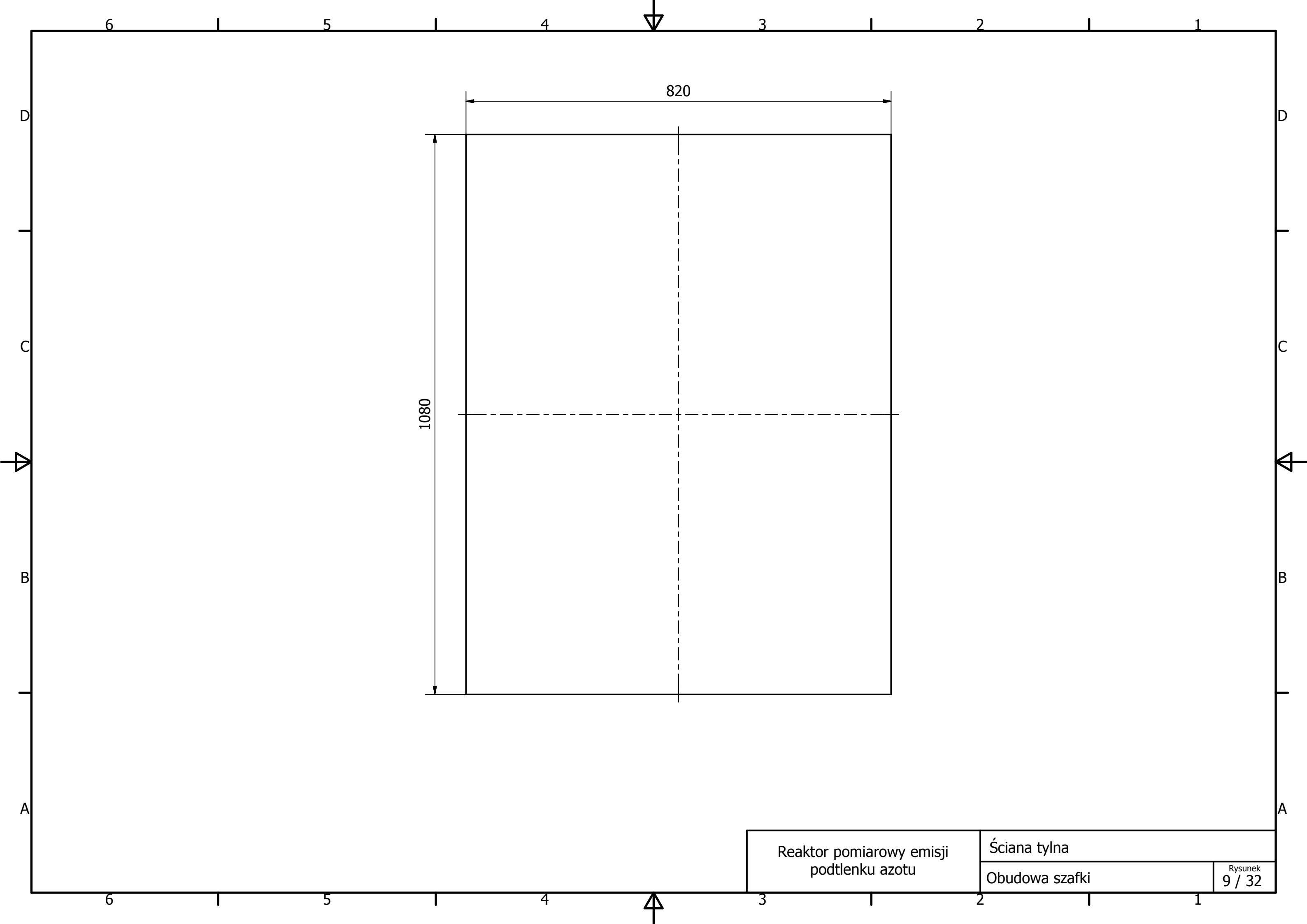
Rysunek  
7 / 32



Reaktor pomiarowy emisji  
podtlenku azotu

Ściana Prawa	
Obudowa szafki	Rysunek 8 / 32





6 5 4 3 2 1

D

D

C

C

B

B

A

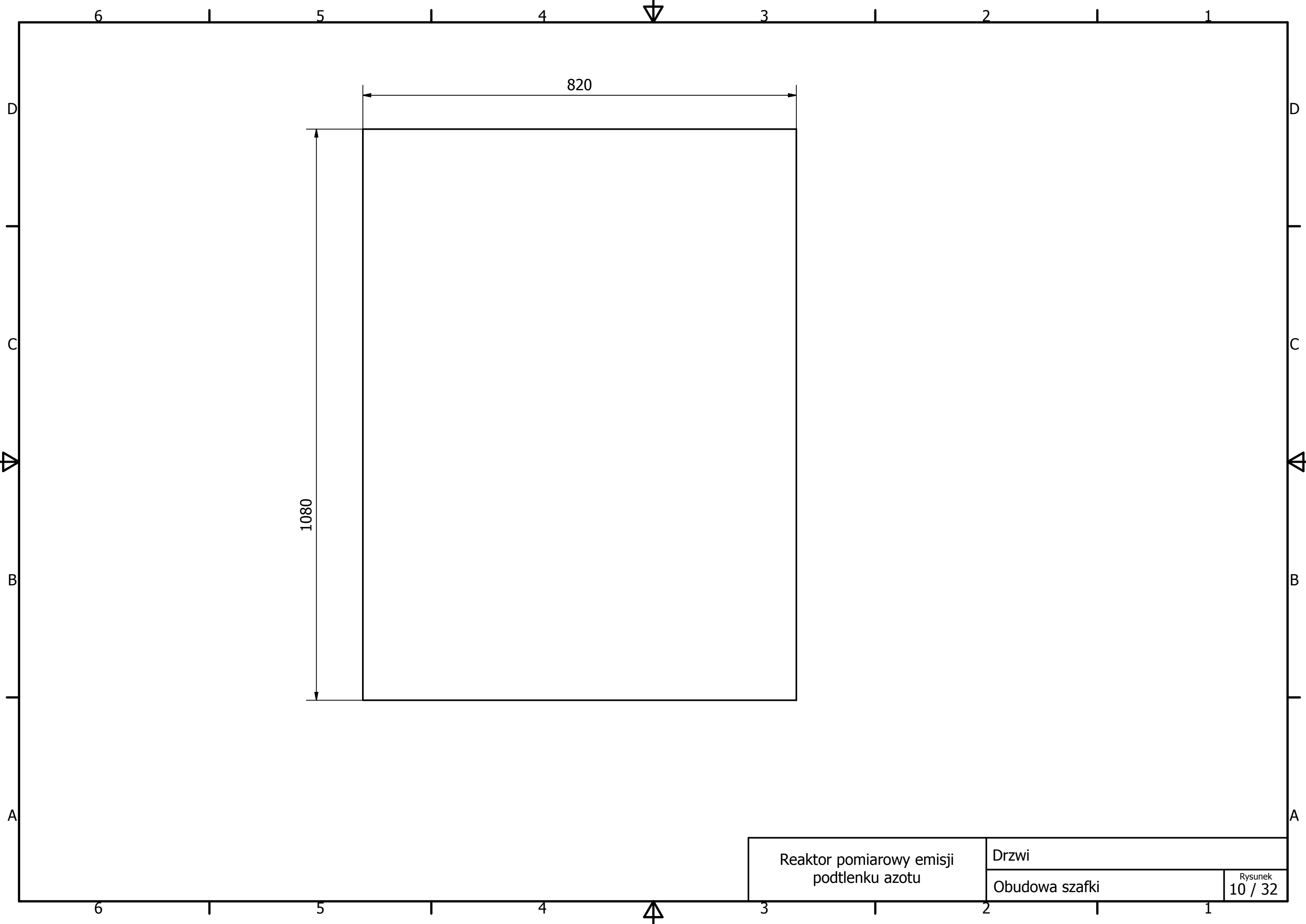
A

820

1080

Reaktor pomiarowy emisji podtlenku azotu	Ściana tylna	
	Obudowa szafki	Rysunek 9 / 32

6 5 4 3 2 1



820

1080

D

D

C

C

B

B

A

A

Reaktor pomiarowy emisji podtlenku azotu	Drzwi	
	Obudowa szafki	Rysunek 10 / 32

6

5

4

3

2

1

6

5

4

3

2

1

6

5

4

3

2

1

6

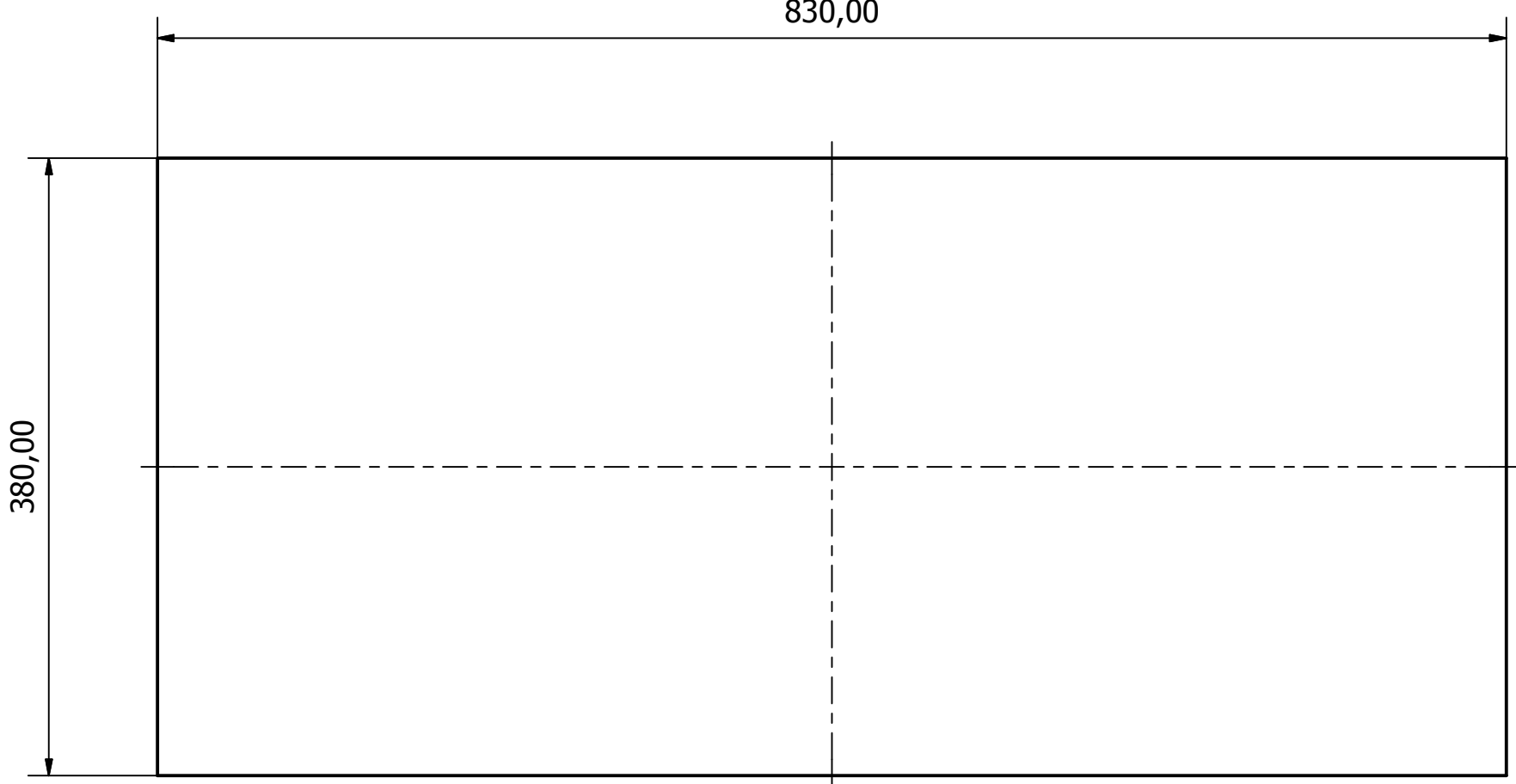
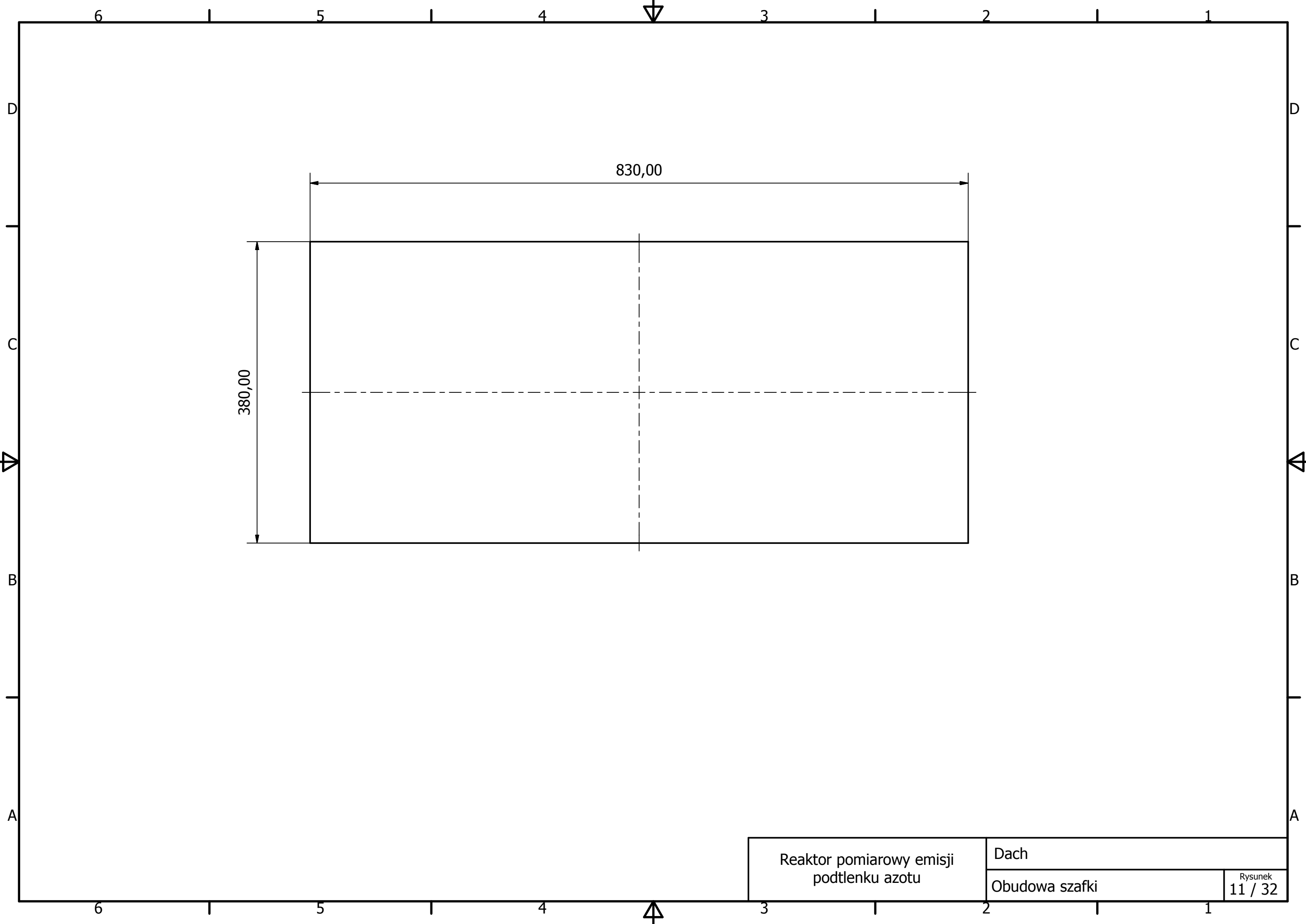
5

4

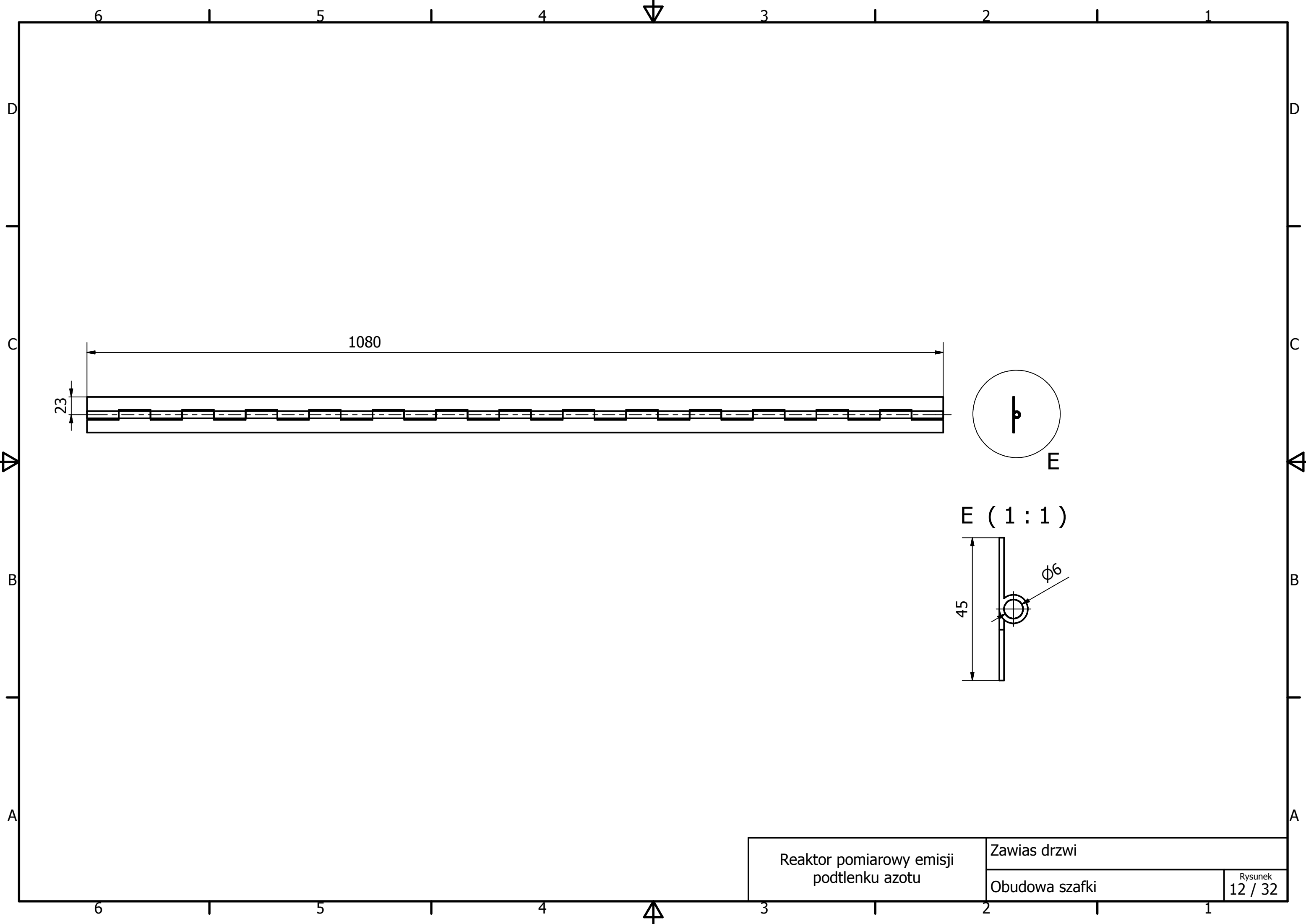
3

2

1

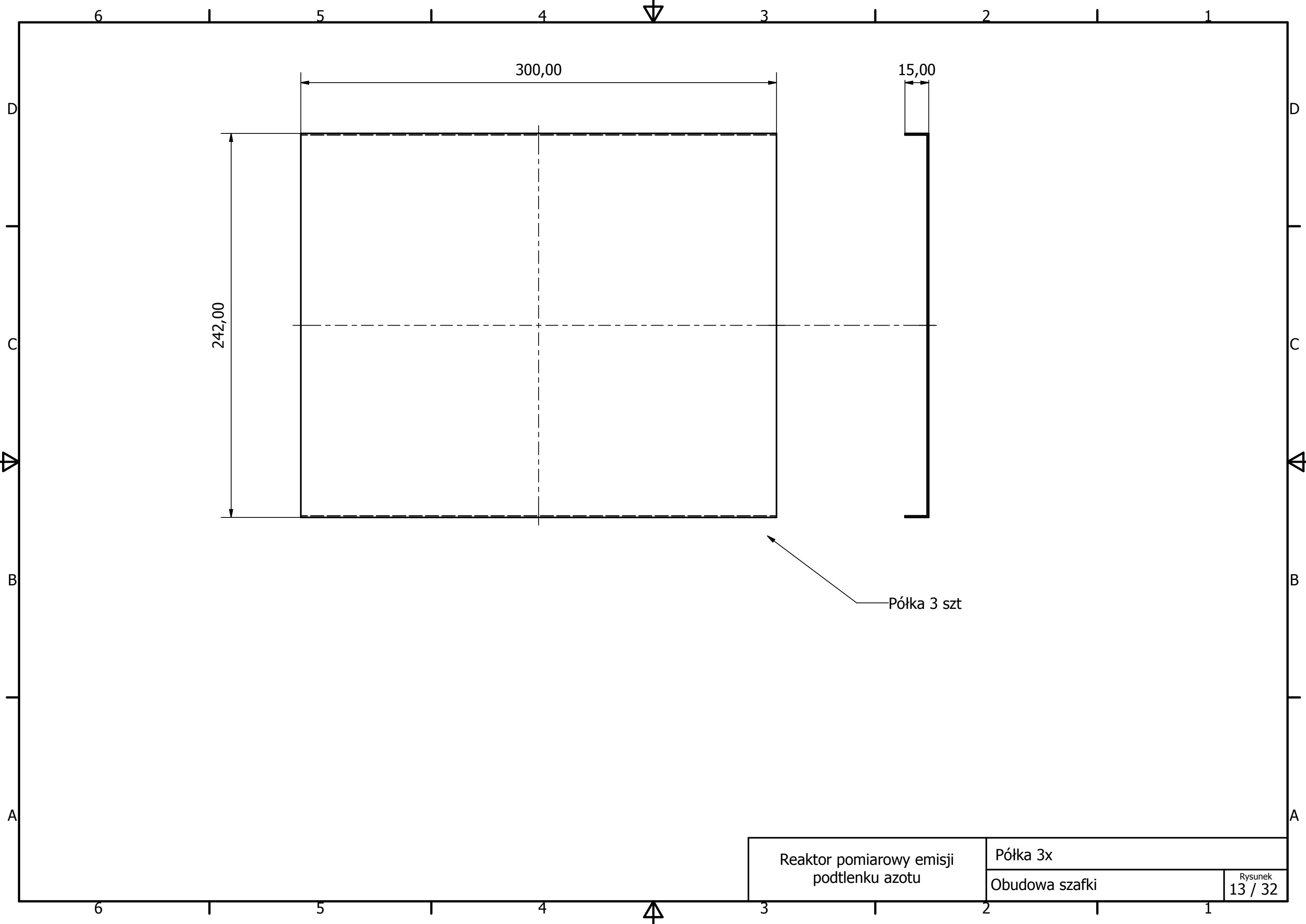


Reaktor pomiarowy emisji podtlenku azotu	Dach	
	Obudowa szafki	Rysunek 11 / 32

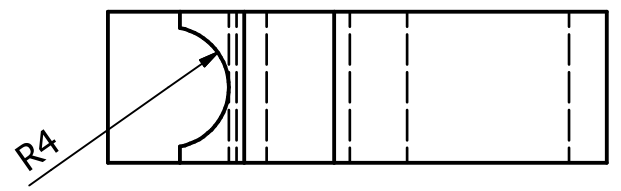
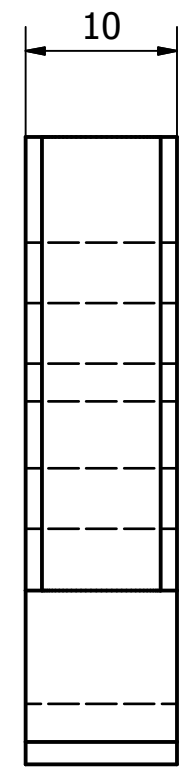
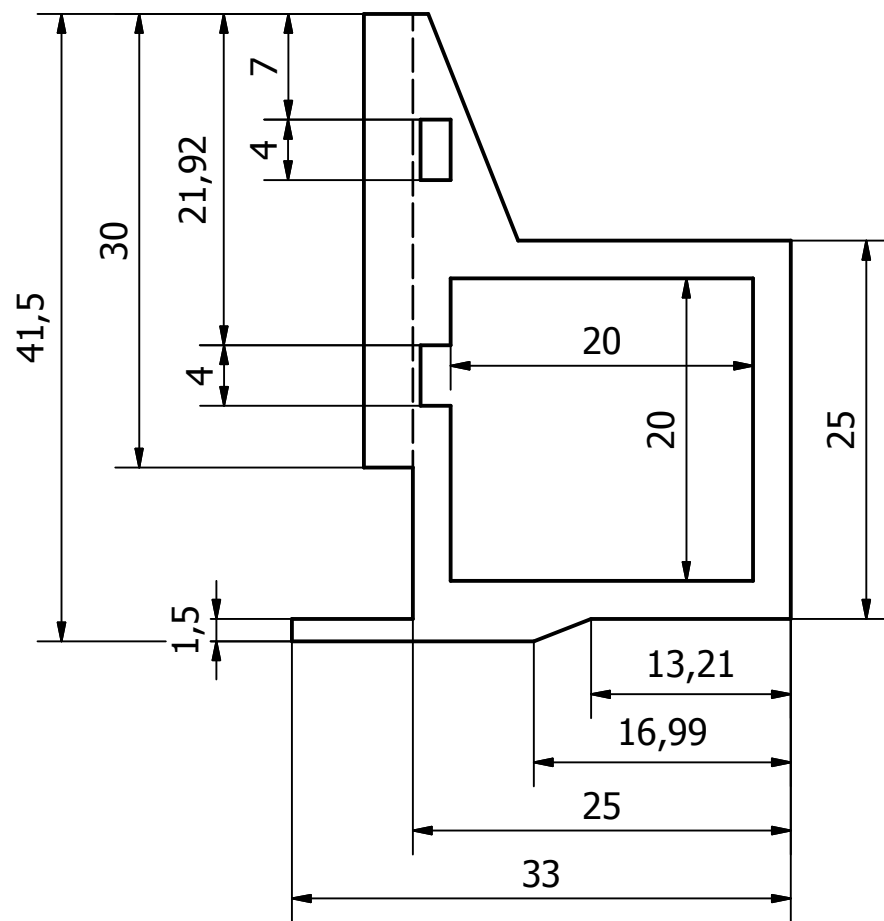
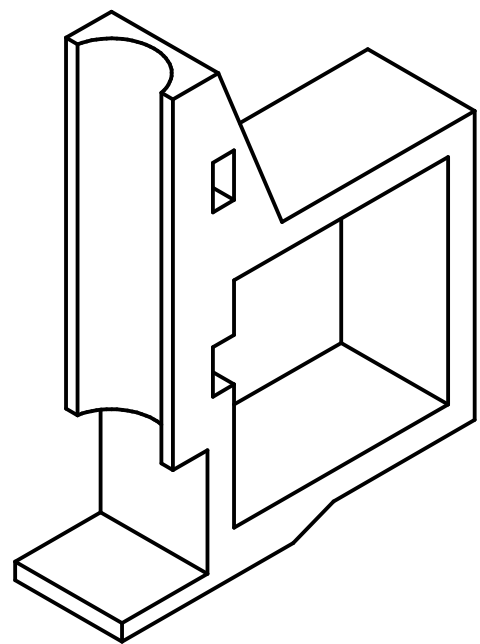


Reaktor pomiarowy emisji  
podtlenku azotu

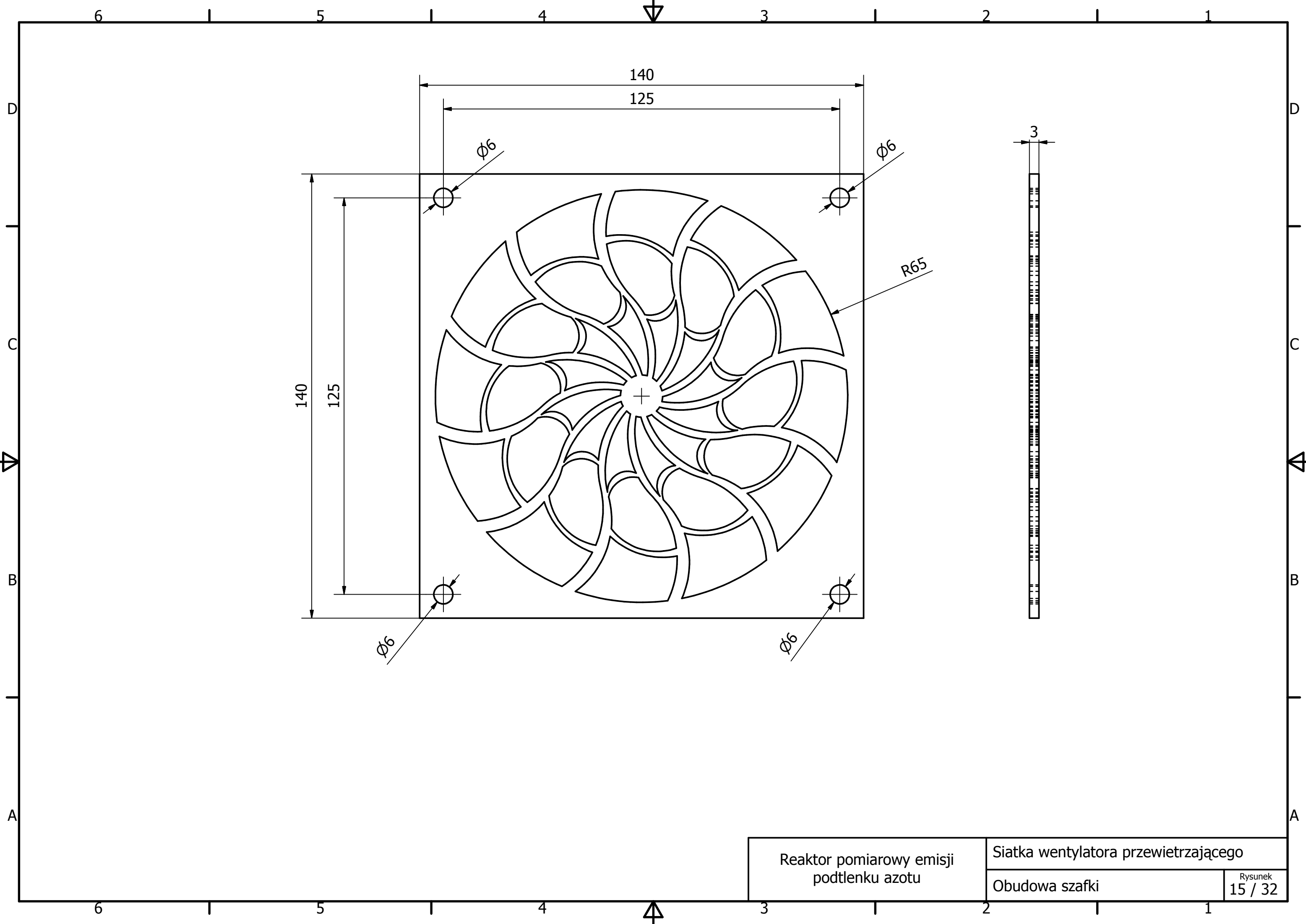
Zawias drzwi	Rysunek 12 / 32
Obudowa szafki	



Reaktor pomiarowy emisji podtlenku azotu	Półka 3x	
	Obudowa szafki	Rysunek 13 / 32

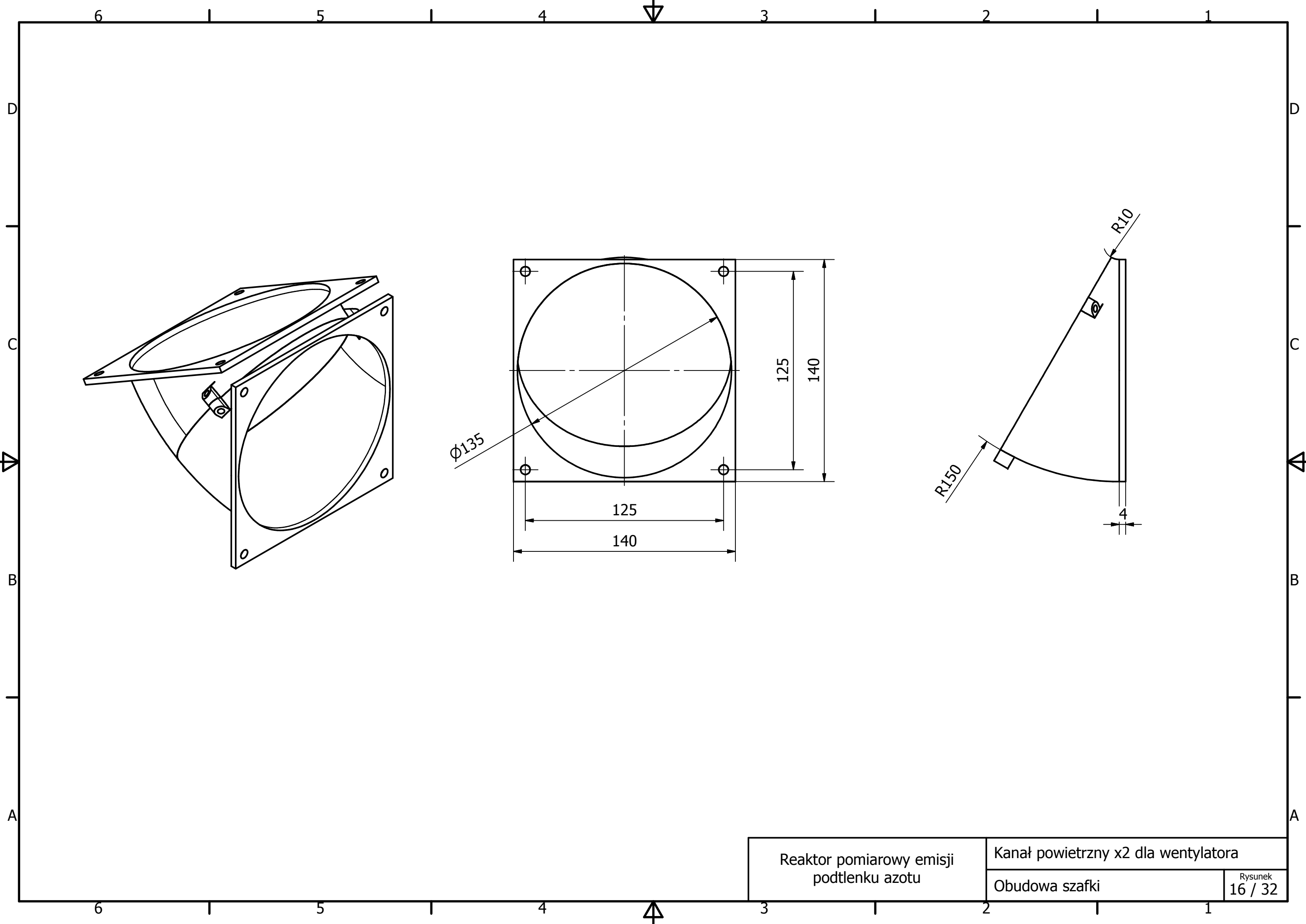


Reaktor pomiarowy emisji podtlenku azotu	Uchwyt czujnika N2O w powietrzu	
	Akcesoria reaktora	Rysunek 14 / 32



Reaktor pomiarowy emisji  
podtlenku azotu

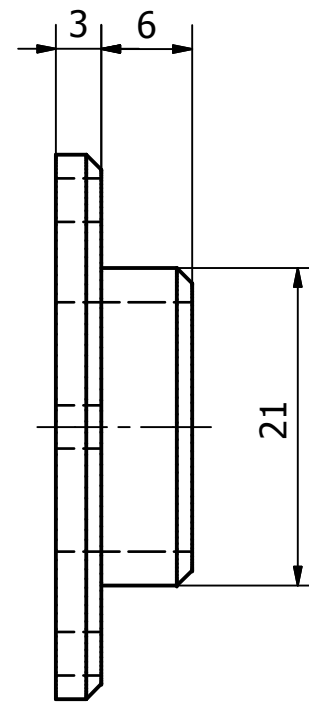
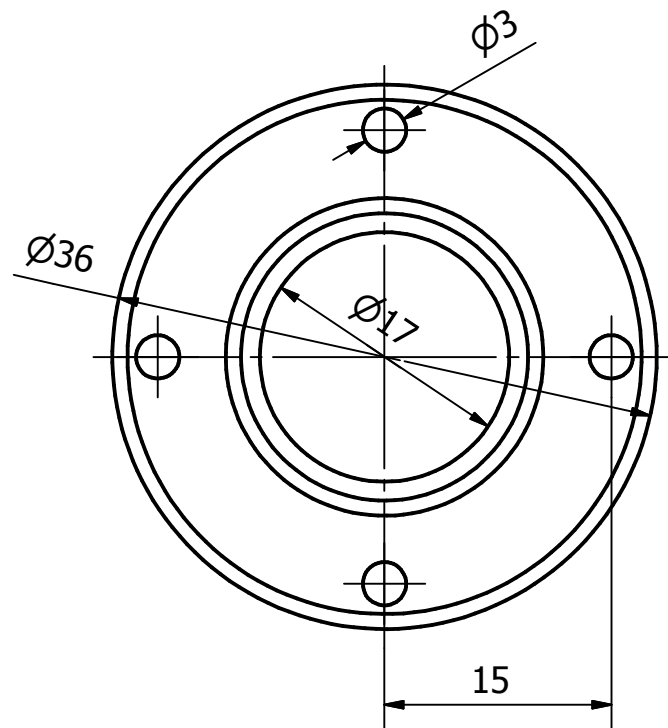
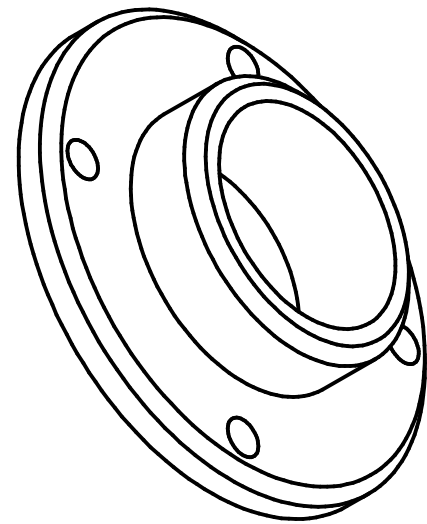
Siatka wentylatora przewietrzającego	
Obudowa szafki	Rysunek 15 / 32



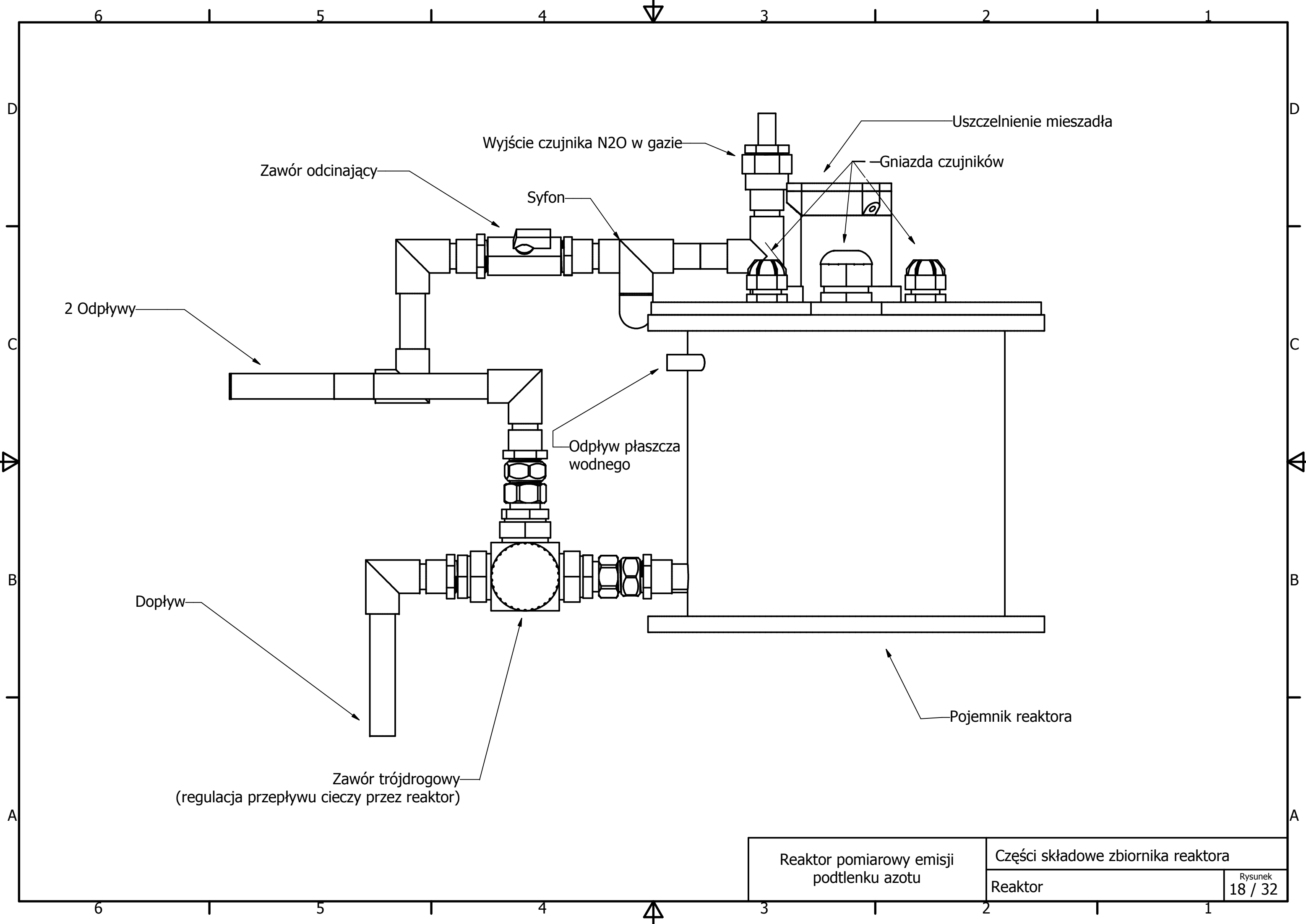
Reaktor pomiarowy emisji  
podtlenku azotu

Kanał powietrzny x2 dla wentylatora	
Obudowa szafki	Rysunek 16 / 32





Reaktor pomiarowy emisji podtlenku azotu	Maskownica otworu rur reaktora	
	Obudowa szafki	Rysunek 17 / 32



Zawór odcinający

Wyjście czujnika N2O w gazie

Uszczelnienie mieszadła

Syfon

Gniazda czujników

2 Odpływy

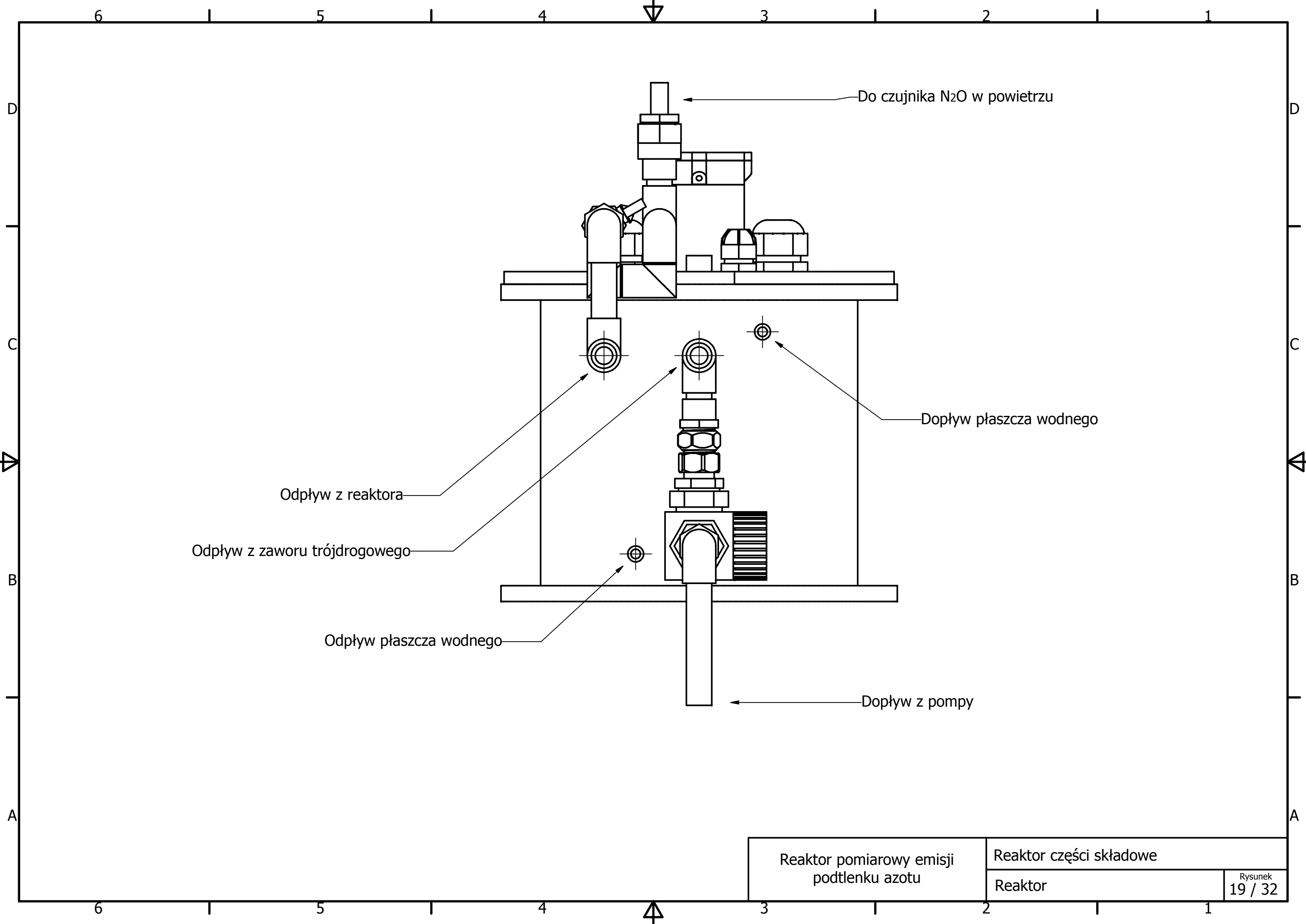
Odpływ płaszcza wodnego

Dopływ

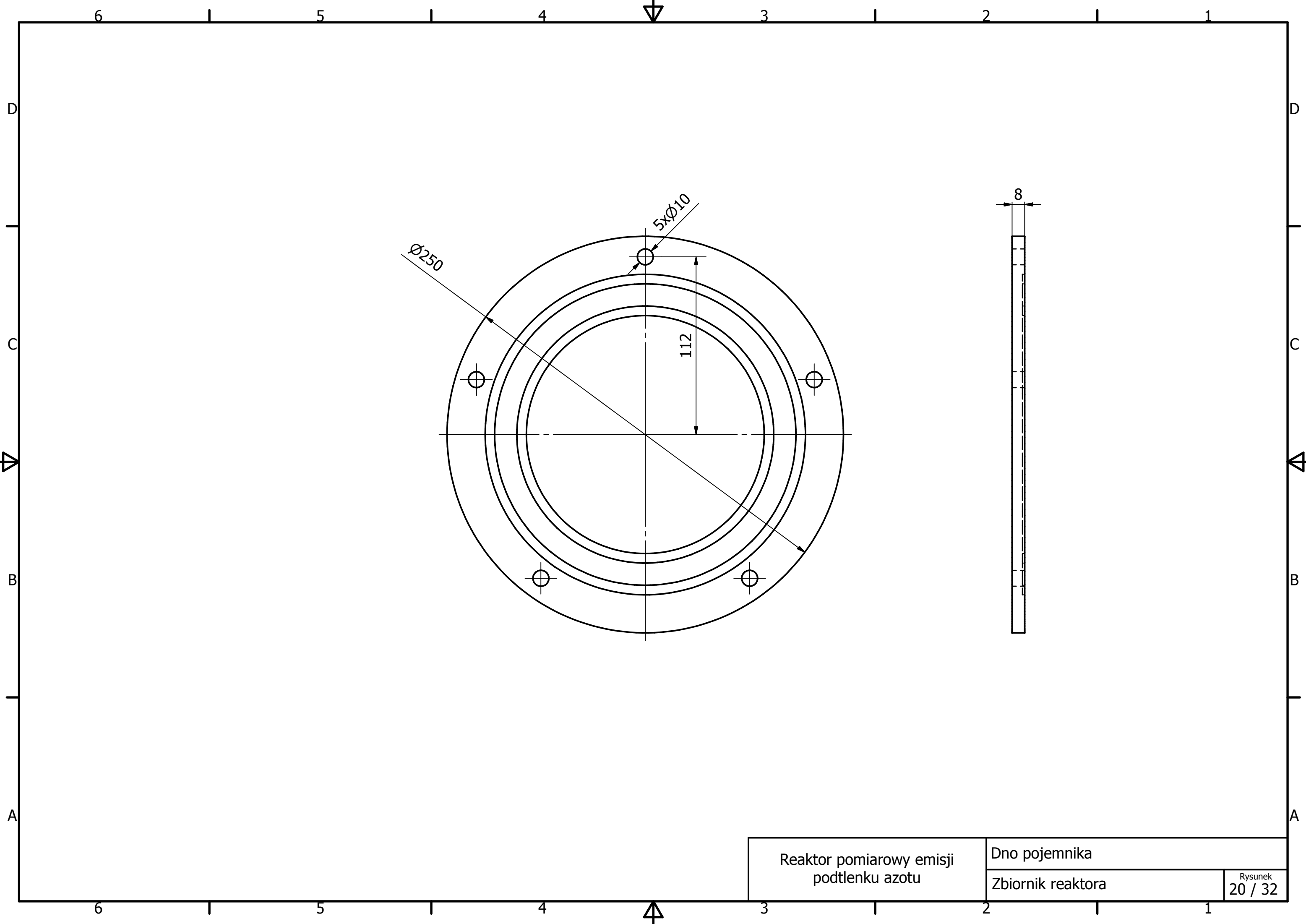
Pojemnik reaktora

Zawór trójdrogowy  
(regulacja przepływu cieczy przez reaktor)

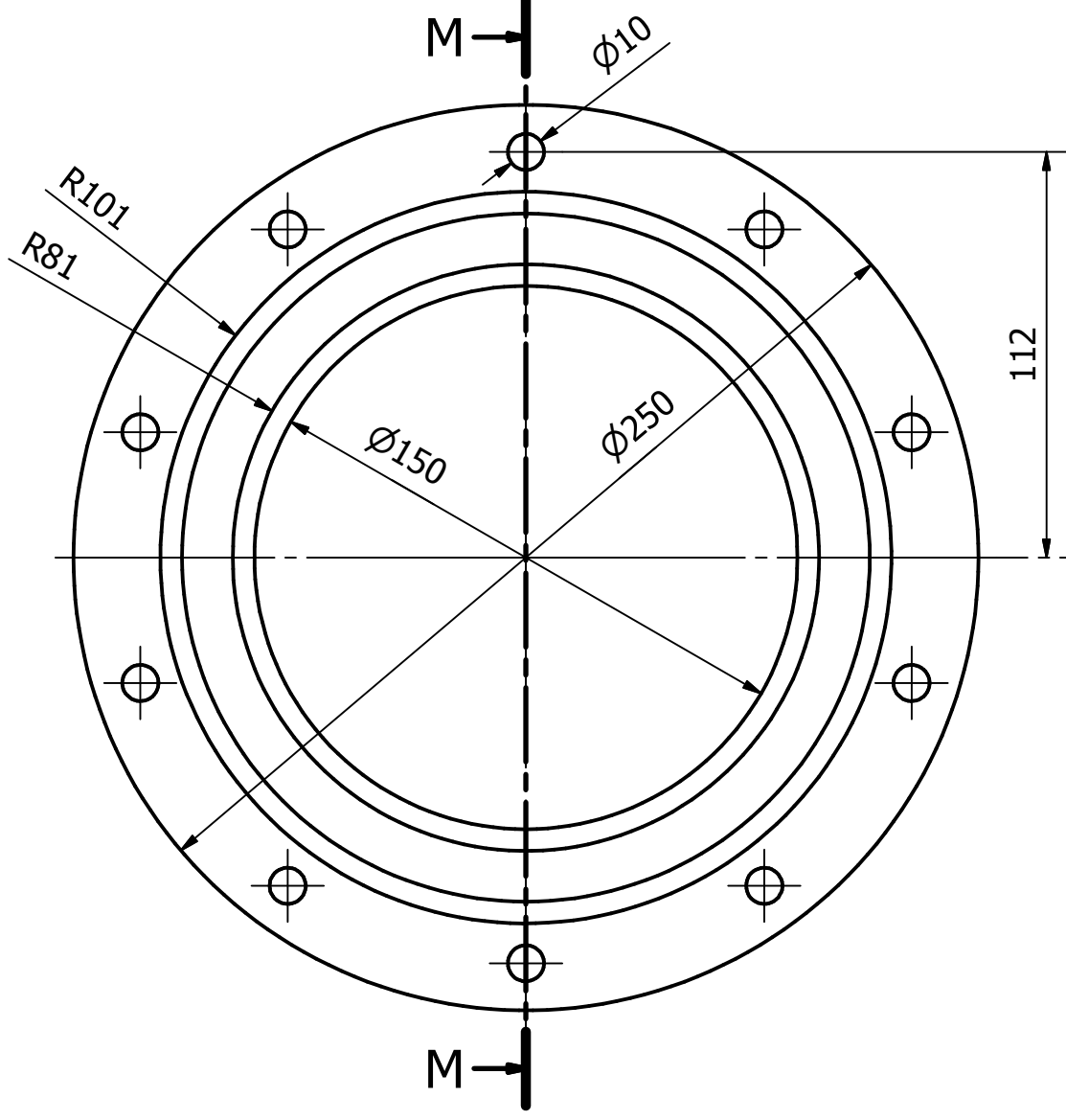
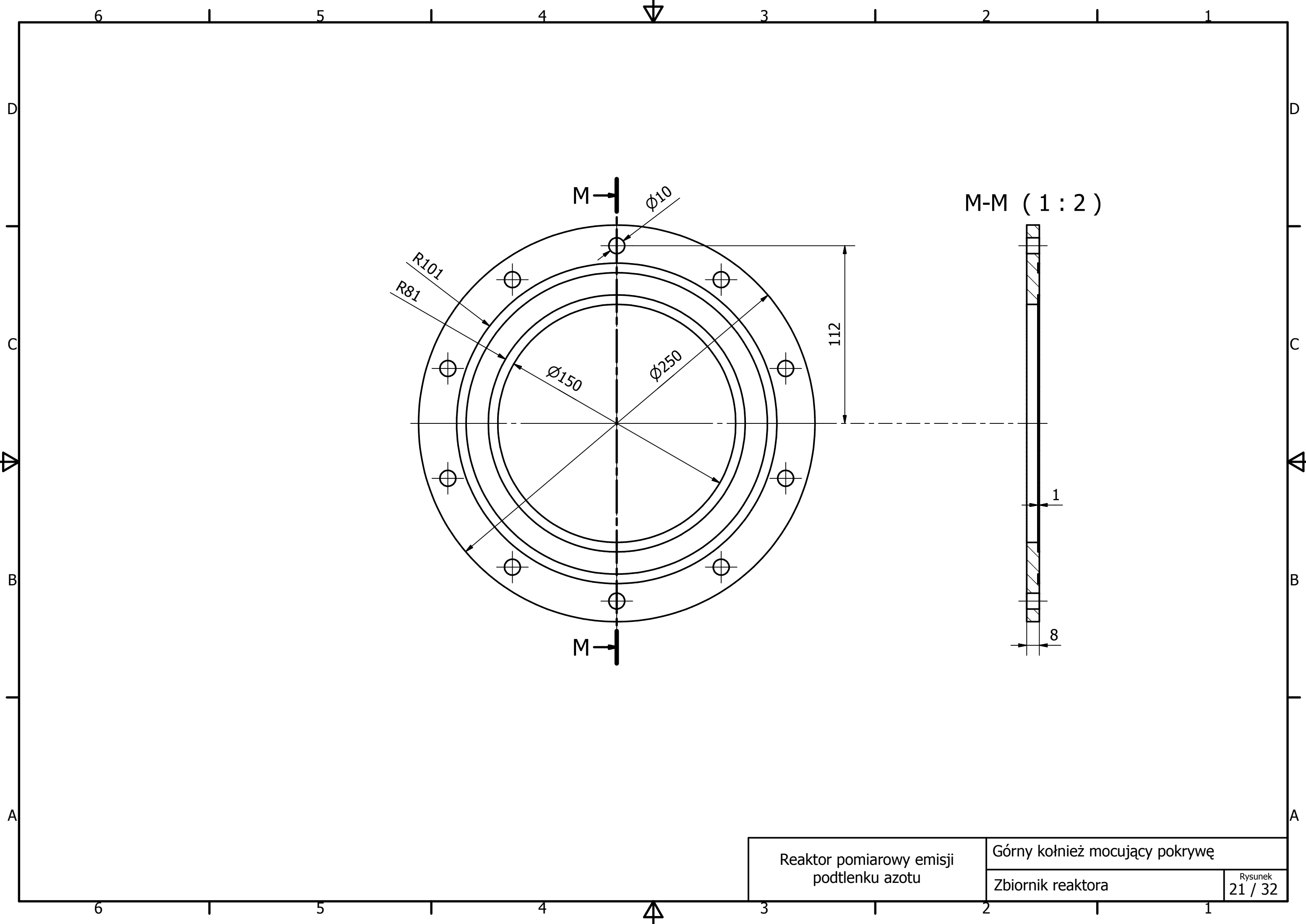
Reaktor pomiarowy emisji podtlenku azotu	Części składowe zbiornika reaktora	
	Reaktor	Rysunek 18 / 32



Reaktor pomiarowy emisji podtlenku azotu	Reaktor części składowe	
	Reaktor	Rysunek 19 / 32



Reaktor pomiarowy emisji podtlenku azotu	Dno pojemnika	
	Zbiornik reaktora	Rysunek 20 / 32



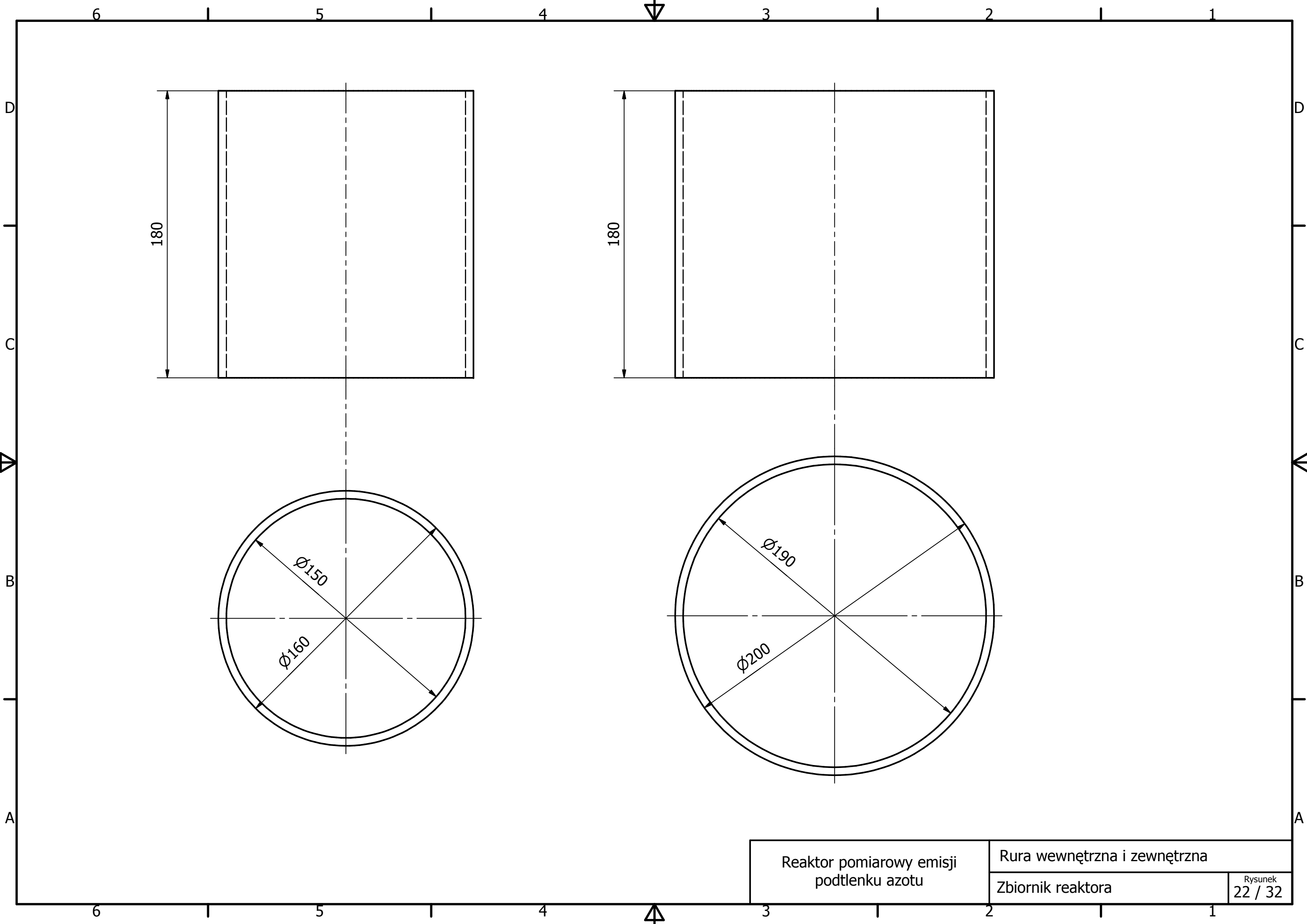
M-M ( 1 : 2 )

112

1

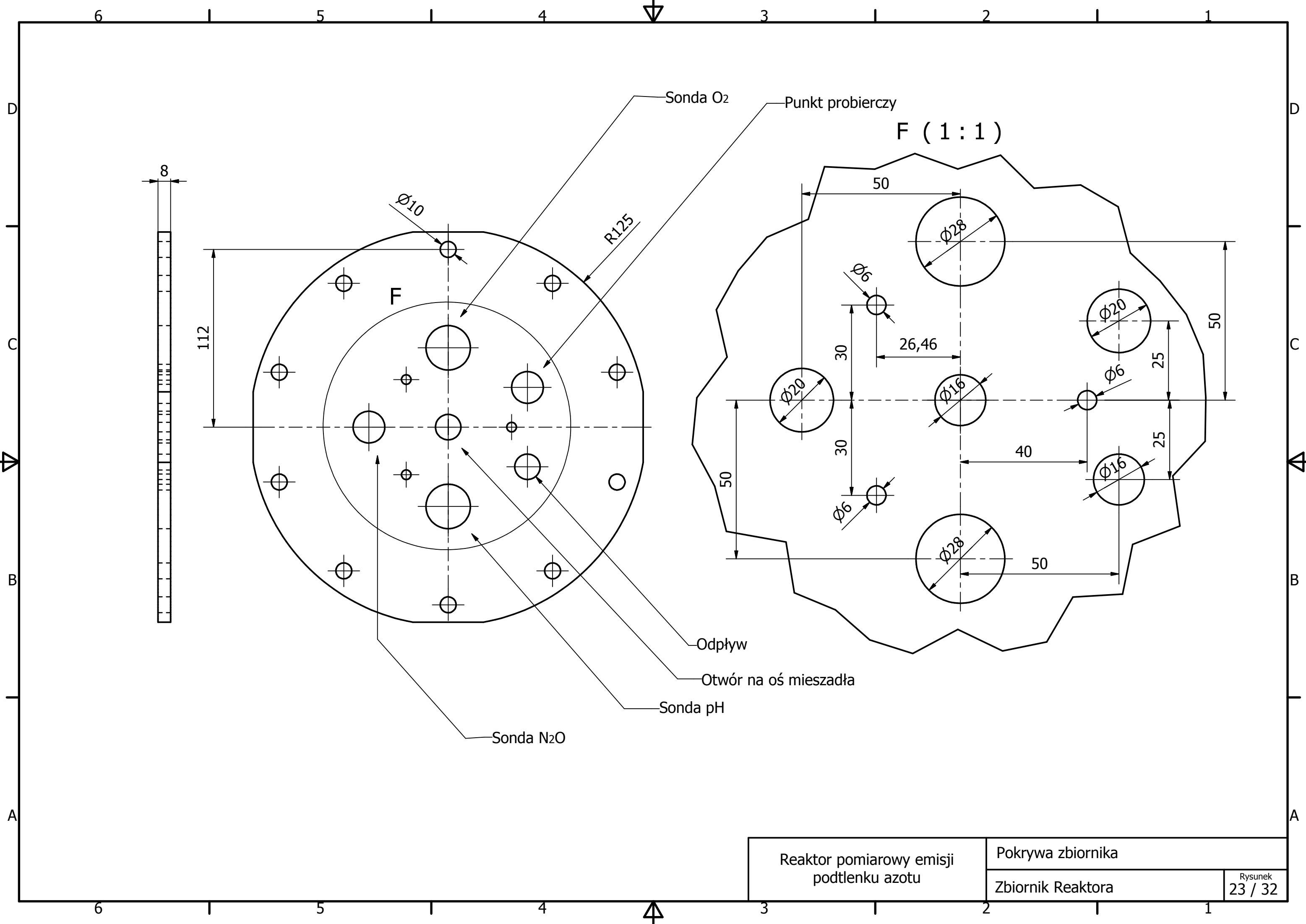
8

Reaktor pomiarowy emisji podtlenku azotu	Górny kolnierz mocujący pokrywę	
	Zbiornik reaktora	Rysunek 21 / 32



Reaktor pomiarowy emisji  
podtlenku azotu

Rura wewnętrzna i zewnętrzna	
Zbiornik reaktora	Rysunek 22 / 32



Sonda O<sub>2</sub>

Punkt probierczy

F (1:1)

Ø10

R125

112

F

50

Ø28

50

Ø6

Ø20

26,46

30

Ø6

Ø16

25

50

Ø20

30

40

Ø16

25

Ø6

Ø28

50

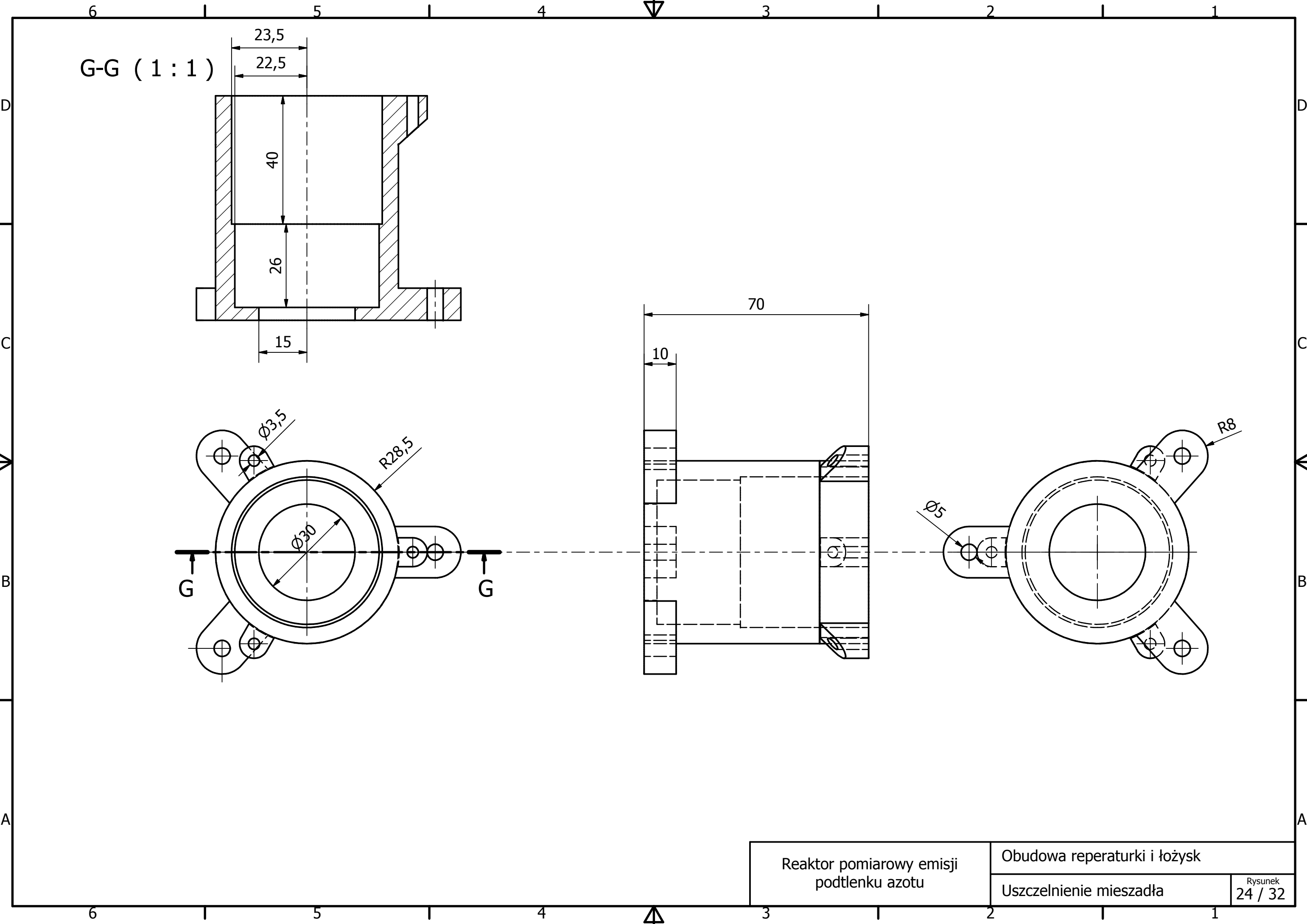
Odpływ

Otwór na oś mieszadła

Sonda pH

Sonda N<sub>2</sub>O

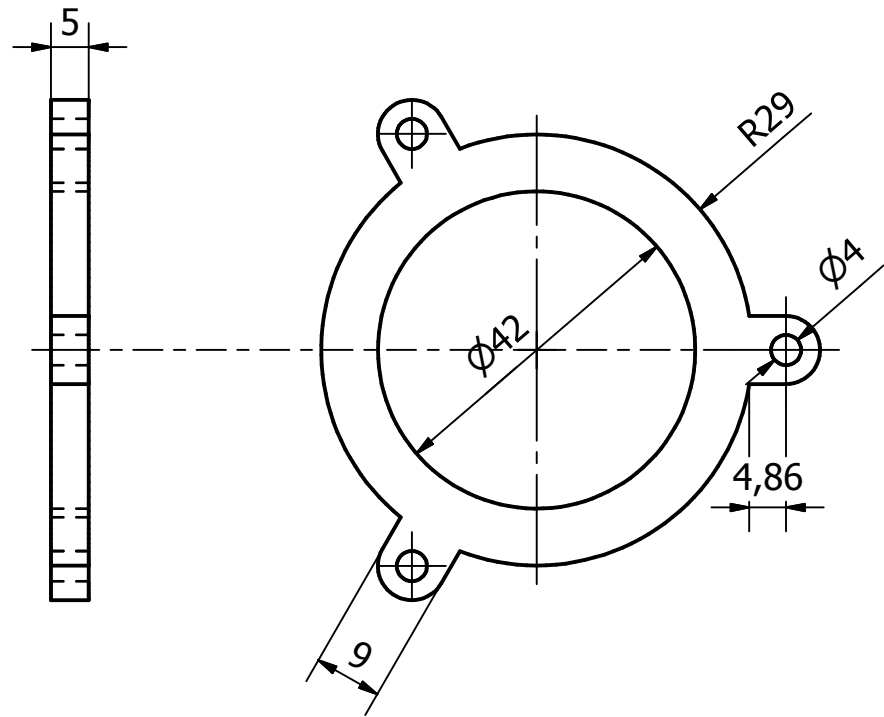
Reaktor pomiarowy emisji podtlenku azotu	Pokrywa zbiornika	
	Zbiornik Reaktora	Rysunek 23 / 32



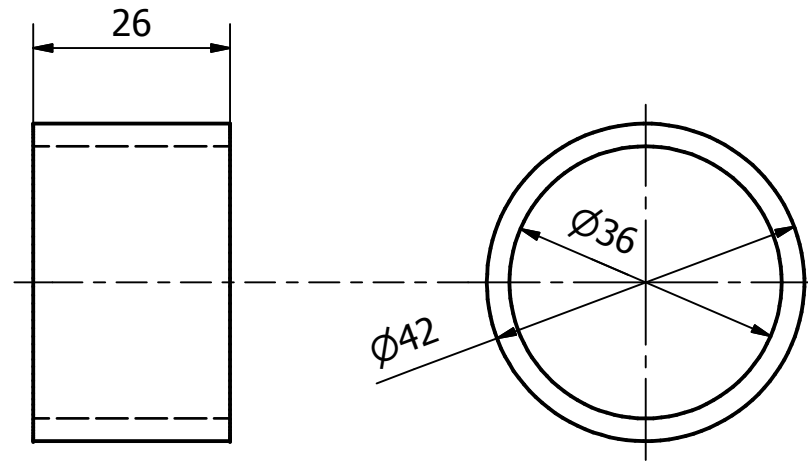
Reaktor pomiarowy emisji podtlenku azotu	Obudowa reperaturki i łożysk	
	Uszczelnienie mieszadła	Rysunek 24 / 32



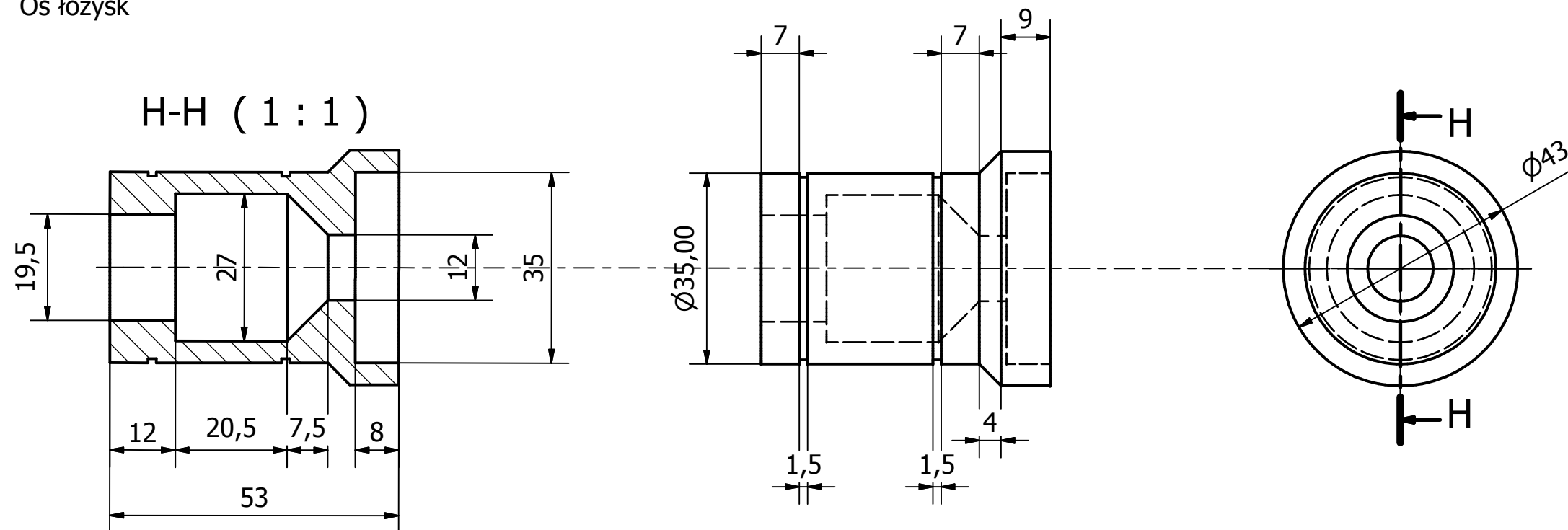
Pokrywa łożysk



Przekładka



Oś łożysk

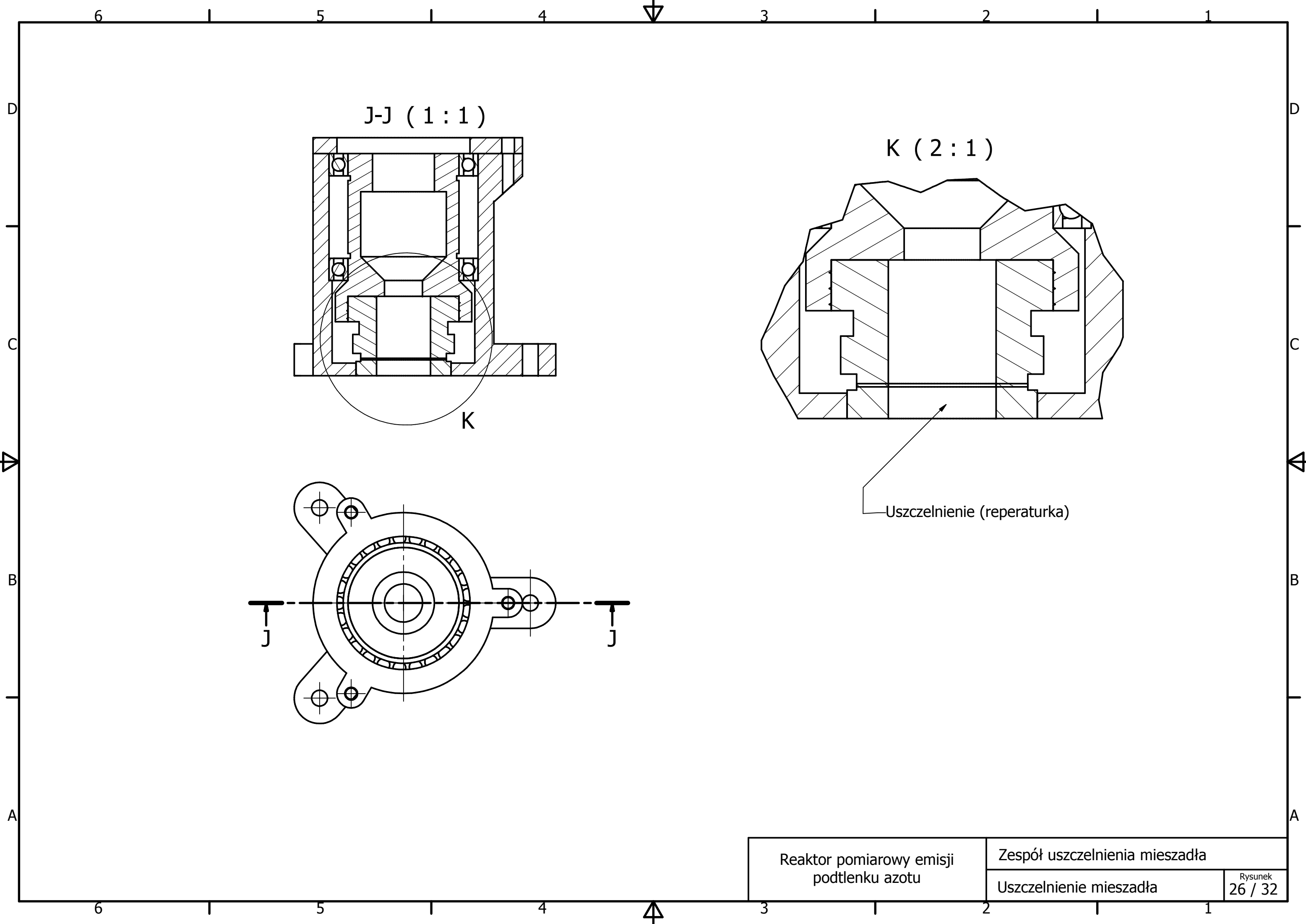


Reaktor pomiarowy emisji  
podtlenku azotu

Pokrywa łożysk, oś łożysk oraz przekładka

Uszczelnienie mieszadła

Rysunek  
25 / 32



J-J (1:1)

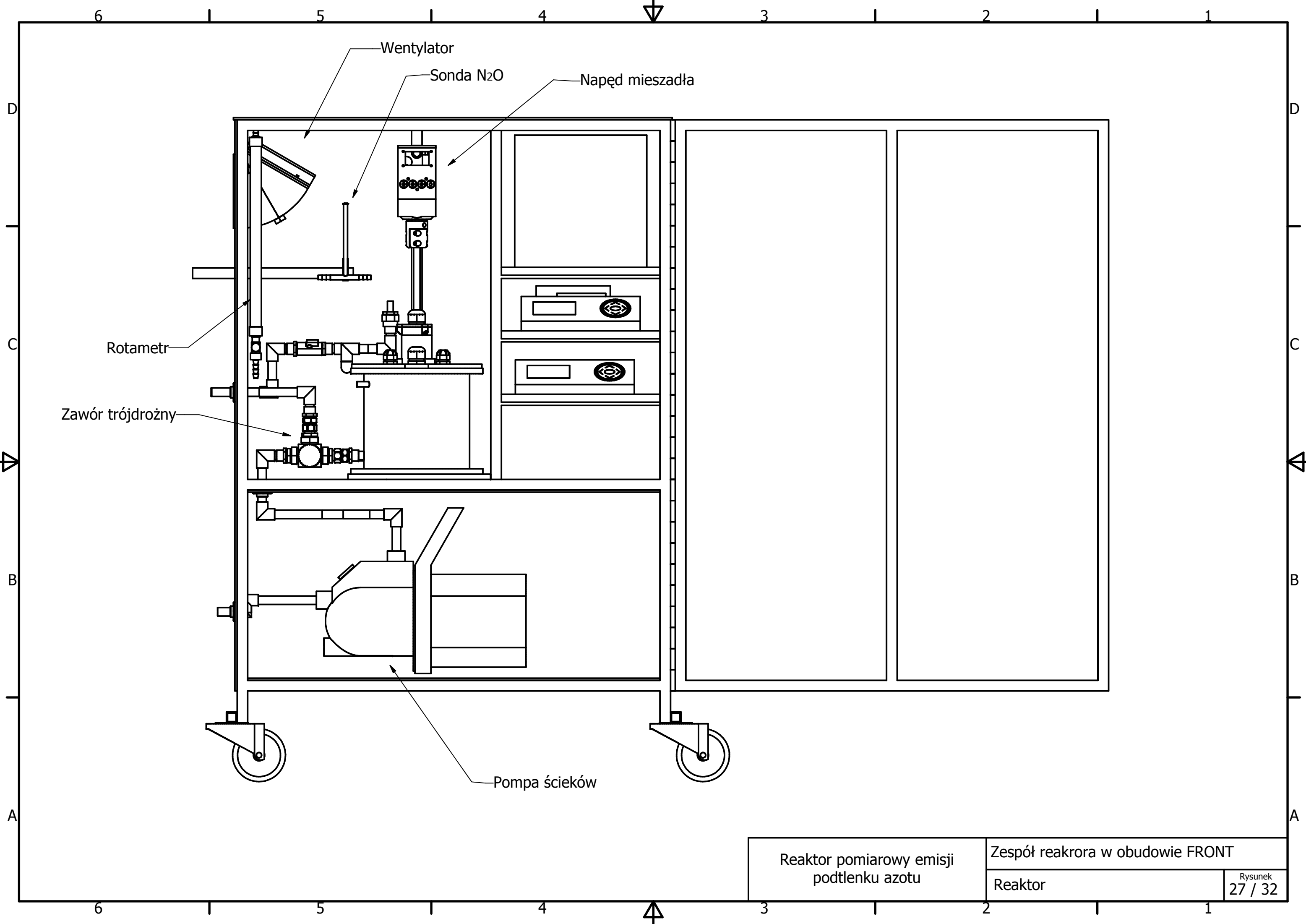
K (2:1)

K

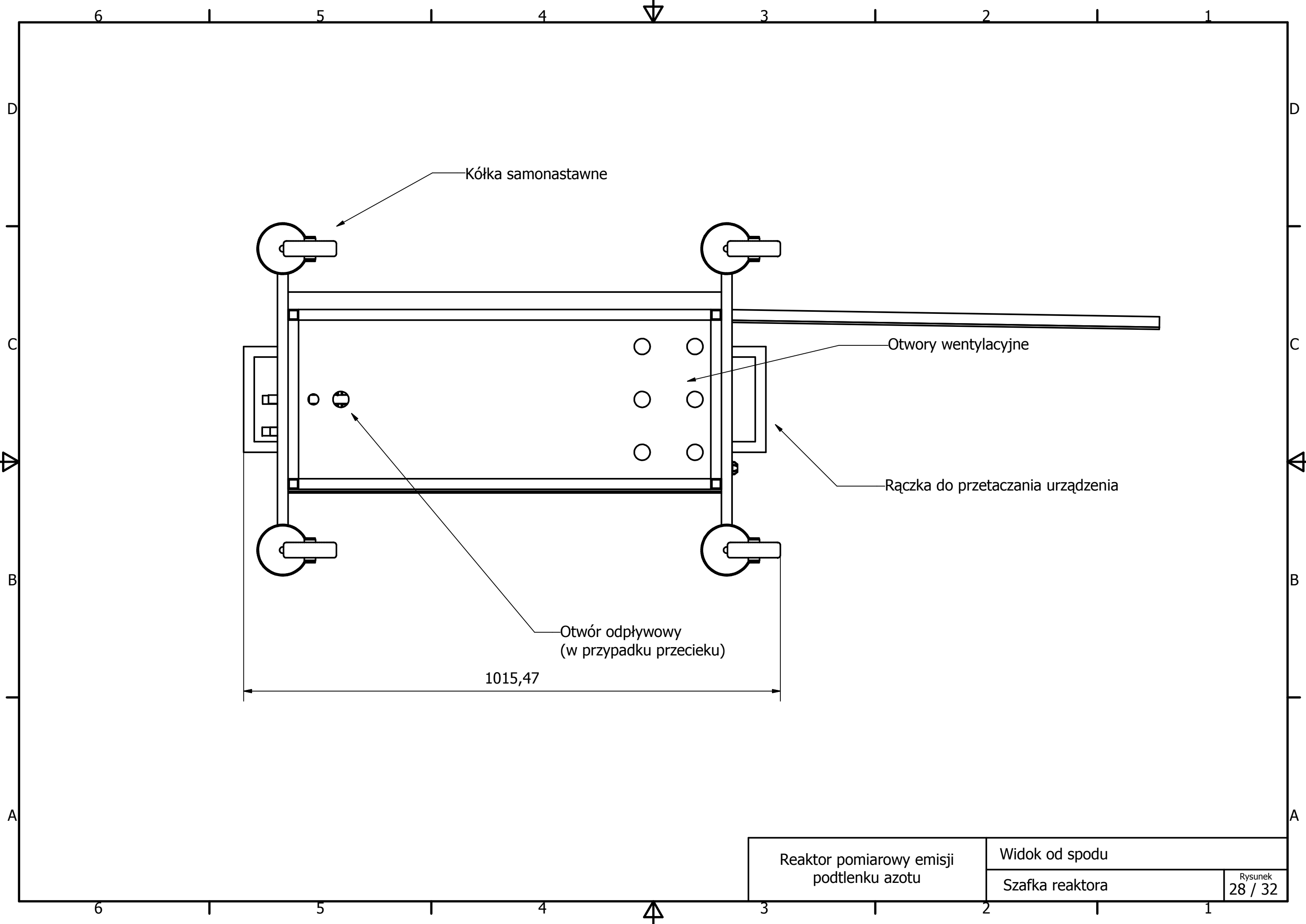
Uszczelnienie (reperaturka)

J J

Reaktor pomiarowy emisji podtlenku azotu	Zespół uszczelnienia mieszadła	
	Uszczelnienie mieszadła	Rysunek 26 / 32



Reaktor pomiarowy emisji podtlenku azotu	Zespół reaktora w obudowie FRONT	
	Reaktor	Rysunek 27 / 32



Kółka samonastawne

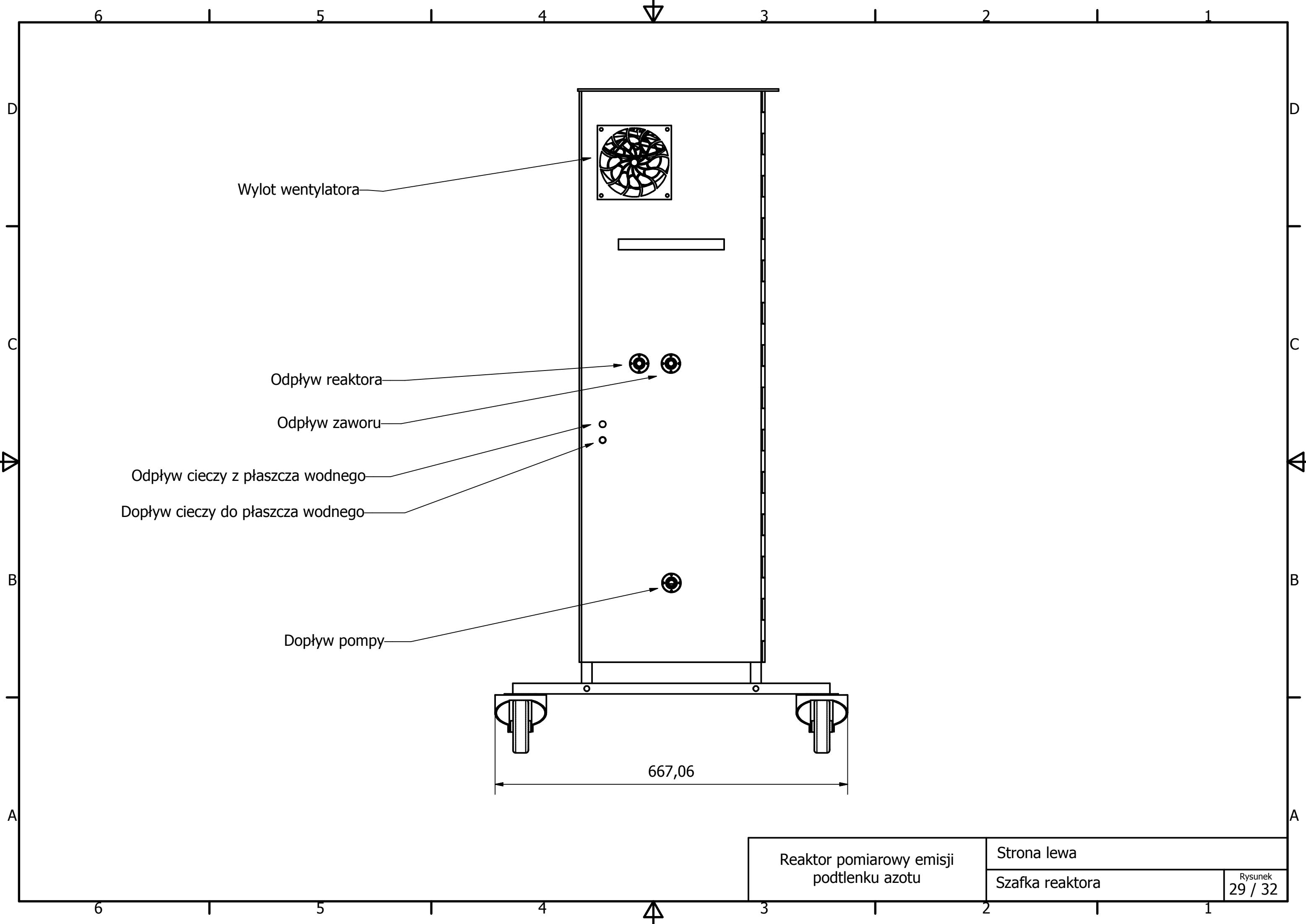
Otwory wentylacyjne

Rączka do przetaczania urządzenia

Otwór odpływowy  
(w przypadku przecieku)

1015,47

Reaktor pomiarowy emisji podtlenku azotu	Widok od spodu	
	Szafka reaktora	Rysunek 28 / 32



Wylot wentylatora

Odpływ reaktora

Odpływ zaworu

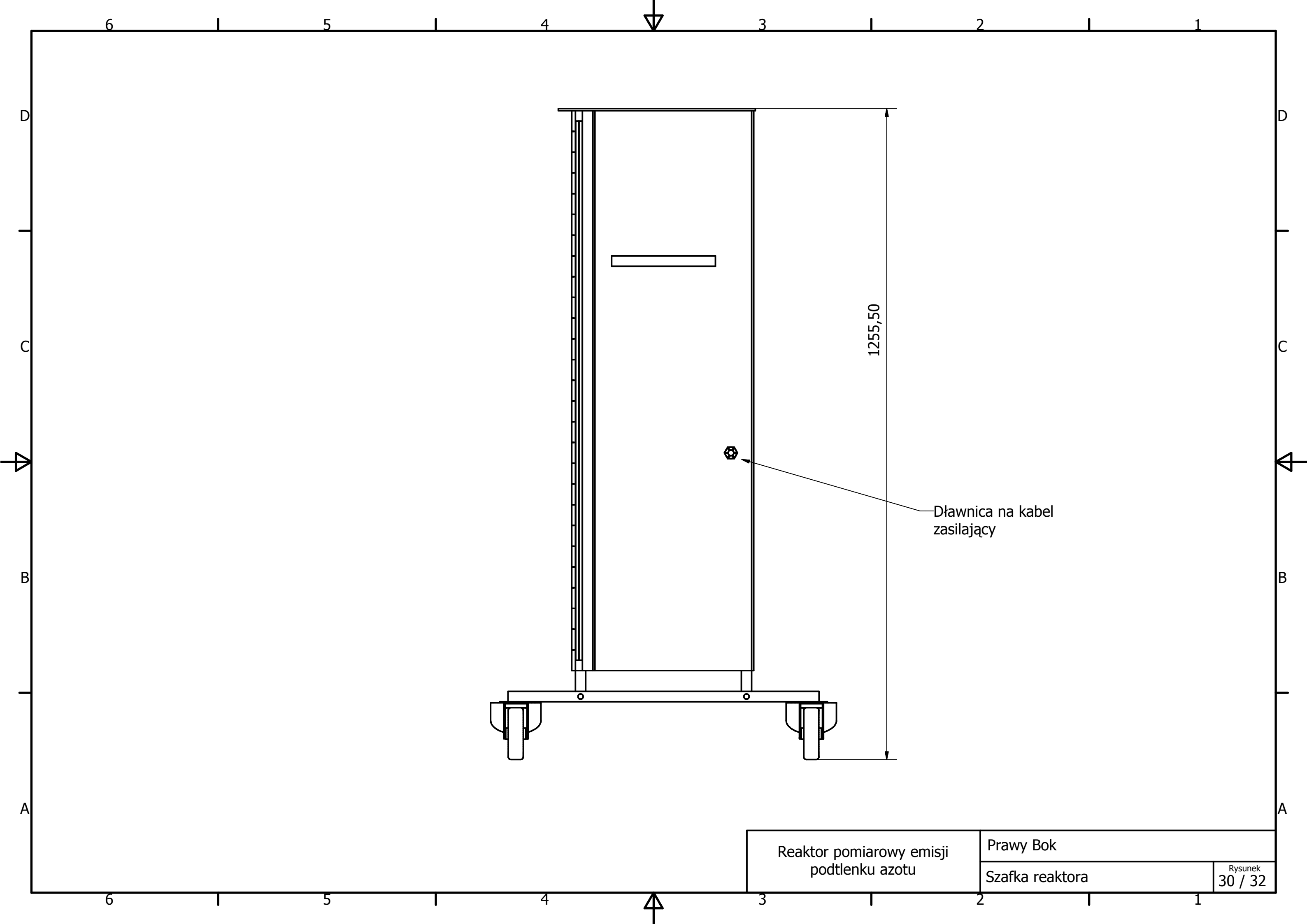
Odpływ cieczy z płaszczu wodnego

Dopływ cieczy do płaszczu wodnego

Dopływ pompy

667,06

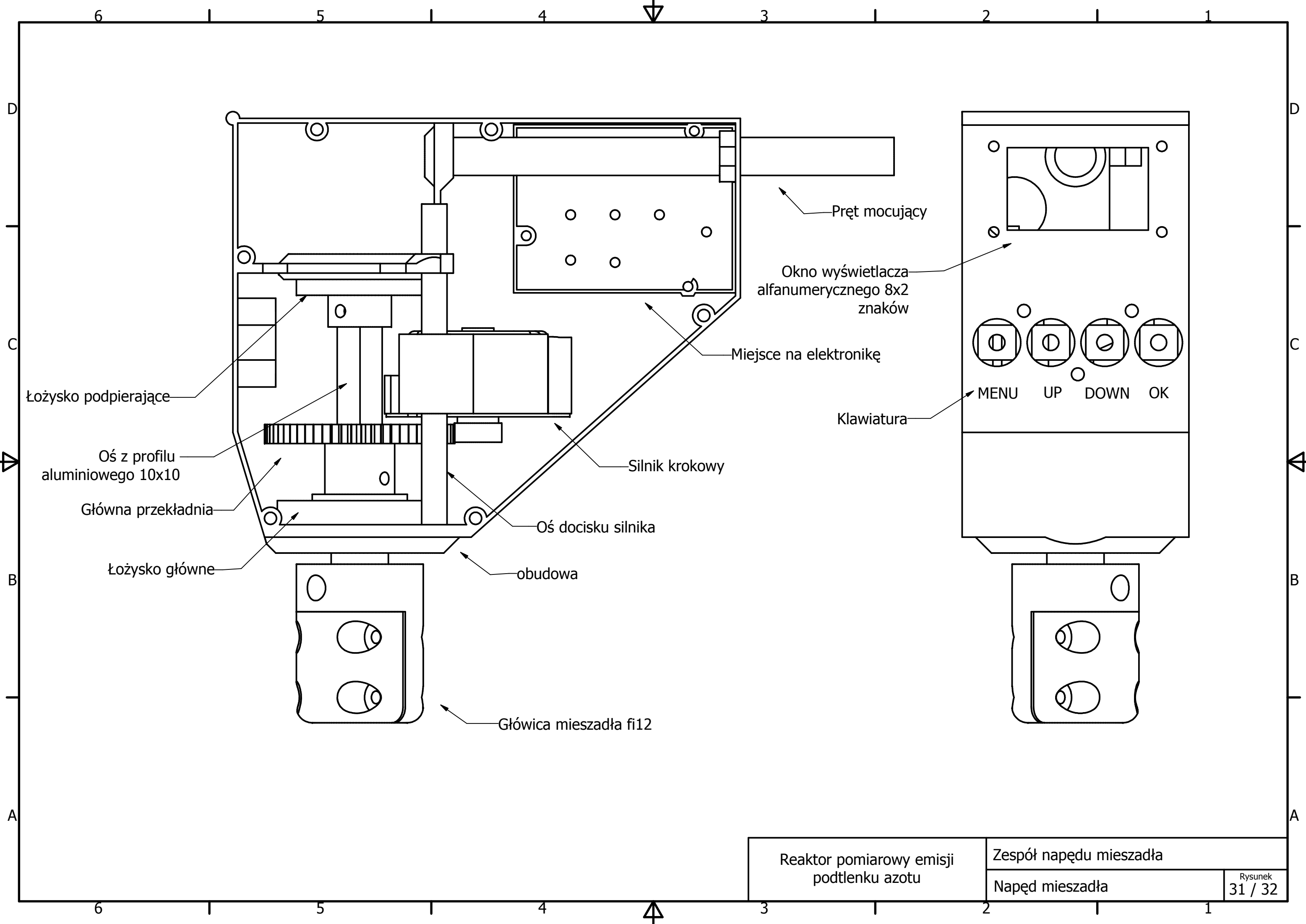
Reaktor pomiarowy emisji podtlenku azotu	Strona lewa	
	Szafka reaktora	Rysunek 29 / 32



1255,50

Dławnica na kabel zasilający

Reaktor pomiarowy emisji podtlenku azotu	Prawy Bok	
	Szafka reaktora	Rysunek 30 / 32



Łożysko podpierające

Oś z profilu  
aluminiowego 10x10

Główna przekładnia

Łożysko główne

Główica mieszadła  $\phi 12$

obudowa

Oś docisku silnika

Silnik krokowy

Miejsce na elektronikę

Okno wyświetlacza  
alfanumerycznego 8x2  
znaków

Klawiatura

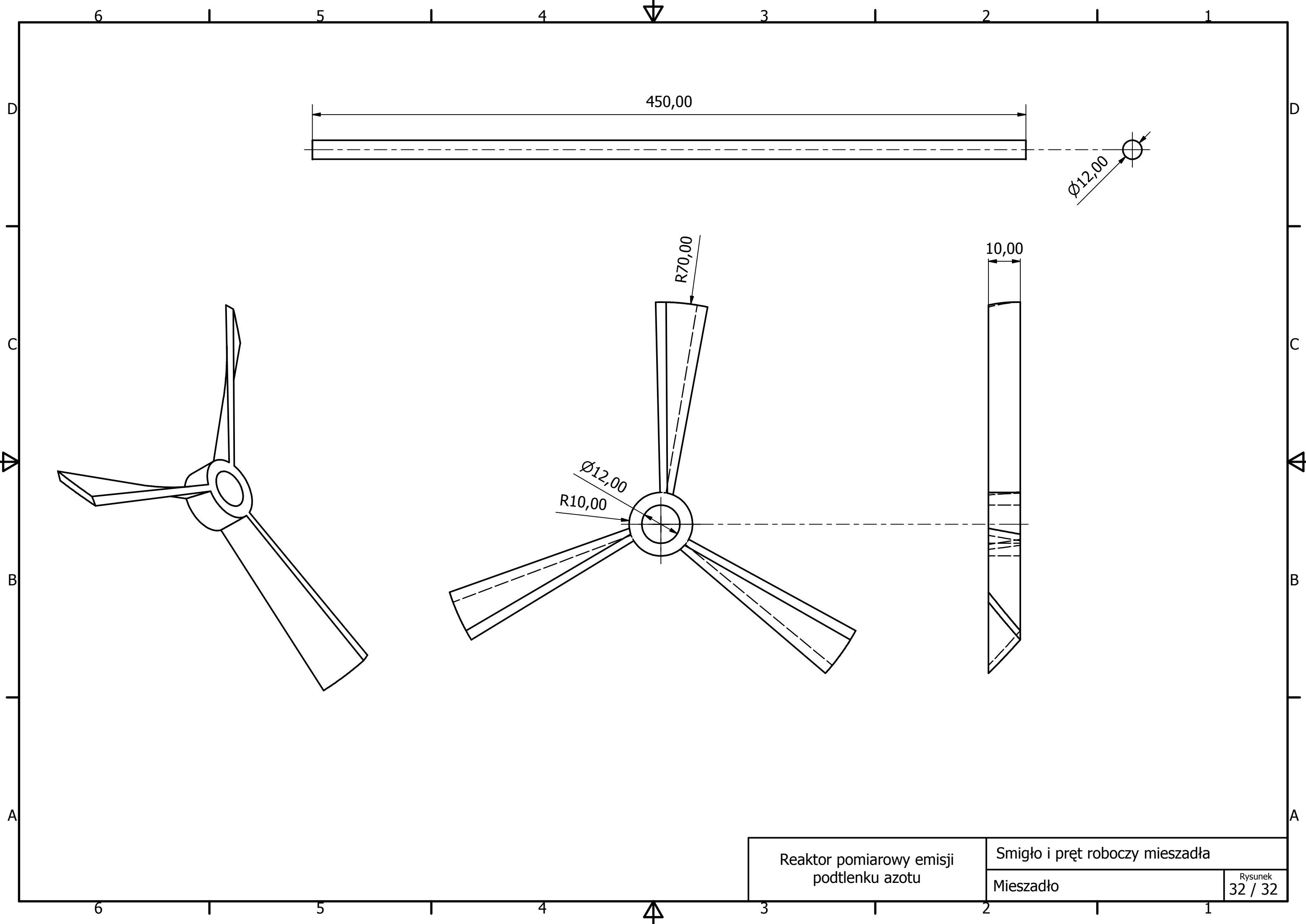
Pręt mocujący

Reaktor pomiarowy emisji  
podtlenku azotu

Zespół napędu mieszadła

Napęd mieszadła

Rysunek  
31 / 32



Reaktor pomiarowy emisji  
podtlenku azotu

Smigło i pręt roboczy mieszadła

Mieszadło