

Nr postępowania: ZP 10/WILiŚ/2016

CRZP 81/002/D/16

Opis przedmiotu zamówienia

Część B - KRZESŁA

Zamówienie obejmuje dostawę i montaż krzesel i foteli oraz ich rozmieszczenie w poszczególnych pomieszczeniach. Zarówno krzesła jak i fotele muszą być poskręcane, przygotowane do użytkowania. Wszelkie materiały opakowaniowe (kartony, folie itp.) należy usunąć i wywieźć we własnym zakresie z terenu Zamawiającego.

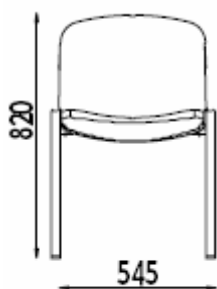
Załączone poniżej rysunki (zdjęcia) mają charakter poglądowy, obrazują tylko kształty i stylistykę, której Zamawiający wymaga. Zamawiający dopuszcza tolerancję wymiarową w zakresie +/- 5 %.

Zamawiający wymaga aby zarówno rodzaj, typ oraz kolorystyka tkaniny we wszystkich krzesłach, fotelach tapicerowanych była jednakowa o parametrach:

- tkanina syntetyczna – 100% poliester,
- gramatura 320 – 380 g/m²,
- minimalna odporność na ścieranie 100 tyś. cykli Martindale,
- kolor – niebieski (do wyboru z pełnej palety próbnika producenta).

I. Opis techniczny wykonania krzesel

1. Krzesło tapicerowane „KT”

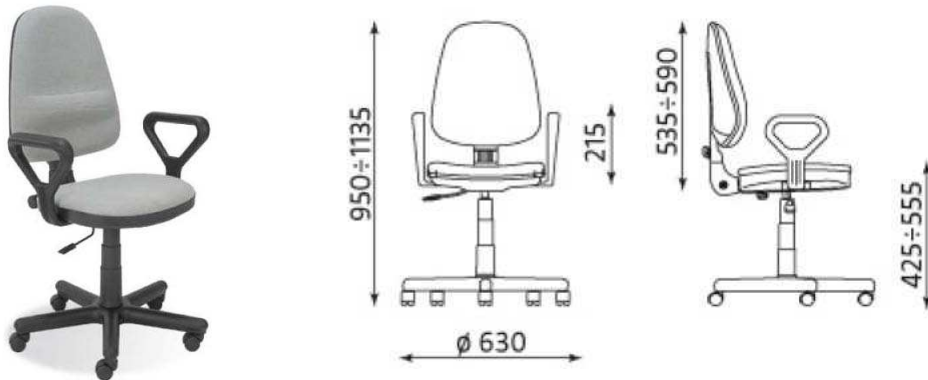


Głębokość siedziska : 41 cm
Szerokość siedziska : 47 cm

Siedzisko i oparcie wykonane z profilowanej sklejki bukowej o gr. ok. 5 mm, tapicerowane ciętą pianką poliuretanową o gęstości powyżej 20 kg/m³.

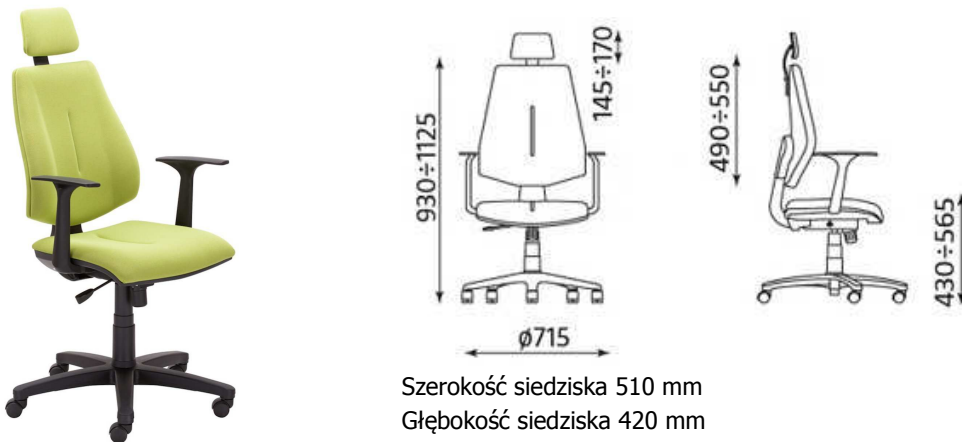
Zewnętrzna część oparcia oraz spodnia strona siedziska osłonięte wypraskami z czarnego pcv. Podstawa metalowa – cztery nogi, spawana z profilu owalnego 30x15 mm. Stelaż krzesła malowany farbą proszkową w kolorze aluminium. Nogi zakończone ślizgaczami wykonanymi z PCV. Krzesło musi posiadać możliwość sztaplowania pionowego.

2. Krzesło komputerowe „FK”



Ergonomicznie wyprofilowane siedzisko i oparcie (z poziomym wybrzuszeniem na kręgi lędźwiowe – widoczne na rysunku). Regulacja wysokości oparcia, kąta nachylenia oparcia oraz głębokości siedziska za pomocą mechanizmu CPT. Regulacja wysokości krzesła za pomocą podnośnika pneumatycznego. Podłokietniki wykonane z profili stalowych pokrytych spienioną (miękką) pianką poliuretanową. Pięcioramienna podstawa metalowa, w której osadzone są kółka gumowane, przeznaczone do podłogi twardej, obudowana plastikowymi nakładkami w kolorze czarnym. Siedzisko wykonane z profilowanej sklejki o gr. 7,5 mm, pokryte pianką tapicerską o gęstości 25 kg/m³. Oparcie pokryte pianką o gęstości 21 kg/m³. Część nietapicerowana oparcia i siedziska osłonięta maskującymi osłonami wykonanymi z tworzywa sztucznego w kolorze czarnym.

3. Fotel komputerowy „FP”



Ergonomicznie wyprofilowane siedzisko i oparcie (z poziomym i bocznym wybrzuszeniem na kręgi lędźwiowe – widoczne na rysunku).

Szkielet siedziska i oparcia wykonany na bazie wielowarstwowej sklejki bukowej, wyłożonej ciętą pianką poliuretanową o różnej grubości oraz gęstości (25 kg/m³ - 35 kg/m³) tworzącą specyficzny profil poduszek tapicerskich; dodatkowo wierzchnia warstwa pokrywająca elementy profilujące wykonana z 25 mm warstwy gąbki o gęstości 25 kg/m³. Całość tapicerowana tkaniną. Krzesło wyposażone w synchroniczny mechanizm umożliwiający odchylanie się siedziska i oparcia, regulację wysokości oparcia w 10 położeniach, swobodne kołysanie, blokadę siedziska i oparcia w 5 położeniach, regulację siły oporu oparcia.

Regulacja wysokości krzesła za pomocą podnośnika pneumatycznego. Podłokietniki wykonane z tworzywa sztucznego, z możliwością regulacji w pionie. Pięcioramienna nylonowa podstawa, w której osadzone są kółka gumowane, przeznaczone do podłogi twardej. Do oparcia mocowany tapicerowany, miękki zagłówek.

II. Zestawienie krzeseł w poszczególnych pomieszczeniach.

Lp.	Pomieszczenie	Nazwa krzesła (fotela) / liczba [szt.]		
		Krzesło komputerowe „FK”	Fotel komputerowy „FP”	Krzesło tapicerowane „KT”
1.	Pokój 104	1	1	3
2.	Pokój 105	1	1	3
3.	Pokój 107	3		3
4.	Pokój 108	2		2
5.	Pokój 109	2		2
6.	Pokój 110	2		2
7.	Pokój 111	4		
8.	Pokój 111A	1	1	2
9.	Pokój 113	3		2
10.	Pokój 114	3		2
11.	Pokój 115	2		2
12.	Pokój 116A	2		2
13.	Pokój 116B	2		2
14.	Pokój 117		1	5
15.	Magazyn	2	2	18
Suma		30	6	50