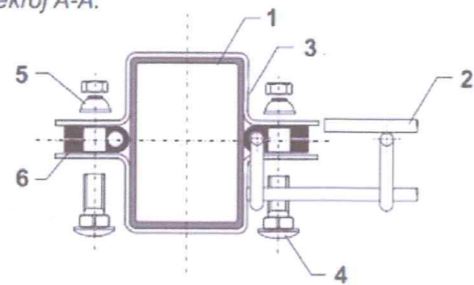


1. PANEL OGRODZENIOWY

2. SŁUPEK 60x40x2

3. OBEJMA PANELOWA

przekrój A-A:



1. SŁUPEK 60x40x2

2. PANEL OGRODZENIOWY

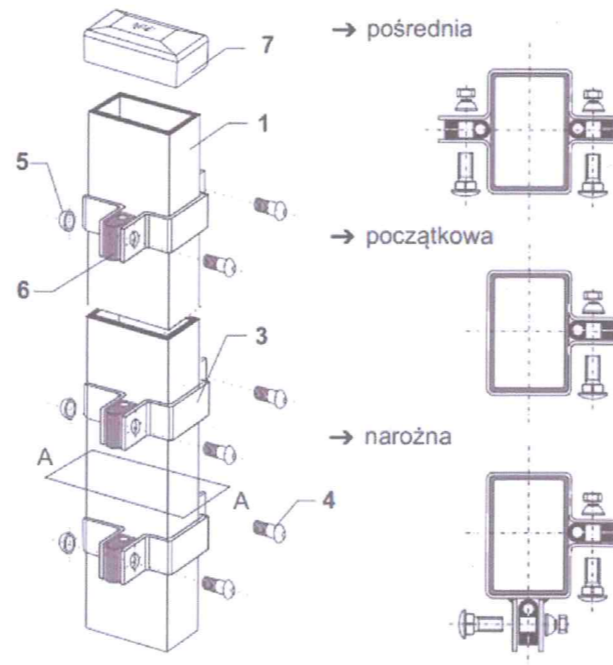
3. OBEJMA PANELOWA

4. ŚRUBA ZAMKOWA A2

5. NAKRĘTKA ZRYWALNA A2

6. DYSTANS Z TWORZYWA

7. KAPTUREK Z TWORZYWA



UWAGA!
 PROJEKTOWANE OGRÓDZENIE WGS WYBRANEGO SYSTEMU AZUROWE, Z SIATKI STALOWEJ W KOLORZE ZIELONYM
 PANELE OGRODZENIOWE 3D, DRUT Ø5mm, WYSOKOŚĆ 200cm, DŁUGOŚĆ 138,5m.
 FUNDAMENT OGRÓDZENIA WYKONAC Z BETONU KLASY C25/30.
 ŚCIANA FUNDAMENTOWA ZAGŁĘBIONA mm 105cm POD POWIERZCHNIĄ TERENU, WYNIESIONA 20cm PONAD TEREN
 GRUBOŚĆ FUNDAMENTOWEJ 20cm



STUDIO PROJEKTOWE "jowa"
 ARCHITEKT JOANNA WASILUK
 ul. Mikotaja Reja 22/9, 80-404 Gdańsk

Politechnika Gdańska
 Wydział Zarządzania i Ekonomii
 ul. Narutowicza 11/12, 80-233 Gdańsk

Temat:
**PROJEKT OGRÓDZENIA TERENU I REKULTYWACJI SKARPY
 NA TERENIE WYDZIAŁU ZARZĄDZANIA I EKONOMII PG
 PRZY UL. TRAUGUTTA 79 W GDAŃSKU,
 dz. nr ew. 272, obręb 054 Gdańsk**

Faza projektu: **PROJEKT DO ZGŁOSZENIA**

Branża: **ARCHITEKTURA**

Nazwa rysunku: **OGRODZENIE**

Projektant:
 mgr inż. arch. **HUBERT ZINIEWICZ**
 upr. bud. nr 57/POOKK/IV/2014
 mgr inż. arch. **JOANNA WASILUK**

Data: **07.2016** Skala: **---** Nr rys.: **A2**