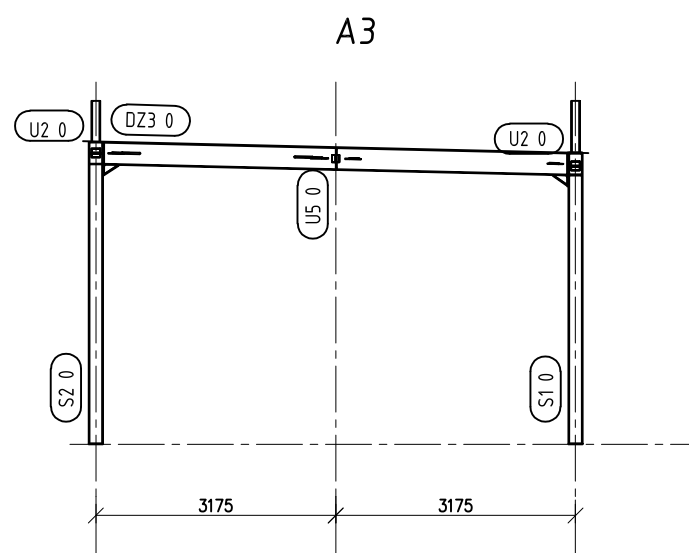
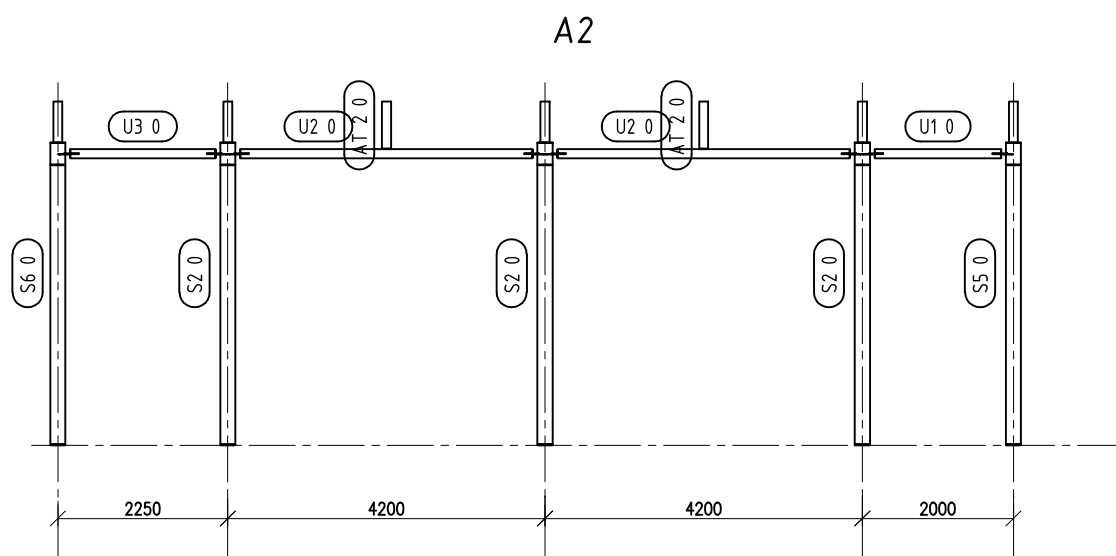
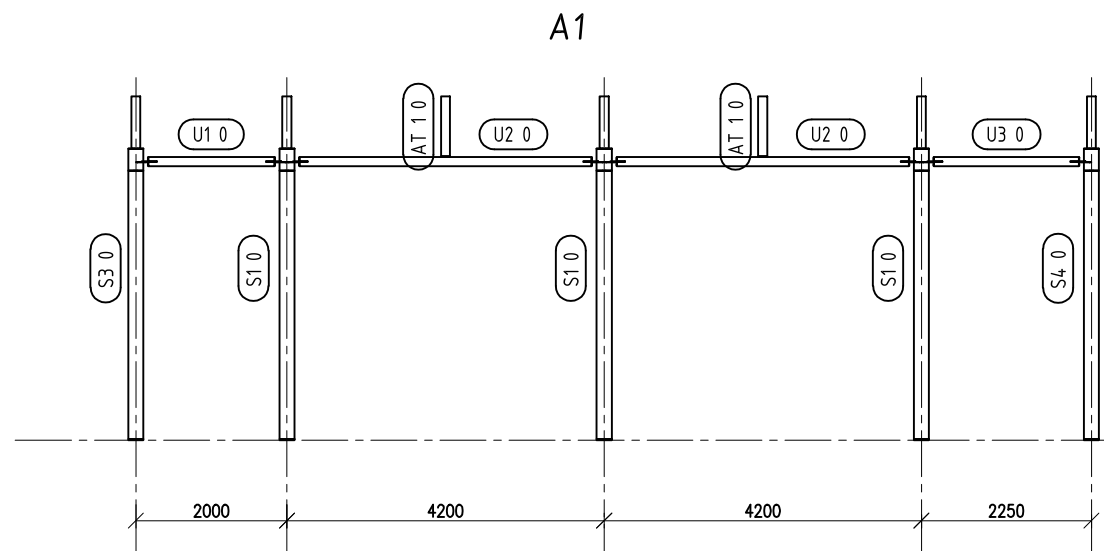
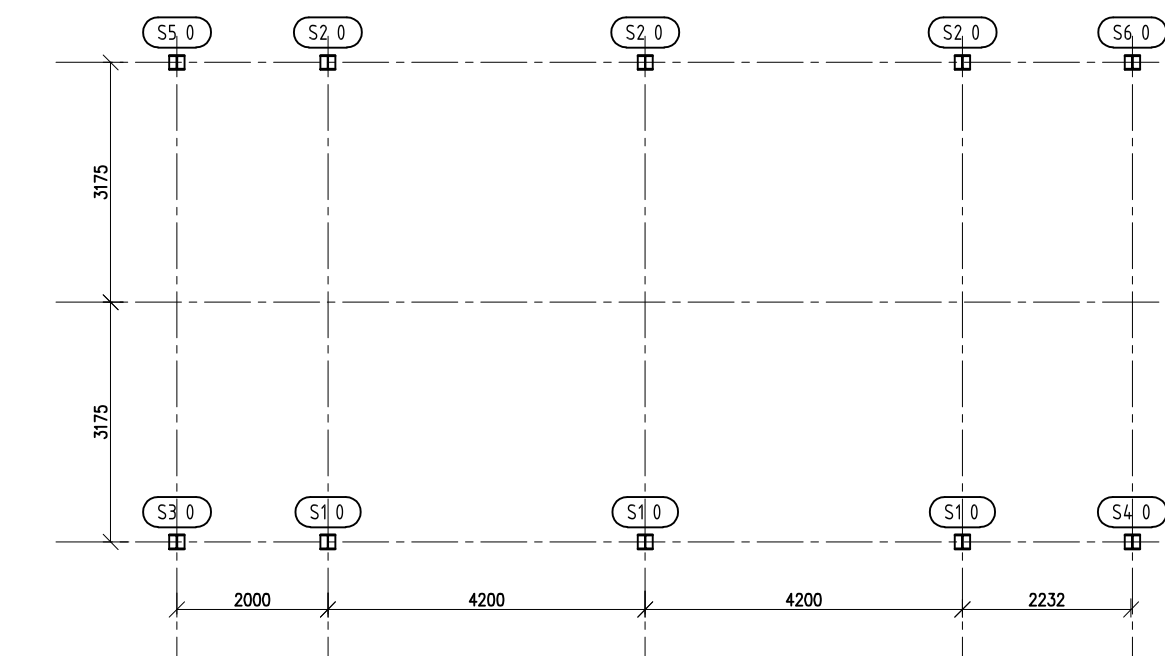
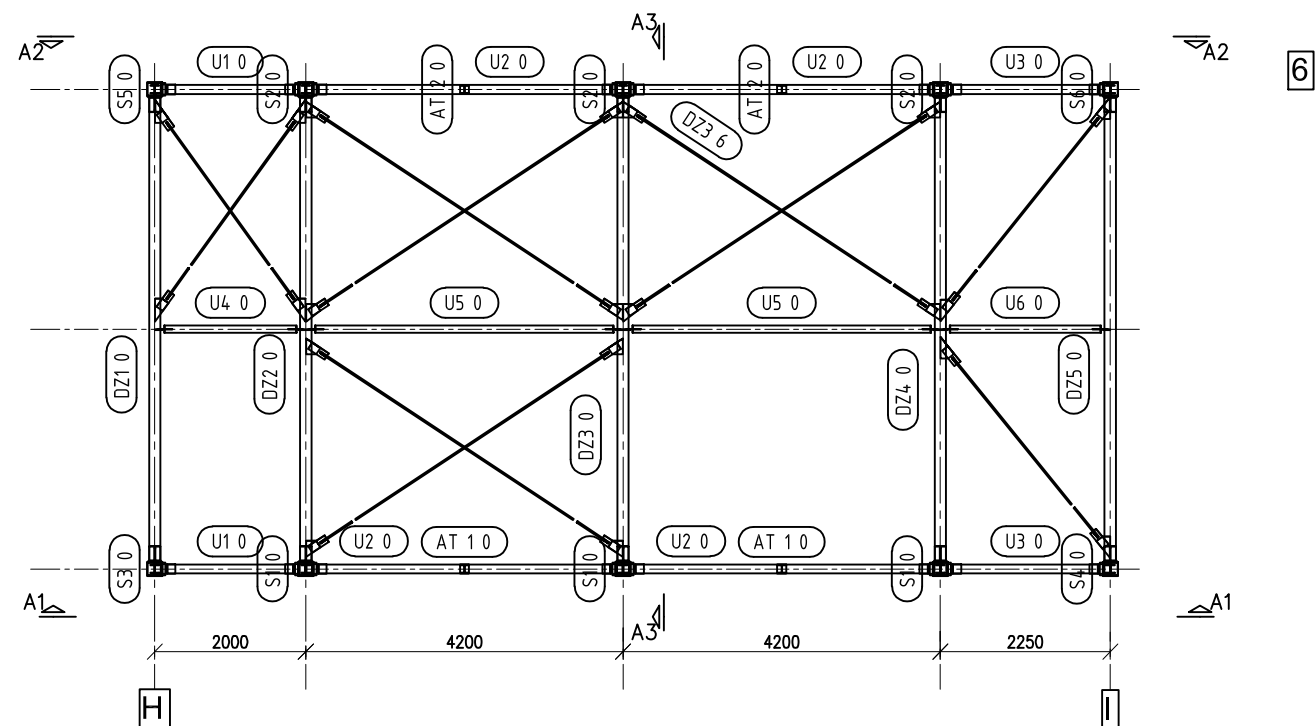
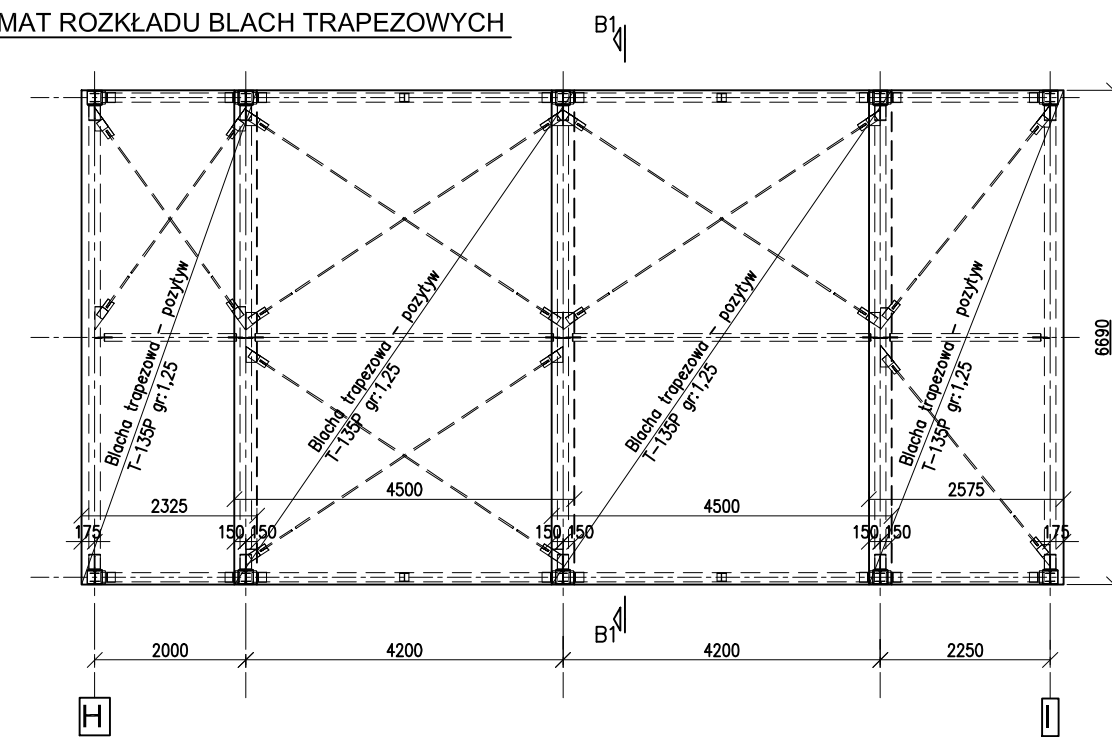


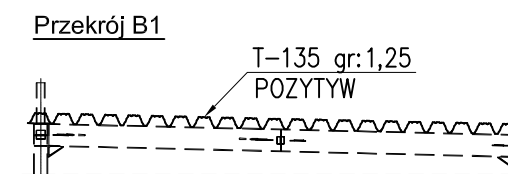
297x570



SCHEMAT ROZKŁADU BLACH TRAPEZOWYCH



Przyjęto blachy trapezowe T-135P gr:1,25 mm w układzie jednoprzęsłowym, pozytywny, stal S320GD



Sposób zabezpieczenia antykorozyjnego, przygotowania konstrukcji do malowania oraz kolorystyka, przedstawiona zostanie w wytycznych do przygotowania konstrukcji stalowej (opis umieszczony za spisem treści opracowanej dokumentacji)

Stal profilowa: S235JR
Elektrody EA 1.46

PROJEKTANT WIODĄCY:

homeofhouses Sp. z o.o.

ul. Łąkowa 21/20 /61-879 Poznań
homeofhouses.com
tel: +48(61) 853 53 50
fax: +48(61) 851 95 03

INWESTOR:

POLITECHNIKA GDAŃSKA
ul. G. Narutowicza 11/12
80-233 Gdańsk

PRZEDMIOT OPRACOWANIA:

REMONT, PRZEBUDOWA I ROZBUDOWA BUDYNKU
HYDROMECHANIKI POLITECHNIKI GDAŃSKIEJ
W GDAŃSKI, UL. GABRIELA NARUTOWICZA 11/12

PROJEKT WYKONAWCZY

BRANŻA:

KONSTRUKCJA

WARIANT 1

TRESC RYSUNKU:
SALA KLUBOWA - SCHEMAT
KONSTRUKCJI STALOWEJ

SKALA:
1:100

GŁÓWNY PROJEKTANT:

mgr inż. Paweł Majchrzak
nr upr. WKP/0069/POOK/03

OPRACOWANIE:

inż. Damian Skrzypczak

DATA:

21 08 2017

NR RYSUNKU:

PW-K-06/A