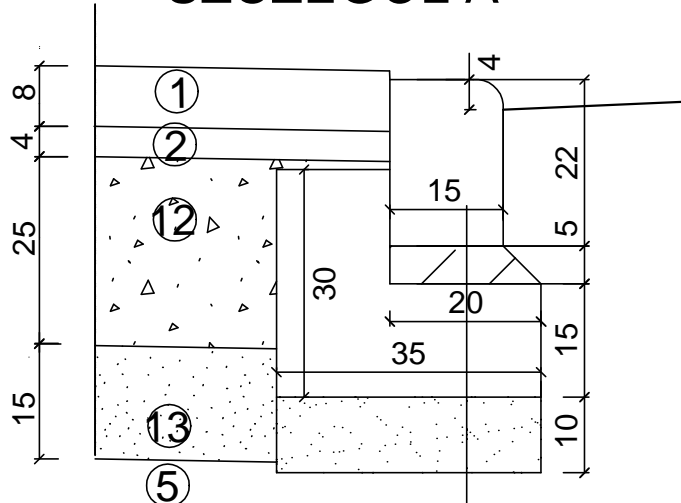
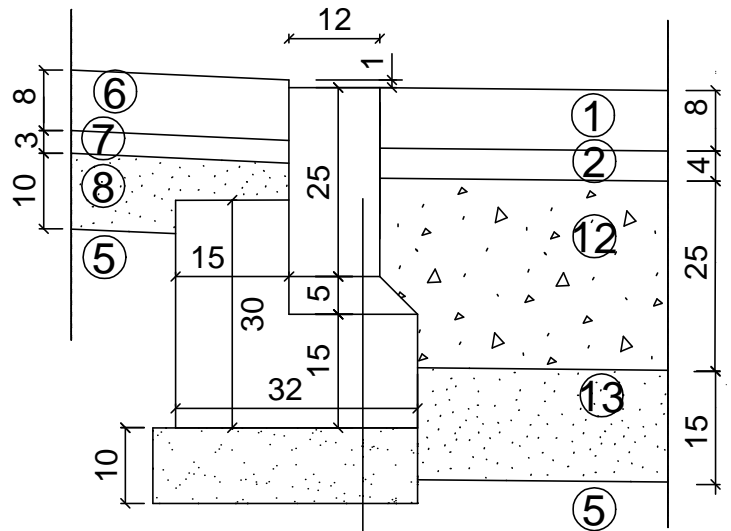


SZCZEGÓŁ A



⑤	Krawężnik betonowy 15x22x100cm
	Podsypka cem.-piask. 1:4, gr. 5cm
	Ława betonowa z betonu C-12/15, 15x35 cm z oporem 15x15 cm
	Podsypka piask., gr. 10cm

SZCZEGÓŁ A1



	Opornik betonowy 12x25x100cm
	Podsypka cem.-piask. 1:4, gr. 5cm
	Ława betonowa z betonu C-12/15, 15x35 cm z oporem 15x15 cm
	Podsypka piask., gr. 10cm

- 1.kostka brukowa betonowa (barwa szara) gr. 8cm
- 2.podsypka cementowo- piaskowa 1:4 gr. 4cm
- 3.podbudowa zasadnicza z kruszywa łamanego stabilizowanego mechanicznie, gr. 20 cm, kl. 0/31,5 mm
- 4.warstwa odsączająca z piasku grubego gr. 10cm
- 5.podłoże doprowadzone do nośności G1
- 6.kostka brukowa betonowa gr. 8cm
- 7.podsypka cem.-piask. 1:4, gr. 3cm
- 8.podsypka piaskowa, gr. 10 cm
- 9.Istniejąca droga manewrowa
- 10.geokrata wypełniona humusem zmieszany z nasionami trawy odpornej na udeptanie gr. 10cm
- 11.podsypka piaskowa gr. 5cm
- 12.podbudowa zasadnicza z kruszywa łamanego stabilizowanego mechanicznie, gr. 25 cm, kl. 0/31,5 mm
- 13.podsypka piaskowa, gr. 15 cm

ARTEKTON ZBIGNIEW BUREK

ul.Danusi 5/11,80-434 Gdańsk, tel. kom. 502 505 434, biuro.artekton@wp.pl

Temat:
GDAŃSK, ul. WYSPIAŃSKIEGO 7
PRZEBUDOWA DOMU STUDENCKIEGO NR 5 -
ZAGOSPODAROWANIE DZIEDZIŃCA WEWNĘTRZNEGO
i ZJAZDU NA DROGĘ PUBLICZNĄ

Nazwa rysunku:
SZCZEGÓŁY

Stadium: PROJEKT BUDOWLANO - WYKONAWCZY

Projektował: Grzegorz Pawlukowski upr. w spec. drog.
ZAP/0146/POOD/08

Sprawił: Adam Drobiaziewicz upr. w spec. arch.
43/Sz/79

Branża: ARCHITEKTURA **Data:** 11.2017r. **Skala:** 1:10 **Nr rys.:** 3/D