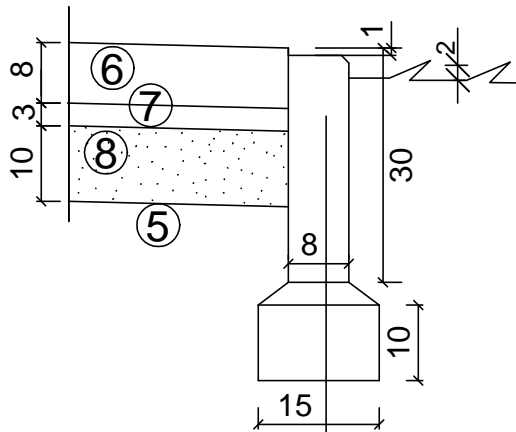
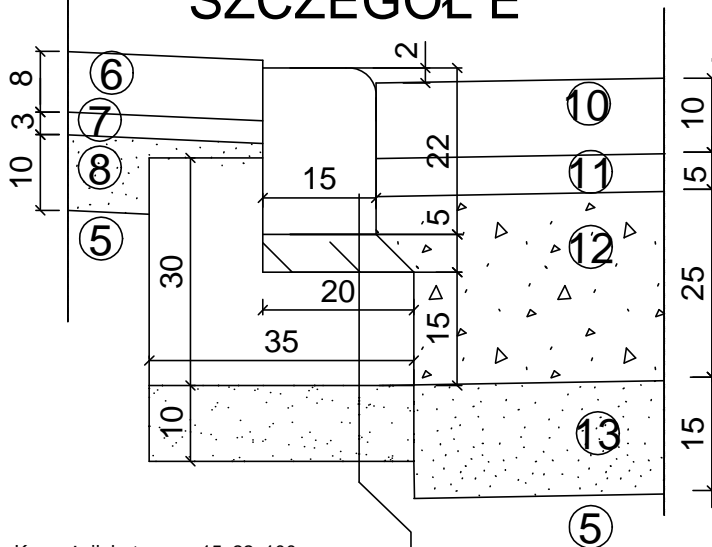


SZCZEGÓŁ C



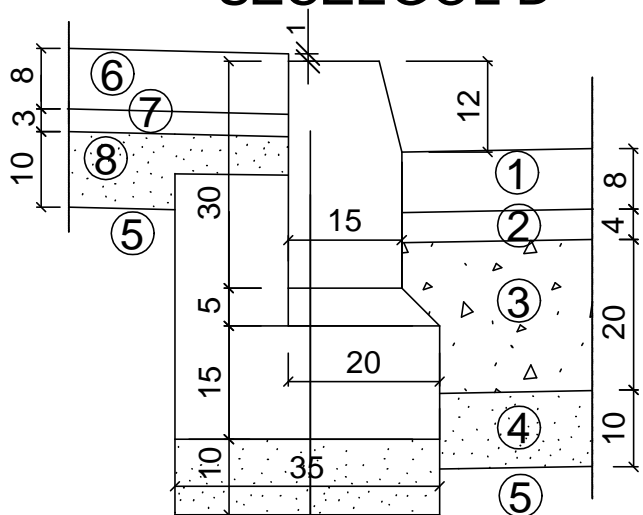
Obrzeże betonowe 8x30x100 cm
Podsyпка cementowo-piaskowa 1:4, gr. 3cm
Ława betonowa z betonu C12/15 o wym. 10x15 cm
Podsyпка piaskowa, gr. 10cm

SZCZEGÓŁ E



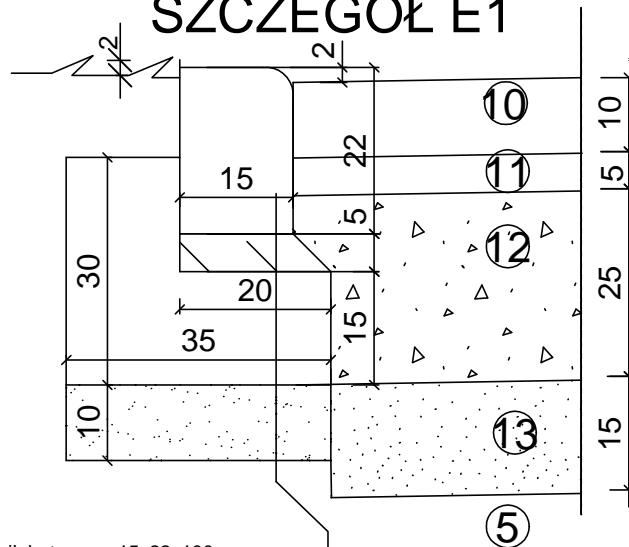
Krawężnik betonowy 15x22x100cm
Podsyпка cem.-piask. 1:4, gr. 5cm
Ława betonowa z betonu C-12/15, 15x35 cm z oporem 15x15 cm
Podsyпка piask., gr. 10cm

SZCZEGÓŁ D



Krawężnik betonowy 15x30x100cm
Podsyпка cem.-piask. 1:4, gr. 5cm
Ława betonowa z betonu C-12/15, 15x35 cm z oporem 15x20 cm
Podsyпка piask., gr. 10cm

SZCZEGÓŁ E1



Krawężnik betonowy 15x22x100cm
Podsyпка cem.-piask. 1:4, gr. 5cm
Ława betonowa z betonu C-12/15, 15x35 cm z oporem 15x15 cm
Podsyпка piask., gr. 10cm

- 1.kostka brukowa betonowa (barwa szara) gr. 8cm
- 2.podsyпка cementowo- piaskowa 1:4 gr. 4cm
- 3.podbudowa zasadnicza z kruszywa łamanego stabilizowanego mechanicznie, gr. 20 cm, kl. 0/31,5 mm
- 4.warstwa odsączająca z piasku grubego gr. 10cm
- 5.podłoże doprowadzone do nośności G1
- 6.kostka brukowa betonowa gr. 8cm
- 7.podsyпка cem.-piask. 1:4, gr. 3cm
- 8.podsyпка piaskowa, gr. 10 cm
- 9.Istniejąca droga manewrowa
- 10.geokrata wypełniona humusem zmieszany z nasionami trawy odpornej na udeptanie gr. 10cm
- 11.podsyпка piaskowa gr. 5cm
- 12.podbudowa zasadnicza z kruszywa łamanego stabilizowanego mechanicznie, gr. 25 cm, kl. 0/31,5 mm
- 13.podsyпка piaskowa, gr. 15 cm

ARTEKTON

ZBIGNIEW BUREK

ul.Danusi 5/11,80-434 Gdańsk, tel. kom. 502 505 434, biuro.artekton@wp.pl

Temat:
GDAŃSK, ul. WYSPIAŃSKIEGO 7
PRZEBUDOWA DOMU STUDENCKIEGO NR 5 -
ZAGOSPODAROWANIE DZIEDZIŃCA WEWNĘTRZNEGO
I ZJAZDU NA DROGĘ PUBLICZNĄ

Nazwa rysunku:
SZCZEGÓŁY

Stadium: PROJEKT BUDOWLANO - WYKONAWCZY

Projektował: Grzegorz Pawlukowski upr. w spec. drog. ZAP/0146/POOD/08

Sprawdził: Stanisław Drobiazgowicz upr. w spec. arch. 43/Sz/79

Branża: ARCHITEKTURA **Data:** 11.2017r. **Skala:** 1:10 **Nr rys.:** 4/D