

K. Czerwionka	Data	04.04.2018r	
Widok, FRONT			
Laboratoryjna komora fermentacyjna	Wydanie	Rys.	1 / 11

Naczynko wyrównawcze reaktora 2

Naczynko wyrównawcze reaktora 1

Wyświetlacz

Reaktor 2 razem z mieszadłem

Reaktor 1 razem z mieszadłem

Rama

Pompa obiegowa płaszcz reaktora 1

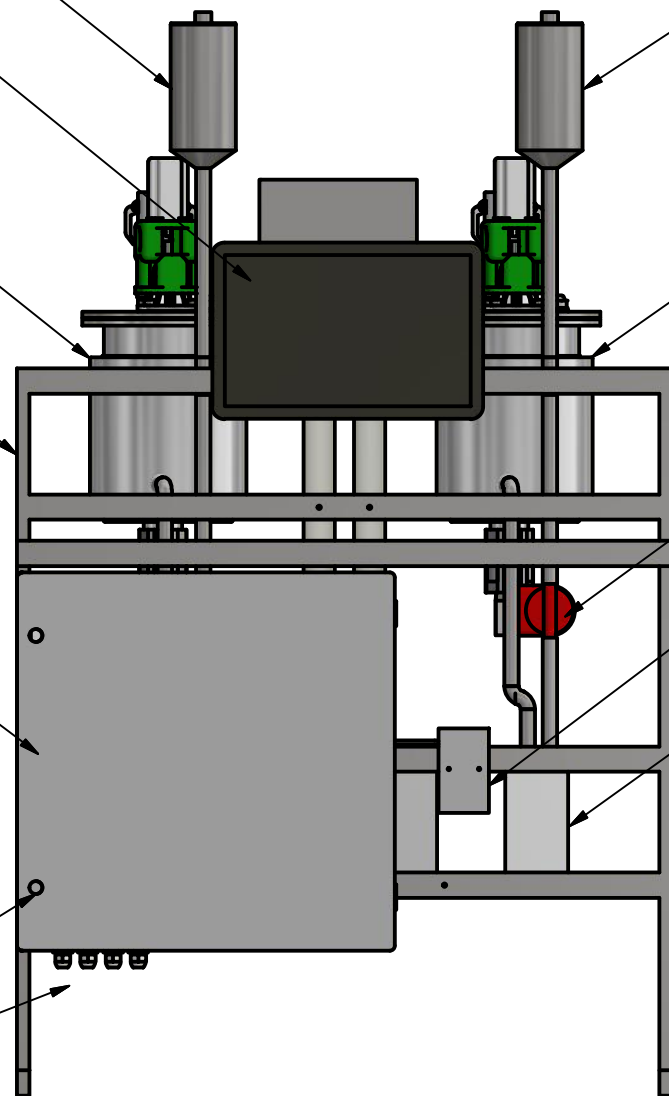
Pompa podciśnieniowa

Obudowa elektroniki reaktora

Ogrzewacz wody płaszcz reaktora 1

Zamki drzwi

Dławnice kablowe



K. Czerwionka

Data

04.04.2018r

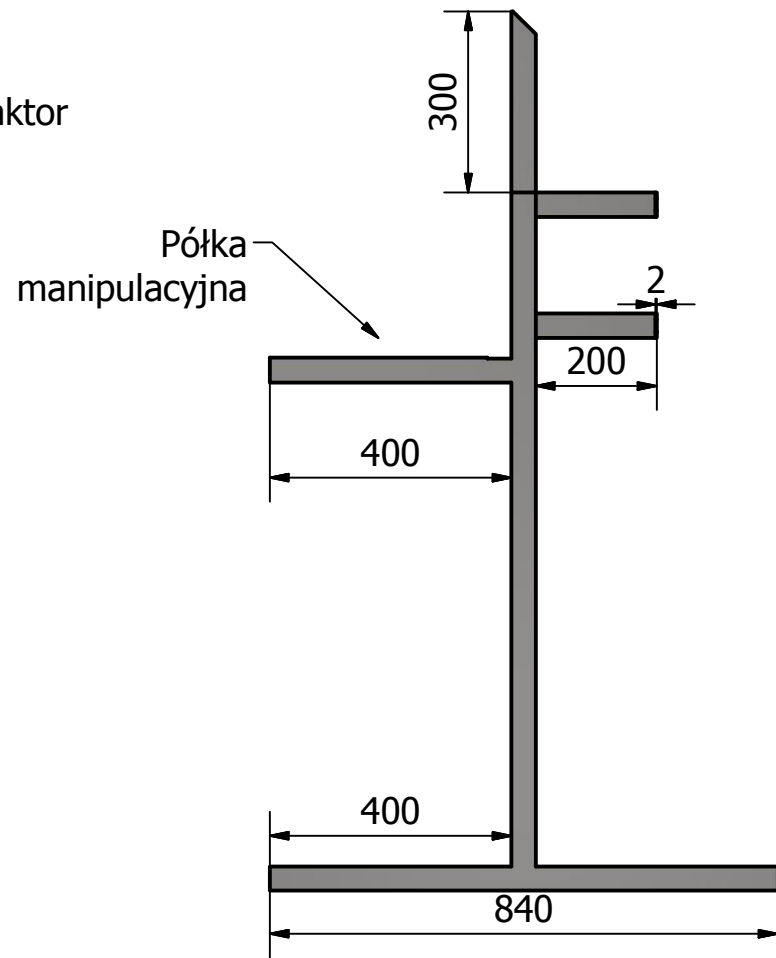
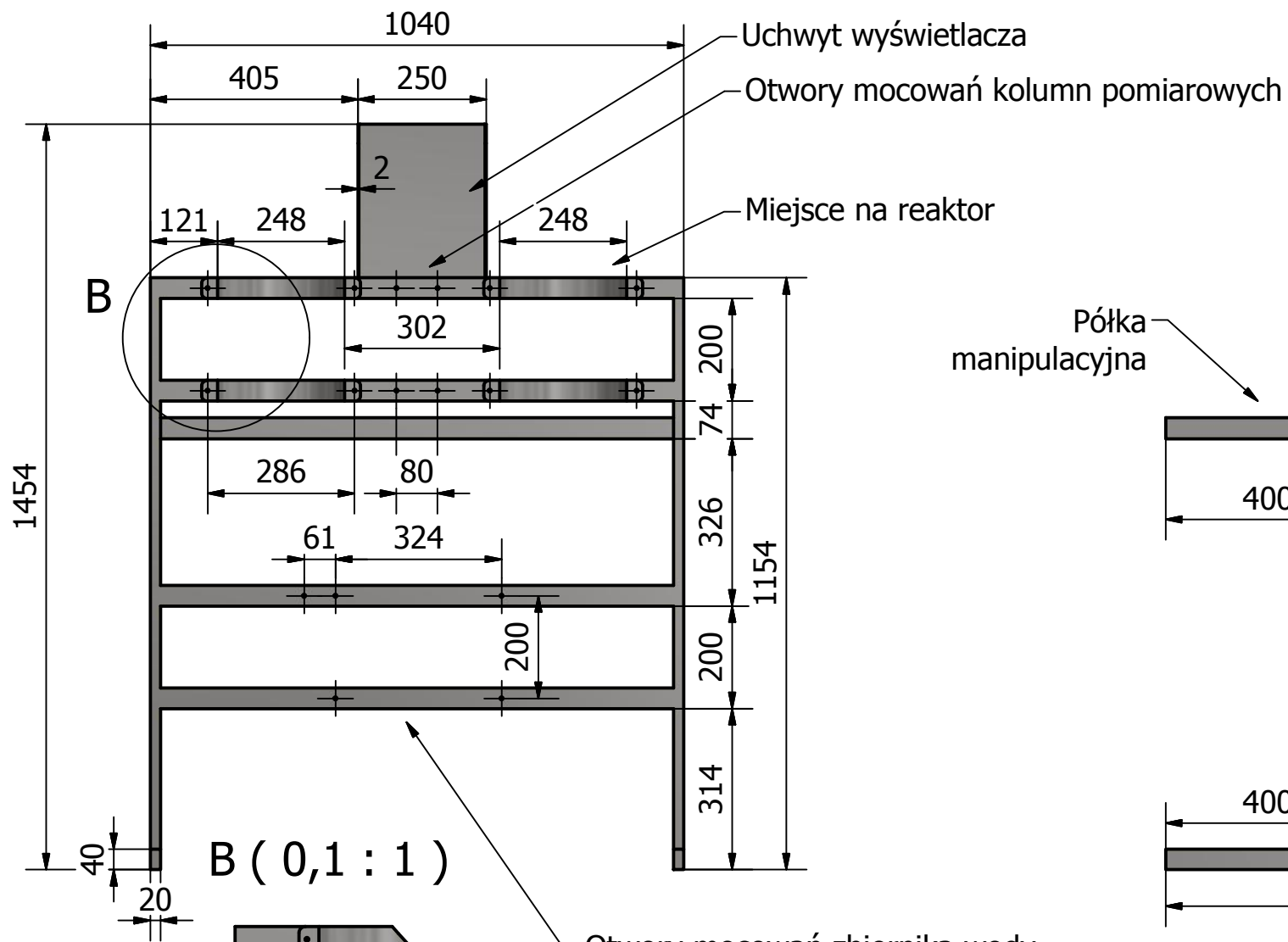
Widok, TYŁ

Laboratoryjna komora
fermentacyjna

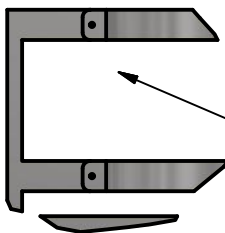
Wydanie

Rys.

2 / 11



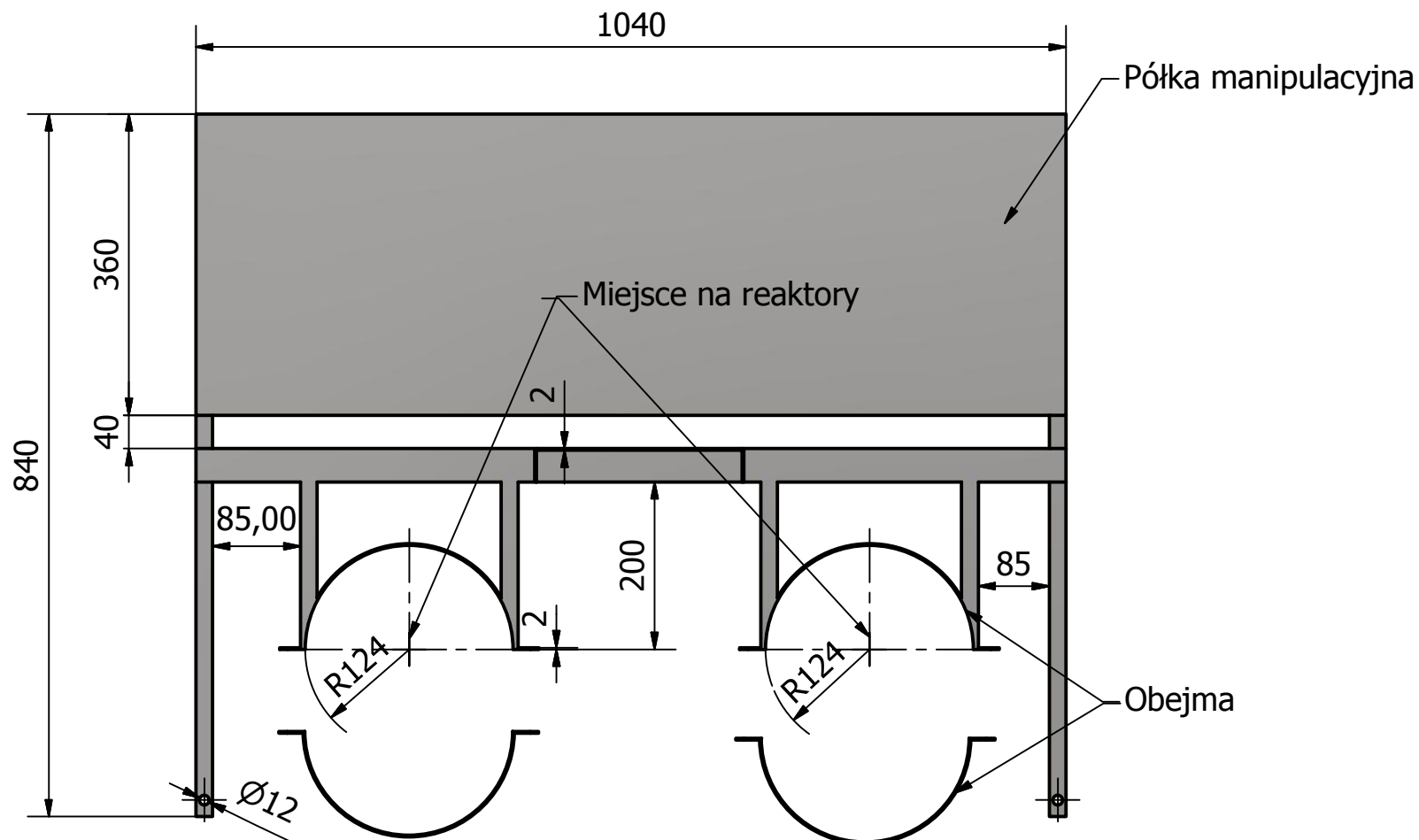
B (0,1 : 1)



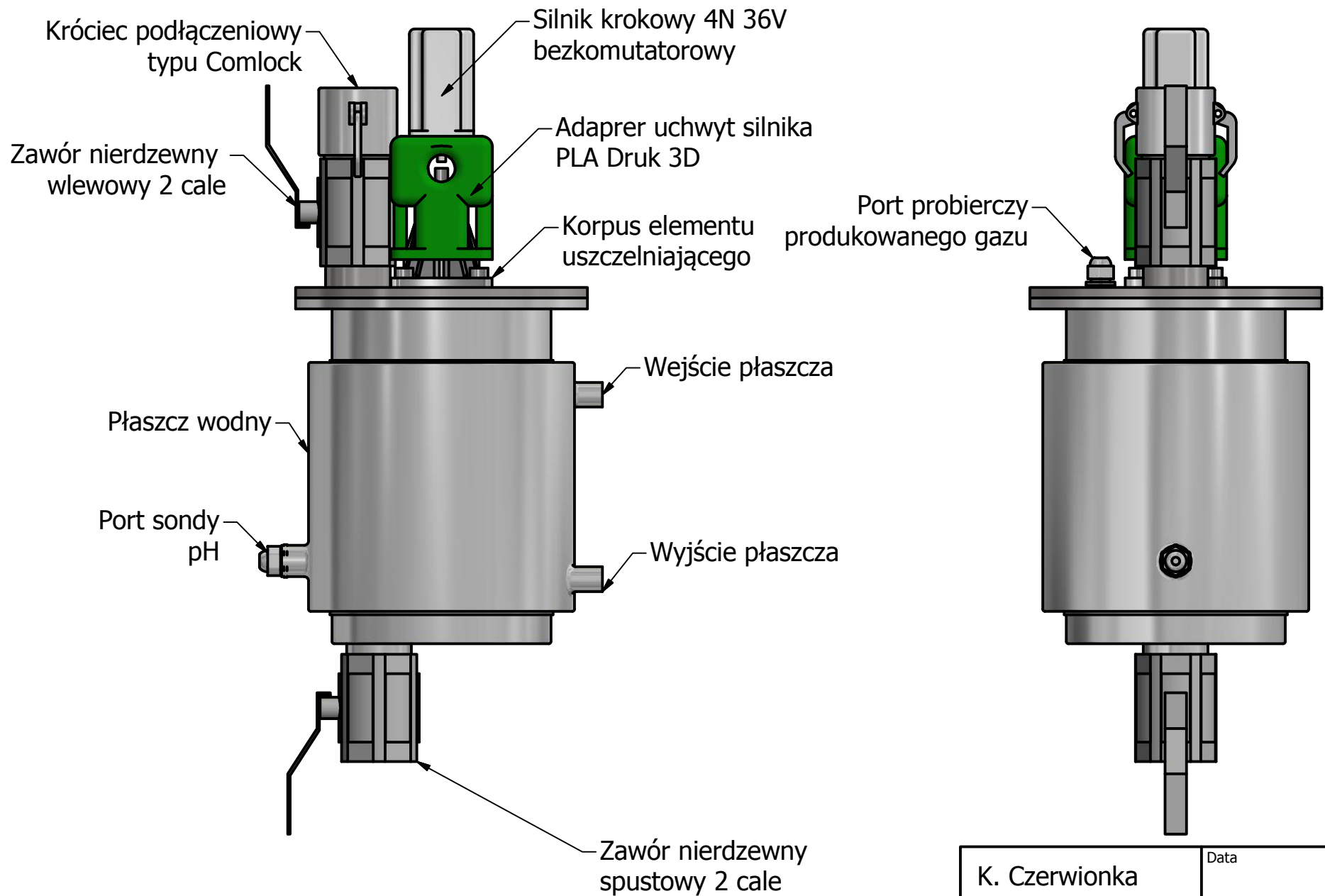
Otwory mocowań zbiornika wody

Klamry mocujące teaktor

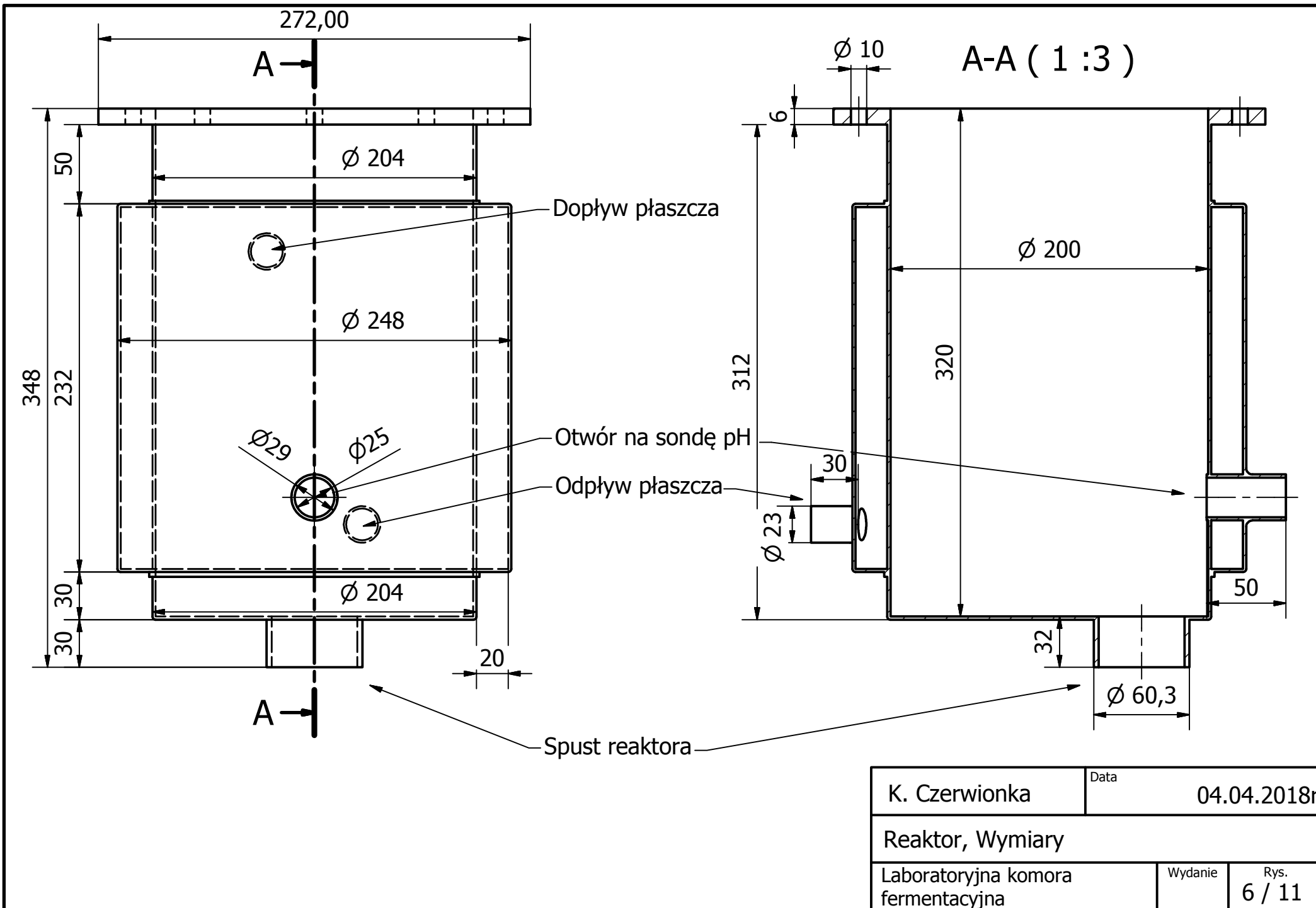
K. Czerwionka	Data	04.04.2018r
Rama, widok FRONT i BOK		
Laboratoryjna komora fermentacyjna	Wydanie	Rys. 3 / 11



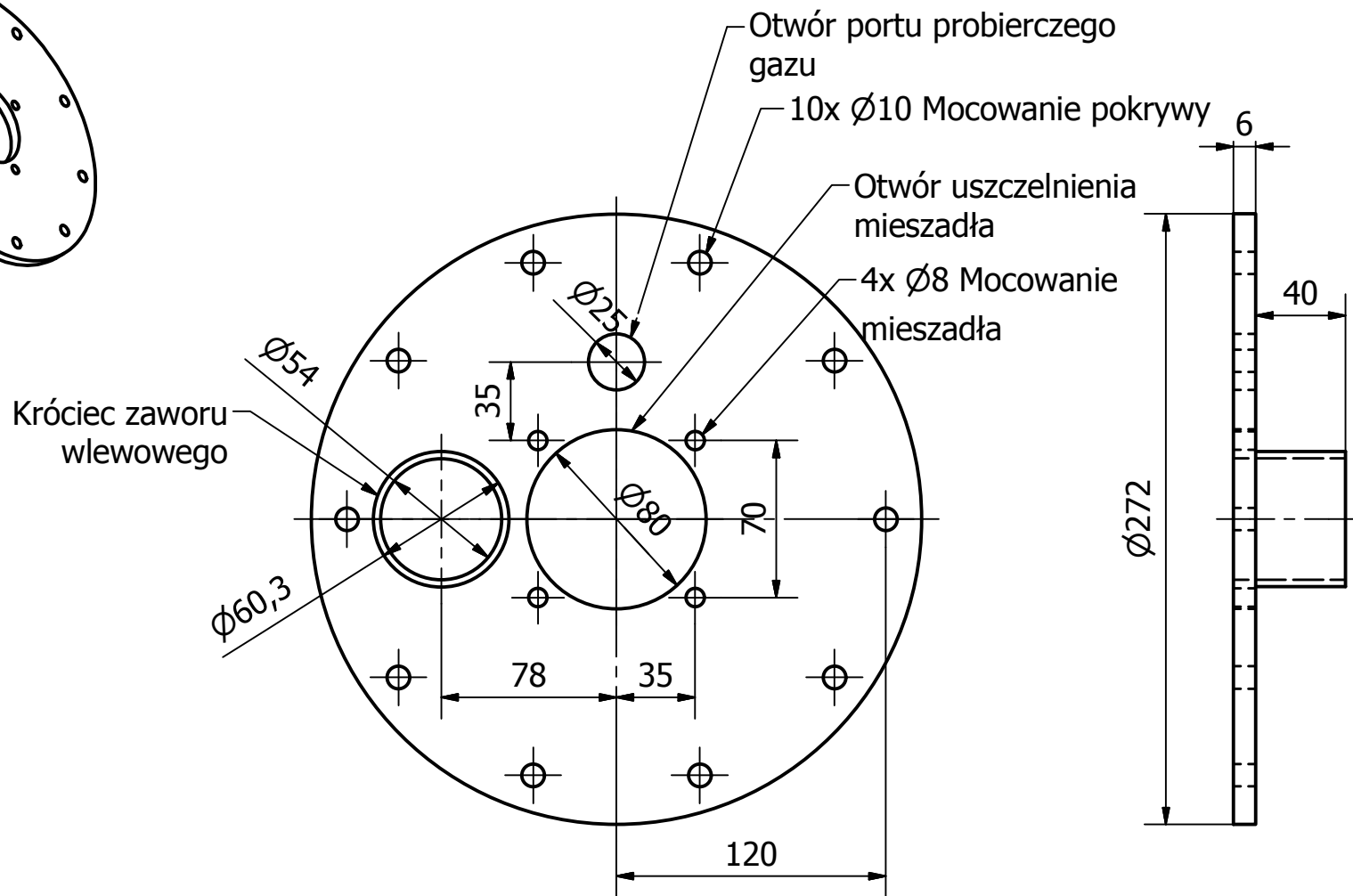
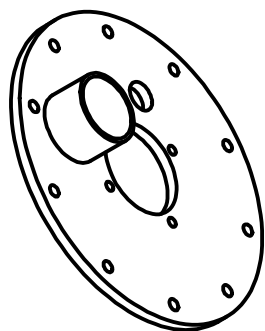
K. Czerwionka	Data	04.04.2018r
Rama widok z góry		
Laboratoryjna komora fermentacyjna	Wydanie	Rys. 4 / 11



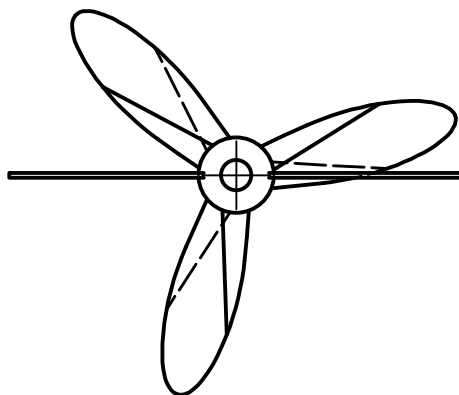
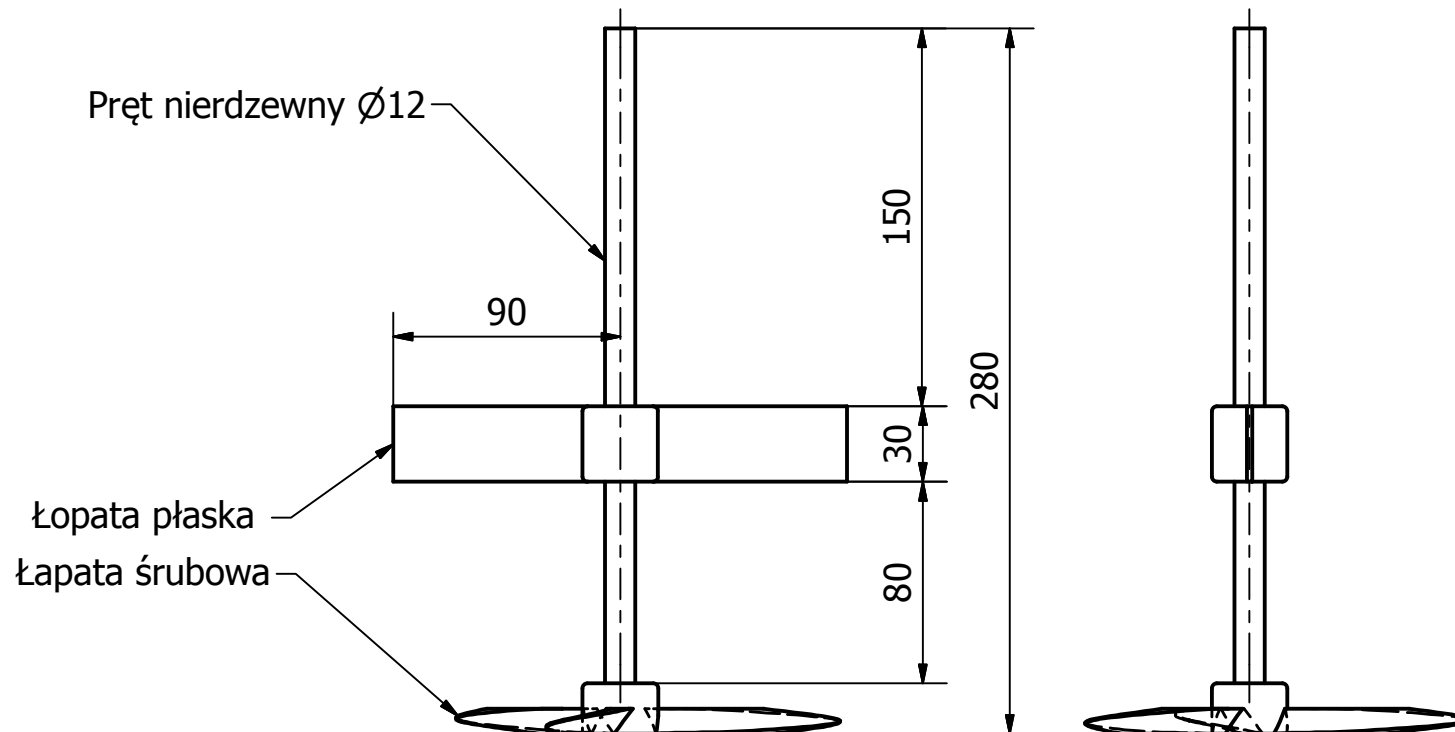
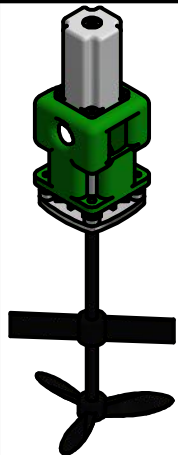
K. Czerwionka	Data	04.04.2018r
Reaktor, Widok		
Laboratoryjna komora fermentacyjna	Wydanie	Rys. 5 / 11



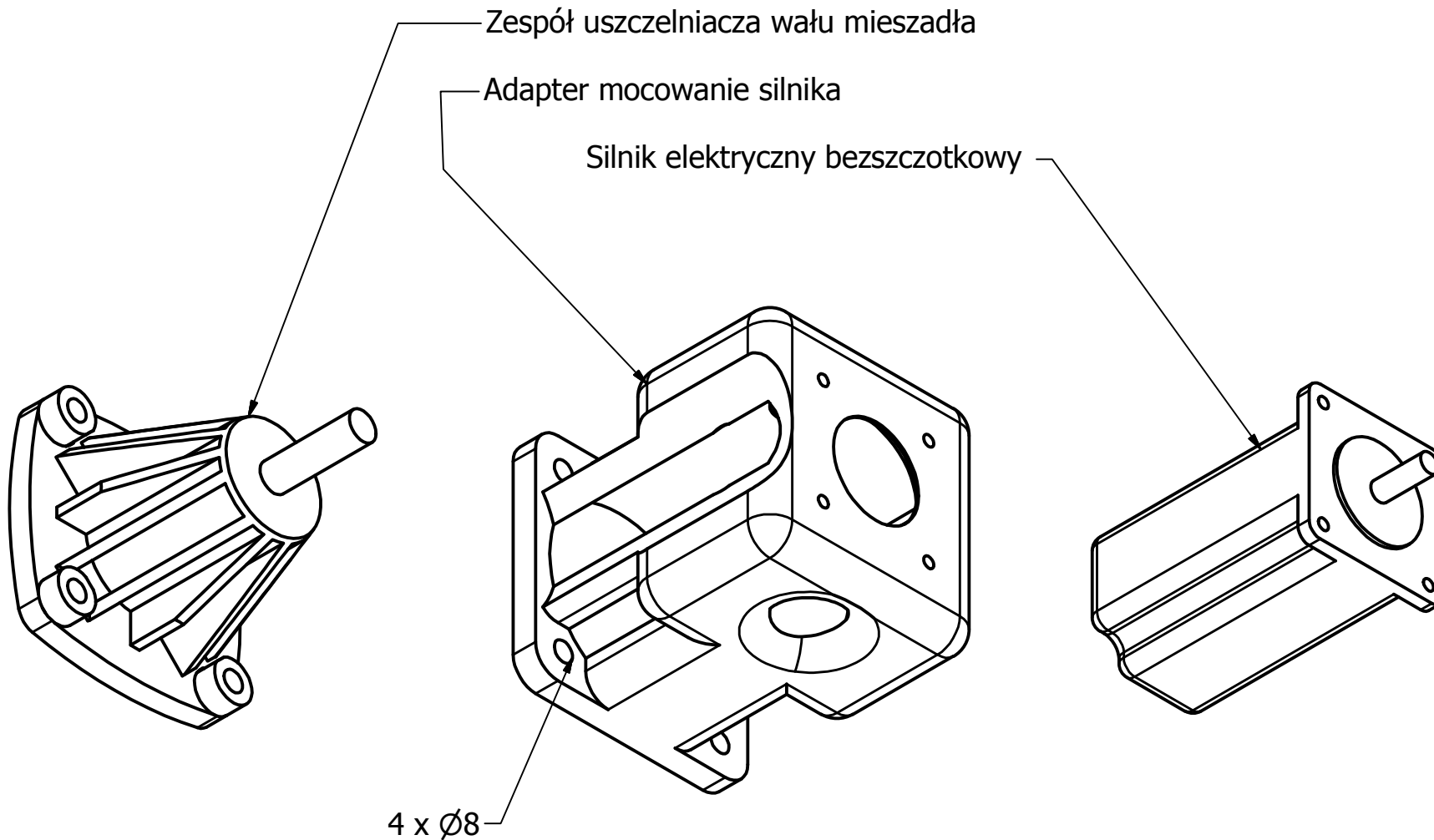
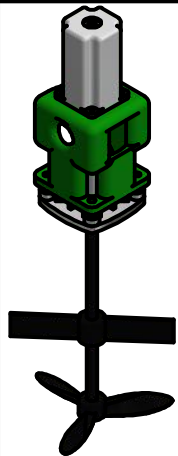
K. Czerwionka	Data	04.04.2018r
Reaktor, Wymiary		
Laboratoryjna komora fermentacyjna	Wydanie	Rys. 6 / 11



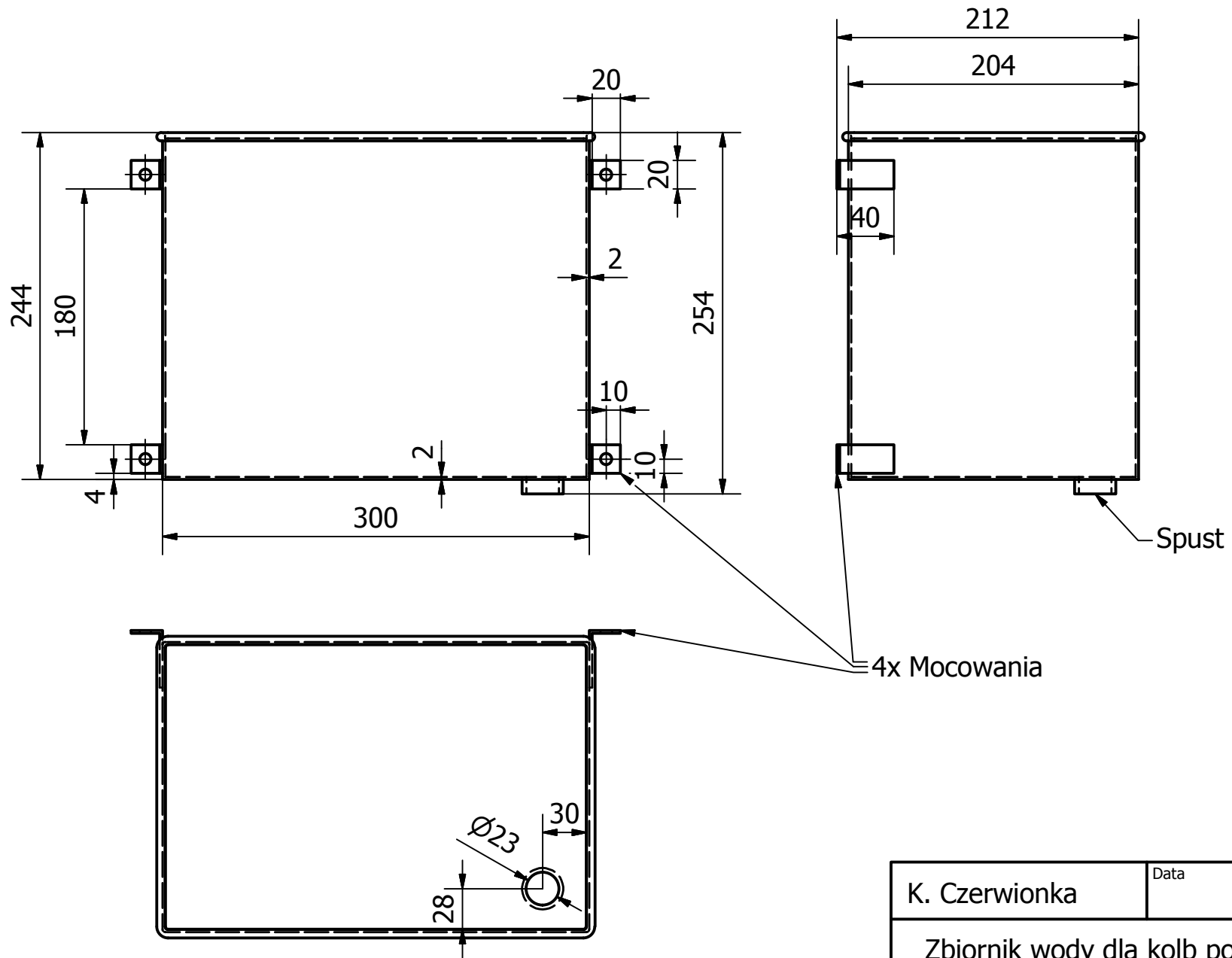
K. Czerwionka	Data	04.04.2018r	
Pokrywa reaktora			
Laboratoryjna komora fermentacyjna	Wydanie	Rys.	7 / 11



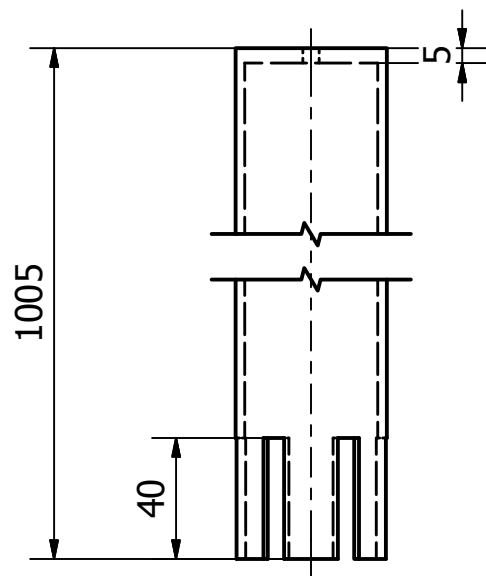
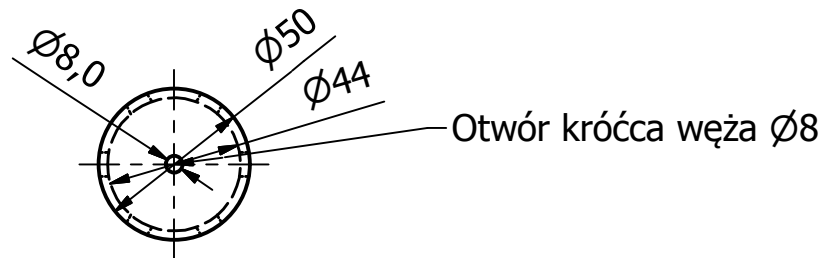
K. Czerwionka	Data	04.04.2018r
Mieszadło		
Laboratoryjna komora fermentacyjna	Wydanie	Rys. 8 / 11



K. Czerwionka	Data	04.04.2018r	
Napęd mieszadła			
Laboratoryjna komora fermentacyjna	Wydanie	Rys.	9 / 11



K. Czerwionka	Data	04.04.2018r
Zbiornik wody dla kolb pomiarowych		
Laboratoryjna komora fermentacyjna	Wydanie	Rys. 10 / 11



K. Czerwionka	Data	04.04.2018r
Kolba pomiarowa produkcji biogazu		
Laboratoryjna komora fermentacyjna	Wydanie	Rys. 11 / 11