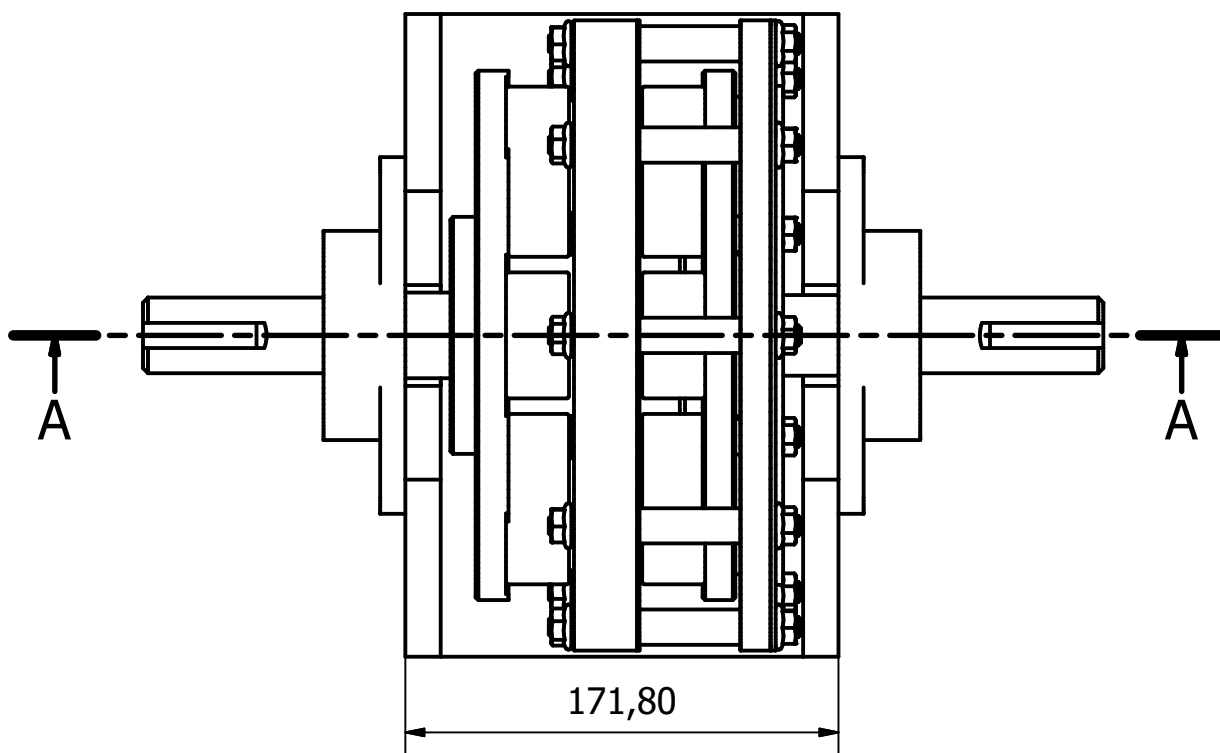
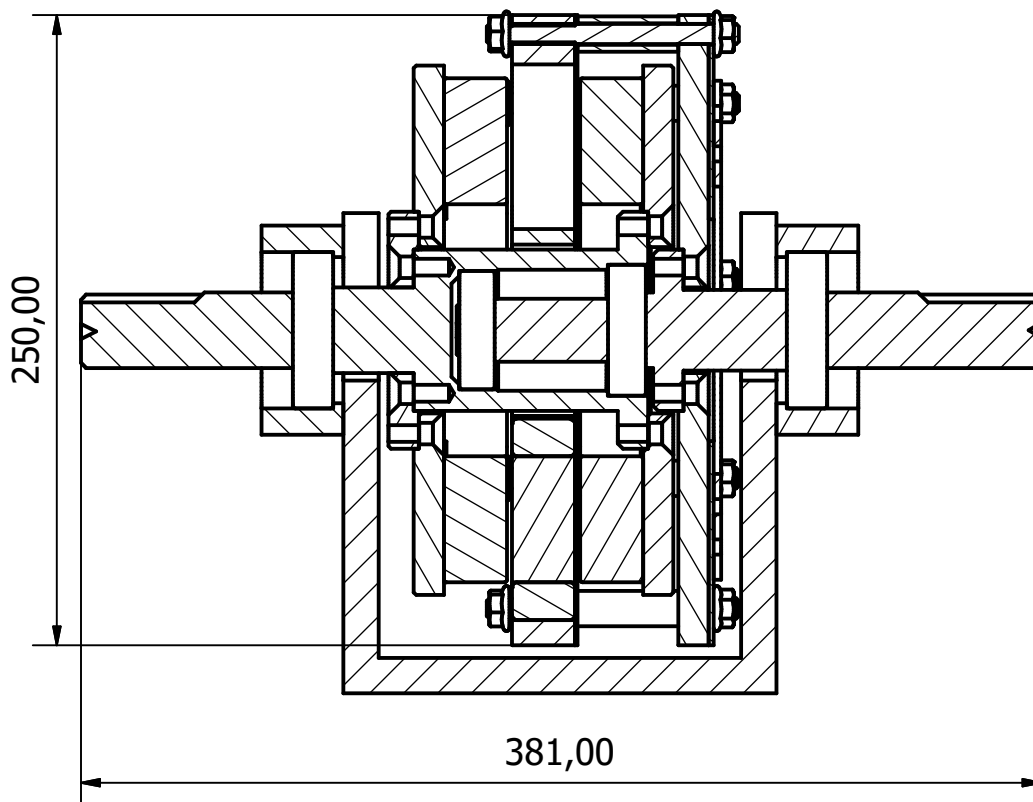
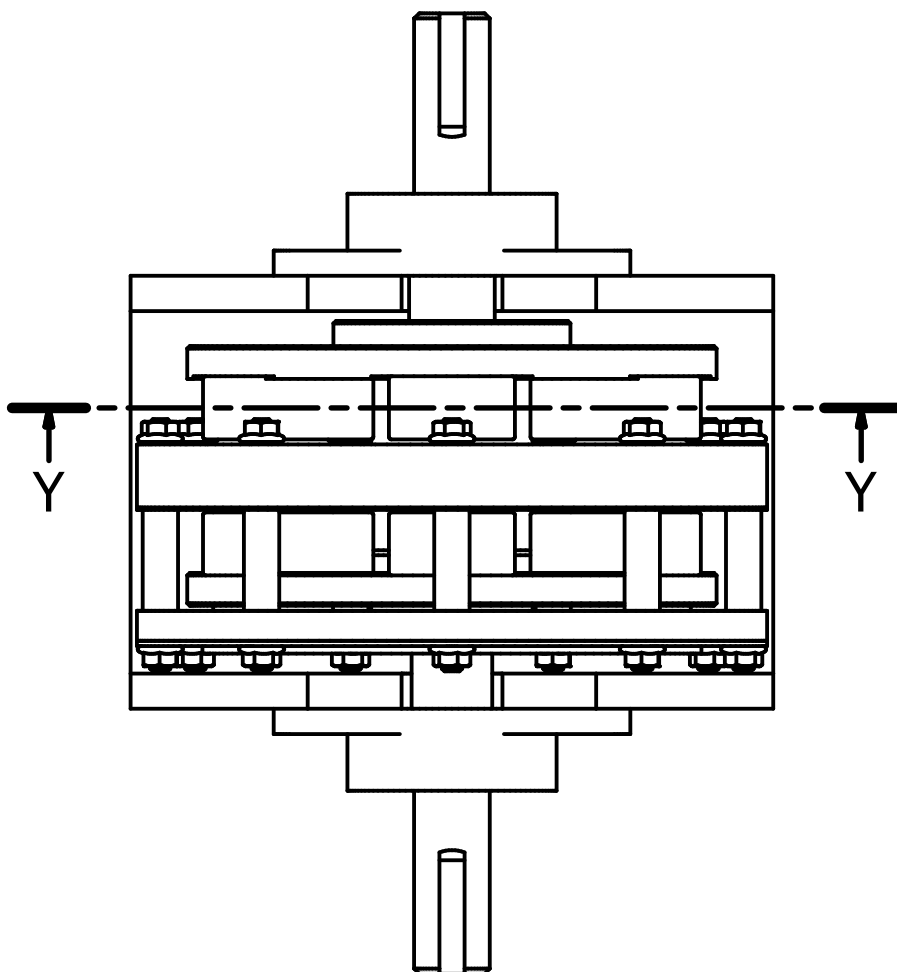
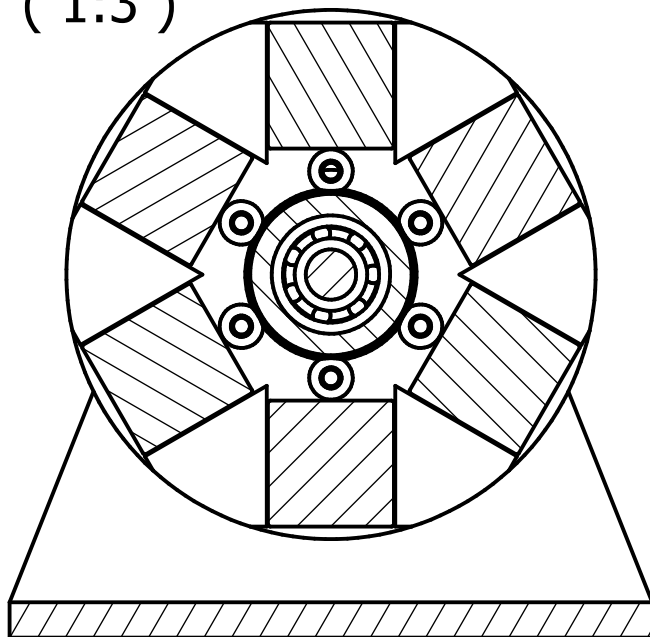


A-A ( 1:3 )

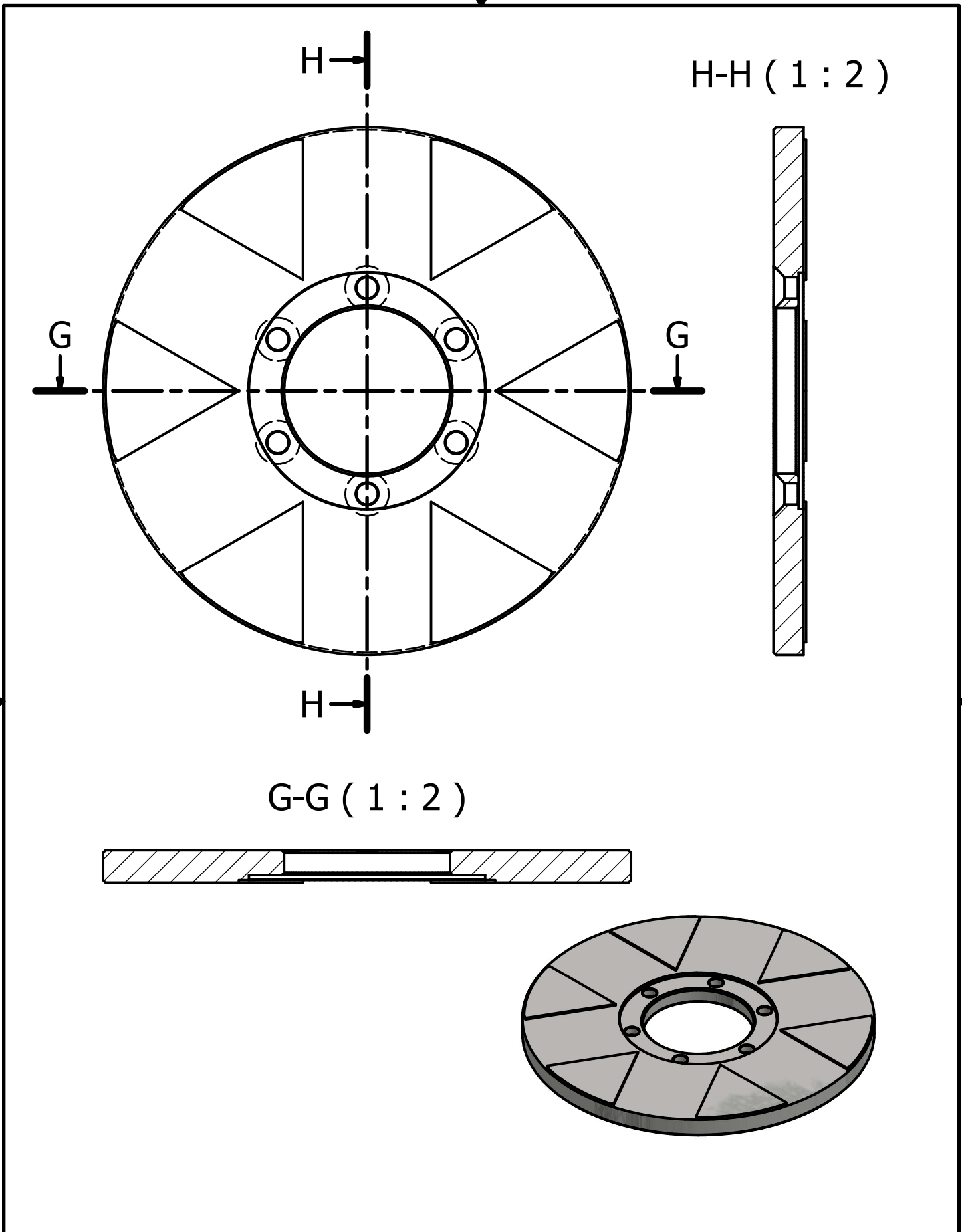


Zaprojektowany przez F. Kutt, K. Blecharz	Sprawdzony prze	Zatwierdzony przez	Data	Data	
				19.10.2018	
			AFDRG		
			Prądnicza	Wydanie	Arkusz 1 / 11

Y-Y ( 1:3 )

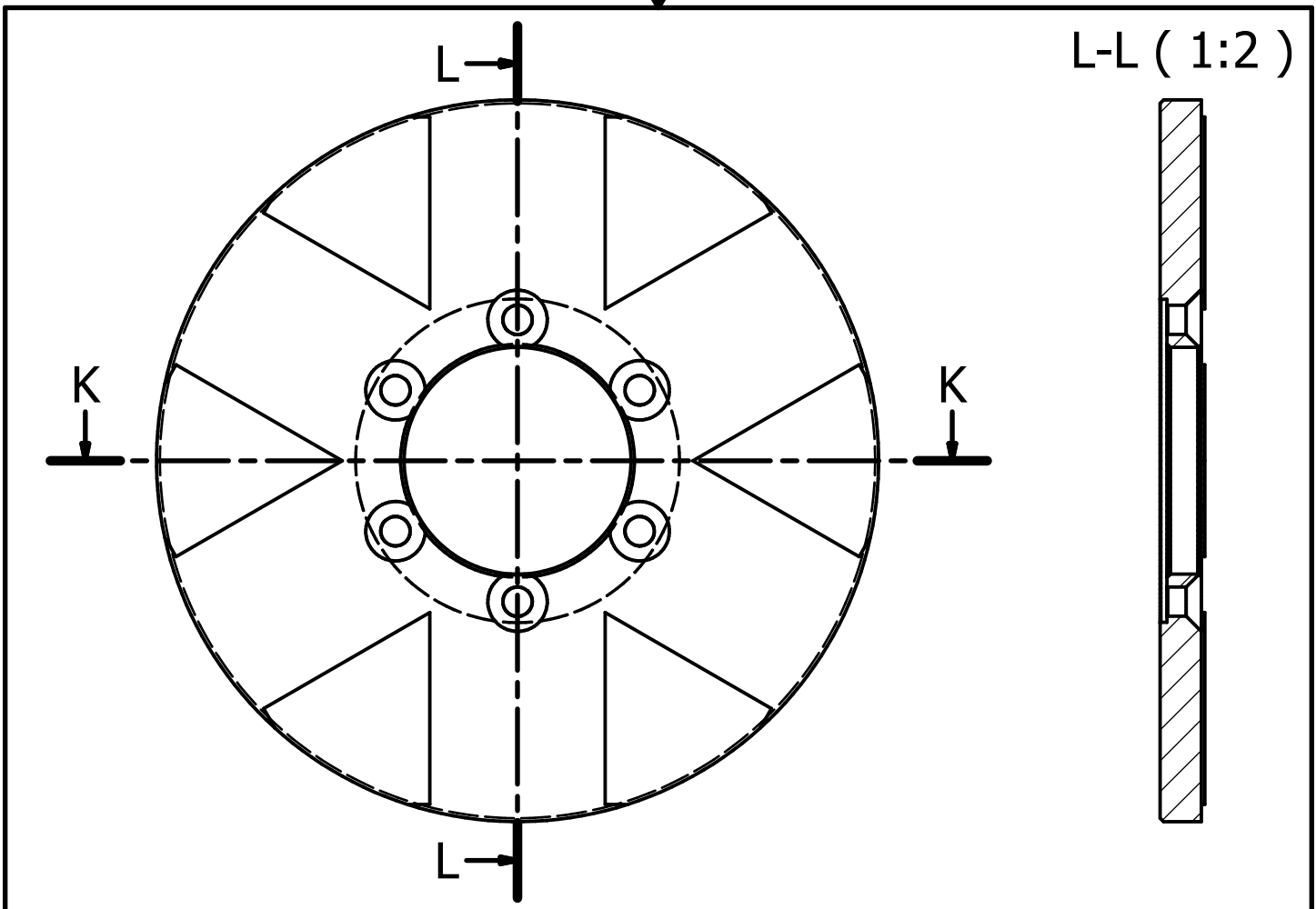


Zaprojektowany przez F. Kutt, K. Blecharz	Sprawdzony prze	Zatwierdzony przez	Data	Data 19.10.2018	
			AFDRG		
			Prądnica	Wydanie	Arkusz 2 / 11

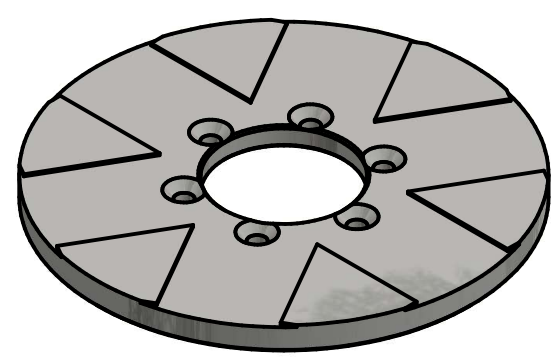
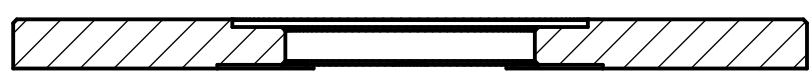


Zaprojektowany przez F. Kutt, K. Blecharz	Sprawdzony prze	Zatwierdzony przez	Data	Data 19.10.2018	
			AFDRG		
			Prądnica	Wydanie	Arkusz 3 / 11

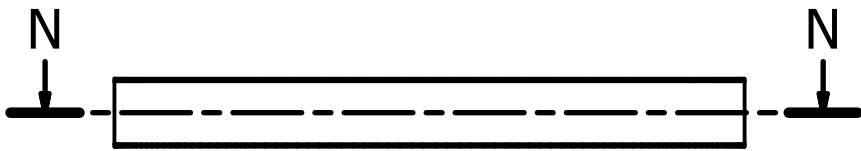




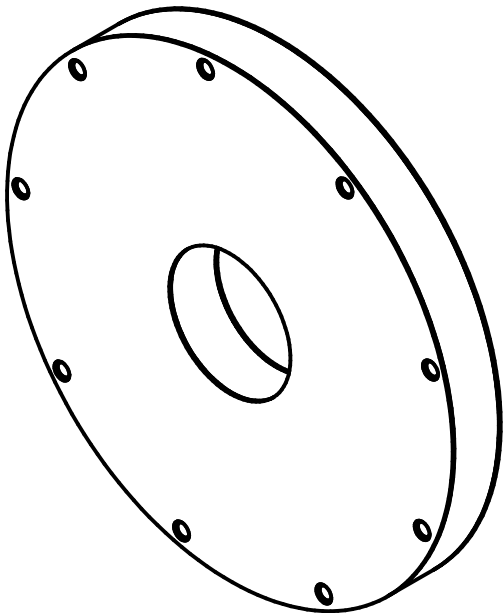
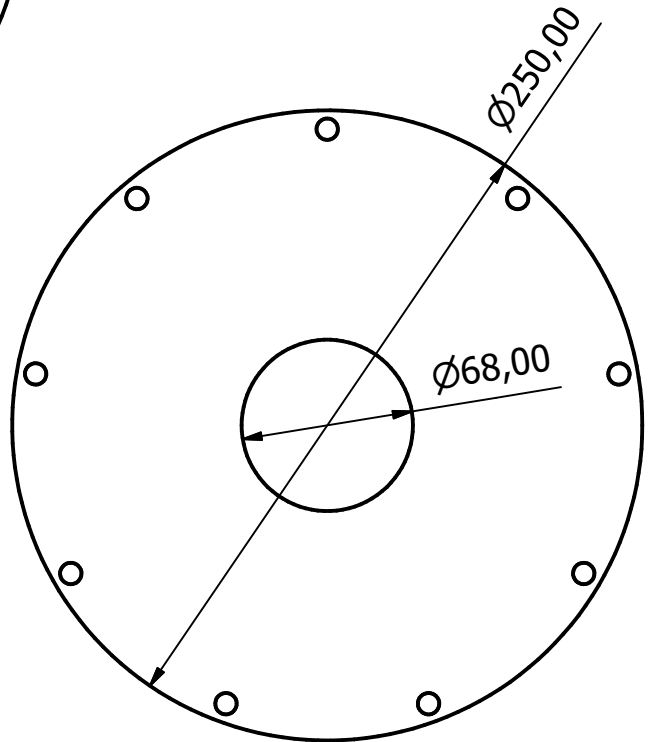
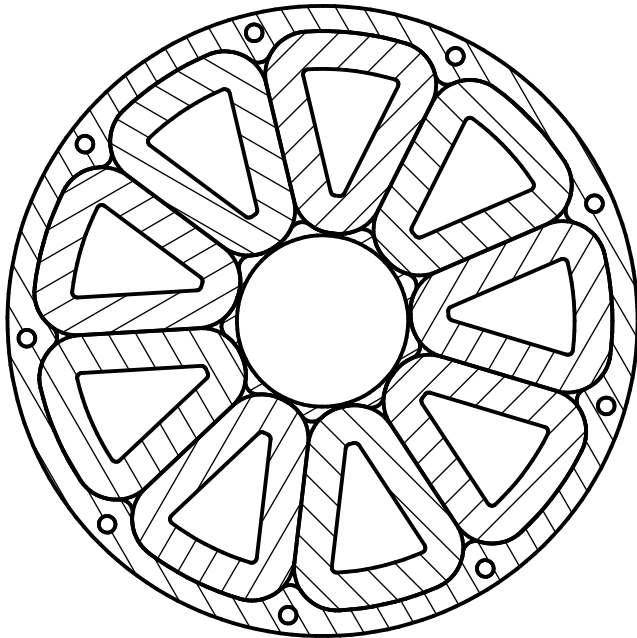
K-K ( 1:2 )



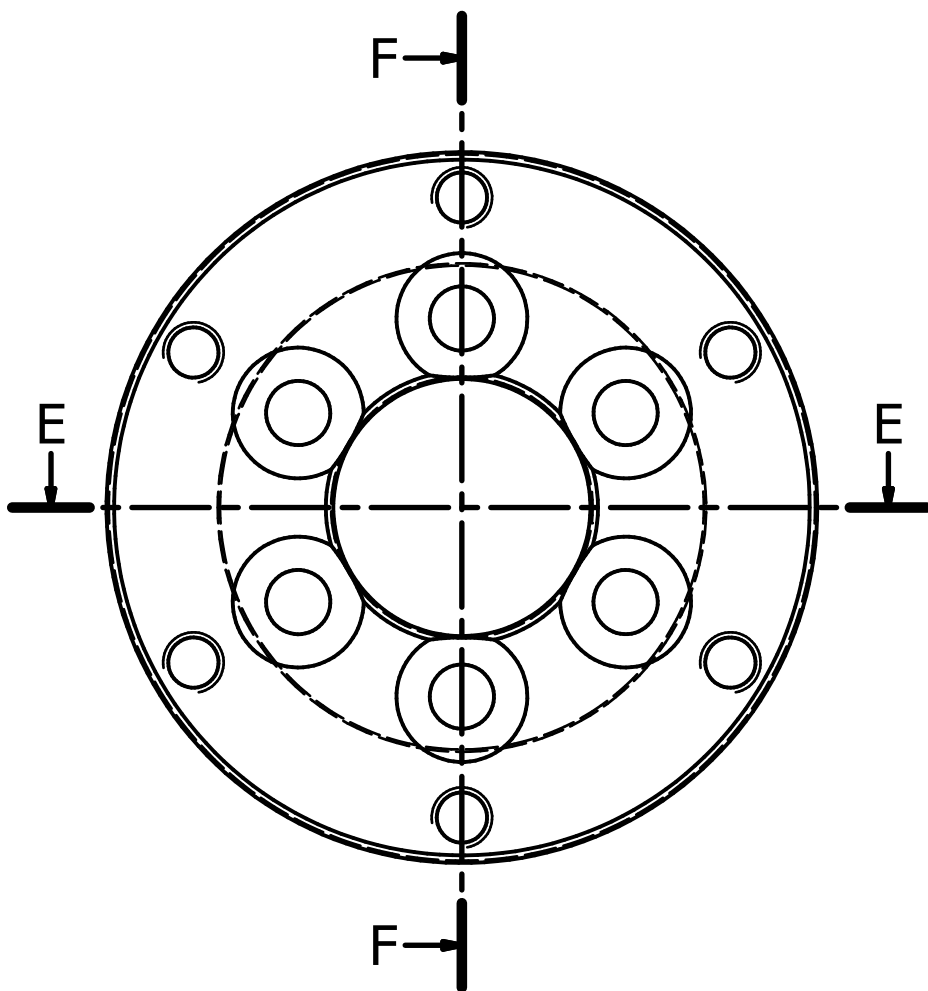
Zaprojektowany przez F. Kutt, K. Blecharz	Sprawdzony prze	Zatwierdzony przez	Data	Data 19.10.2018	
			AFDRG		
			Prądnica	Wydanie	Arkusz 4 / 11



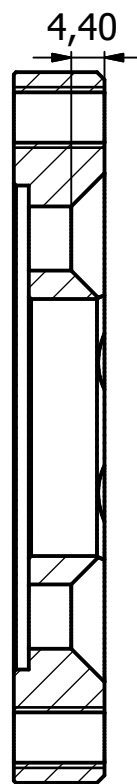
N-N ( 1:3 )



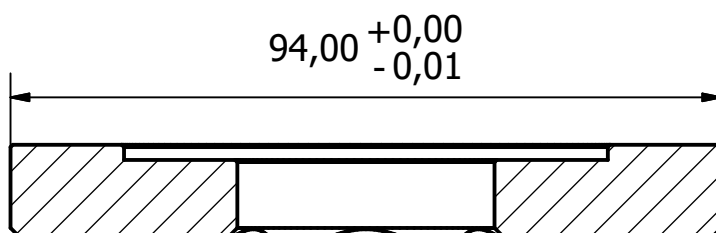
Zaprojektowany przez F. Kutt, K. Blecharz	Sprawdzony przez	Zatwierdzony przez	Data	Data 19.10.2018	
			AFDRG		
			Prądnica	Wydanie	Arkusz 5 / 11



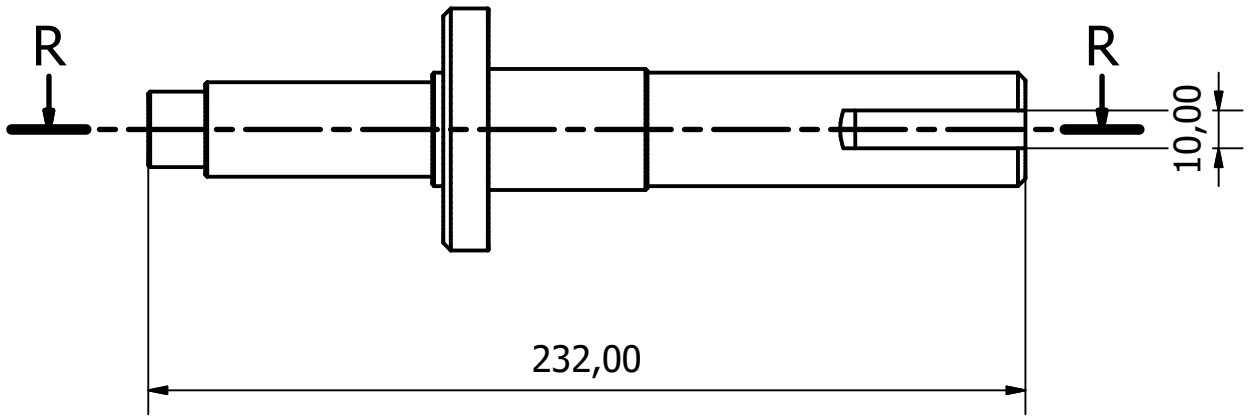
F-F ( 1:1 )



E-E ( 1:1 )

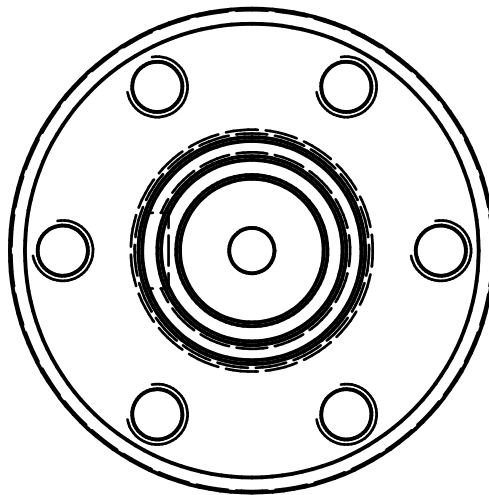
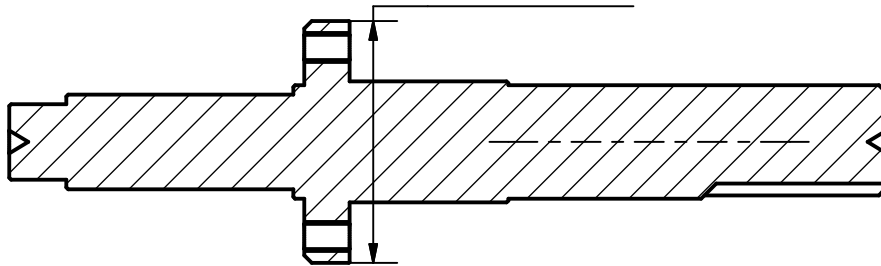


Zaprojektowany przez F. Kutt, K. Blecharz	Sprawdzony prze	Zatwierdzony przez	Data	Data 19.10.2018	
			AFDRG		
			Prądnica	Wydanie	Arkusz 6 / 11

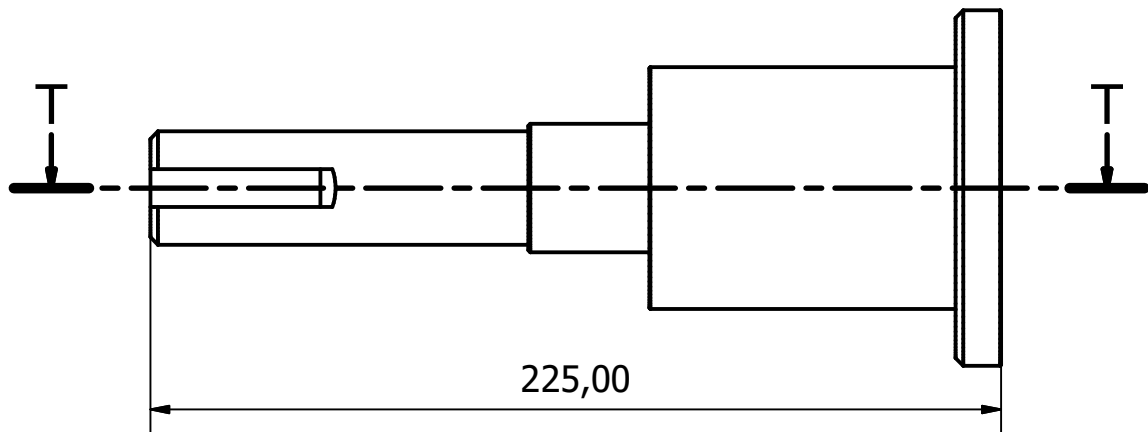


R-R ( 1:2 )

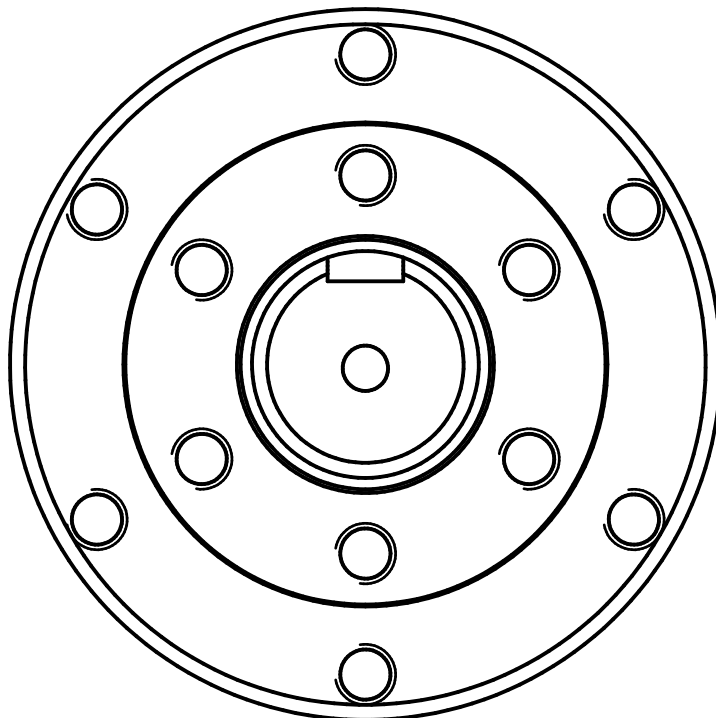
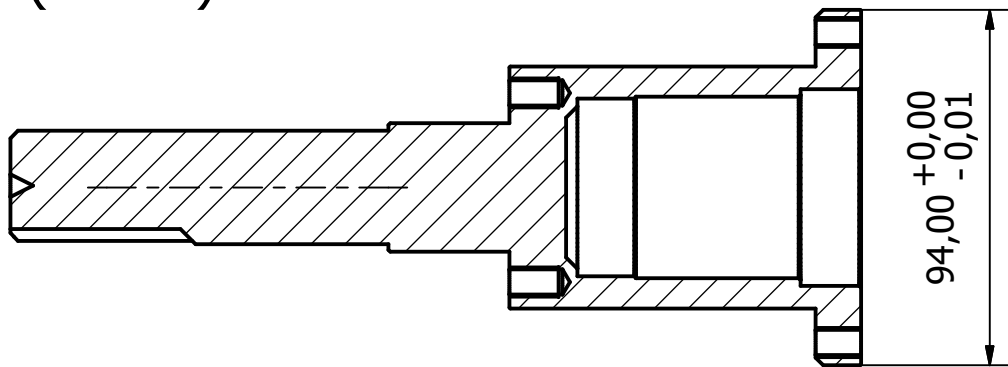
64,00  $+0,00$   
 $-0,01$



Zaprojektowany przez F. Kutt, K. Blecharz	Sprawdzony przez	Zatwierdzony przez	Data	Data 19.10.2018	
			AFDRG		
			Prądnica	Wydanie	Arkusz 7 / 11

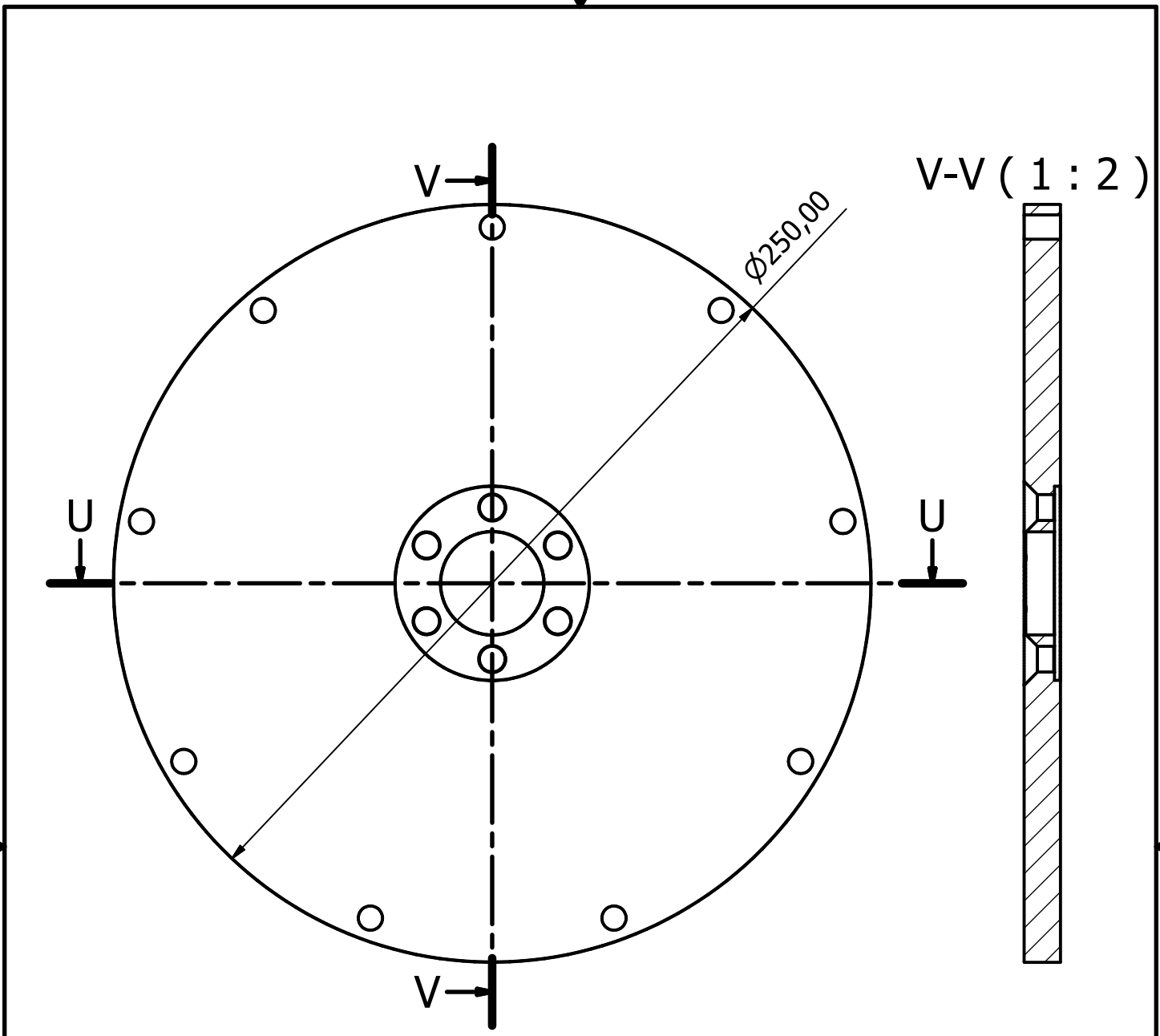


T-T (1 : 2)

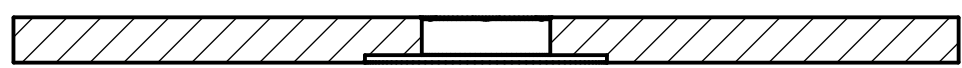


Zaprojektowany przez F. Kutt, K. Blecharz	Sprawdzony przez	Zatwierdzony przez	Data	Data 19.10.2018	
			AFDRG		
			Prądnicza	Wydanie	Arkusz 8 / 11

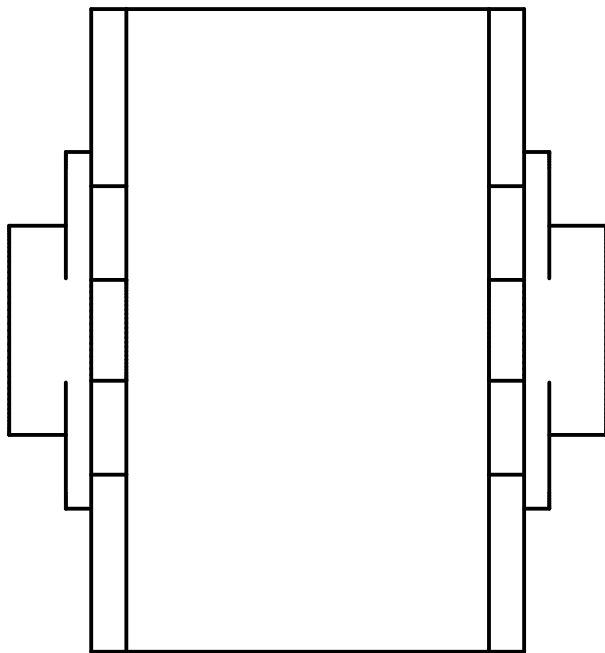
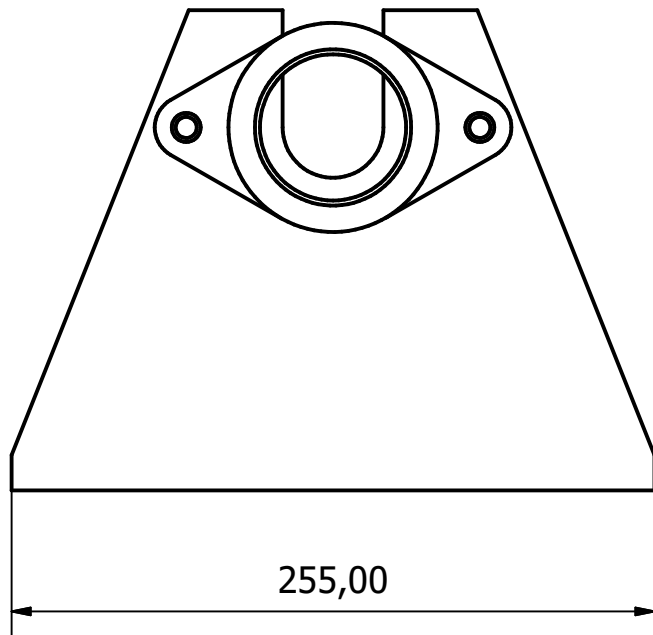
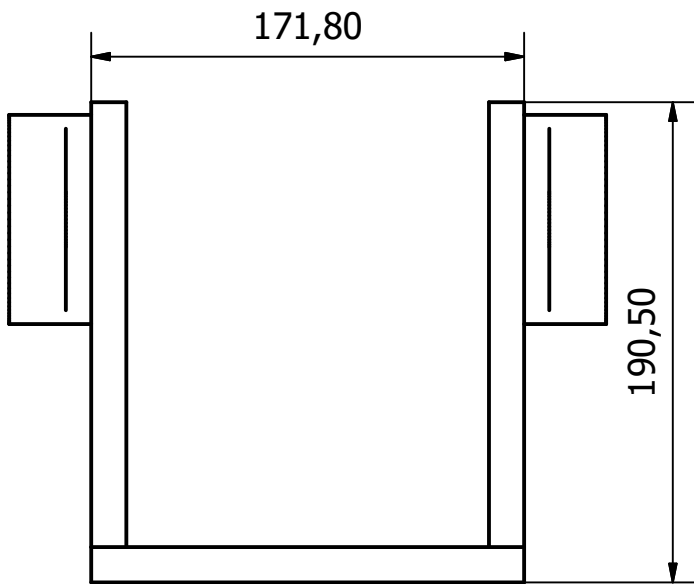




U-U ( 1 : 2 )

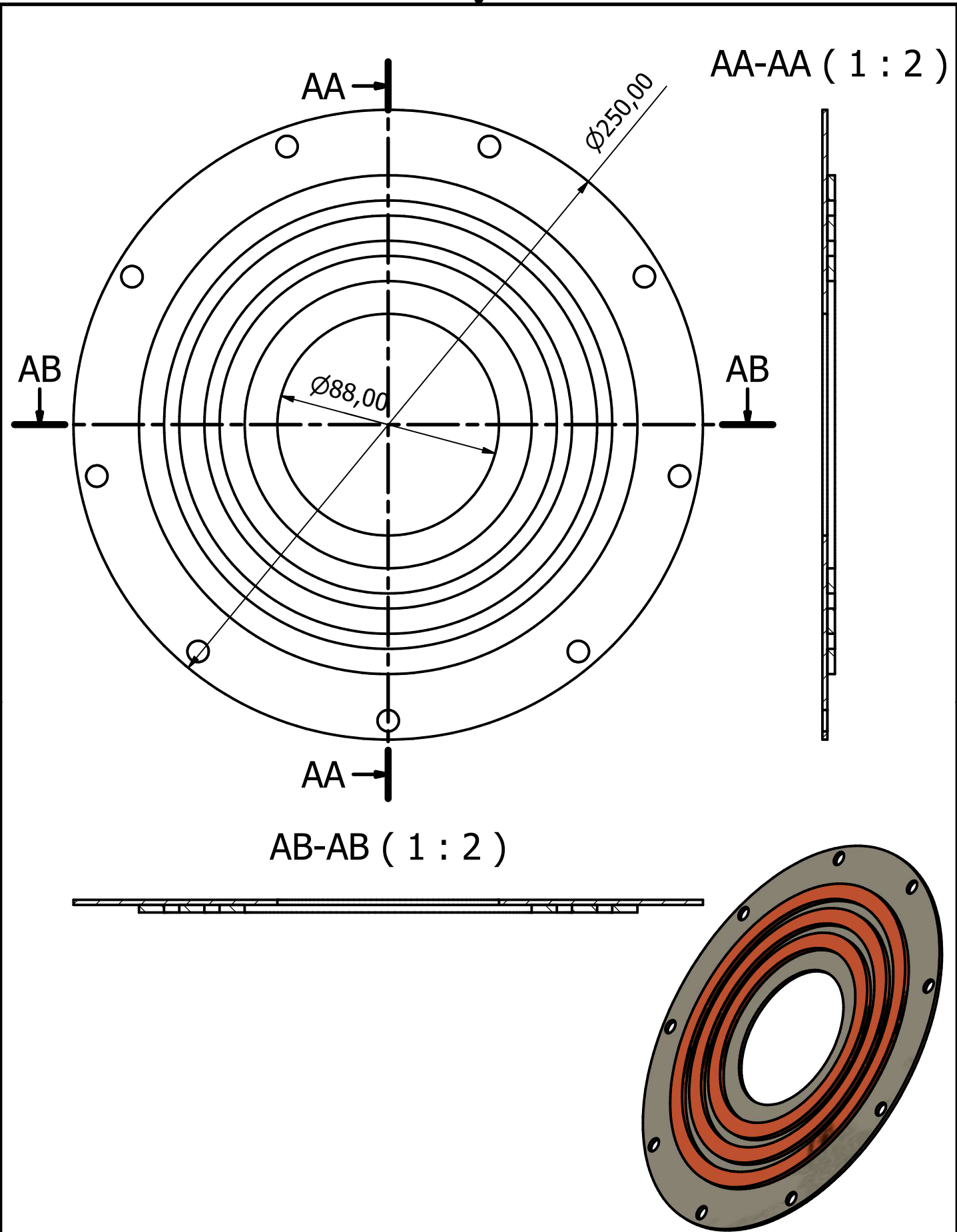


Zaprojektowany przez F. Kutt, K. Blecharz	Sprawdzony prze	Zatwierdzony przez	Data		Data	
					19.10.2018	
			AFDRG			
			Prądnica		Wydanie	Arkusz
						9 / 11



Zaprojektowany przez F. Kutt, K. Blecharz	Sprawdzony prze	Zatwierdzony przez	Data	Data	
				19.10.2018	
			AFDRG		
			Prądnica	Wydanie	Arkusz 10 / 11





Zaprojektowany przez F. Kutt, K. Blecharz	Sprawdzony przez	Zatwierdzony przez	Data	Data 19.10.2018
			AFDRG	
			Prądnicza	Wydanie Arkusz 11 / 11