



ZZ/98/019/D/19

OGŁOSZENIE O UDZIELANYM ZAMÓWIENIU

Politechnika Gdańska, Wydział Fizyki Technicznej i Matematyki Stosowanej, działając na podstawie art. 4d ust. 1 pkt 1 ustawy z dnia 29 stycznia 2004 r. – Prawo zamówień (tj. Dz. U. z 2018 r., poz. 1986 z późn. zm.), informuje o zamiarze udzielenia zamówienia na dostawę elementów do pieca laboratoryjnego i zaprasza do składania ofert.

1. Szczegółowy opis przedmiotu zamówienia:

Zamówienie dotyczy zakupu elementów pieca laboratoryjnego:

- 1) Elementy wykonane z blachy INOX wg projektu – załącznik nr 1 do ogłoszenia – **4szt.**

2. Termin realizacji zamówienia: do 14 dni od daty zamówienia.

3. Zamawiający nie przewiduje realizacji zamówienia częściowego (partiami), tj. w terminie późniejszym, niż jest wymagany.

2. Oferta powinna zawierać:

- a) Przedmiot dostawy (nazwę, model, typ itp.),
- b) Cenę oferty brutto za realizację zamówienia z uwzględnieniem wszelkich kosztów niezbędnych do realizacji zamówienia, w tym cenę towaru, kosztu transportu do siedziby Zamawiającego,
- c) Termin realizacji zamówienia,
- d) Warunki gwarancji,
- e) Termin ważności oferty.

5. Oferty należy złożyć w formie pisemnej **do dnia 04.07.2019 r. do godziny 08:30**, na adres: Politechnika Gdańska Wydział Fizyki Technicznej i Matematyki Stosowanej, 80-233 Gdańsk, ul. G. Narutowicza 11/12, Gmach Główny, pok. 103 c lub **przy pomocy środków komunikacji elektronicznej na adres: zam.publiczne.wftims@pg.edu.pl z podaniem w tytule maila ZZ/98/019/D/19**. Oferty złożone w formie elektronicznej winny być sporządzone w formie skanu oryginału i muszą koniecznie zawierać podpis osoby składającej ofertę. Wykonawca może zwrócić się do Zamawiającego o wyjaśnienie treści ogłoszenia drogą elektroniczną na e-mail: zam.publiczne.wftims@pg.edu.pl.

6. Kryteria oceny ofert:

Przy wyborze oferty Zamawiający będzie się kierował następującymi kryteriami: Cena 100%.

7. Zamawiający udzieli zamówienia Wykonawcy, który złoży ofertę z najniższą ceną spełniającą wszystkie wymagania specyfikacji zawartej w pkt 1.

8. Zamawiający zastrzega sobie prawo unieważnienia postępowania w każdym czasie bez podania przyczyn.

9. Zamawiający zastrzega, że niniejsze ogłoszenie stanowi zaproszenie do składania ofert i nie stanowi oferty a otrzymanie w wyniku niniejszego zaproszenia oferty Wykonawcy nie jest równoznaczne ze złożeniem zamówienia przez Politechnikę Gdańską bądź zawarciem jakiegokolwiek umowy a nadto nie łączy się z koniecznością zawarcia przez Zamawiającego umowy.

10. Klauzula informacyjna dot. przetwarzania danych osobowych i swobodnego przepływu takich danych.

Zgodnie z art. 13 ust. 1 i 2 rozporządzenia Parlamentu Europejskiego i Rady (UE) 2016/679 z dnia 27 kwietnia 2016 r. w sprawie ochrony osób fizycznych w związku z przetwarzaniem danych osobowych i w sprawie swobodnego przepływu takich danych oraz uchylenia dyrektywy 95/46/WE (ogólne rozporządzenie o ochronie danych) (Dz. Urz. UE L 119 z 04.05.2016, str. 1), dalej „RODO”, informuję, że:

- administratorem Pani/Pana danych osobowych jest Politechnika Gdańska ul. Narutowicza 11/12, 80-233 Gdańsk
- inspektorem ochrony danych osobowych w Politechnice Gdańskiej jest pan Paweł Baniel (kontakt): iod@pg.edu.pl, tel. +48 58 348 66 29¹
- Pani/Pana dane osobowe przetwarzane będą na podstawie art. 6 ust. 1 lit. c RODO w celu związanym z postępowaniem o udzielenie zamówienia publicznego na dostawę elementów do pieca laboratoryjnego dla Wydziału Fizyki Technicznej i Matematyki Stosowanej, nr ZZ/98/019/D/19 prowadzonym w trybie art. 4d ust. 1 pkt 1 ustawy z dnia 29 stycznia 2004 r. Prawo zamówień publicznych (tj. Dz. U. z 2018 r., poz. 1986 z późn. zm.);
- odbiorcami Pani/Pana danych osobowych będą osoby lub podmioty, którym udostępniona zostanie dokumentacja postępowania w oparciu o art. 8 oraz art. 96 ust. 3 ustawy z dnia 29 stycznia 2004 r. – Prawo zamówień publicznych (Dz. U. z 2017 r. poz. 1579,2018), dalej „ustawa Pzp”;
- Pani/Pana dane osobowe będą przechowywane, zgodnie z art. 97 ust. 1 ustawy Pzp, przez okres 4 lat od dnia zakończenia postępowania o udzielenie zamówienia, a jeżeli czas trwania umowy przekracza 4 lata, okres przechowywania obejmuje cały czas trwania umowy;
- obowiązek podania przez Panią/Pana danych osobowych bezpośrednio Pani/Pana dotyczących jest wymogiem ustawowym określonym w przepisach ustawy Pzp, związanym z udziałem w postępowaniu o udzielenie zamówienia publicznego; konsekwencje niepodania określonych danych wynikają z ustawy Pzp;
- w odniesieniu do Pani/Pana danych osobowych decyzje nie będą podejmowane w sposób zautomatyzowany, stosowanie do art. 22 RODO;
- posiada Pani/Pan:
 - na podstawie art. 15 RODO prawo dostępu do danych osobowych Pani/Pana dotyczących;
 - na podstawie art. 16 RODO prawo do sprostowania Pani/Pana danych osobowych²;
 - na podstawie art. 18 RODO prawo żądania od administratora ograniczenia przetwarzania danych osobowych z zastrzeżeniem przypadków, o których mowa w art. 18 ust. 2 RODO³;
 - prawo do wniesienia skargi do Prezesa Urzędu Ochrony Danych Osobowych, gdy uzna Pani/Pan, że przetwarzanie danych osobowych Pani/Pana dotyczących narusza przepisy RODO;
- nie przysługuje Pani/Panu:
 - w związku z art. 17 ust. 3 lit. b, d lub e RODO prawo do usunięcia danych osobowych;
 - prawo do przenoszenia danych osobowych, o którym mowa w art. 20 RODO;
 - **na podstawie art. 21 RODO prawo sprzeciwu, wobec przetwarzania danych osobowych, gdyż podstawą prawną przetwarzania Pani/Pana danych osobowych jest art. 6 ust. 1 lit. c RODO.**

¹ **Wyjaśnienie:** informacja w tym zakresie jest wymagana, jeżeli w odniesieniu do danego administratora lub podmiotu przetwarzającego istnieje obowiązek wyznaczenia inspektora ochrony danych osobowych.

² **Wyjaśnienie:** skorzystanie z prawa do sprostowania nie może skutkować zmianą wyniku postępowania o udzielenie zamówienia publicznego ani zmianą postanowień umowy w zakresie niezgodnym z ustawą Pzp oraz nie może naruszać integralności protokołu oraz jego załączników.

³ **Wyjaśnienie:** prawo do ograniczenia przetwarzania nie ma zastosowania w odniesieniu do przechowywania, w celu zapewnienia korzystania ze środków ochrony prawnej lub w celu ochrony praw innej osoby fizycznej lub prawnej, lub z uwagi na ważne względy interesu publicznego Unii Europejskiej lub państwa członkowskiego.

ZATWIERDZAM:

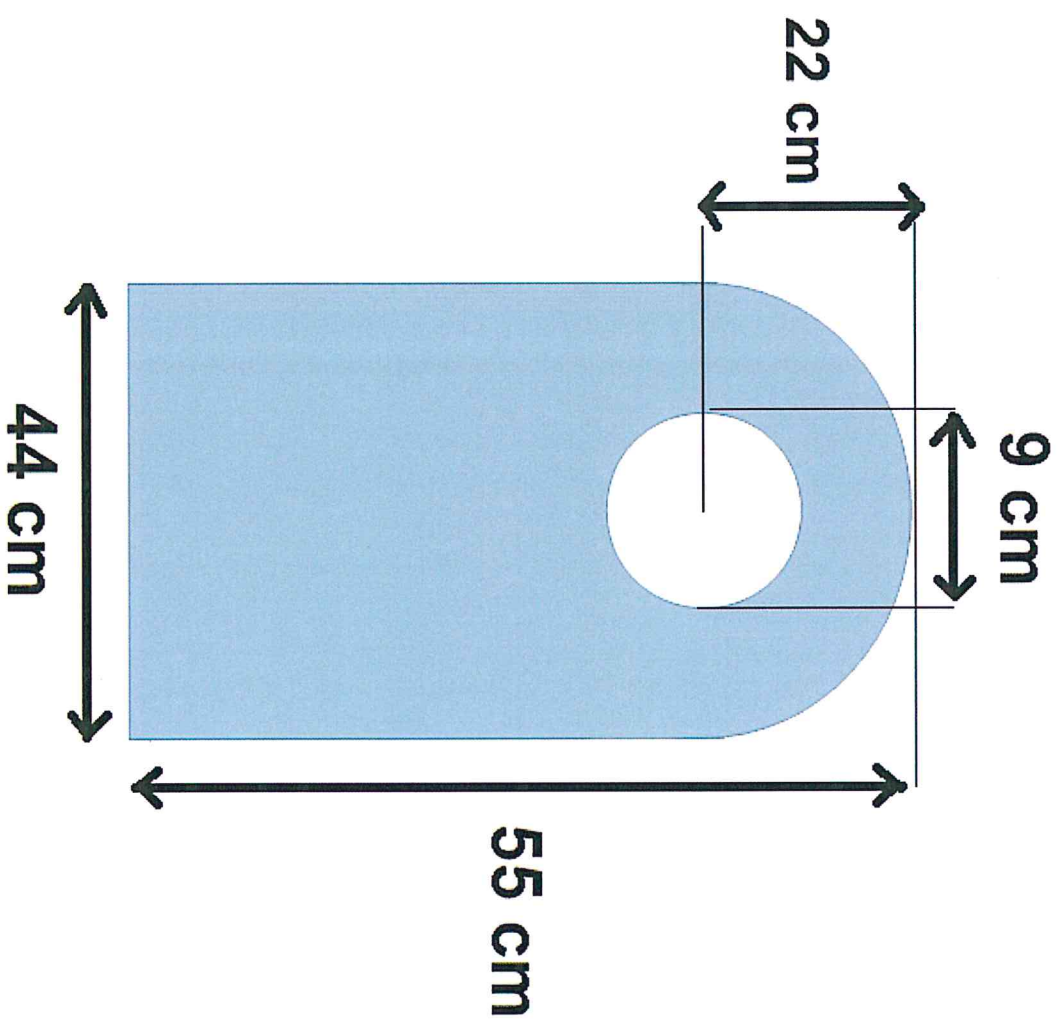
Dyrektor Administracyjny

inż. Marek Zabczyński

WYDZIAŁ FIZYKI TECHNICZNEJ

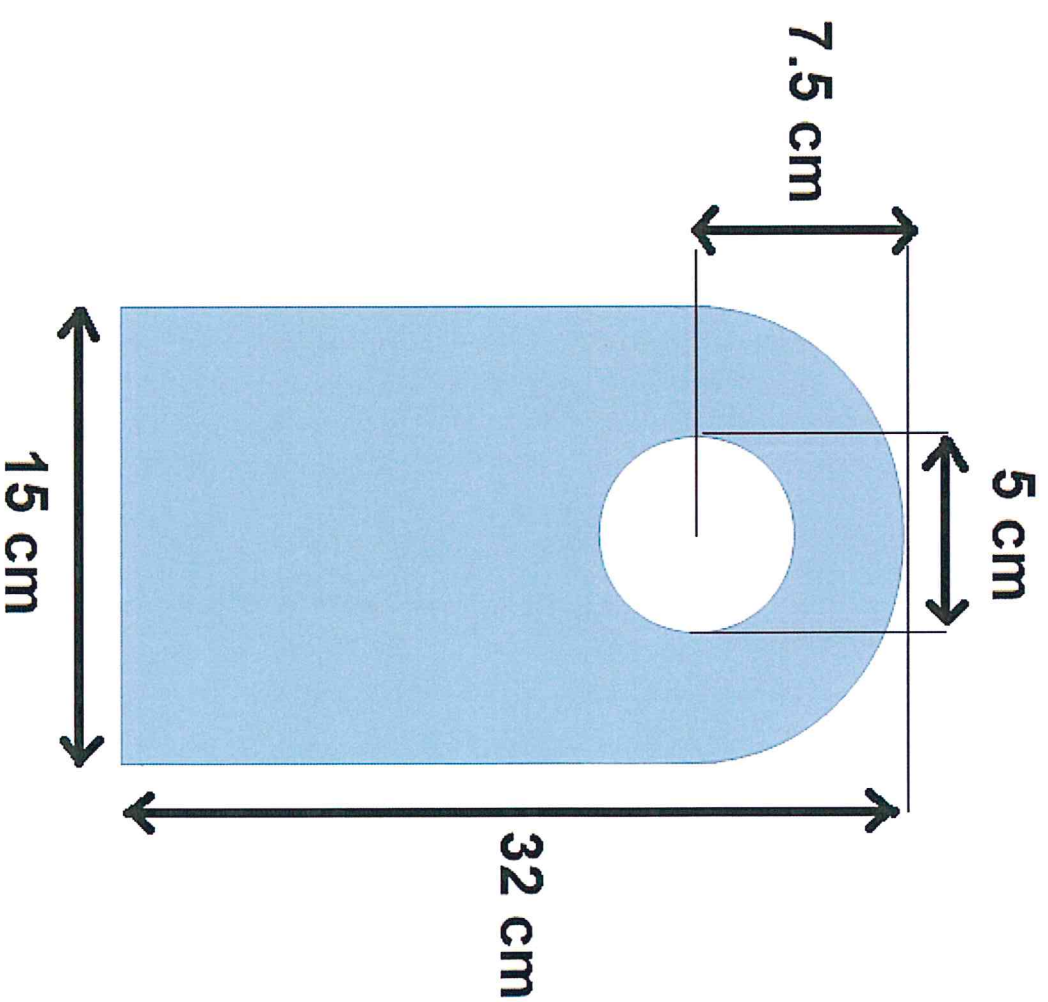
I MATEMATYKI STOSOWANEJ

(podpis osoby upoważnionej)



grubość blachy - 2 mm

2 sztuki



grubość blachy - 2 mm

2 sztuki