

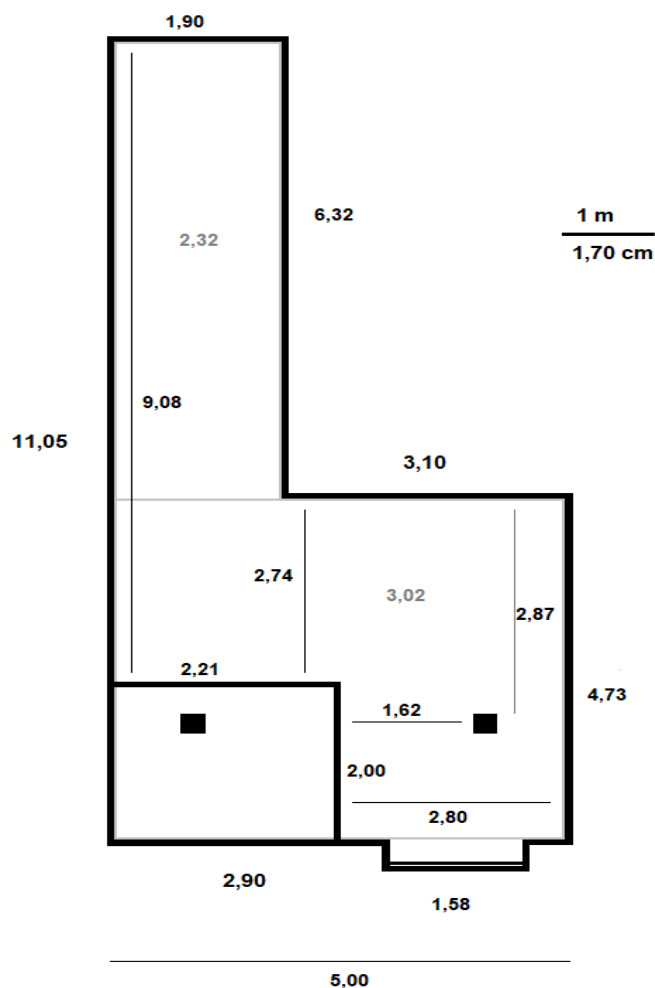
OPIS PRZEDMIOTU ZAMÓWIENIA

Przedmiotem zamówienia jest dostawa regałów stacjonarnych i przesuwnych wraz z ich montażem w pomieszczeniach Archiwum Politechniki Gdańskiej, przy ulicy G. Narutowicza 11/12.

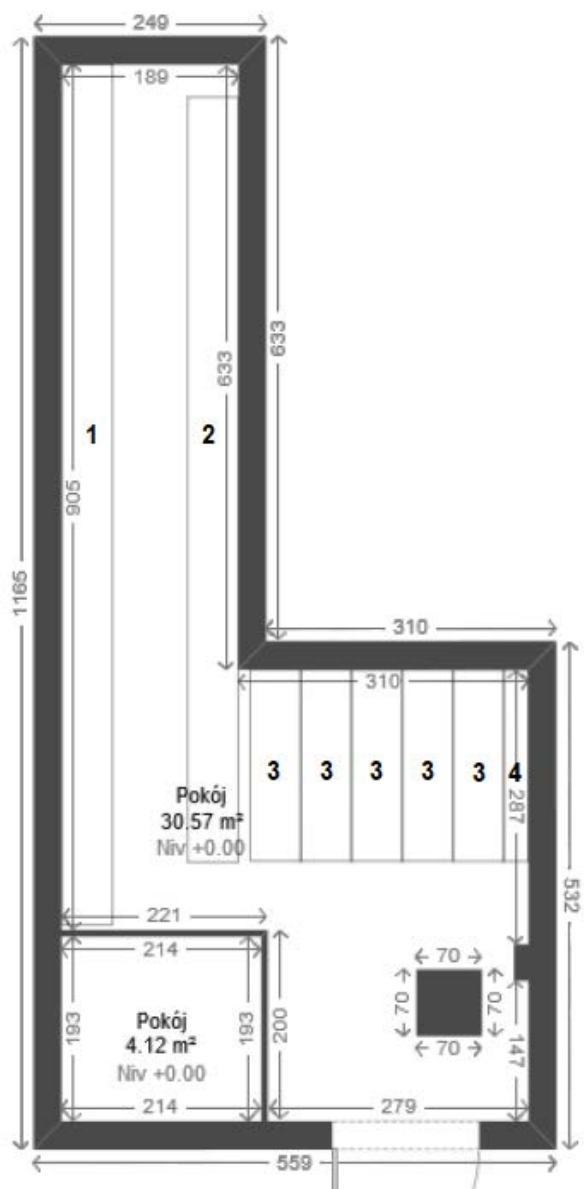
CPV

39131100-0 Regały archiwalne

39141100-3 Regały



Rys. 1 Wymiary pomieszczenia nr 013 na poziomie -1, w którym będą montowane regały do przechowywania dokumentacji papierowej



Rys. 2 Plan pomieszczenia nr 013

Tabela nr 1 Zestawienie regałów

Zestawienie regałów					
poz.	typ regału	szt.	Ilość mb półek użytkowych	uwagi	pomieszczenie
1	900-1x27/216	1	45	regał 5 półek, długość 900 (9x100 cm)	013 na poziomie -1
2	800-2x27/216	1	80	regał 5 półek, długość 800 (8x100 cm)	013 na poziomie -1
3	200-2x27/291	5	140	regał 7 półek, długość 200 (2x100 cm)	013 na poziomie -1
4	200-1x27/291	1	14	regał 7 półek, długość 200 (2x100 cm)	013 na poziomie -1
5	360-1x60/300	1	50,4	regał 7 półek, długość 360 (3x100 cm, 1x60 cm)	68 na poziomie 0
6	70-2x60/305	1	8,4	regał 6 półek, długość 70 (1x70 cm) i 2 szuflady	70 na poziomie 0
Razem:		10	337,8		

UWAGA:

Wskazane w poszczególnych rzutach pomieszczeń wymiary oraz układ regałów należy traktować jako poglądowe – w celu zobrazowania zakresu i wielkość przedmiotu zamówienia. Przed wykonaniem i dostawą podane wymiary i układ regałów należy zweryfikować na miejscu w pomieszczeniach archiwum oraz w porozumieniu z Zamawiającym.

Regały do pomieszczenia nr 013:

- „1” regał stacjonarny jednostronny (rys.3) szt. 1
- „2” regał przesuwany dwustronny (rys.4) szt. 1
- „3” regał przesuwany dwustronny (rys. 5) szt. 5
- „4” regał stacjonarny jednostronny (rys.6) szt. 1

Regały do pozostałych pomieszczeń:

- „5” regał stacjonarny jednostronny (rys.7) szt. 1 – pomieszczenie nr 68
- „6” regał jednostronny z szufladami (rys.8) szt. 1 – pomieszczenie nr 70

1.0.0. WYKONANIE**1.1.0. Półki**

1.1.1. Każda półka regulowana niezależnie, zamontowana na oddzielnych zaczepach.

1.1.2. Pomiedzy półkami listwy ograniczające przesuwanie się zbiorów na sąsiednią półkę.

1.1.3. Wytrzymałość półki minimum 100 kg/mb.

1.1.4. Grubość półki min 30 mm.

1.1.5. Wszystkie półki w regałach wykonane z blachy stalowej fosforowanej bądź cynkowanej, malowanej farbą proszkową o wysokiej odporności na ścieralność w kolorze RAL 7035 lub RAL 7047

1.1.6. Wszystkie półki montowane bez użycia narzędzi na niezależnych płaskich zaczepach wykonanych z blachy ocynkowanej, ilość i rodzaj zaczepów musi gwarantować stabilność montażu półki dostosowaną do jej nośności.

1.1.7. Łączna długość półek wraz z szufladami wynosi 337,8 mb.

1.2.0. Boki

1.2.1. Wykonane z blachy stalowej malowanej farbą proszkową w kolorze RAL 7035 lub RAL 7047. Ściana boczna wykonana, jako pełna, w celu zapewnienia dużej sztywności, usztywnienie ściany powinno stanowić odpowiednie wyprofilowanie z jednego elementu (zagięcie na brzegach stanowiące profil zamknięty tzw. słupek ściany o wymiarach nie mniejszych 25 x 25 mm). W słupkach ściany bocznej muszą znajdować się otwory do umieszczenia zaczepów półek. Otwory powinny być rozmieszczone wzdłuż jednego rzędu z rozstawem, co 15-25 mm na całej wysokości ściany bocznej. Zaczepy należy montować bez użycia narzędzi (prosty montaż w celu swobodnej zmiany położenia półki), ich konstrukcja powinna wykluczać możliwość przypadkowego wypadnięcia z otworu.

1.2.2. Sztywność poprzeczną regałów winny zapewnić stężenia krzyżowe dzielące regały dwustronne i z tyłu regałów jednostronnych.

1.2.3. Regały wyposażone w stalowy panel frontowy oraz tabliczkę opisową formatu A4 (tabliczka informacyjna w formie kieszonki z plastikową osłoną).

1.2.4. Przesuw regału odbywać się będzie za pomocą trójramiennej metalowej korby. Uchwyt korby wykonany jest z materiału, który zapobiega poślizgowi dłoni. Uchwyt obraca się niezależnie od obrotu całej korby.

1.3.0. Podstawa regałów

1.3.1. Podstawa regału wykonana z profilu ceowego, odpowiednio wyprofilowanego do przenoszenia założonych obciążeń.

1.3.2. Grubość blachy, z której jest wykonana rama podstawy regału –max 3 mm.

1.3.3. Cała rama dla zwiększenia swojej sztywności wykonana z profili giętych połączonych wspornikami poprzecznymi.

1.3.4. Każda rama regału musi posiadać min. dwa koła prowadzące na tej samej szynie.

1.3.5. Do podstaw regału zamocowane odboje dystansowe zabezpieczające przed uderzeniem regału o regał.

1.3.6. Podstawy regału malowane w kolorze jak pozostała część regału.

1.3.7. Profile nie mogą posiadać ostrych kątów i krawędzi.

1.4.0. Napęd mechaniczny ręczny

1.4.1. Napęd regału o napędzie mechanicznym (ręcznym) odbywa się poprzez napęd łańcuchowo – korbowy z odpowiednio dobraną przekładnią redukcyjną umożliwiającą przemieszczenie regału przez osobę z siłą nie większą niż 50 N.

1.4.2. W regale nr „2” montaż napędu mechanicznego ręcznego na całej długości boku regału

1.4.3. Wszystkie elementy obrotowe regałów tj.: koła, wałki muszą być osadzone na zakrytych kulkowych łożyskach tocznych, samosmarownych, niewymagających konserwacji i wykonanych z elementów metalowych lub stalowych.

1.4.4. W przekładni redukcyjnej wszystkie koła stalowe (nie dopuszcza się kół wykonanych z tworzywa lub innego łatwo ulegającego uszkodzeniu materiału).

1.4.5. Przemieszczenie regału powinno odbywać się za pośrednictwem trójramiennego pokrętła zakończonego uchwytami, obracającymi się wokół własnej osi niezależnie od obrotu całej korby.

1.4.6. Uchwyt korby wykonany w ergonomicznym kształcie z twardego tworzywa sztucznego o uchwytach gładkich nieabsorbujących potu dłoni (bakterii), umieszczonych na wysokości minimum 1000 mm na ścianie bocznej regału.

1.4.7. W każdej osi korby umieszczony mechanizm blokady ruchu regału.

1.4.8. Wszystkie elementy w napędzie regałów oraz systemie jezdnym muszą być stalowe lub metalowe.

1.5.0. Podłoga

1.5.1. Montaż szyn nawierzchniowych z dwustronnymi najazdami pod regałami „2” i „3”.

Zabezpieczone przed przesuwaniem poprzez przekręcenie wkrętami do posadzki.

1.5.2. Szyny wykonane z materiału jednorodnego w 100% niepodlegającego korozji i stanowiącego jednolity profil (dopuszcza się wykonanie szyn ze stopów aluminium lub stali nierdzewnej).

1.5.3. Konstrukcja szyn i najazdów musi być odporna na duży nacisk kół jezdnych.

1.5.4. Konstrukcja szyn i technologia ułożenia gwarantująca właściwe ich wypoziomowanie za pomocą podkładek dystansowych

1.5.5. Technologia ułożenia szyn musi zapewniać tolerancję montażu szyn jezdnych ± 1 mm na 1 mb szyny jezdnej.

1.5.6. Regały „1”, „4”, „5” i „6” ustawione na istniejącej posadzce na specjalnych stopkach i zamocowane do ściany w sposób stabilny.

1.5.7. Koła regałów przesuwnych stalowe lub żeliwne o szerokości minimum 30 mm dla prawidłowego przenoszenia obciążeń.

1.6.0. Szuflady

1.6.1. Szuflady wykonane z blachy stalowej fosforowanej bądź ocynkowanej, malowanej farbą proszkową o wysokiej odporności na ścieralność w kolorze RAL 7035 lub RAL 7047 o wysokości 300 mm.

1.6.2. Żadne elementy szuflad nie mogą posiadać ostrych kantów i krawędzi.

1.6.3. Szuflady na prowadnicach chromowanych kulkowych z pełnym wysuwem oraz z blokadą wysuwu i cofania przenoszących obciążenia 60 kg.

1.6.4. Prowadnice wyposażać w specjalne mocowania do umieszczenia ich w otworach ścian bocznych.

1.7.0. BEZPIECZEŃSTWO

1.7.1. Całość konstrukcji, zarówno regałów jak i torów jezdnych, musi zapewniać stabilność i pełne bezpieczeństwo pracy.

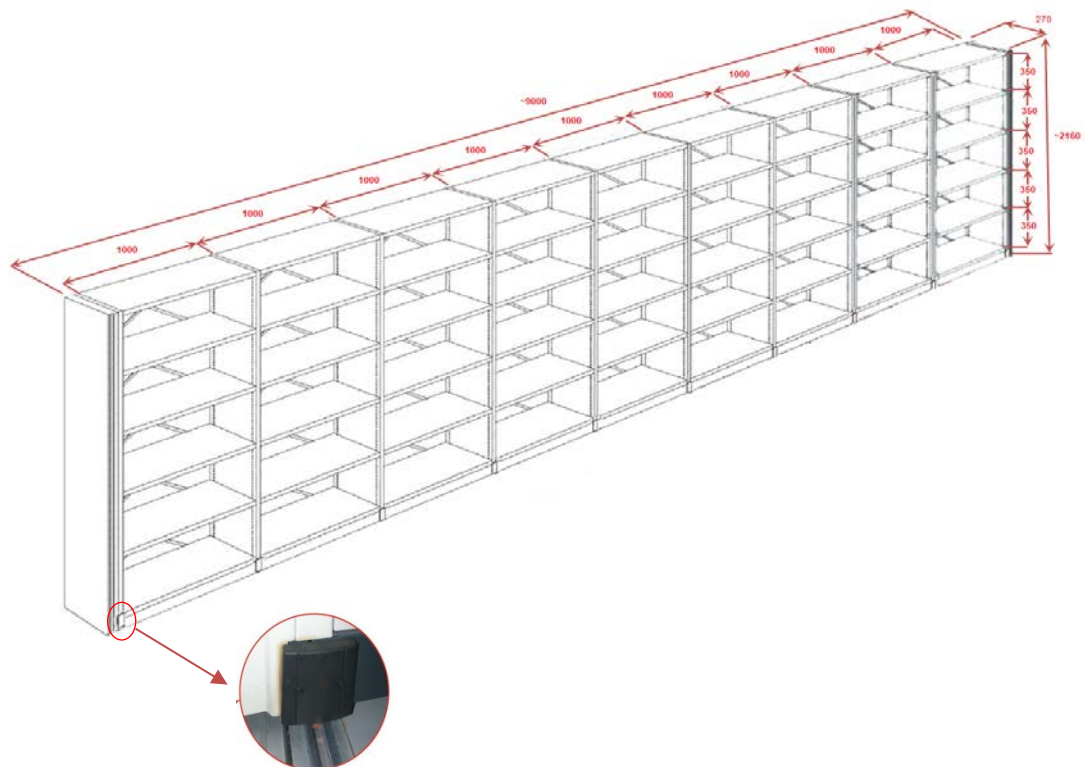
1.7.2. Regały powinny posiadać odboje gumowe zamontowane w podstawie regału zabezpieczające dłonie przed urazami (rys.3).

1.7.3. Regały powinny posiadać antywywrotki zabezpieczające regał przed przechyłem lub przewróceniem.

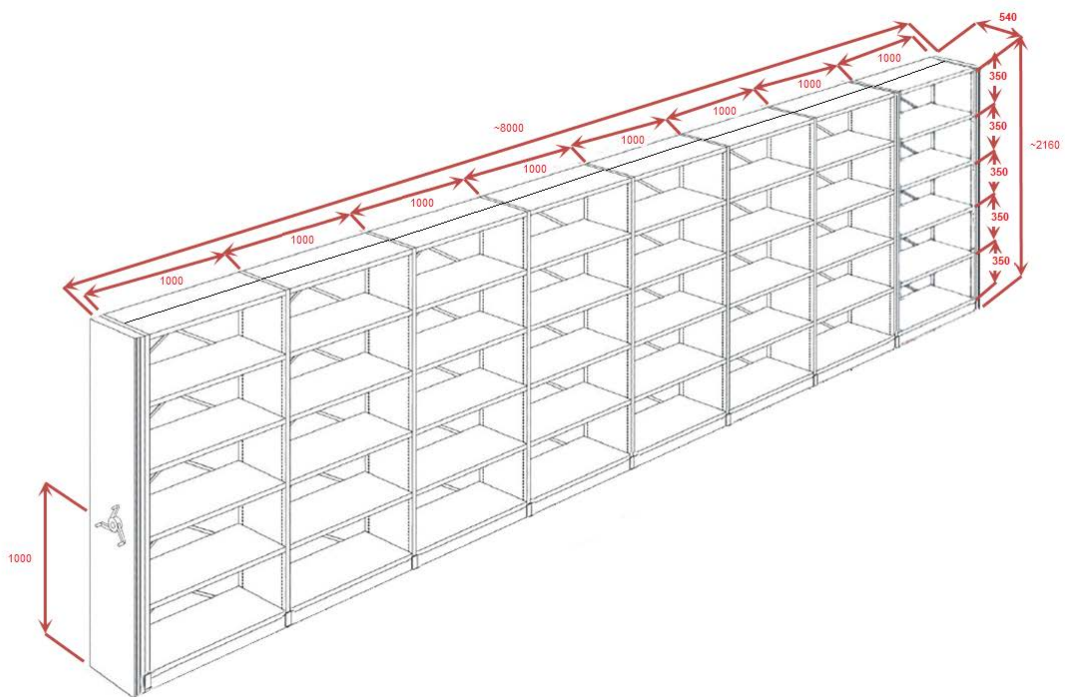
1.7.4. Koła jezdne regałów stalowe lub żeliwne o szerokości minimum 30 mm dla prawidłowego przenoszenia obciążeń.

1.7.5. Koła prowadzące muszą posiadać obustronny kołnier, zapewniający prawidłowe równoległe prowadzenie regału.

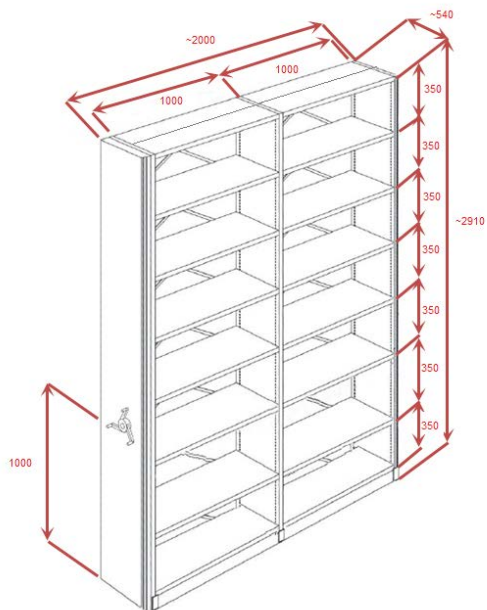
1.7.6. Wszystkie koła osadzone na zakrytych cichobieżnych łożyskach.



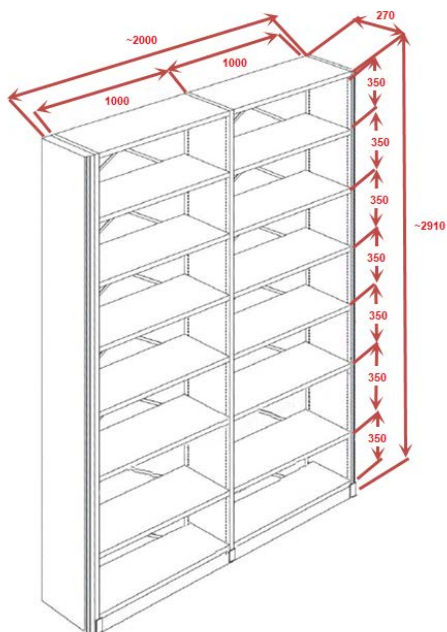
Rys. 3 Regał stacjonarny „1” – szt. 1



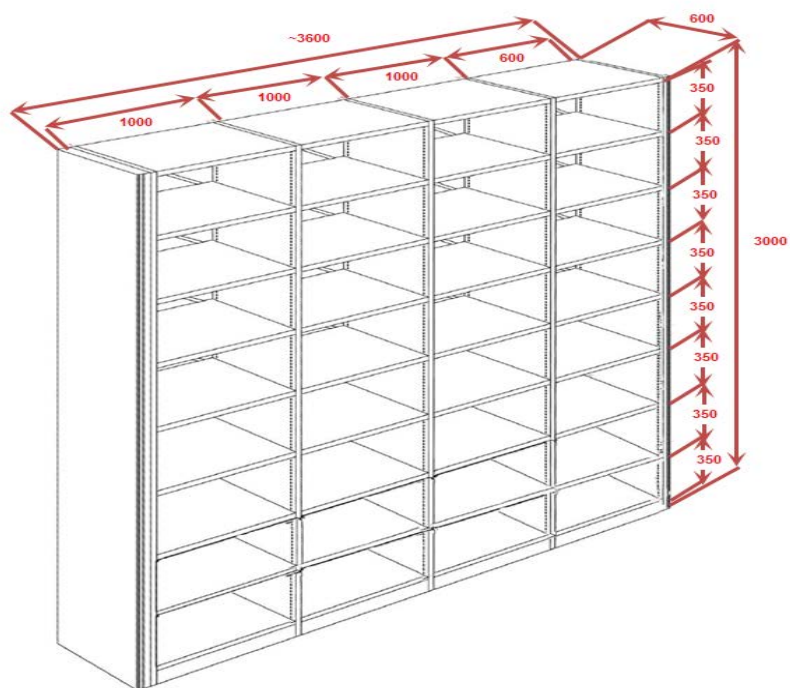
Rys. 4 Regał przesuwany dwustronny „2” – szt. 1



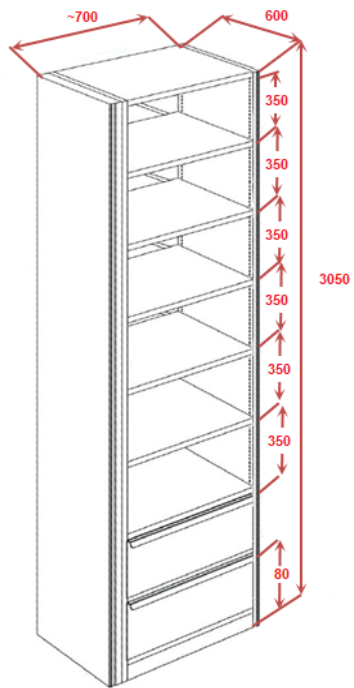
Rys. 5 Regał przesuwany dwustronny „3” – szt. 5



Rys. 6 Regał stacjonarny jednostronny „4” – szt. 1



Rys. 7 Regał stacjonarny jednostronny „5” – szt. 1



Rys. 8 Regał stacjonarny jednostronny z szufladami „6” – szt. 1