



POLITECHNIKA GDAŃSKA

WYDZIAŁ ELEKTROTECHNIKI
I AUTOMATYKI

ZAMÓWIENIE NR ZZ/120/014/2020

I. Zamawiający

Politechnika Gdańska, Wydział Elektrotechniki i Automatyki, ul. G. Narutowicza 11/12, 80-233 Gdańsk, prowadząc zamówienie na podstawie art. 4d ust. 1 pkt 1) ustawy *Prawo zamówień publicznych* (tekst jednolity Dz. U. z 2019 r. poz. 1843 z późn. zm.) informuje o zamiarze udzielenia zamówienia i zaprasza do składania ofert na „Wykonanie tymczasowej, specjalistycznej komory do badań wyładowań niezupełnych w SF₆”.

II. Przedmiot zamówienia

Wykonanie tymczasowej, specjalistycznej komory do badań wyładowań niezupełnych w SF₆, zgodnie z opisem szczegółowym zawartym w załączniku nr 2 do zamówienia.

III. Opis sposobu przygotowania oferty:

1. Ofertę należy sporządzić z wykorzystaniem wzoru druku „OFERTA”, stanowiącego załącznik nr 1 do ogłoszenia o zamówieniu.
2. Oferta musi zawierać podpis osoby (podpisy osób) uprawnionych do występowania w imieniu Wykonawcy. Przy podpisywaniu wszelkich dokumentów wymaga się zachowania zasady reprezentacji wskazanej we właściwym rejestrze lub ewidencji działalności gospodarczej. Jeżeli osoba podpisująca ofertę działa na podstawie pełnomocnictwa, to musi ono w swej treści wyraźnie wskazywać uprawnienie do podpisania oferty.
3. Wykonawca przystępując do niniejszego zamówienia może złożyć tylko jedną ofertę.

IV. Sposób obliczenia ceny:

1. Przy obliczaniu ceny oferty Wykonawca zobowiązany jest uwzględnić wszystkie wymogi, związane z realizacją zamówienia oraz ująć wszystkie dodatkowe koszty niezbędne do prawidłowego i pełnego wykonania przedmiotu zamówienia.
2. Ceną oferty jest cena brutto podana cyframi i słownie na druku „OFERTA”.
3. Cenę oferty należy określić w PLN, z dokładnością do dwóch miejsc po przecinku i wpisać w odpowiednie miejsce na druku „OFERTA”.
4. Cena oferty będzie obowiązywać przez cały okres związania ofertą, nie będzie podlegała negocjacom i będzie wiążąca dla stron umowy.
5. Wszelkie rozliczenia, pomiędzy Zamawiającym, a Wykonawcą, będą prowadzone w PLN.

V. Kryteria oceny ofert

1. Przy wyborze oferty Zamawiający będzie kierował się następującymi kryteriami:
Cena oferty P_c z wagą 100%,
2. Zamawiający wybierze ofertę z najniższą ceną, jednocześnie spełniającą wszystkie wymagania zawarte w niniejszym ogłoszeniu.
3. Zamawiający zastrzega sobie prawo unieważnienia zamówienia na każdym jego etapie, bez podania przyczyny.

VI. Termin realizacji

1. Przedmiot zamówienia należy zrealizować w terminie nie dłuższym niż 120 dni kalendarzowych, licząc od dnia zawarcia umowy.
2. **Ofertę należy przesłać na załączonym druku „OFERTA” do dnia 15.05.2020 r., do godziny 12:00** na adres Zamawiającego: Politechnika Gdańska, Wydział Elektrotechniki i Automatyki, ul. G. Narutowicza 11/12, 80-233 Gdańsk, sekretariat Wydziału, pok. 104 z dopiskiem: „Wykonanie tymczasowej, specjalistycznej komory do badań wyładowań niezupełnych w SF₆”, bądź na adres e-mail: zamowienia.weia@pg.edu.pl lub faks: 58 347-18-02.
3. Ewentualne zapytania w odniesieniu do przedmiotowego zamówienia należy kierować na adres e-mail: zamowienia.weia@pg.edu.pl



POLITECHNIKA GDAŃSKA

WYDZIAŁ ELEKTROTECHNIKI
I AUTOMATYKI

Załączniki:

- 1) Oferta (załącznik nr 1 do zamówienia),
- 2) Szczegółowy opis przedmiotu zamówienia (załącznik nr 2 do zamówienia),
- 3) Wzór umowy (załącznik nr 3 do zamówienia),
- 4) Protokół przekazania materiałów, elementów konstrukcyjnych oraz dokumentacji technicznej wykonawczej w związku z realizacją przedmiotu zamówienia (załącznik nr 4A do zamówienia),
- 5) Protokół przekazania przedmiotu zamówienia (załącznik nr 4B do zamówienia),
- 6) Protokół odbioru przedmiotu zamówienia (załącznik nr 4C do zamówienia).



(nazwa i adres Wykonawcy)

OFERTA

Zamawiający:

Politechnika Gdańska
Wydział Elektrotechniki i Automatyki
ul. G. Narutowicza 11/12, 80-233 Gdańsk

Nawiązując do zamówienia dotyczącego złożenia oferty na „**Wykonanie tymczasowej, specjalistycznej komory do badań wyładowań niezupełnych w SF₆**” dla Wydziału Elektrotechniki i Automatyki,

My niżej podpisani:

imię nazwisko

imię nazwisko

działający w imieniu i na rzecz:

Pełna nazwa:	
adres e-mail:	
Adres:	
REGON nr:	NIP nr: KRS (jeśli dotyczy):
Nr telefonu:	Nr faksu:
Nazwa banku:	Nr rachunku bankowego:

1. Oferujemy realizację przedmiotu zamówienia za cenę:

brutto PLN, (słownie złotych:), łącznie z podatkiem VAT.

2. Oświadczamy, że wykonamy zamówienie w terminie do dni kalendarzowych, licząc od dnia zawarcia umowy.

3. Oświadczamy, że zapoznaliśmy się z postanowieniami umowy, która stanowi załącznik nr 3 do zamówienia. Nie wnosimy do jej treści zastrzeżeń. Zobowiązujemy się w przypadku wyboru naszej oferty do zawarcia umowy na określonych w niej warunkach, w miejscu i terminie wyznaczonym przez Zamawiającego.

4. Oświadczamy, że udzielamy miesięcznej gwarancji na wykonaną tymczasową, specjalistyczną komorę do badań wyładowań niezupełnych w SF₆ opisaną w załączniku nr 2 do zamówienia.

5. Oświadczamy, iż akceptujemy warunki płatności, tj. 21 dni od otrzymania prawidłowo wystawionej faktury, po dokonaniu protokolarnego odbioru przedmiotu zamówienia, bez zastrzeżeń.

6. Oświadczam, że wypełniłem obowiązki informacyjne przewidziane w art. 13 i art. 14 RODO¹⁾ wobec osób fizycznych, od których dane osobowe bezpośrednio lub pośrednio pozyskałem w celu ubiegania się o udzielenie zamówienia publicznego w niniejszym postępowaniu²⁾.



POLITECHNIKA GDAŃSKA

WYDZIAŁ ELEKTROTECHNIKI
I AUTOMATYKI

7. Okres ważności oferty wynosi

8. Załączniki do niniejszej oferty:

a)

b)

c)

....., dn.

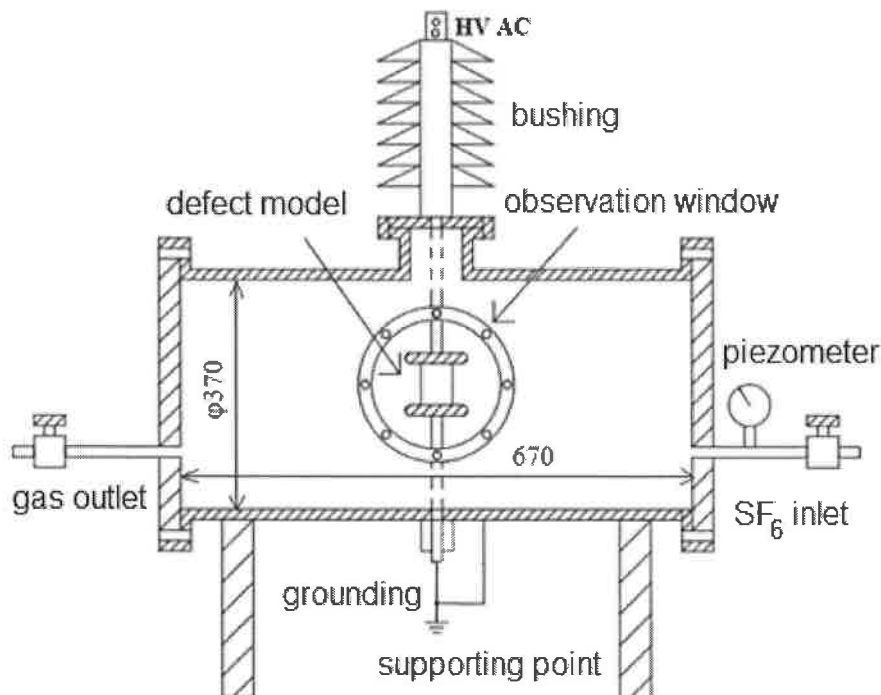
.....
(podpis i pieczęć Wykonawcy)

- ¹⁾ Rozporządzenie Parlamentu Europejskiego i Rady (UE) 2016/679 z dnia 27 kwietnia 2016 r. w sprawie ochrony osób fizycznych w związku z przetwarzaniem danych osobowych i w sprawie swobodnego przepływu takich danych oraz uchylenia dyrektywy 95/46/WE (ogólne rozporządzenie o ochronie danych osobowych) (Dz. U. UE L 119 z 04.05.2016, str. 1)
- ²⁾ W przypadku, gdy wykonawca nie przekazuje danych osobowych innych niż bezpośrednio jego dotyczących lub zachodzi wyłączenie stosowania obowiązku informacyjnego, stosowanie do art. 13 ust. 4 lub art. 14 ust. 5 RODO treści oświadczenia wykonawca nie składa (usunięcie treści oświadczenia np. przez jego wykreślenie).



SZCZEGÓŁOWY OPIS PRZEDMIOTU ZAMÓWIENIA

Przedmiotem zamówienia jest wykonanie tymczasowej, specjalistycznej, wysokociśnieniowej komory probierczej, która umożliwiałaby wykonywanie badań próbek materiałów izolacyjnych o wysokości do 100mm napięciem o wartości do 50 kV. Przykładowe rozwiązanie techniczne komory pokazano na **rysunku 1**.



Rysunek nr 1

1. Projektowana komora do badań powinna umożliwiać:

- łatwy i szybki dostęp do obiektów badanych w postaci elementów walcowych lub prostopadłościennych o wysokości do 100mm,
- zapewnienie braku wyładowań wewnętrznych i na zewnątrz komory w układzie bez próbki badanej do napięcia 40 kV, przy zachowanej czułości 5 pC,
- precyzyjny pomiar ciśnienia wewnętrznego gazu do 10 barów,
- system zamykania i doszczelniania, zapewniający szczelność przynajmniej dla 1000 operacji otwarcia i zamknięcia komory.

2. Ponadto wykonana komora do badań powinna zawierać:

- stałą lub regulowaną elektrodę górną, pozwalającą przy utrzymaniu szczelności komory i braku wyładowań wewnętrznych wprowadzić napięcie do 40 kV do wnętrza komory,



- b. regulowaną elektrodę dolną umożliwiającą wprowadzanie próbek izolacyjnych o wysokościach do 10 cm, elektroda dolna powinna mieć wyprowadzenie na zewnątrz komory z możliwością przyłączenia do impedancji pomiarowej układu pomiaru wyładowań niepełnych,
- c. system zaworów z odpowiednim systemem pomiarowym, zapewniający precyzyjne dozowania objętości sześćsiofluorku siarki z innymi gazem np. azotem,
- d. system zaworów zapewniający wypompowanie gazu z komory do zewnętrznej butli, zmianę próbki, a następnie napełnienie komory odpowiednią objętościowo mieszaniną SF₆ z azotem do zadanego ciśnienia,
- e. możliwość poboru próbki gazu z komory w celu określenia jego składu chemicznego pod kątem zanieczyszczeń powstałych na skutek wyładowań niepełnych,
- f. pomiar wyładowań niepełnych za pomocą dwóch czujników antenowych UHF z obu stron próbki (czujniki mają średnicę 350 mm i będą pracować na potencjale ziemi).

Uwaga: Konstrukcja komory może być izolacyjna lub metalowa. W każdym przypadku wprowadzenie elektrody wysokonapięciowej i niskonapięciowej, przy uziemionych czujnikach UHF musi zapewnić brak wyładowań niepełnych przy podaniu wysokiego napięcia do 40 kV (ładunek pozorny wyładowań niepełnych poniżej 5 pC).

Zamawiający w dniu podpisania umowy na wykonanie przedmiotowej komory przekaże Wykonawcy czujniki antenowe.

Zamawiający wymaga, aby termin realizacji przedmiotu zamówienia nie był dłuższy niż 120 dni kalendarzowych, licząc od dnia zawarcia umowy w sprawie zamówienia.



UMOWA (wzór) do ZZ/120/014/2020

zawarta w dniu 2020 roku w Gdańsku pomiędzy:

Politechniką Gdańską, Wydziałem Elektrotechniki i Automatyki z siedzibą w Gdańsku, ul. G. Narutowicza 11/12, (80-233) Gdańsk, REGON: 000001620, NIP: 584-020-35-93 reprezentowaną przez: Dziekana Wydziału Elektrotechniki i Automatyki **prof. Romana Śmierchalskiego**, działającego na podstawie pełnomocnictwa **Rektora Politechniki Gdańskiej**,

zwaną dalej Zamawiającym,

a,

.....
(w przypadku spółek prawa handlowego)

.....
zarejestrowanym w Sądzie Rejonowym w, Wydział,
Gospodarczy Krajowego Rejestru Sądowego pod numerem KRS/
posiadającym REGON: i NIP:, reprezentowanym
przez:.....

albo (w przypadku przedsiębiorcy wpisanego do CEiIDG)

Imię i nazwisko, działającym pod firmą,
z siedzibą w przy ulicy, wpisanym do Centralnej Ewidencji
i Informacji o Działalności Gospodarczej, NIP:, REGON:

zwanym dalej „Wykonawcą”.

Strony oświadczają, że umowa została zawarta na podstawie art. 4d ust. 1 pkt 1) ustawy z dnia 29 stycznia 2004 roku – Prawo zamówień publicznych (tekst jednolity Dz. U. z 2019 r. poz. 1843 z późn. zm.) zwana dalej „ustawą” Pzp.

§1

PRZEDMIOT UMOWY

1. Przedmiotem umowy jest **wykonanie tymczasowej, specjalistycznej komory do badań wyładowań niezupełnych w SF₆**, zgodnie z zamówieniem, ofertą złożoną przez Wykonawcę oraz szczegółowym opisem przedmiotu zamówienia, stanowiącymi kolejno załączniki od 1 do 3 niniejszej umowy i będącymi jej integralną częścią.
2. Przedmiot niniejszej umowy obejmuje w szczególności następujące etapy:
 - a. Wykonanie, dostawę, instalację, wdrożenie i uruchomienie komory badawczej,
 - b. Opracowanie i przekazanie Zamawiającemu dokumentacji (1 komplet) wykonanej specjalistycznej komory badawczej, o którym mowa w ust. 1 niniejszego paragrafu.
3. Zakończenie realizacji przedmiotu zamówienia wymaga wykonania przez Wykonawcę i odebrania przez Zamawiającego bez zastrzeżeń wszelkich prac przewidzianych niniejszą umową i jej załącznikami.
4. Zamawiający w dniu podpisania niniejszej umowy przekaze Wykonawcy 2 sztuki czujników antenowych UHF, których umieszczenie w komorze jest niezbędne do wykonania określonych pomiarów wyładowań niezupełnych.
5. Fakt przekazania elementów niezbędnych do wykonania przedmiotu umowy, o których mowa w ust. 4 niniejszego paragrafu potwierdzony będzie odpowiednio sporządzonym i podpisanym przez obydwie Strony umowy protokołem (załącznik nr 4A do ogłoszenia o zamówieniu).



§2

TERMIN I MIEJSCE PRZEKAZANIA

1. Miejscem przekazania przedmiotu umowy jest: Politechnika Gdańska, Wydział Elektrotechniki i Automatyki, Laboratorium Wysokiego Napięcia, ul. Własna Strzecha 18A, 80-233 Gdańsk.
2. Wykonawca zobowiązuje się zrealizować przedmiot umowy w ciągu dni, licząc od dnia podpisania niniejszej umowy, tj. do dnia
3. Zamawiający sporządzi odpowiednio przygotowany protokół przekazania przedmiotu umowy (załącznik nr 4B do ogłoszenia o zamówieniu).

§3

OŚWIADCZENIA STRON

1. Wykonawca oświadcza, iż zapoznał się ze szczegółowym opisem przedmiotu zamówienia, stanowiącym załącznik nr 2 do umowy, nie zgłasza żadnych zastrzeżeń, co do jego kompletności, zupełności, poprawności sporządzenia oraz oświadcza, iż jest on wystarczający do wykonania przedmiotu zamówienia, o którym mowa w §1 ust. 1 z dochowaniem najwyższej staranności.
2. Wykonawca ponadto oświadcza, iż posiada niezbędną wiedzę, doświadczenie oraz dysponuje odpowiednim potencjałem organizacyjnym, ekonomicznym i kadrowym, zapewniającym wykonanie umowy zgodnie ze wszystkimi wymaganiami Zamawiającego.
3. Wykonawca zobowiązuje się do współdziałania z Zamawiającym i uwzględniania jego uwag i spostrzeżeń na każdym etapie realizacji przedmiotu zamówienia.
4. Zamawiający oświadcza, iż wszystkie przekazane Wykonawcy w dniu podpisywania niniejszej umowy i elementy konstrukcyjne, o których mowa w §1 ust. 4 są fabrycznie nowe i pochodzą z bieżącej produkcji.

§4

WYNAGRODZENIE I WARUNKI PŁATNOŚCI

1. Za należyte wykonanie przedmiotu umowy określonego w §1, Wykonawcy będzie przysługiwało wynagrodzenie w kwocie brutto: zł
(słownie:).
2. Ustalona w ust. 1 niniejszego paragrafu kwota wynagrodzenia obejmuje wszystkie elementy cenotwórcze wynikające z zakresu i należytego sposobu realizacji przedmiotu umowy.
3. Niedośzacowanie, pominięcie oraz brak rozpoznania zakresu przedmiotu umowy nie może być podstawą do żądania podwyższenia wynagrodzenia określonego w ust. 1 niniejszego paragrafu.
4. Faktura zostanie wystawiona na: Politechnika Gdańska, Wydział Elektrotechniki i Automatyki, ul. G. Narutowicza 11/12, 80-233 Gdańsk, NIP: 584-020-35-93 oraz przekazana drogą elektroniczną na adres e-mail Zamawiającego: zamowienia.weia@pg.edu.pl.
5. Zapłata należności za wykonanie przedmiotu umowy nastąpi przelewem na konto Wykonawcy wskazane w wykazie podmiotów prowadzonym przez Szefa Krajowej Administracji Skarbowej, o którym mowa w art. 96b ustawy o podatku od towarów i usług, w ciągu 21 dni od daty otrzymania przez Zamawiającego prawidłowo wystawionej faktury.
6. Za dzień zapłaty uważać się będzie dzień obciążenia rachunku Zamawiającego.
7. Rozliczenia między Wykonawcą, a Zamawiającym dokonywane będą w polskich złotych (zł).

§5

WARUNKI ODBIORU

1. Zamawiający zastrzega sobie 10 dni kalendarzowych od dnia przekazania przedmiotu umowy, na dokonanie odbioru, w trakcie którego sporządzony zostanie protokół odbioru (załącznik nr 4C do ogłoszenia o zamówieniu). Protokół zostanie podpisany przez obydwie Strony umowy. Odbioru dokonuje komisja powołana przez Zamawiającego z udziałem Wykonawcy.
2. W przypadku nieprzystąpienia do odbioru i nie podpisania protokołu odbioru, w terminie, o którym mowa w ust. 1 niniejszego paragrafu, przedmiot umowy uznaje się za odebrany bez zastrzeżeń.
3. Tylko i wyłącznie, podpisanie przez Wykonawcę i Zamawiającego protokołu odbioru z adnotacją bez zastrzeżeń upoważnia Wykonawcę do wystawienia faktury.
4. W przypadku stwierdzenia przez Zamawiającego wadliwości, niezgodności z umową lub szczegółowym opisem



przedmiotu umowy odbiór zakończy się odrzuceniem, a w przypadku wad i niezgodności mniejszej wagi- odbiorem z uwagami. Strony ustalą sposób i termin na usunięcie stwierdzonych nieprawidłowości.

§6

GWARANCJA

1. Wykonawca udziela Zamawiającemu-miesięcznej gwarancji jakości, na przedmiot zamówienia objęty niniejszą umową. Bieg terminu gwarancji rozpoczyna się od dnia podpisania protokołu odbioru bez zastrzeżeń, o którym mowa w §5 ust. 2 niniejszej umowy.
2. W ramach gwarancji Wykonawca obowiązany jest do bezpłatnego usunięcia usterek, wad powstałych z przyczyn leżących po stronie Wykonawcy w terminie 14 dni od zgłoszenia wady, jeżeli będzie to możliwe technicznie lub w innym terminie uzgodnionym przez strony.
3. Gwarancją, o której mowa w ust. 1 niniejszego paragrafu nie będą objęte usterki, których przyczyny wystąpienia miałyby bezpośredni związek z wadami czujników antenowych, o których mowa w §1 ust. 4 niniejszej umowy, a przekazanych Wykonawcy przez Zamawiającego, w związku z realizacją niniejszej umowy.
4. Zamawiający zgłasza potrzebę wykonania naprawy gwarancyjnej na adres e-mail Wykonawcy podany w §7 ust. 1 lit. b niniejszej umowy.
5. Bieg terminu gwarancji po naprawie ustala się odpowiednio:
 - a. jeżeli w wykonaniu swoich obowiązków Wykonawca dokona istotnych napraw przedmiotu niniejszej umowy, objętego gwarancją, termin gwarancji biegnie na nowo od chwili zwrócenia przedmiotu umowy po dokonanej naprawie. Jeżeli Wykonawca wymieni część rzeczy, przepis powyższy stosuje się odpowiednio do części wymienionej.
 - b. w innych wypadkach termin gwarancji ulega przedłużeniu o czas, w ciągu którego wskutek wady rzeczy objętej gwarancją Zamawiający nie mógł z niej korzystać.

§7

REPREZENTACJA STRON

1. Strony wyznaczają osoby upoważnione do reprezentowania ich w sprawach związanych z realizacją umowy:
 - a. ze strony Zamawiającego: p. Marek Olesz, tel. 58 347-16-20,
e-mail: marek.olesz@pg.edu.pl,
 - b. ze strony Wykonawcy: p., tel.,
e-mail:
2. Dane osobowe osób wskazanych w niniejszej umowie, udostępniane są przez strony sobie wzajemnie w celu realizacji niniejszej umowy na podstawie art. 6 ust. 1 lit. b), c) i f) rozporządzenia Parlamentu Europejskiego i Rady (UE) 2016/679 z dnia 27 kwietnia 2016 roku w sprawie ochrony osób fizycznych w związku z przetwarzaniem danych osobowych i w sprawie swobodnego przepływu takich danych oraz uchylenia dyrektywy 95/46/WE, (ogólne rozporządzenie o ochronie danych) (Dz. U. UE. L. z 2016 r. nr 119, str. 1; zm.: Dz. U. UE. L. z 2018 r. nr 127, str. 2).

§8

KARY UMOWNE

1. Wykonawca zapłaci Zamawiającemu karę umowną w przypadku:
 - a. niedotrzymania przez Wykonawcę terminu wykonania umowy, o którym mowa w §2 niniejszej umowy, w wysokości 0,1% wynagrodzenia brutto, o którym mowa w §4 ust. 1 umowy za każdy dzień opóźnienia,
 - b. niedotrzymania przez Wykonawcę terminu usunięcia wad w okresie gwarancji, w wysokości 0,1% wynagrodzenia brutto określonego w §4 ust. 1 umowy, za każdy dzień opóźnienia,
 - c. niedotrzymania przez Wykonawcę terminu realizacji obowiązków gwarancyjnych, w wysokości 30 zł za każdy dzień opóźnienia, za każde zdarzenie.
2. Za odstąpienie od umowy przez którąkolwiek ze Stron, Strona po której leżą przyczyny odstąpienia zapłaci drugiej stronie karę umowną w wysokości 10% wynagrodzenia brutto określonego w §4 ust. 1 niniejszej umowy, z wyłączeniem okoliczności określonych w art. 145 ust. 1 ustawy Pzp.



3. Wykonawca wyraża zgodę na potrącenie kary umownej z przysługującego mu wynagrodzenia.
4. W przypadku odstąpienia od umowy lub jej rozwiązania, Wykonawca może żądać wynagrodzenia jedynie za udokumentowaną część umowy wykonaną do dnia rozwiązania umowy.
5. W przypadku powstania szkody przewyższającej wysokość kar umownych, Strony zastrzegają sobie prawo dochodzenia odszkodowania uzupełniającego przenoszącego wysokość zastrzeżonych kar umownych na zasadach ogólnych Kodeksu Cywilnego.
6. Kary umowne będą płatne w terminie 14 dni od daty wystawienia noty obciążeniowej.
7. W razie opóźnienia w realizowaniu przedmiotu umowy z powodu pandemii wirusa SARS-CoV-2 kary umowne nie będą naliczone. Wykonawca obowiązyany będzie uprawdopodobnić tę okoliczność.

§9

ZMIANY UMOWY

Wszelkie zmiany i uzupełnienia postanowień niniejszej Umowy wymagają zgody obydwu stron oraz zachowania formy pisemnej pod rygorem nieważności.

§10

KLAUZULA POUFNOŚCI

1. Wykonawca zobowiązuje się do ochrony i zachowania w poufności wszystkich informacji uzyskanych przez niego w związku z zawarciem lub wykonywaniem niniejszej umowy i nie ujawniania ich osobom trzecim oraz do niewykorzystywania ich do innych celów, niż związane z zawarciem lub wykonywaniem umowy, z wyłączeniem sytuacji, gdy obowiązek ich ujawnienia będzie wynikał z obowiązujących przepisów prawa lub następował na żądanie uprawnionego organu.
2. Klauzula poufności nie obejmuje informacji postrzeganych w kategoriach wiedzy powszechnej oraz dostępnej dla ogółu. Wykonawca ponosi pełną odpowiedzialność za niezachowanie poufności ww. informacji.
3. Obowiązek i zasady zachowania poufności ww. informacji pozostają w mocy także po wygaśnięciu niniejszej umowy.

§11

KLAUZULA WYSTĄPIENIA SIŁY WYŻSZEJ

1. Żadna ze stron nie ponosi odpowiedzialności za wystąpienie i skutki siły wyższej, przez którą strony rozumieją zdarzenie o charakterze nadzwyczajnym, o nadzwyczajnych konsekwencjach, obiektywnie niemożliwe do przewidzenia, co do którego ze względu na moc oddziaływania nie można było podjąć skutecznych środków obrony.
2. Strona, która nie może wykonywać umowy wskutek działania siły wyższej lub z tej przyczyny nie może jej wykonać w sposób należyty jest zobowiązana do bezzwłocznego powiadomienia drugiej strony o wystąpieniu działania siły wyższej, nie później jednak niż w terminie 7 dni od jej wystąpienia, pod rygorem utraty uprawnienia do powoływania się na tę okoliczność. W powiadomieniu strona informuje o rodzaju siły wyższej oraz jej przewidywanych skutkach dla umowy. Jednocześnie strona dotknięta działaniem siły wyższej zobowiązana jest do podjęcia wszelkich możliwych aktów staranności, których można wymagać od każdego profesjonalnego uczestnika obrotu gospodarczego celem zminimalizowania skutków wystąpienia siły wyższej, w tym w szczególności skutków dla dalszego wykonywania niniejszej umowy.
3. Strony przewidują, iż wystąpienie siły wyższej może być podstawą do dokonania zmiany umowy w zakresie terminu wykonania umowy, w tym w zakresie przedłużenia terminu jej wykonania o czas występowania siły wyższej i jej skutków.
4. Strony przewidują, iż wystąpienie siły wyższej może być podstawą do zmiany sposobu wykonania umowy lub zmiany wysokości wynagrodzenia stosownie do zakresu, rodzaju i skutków siły wyższej dla tych elementów umowy.

§12

POSTANOWIENIA KOŃCOWE

1. W sprawach nieuregulowanych niniejszą umową zastosowanie mają przepisy Kodeksu cywilnego, jeżeli przepisy ustawy Pzp nie stanowią inaczej oraz inne powszechnie obowiązujące przepisy prawa, a w szczególności art. 15r ustawy z dnia 2 marca 2020 r. o szczególnych rozwiązaniach związanych



POLITECHNIKA GDAŃSKA

WYDZIAŁ ELEKTROTECHNIKI
I AUTOMATYKI

- z zapobieganiem, przeciwdziałaniem i zwalczaniem COVID-19, innych chorób zakaźnych oraz wywołanych nimi sytuacji kryzysowych (Dz. U. z 2020 r. poz. 374 z późn. zm.).
2. Przez dni robocze Zamawiającego rozumie się dni od poniedziałku do piątku z wyłączeniem sobót i dni ustawowo wolnych od pracy.
 3. Oferta Wykonawcy oraz zamówienie są integralną częścią Umowy.
 4. Ewentualne spory rozstrzygane będą przez właściwy dla siedziby Zamawiającego sąd powszechny, według prawa polskiego.
 5. Wykonawca nie może dokonywać cesji wierzytelności ani przeniesienia praw i obowiązków wynikających z niniejszej umowy na osoby trzecie bez uprzedniej pisemnej zgody Zamawiającego.
 6. Strony mają obowiązek informowania o wszelkich zmianach statusu prawnego swojej firmy, a także o wszczęciu postępowania upadłościowego, układowego i likwidacyjnego.
 7. Umowę sporządzono w dwóch jednobrzmiących egzemplarzach, po jednym dla Zamawiającego i Wykonawcy.

WYKONAWCA

ZAMAWIAJĄCY

Załączniki:

1. Zamówienie,
2. Oferta Wykonawcy,
3. Szczegółowy opis przedmiotu zamówienia,
4. Protokół przekazania,
5. Protokół odbioru.



Gdańsk, dnia

**PROTOKÓŁ PRZEKAZANIA CZUJNIKÓW ANTENOWYCH, NIEZBĘDNYCH
DO WYKONANIA PRZEDMIOTU UMOWY (zamówienie nr: ZZ/120/014/2020 z dnia)**

WYKONAWCA	ZAMAWIAJĄCY
	Politechnika Gdańska Wydział Elektrotechniki i Automatyki ul. G. Narutowicza 11/12 80-233 Gdańsk
Przedstawiciel Wykonawcy	Przedstawiciel Zamawiającego

1. Przedmiot umowy: **wykonanie tymczasowej, specjalistycznej komory do badań wyładowań niezupełnych w SF₆**
2. Zgodnie z §1 ust. 4 umowy nr ZZ/(...)/014/2020, w dniu przekazano Wykonawcy szczegółową dokumentację techniczną wykonawczą oraz czujniki antenowe (szt. 2), umożliwiające prawidłowe wykonanie przedmiotu zamówienia z jednoczesnym zachowaniem należytej jakości i staranności.
3. Uwagi dotyczące realizacji umowy:*

.....
(podpis upoważnionego pracownika Wykonawcy)

.....
(podpis upoważnionego pracownika Zamawiającego)

*niepotrzebne skreślić



**POLITECHNIKA
GDAŃSKA**

WYDZIAŁ ELEKTROTECHNIKI
I AUTOMATYKI

Załącznik nr 4B

Gdańsk, dnia

PROTOKÓŁ PRZEKAZANIA PRZEDMIOTU ZAMÓWIENIA

dotyczący przekazania przedmiotu umowy ZZ/120/014/2020 z dnia

WYKONAWCA	ZAMAWIAJĄCY
	Politechnika Gdańska Wydział Elektrotechniki i Automatyki ul. G. Narutowicza 11/12 80-233 Gdańsk
Przedstawiciel Wykonawcy	Przedstawiciel Zamawiającego

Przedmiot umowy: **wykonanie tymczasowej, specjalistycznej komory do badań wyladowań niezupełnych w SF₆**

Potwierdzenie realizacji usługi.

Usługę zrealizowano zgodnie / niezgodnie z umową* w dniu

Uwagi dotyczące realizacji umowy:*

.....

.....

.....

Termin usunięcia braków i wad:*

.....

.....
(podpis upoważnionego pracownika Wykonawcy)

.....
(podpis upoważnionego pracownika Zamawiającego)

*niepotrzebne skreślić



**POLITECHNIKA
GDAŃSKA**

WYDZIAŁ ELEKTROTECHNIKI
I AUTOMATYKI

Załącznik nr 4C

Gdańsk, dnia

PROTOKÓŁ ODBIORU PRZEDMIOTU ZAMÓWIENIA

dotyczący odbioru przedmiotu umowy ZZ/120/014/2020 z dnia

WYKONAWCA	ZAMAWIAJĄCY
	Politechnika Gdańska Wydział Elektrotechniki i Automatyki ul. G. Narutowicza 11/12 80-233 Gdańsk
Przedstawiciel Wykonawcy	Przedstawiciel Zamawiającego

Przedmiot umowy: **wykonanie tymczasowej, specjalistycznej komory do badań wyładowań niezupełnych w SF₆**

Potwierdzenie realizacji usługi.

Usługę zrealizowano zgodnie / niezgodnie z umową* w dniu

Uwagi dotyczące realizacji umowy:*

.....
.....
.....

Termin usunięcia braków i wad:*

.....

.....
(podpis upoważnionego pracownika Wykonawcy)

.....
(podpis upoważnionego pracownika Zamawiającego)

Niniejszy protokół odbioru stanowi podstawę do wystawienia przez Wykonawcę faktury VAT.

*niepotrzebne skreślić