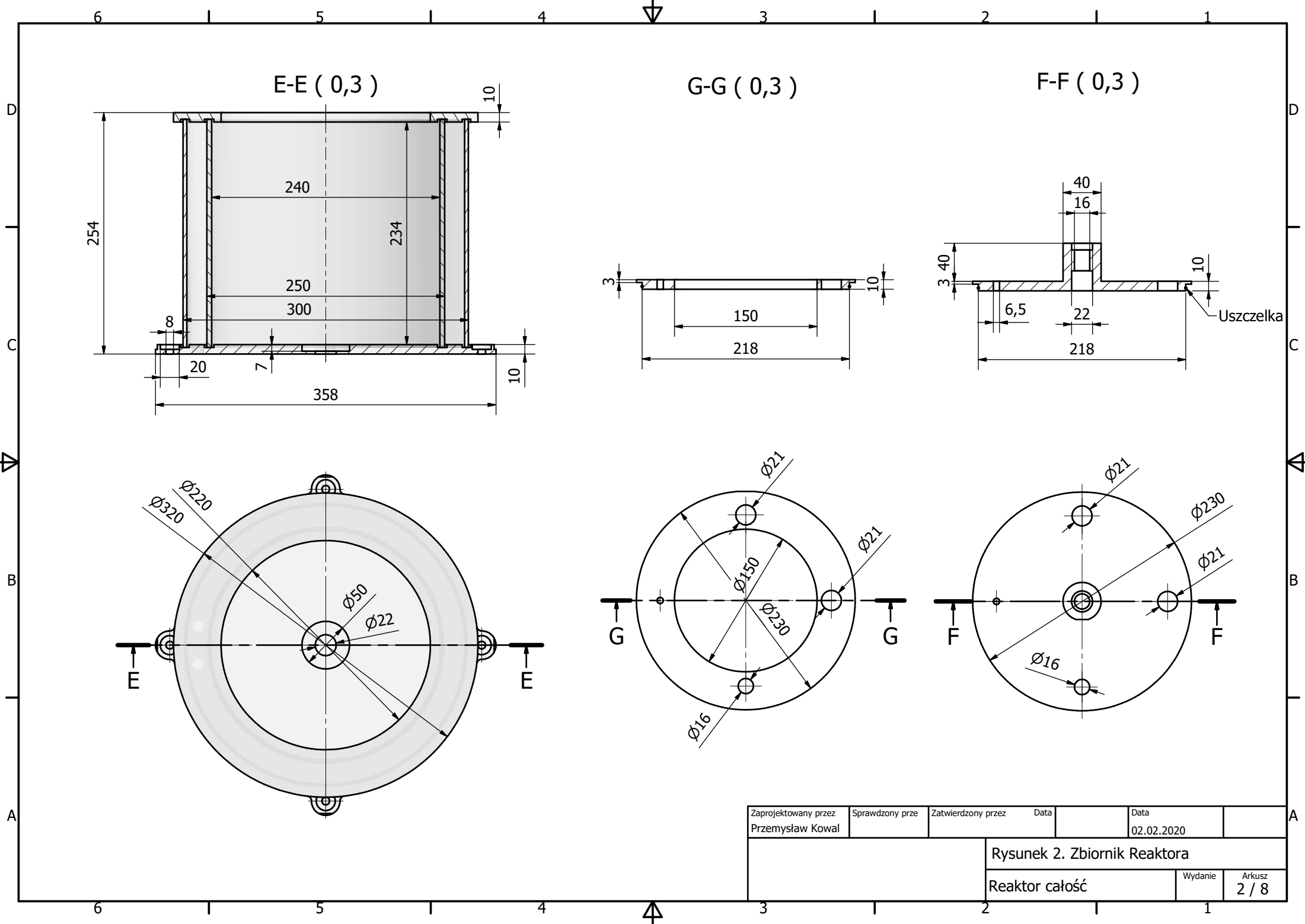


Zaprojektowany przez Przemysław Kowal	Sprawdzony prze	Zatwierdzony przez	Data	Data 02.02.2020
Rysunek 1. RAMA			Wydanie	Arkusz 1 / 8
Reaktor całość				



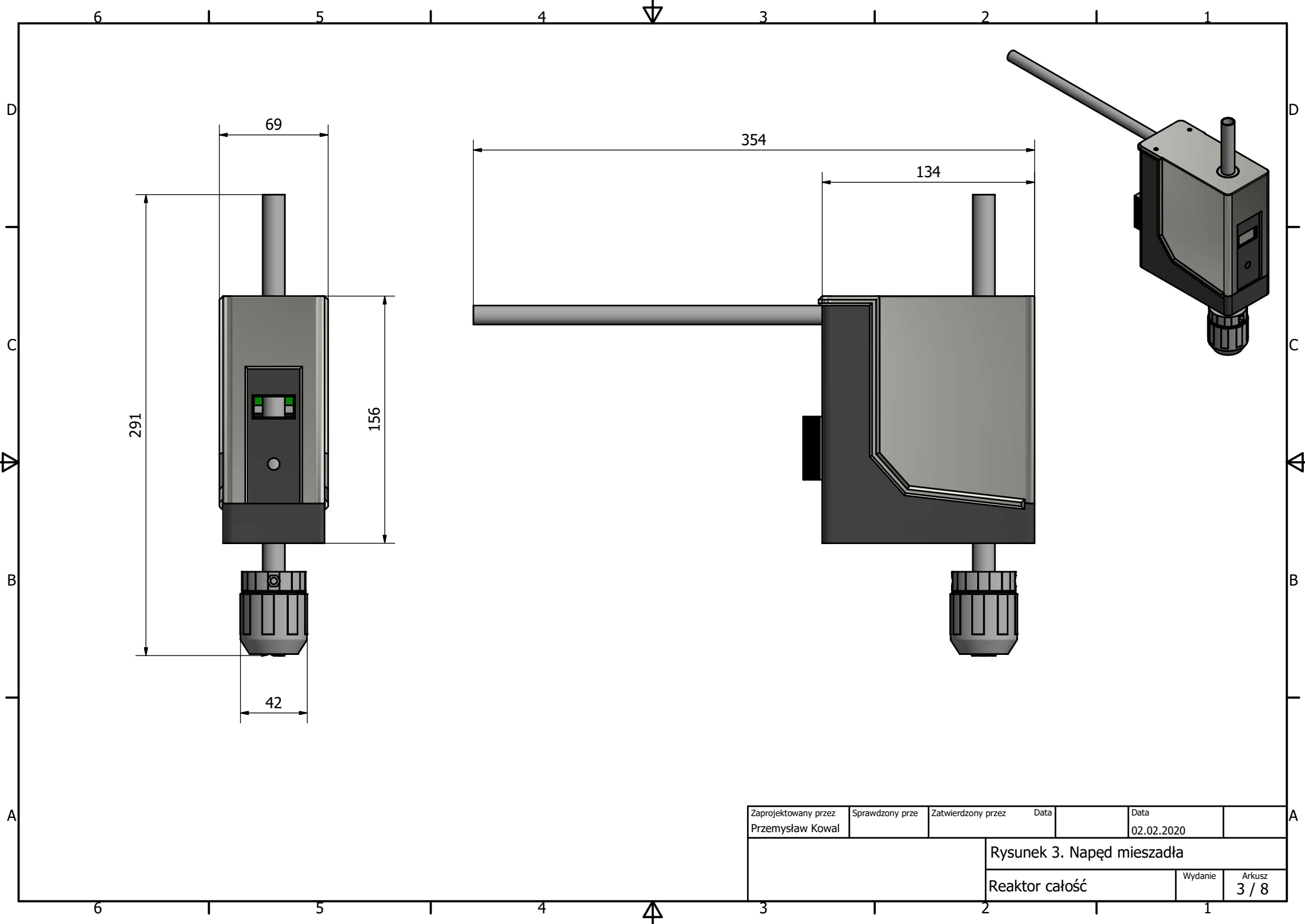
E-E (0,3)

G-G (0,3)

F-F (0,3)

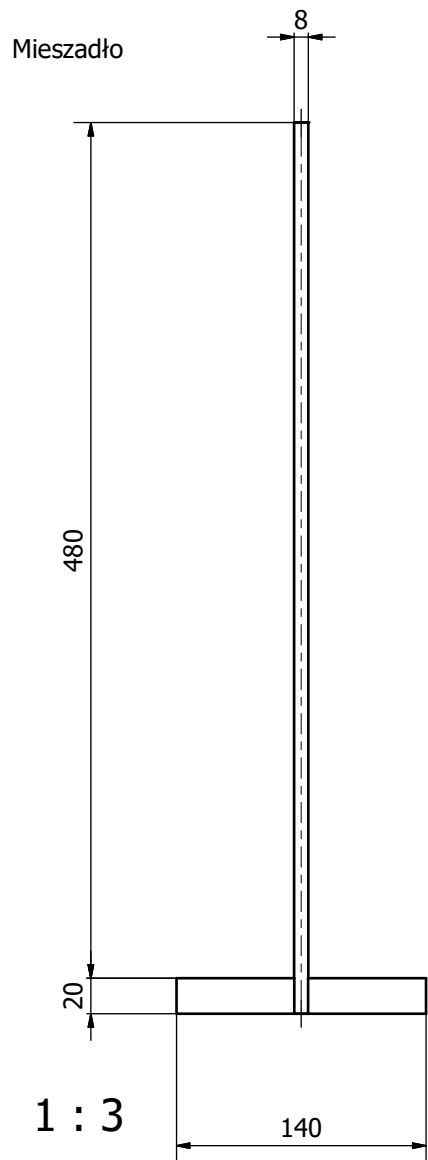
Uszczelka

Zaprojektowany przez Przemysław Kowal	Sprawdzony prze	Zatwierdzony przez	Data	Data 02.02.2020
Rysunek 2. Zbiornik Reaktora			Wydanie	Arkusz 2 / 8
			Reaktor całość	

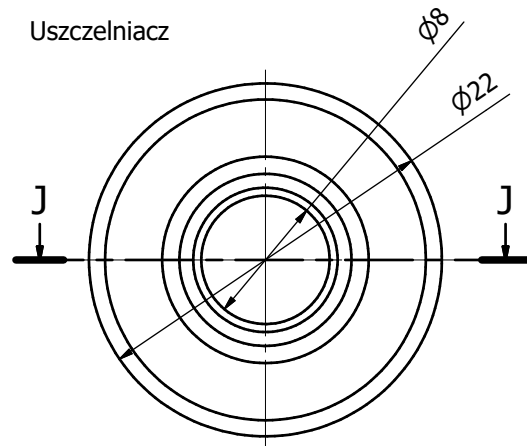


Zaprojektowany przez Przemysław Kowal	Sprawdzony prze	Zatwierdzony przez	Data	Data 02.02.2020	
			Rysunek 3. Napęd mieszadła		
Reaktor całość			Wydanie	Arkusz 3 / 8	

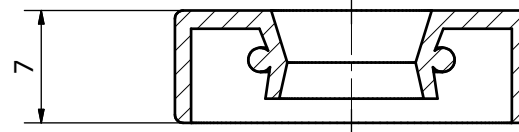
Mieszadło



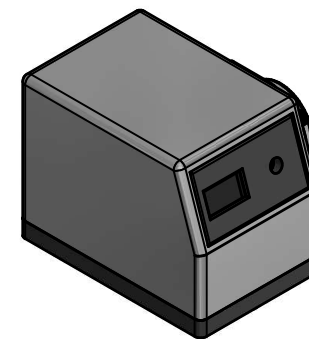
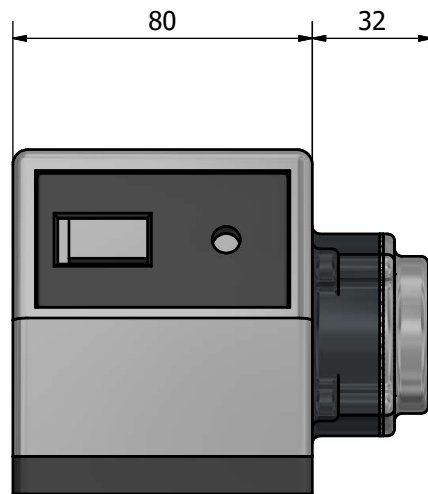
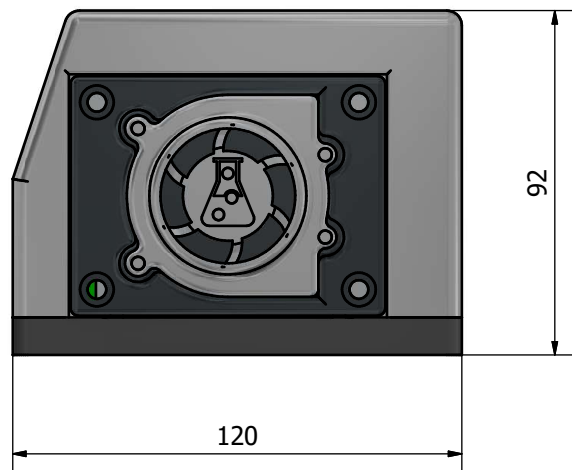
Uszczelniacz



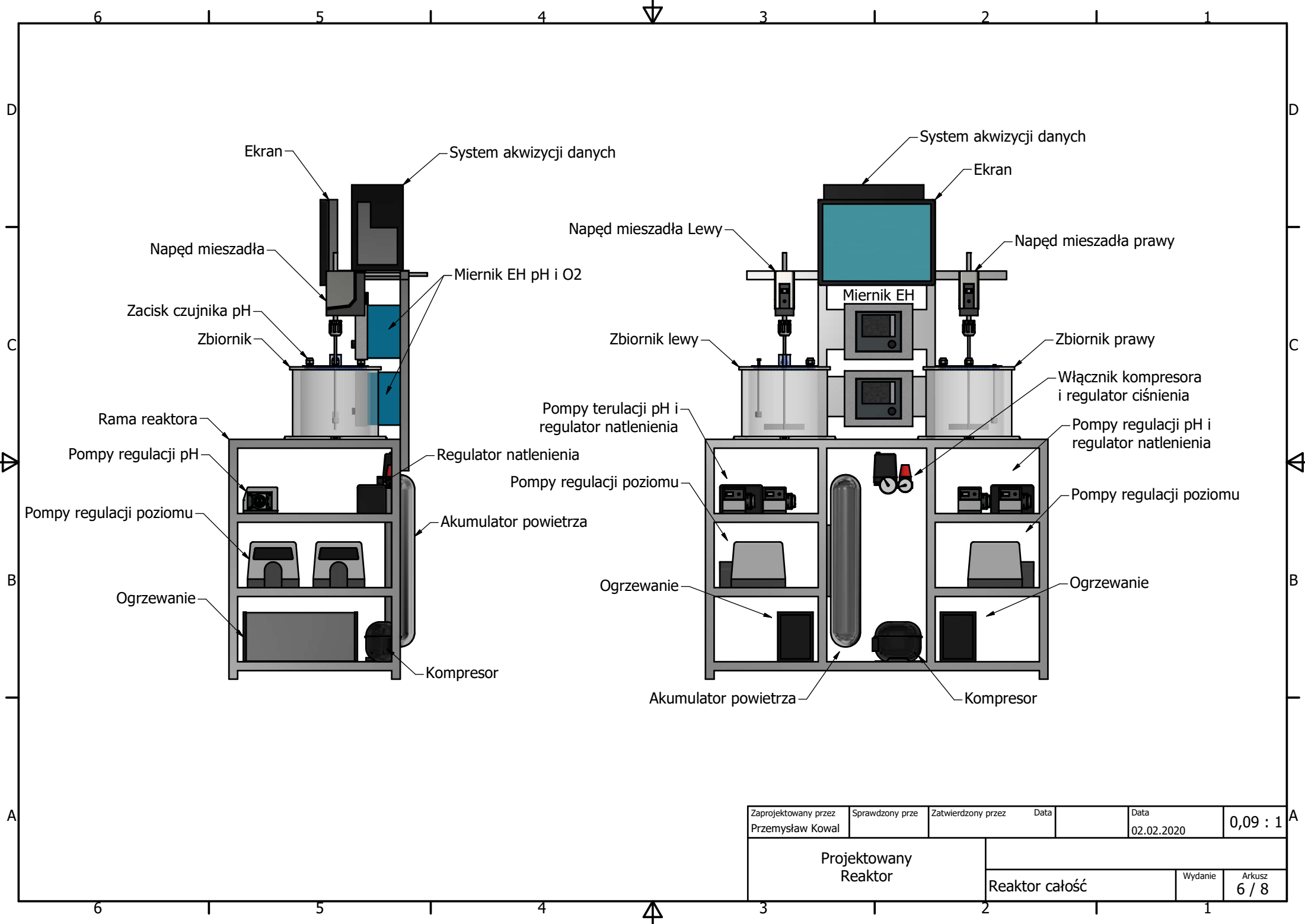
J-J (3 : 1)



Zaprojektowany przez Przemysław Kowal	Sprawdzony prze	Zatwierdzony przez	Data		Data	
					02.02.2020	
			Rysunek 4. Element mieszający			
			Reaktor całość		Wydanie	Arkusz
						4 / 8

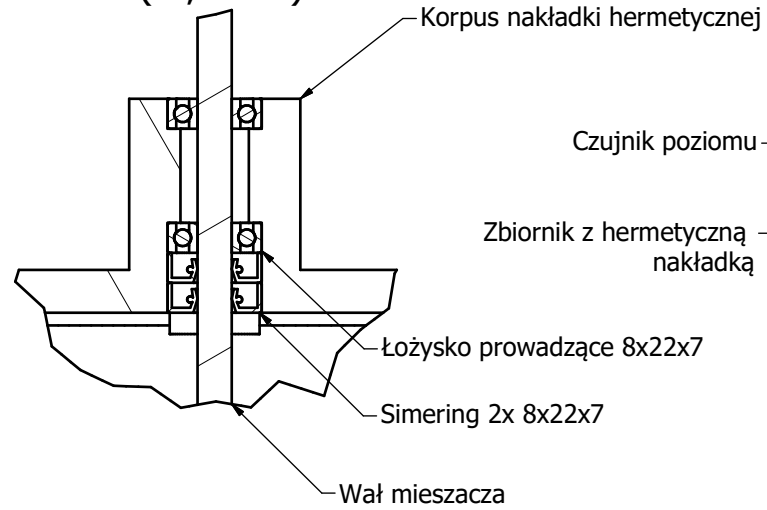


Zaprojektowany przez Przemysław Kowal	Sprawdzony prze	Zatwierdzony przez	Data	Data 02.02.2020	
			Reaktor całość		
			Wydanie	Arkusz 5 / 8	

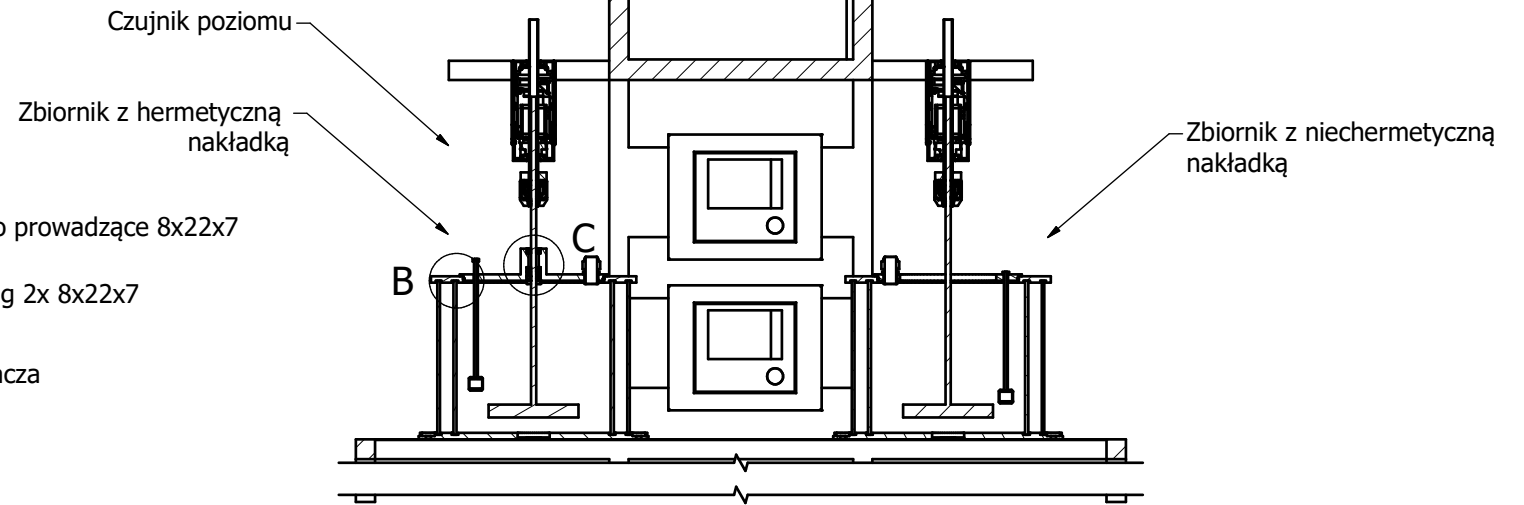


Zaprojektowany przez Przemysław Kowal	Sprawdzony przez	Zatwierdzony przez	Data	Data 02.02.2020	0,09 : 1
Projektowany Reaktor			Reaktor całość		Arkusz 6 / 8
			Wydanie		

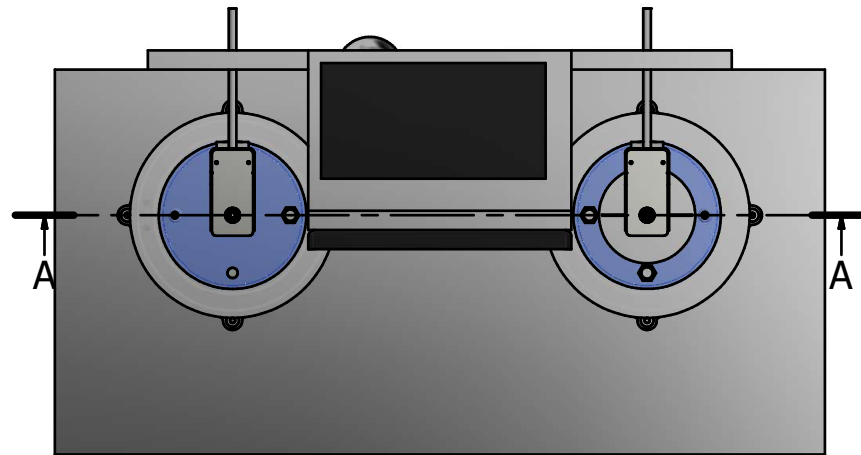
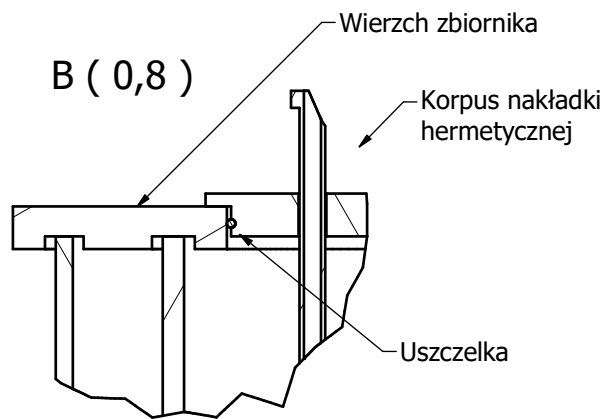
C (0,8 : 1)



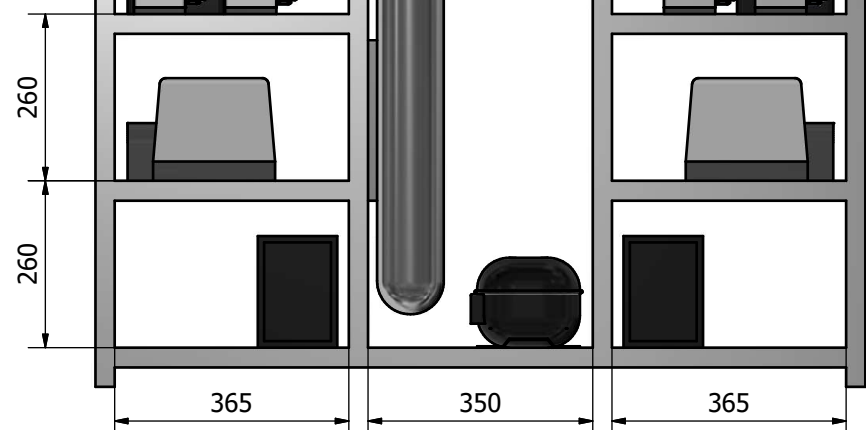
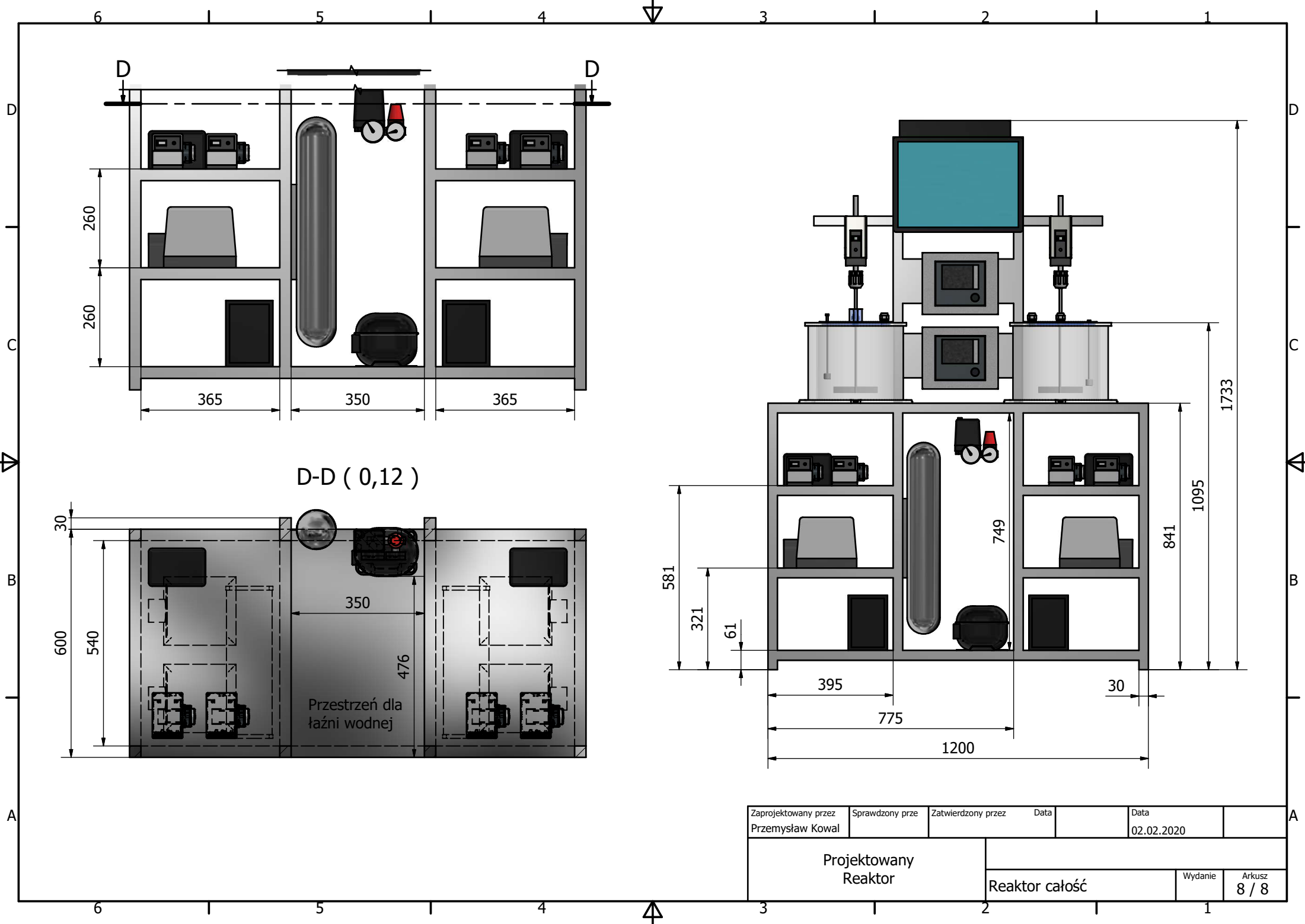
A-A (0,12 : 1)



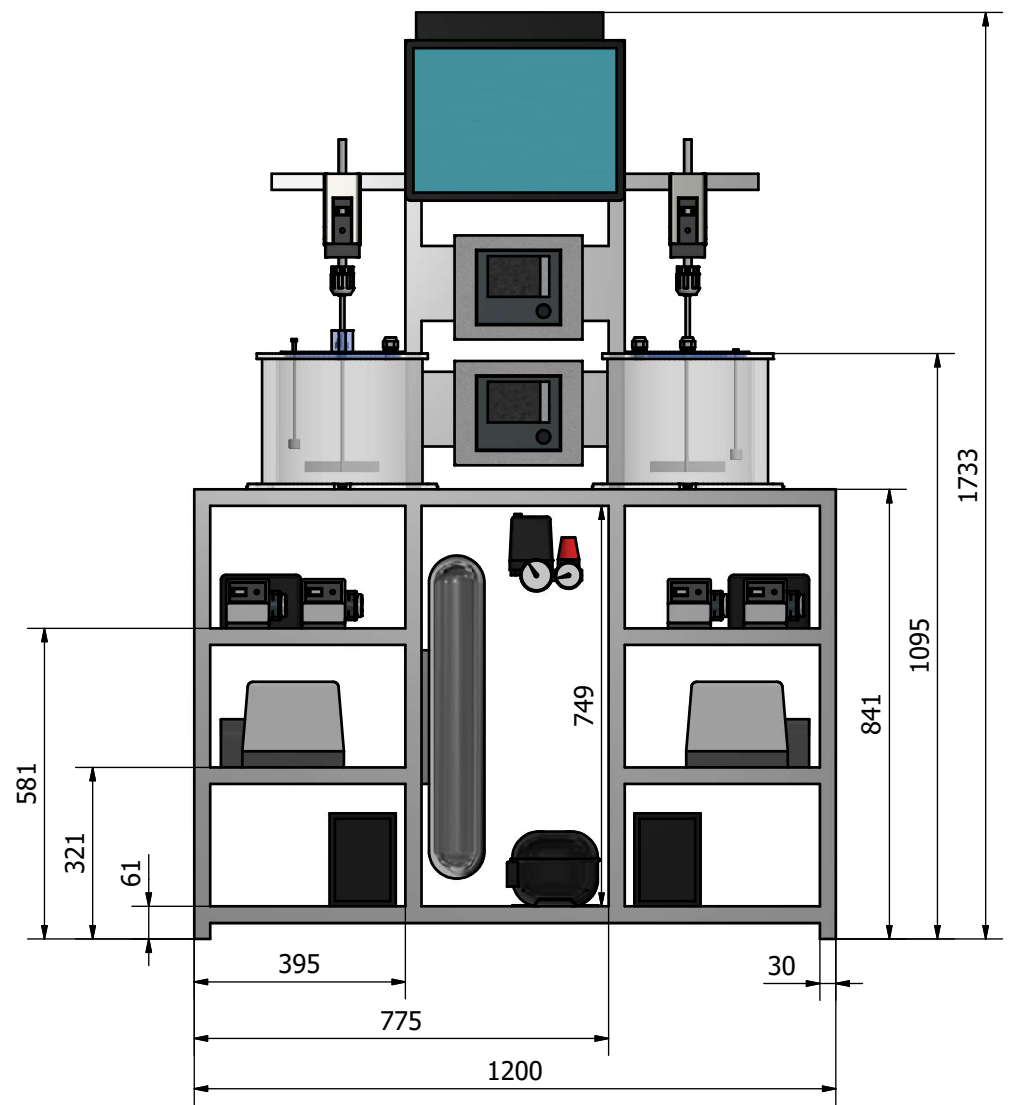
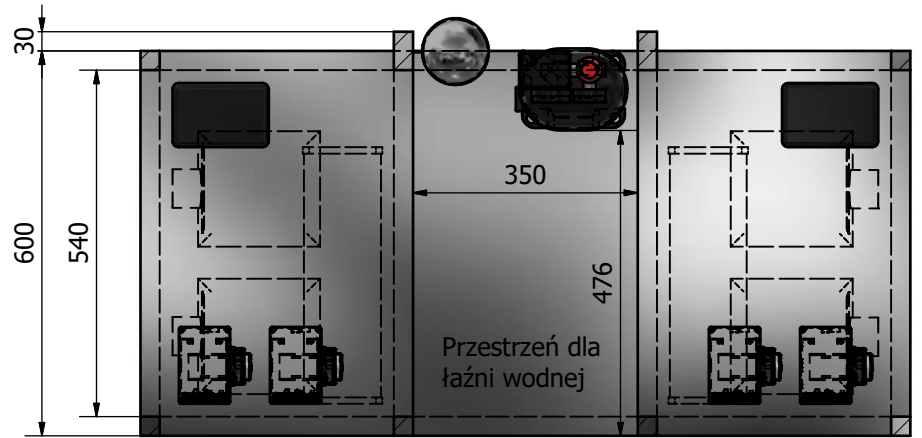
B (0,8)



Zaprojektowany przez Przemysław Kowal	Sprawdzony prze	Zatwierdzony przez	Data	Data 02.02.2020	
			Reaktor całość		Arkusz 7 / 8



D-D (0,12)



Zaprojektowany przez Przemysław Kowal	Sprawdzony prze	Zatwierdzony przez	Data	Data 02.02.2020	
Projektowany Reaktor			Reaktor całość		Wydanie Arkusz 8 / 8