



OGŁOSZENIE O ZAMÓWIENIU

1. Politechnika Gdańska Wydział Mechaniczny, działając na podstawie art. 4 pkt 8 ustawy z dnia 29 stycznia 2004 r. – Prawo zamówień publicznych (t.j. Dz.U. z 2019 r. poz. 1843 z późn. zm.) zwanej dalej ustawą zaprasza do składania ofert w postępowaniu **na dostawę palnika do wysokosprawnego turbozespołu gazowego dla Wydziału Mechanicznego Politechniki Gdańskiej.**
2. Szczegółowy opis przedmiotu zamówienia:
Szczegółowy opis przedmiotu zamówienia stanowi załącznik nr 1 do nin. Ogłoszenia
3. Opis sposobu obliczania ceny:
 - a) Wykonawca określi cenę brutto (cyfrowo) za całość zamówienia w złotych polskich (PLN), z dokładnością do dwóch miejsc po przecinku. Stawka podatku VAT musi być określona zgodnie z ustawą z dnia 11 marca 2004 r., o podatku od towarów i usług (tekst jedn. Dz. U. z 2017 poz. 1221 z późn.zm.).Cena winna obejmować całkowite koszty związane z wykonaniem przedmiotu zamówienia, w tym: koszty dostawy, opłaty graniczne (m. in. cło, obsługa celna) koszty ubezpieczenia towaru w kraju i za granicą, koszty opakowania itp.
 - b) Wykonawca zagraniczny mający siedzibę w Unii Europejskiej lub w krajach trzecich określa cenę oferty w PLN w kwocie netto (bez podatku VAT).
 - c) Jeżeli złożono ofertę, której wybór prowadziłby do powstania u Zamawiającego obowiązku podatkowego zgodnie z przepisami o podatku od kowarów i usług, Zamawiający w celu oceny takiej oferty dolicza do przedstawionej w niej ceny podatek od towarów i usług, który miałby obowiązek rozliczyć zgodnie z tymi przepisami. Wykonawca składając ofertę, informuje Zamawiającego, czy wybór oferty będzie prowadzić do powstania u Zamawiającego obowiązku podatkowego, wskazując nazwę (rodzaj) towaru lub usługi, których dostawa lub świadczenie będzie prowadzić do jego powstania, oraz wskazując ich wartość bez kwoty podatku.
 - d) Zamawiający nie przewiduje możliwości prowadzenia rozliczeń w walutach obcych. Rozliczenia między Wykonawcą, a Zamawiającym będą dokonywane w złotych polskich.
4. Termin realizacji zamówienia:
do 16 tygodni od dnia podpisania umowy
5. Kryteria oceny ofert:
Zamawiający przy wyborze najkorzystniejszej oferty będzie kierował się następującym kryterium: **cena – 100%**. Zamawiający udzieli zamówienia Wykonawcy, który złoży ofertę z najniższą ceną, spełniającą wszystkie wymagania specyfikacji, zgodnie z pkt 2 niniejszego ogłoszenia.
6. Oferty należy złożyć (na załączonym druku) w terminie do **dnia 08.06.2020 r. do godz. 12:00** w formie pisemnej na adres: Politechnika Gdańska, Wydział Mechaniczny, 80-233 Gdańsk ul. G. Narutowicza 11/12, Budynek Wydziału Mechanicznego, pokój Nr 310 (Biuro Wydziału), z dopiskiem: „**na dostawę palnika do wysokosprawnego turbozespołu gazowego dla Wydziału Mechanicznego Politechniki Gdańskiej**” **ZZ/229/004/D/2020** lub na adres e-mail: annszers@pg.edu.pl. Oferty złożone w formie elektronicznej winny być sporządzone w formie skanu oryginału i muszą zawierać podpis osoby składającej ofertę.
7. Zamawiający zastrzega sobie prawo unieważnienia postępowania w każdym czasie bez podania przyczyn.
8. W uzasadnionych przypadkach Zamawiający może przed upływem terminu składania ofert zmienić treść ogłoszenia o zamówieniu. Dokonaną zmianę treści ogłoszenia Zamawiający udostępnia na stronie internetowej.
9. **Klauzula informacyjna z art. 13 RODO**

Zgodnie z art. 13 ust. 1 i 2 rozporządzenia Parlamentu Europejskiego i Rady (UE) 2016/679 z dnia 27 kwietnia 2016 r. w sprawie ochrony osób fizycznych w związku z przetwarzaniem danych osobowych i w sprawie swobodnego przepływu takich danych oraz uchylenia dyrektywy 95/46/WE (ogólne rozporządzenie o ochronie danych) (Dz. Urz. UE L 119 z 04.05.2016, str. 1), dalej „RODO”, informuję, że:

- administratorem Pani/Pana danych osobowych jest Politechnika Gdańska z siedzibą przy ul. Narutowicza 11/12, w Gdańsku (kod pocztowy: 80-233);
- inspektorem ochrony danych osobowych na Politechnice Gdańskiej jest Pan Paweł Baniel: iod@pg.edu.pl, tel. +48 58 348 66 29*;
- Pani/Pana dane osobowe przetwarzane będą na podstawie art. 6 ust. 1 lit. c RODO w celu związanym z postępowaniem o udzielenie zamówienia publicznego **na dostawę palnika do wysokosprawnego turbozespołu gazowego dla Wydziału Mechanicznego Politechniki Gdańskiej, ZZ/229/004/D/2020**, prowadzonym w trybie art. 4 pkt 8 ustawy z dnia 29 stycznia 2004 r. – Prawo zamówień publicznych (t.j. Dz.U. z 2019 r. poz. 1843 z późn. zm.);
- odbiorcami Pani/Pana danych osobowych będą osoby lub podmioty, którym udostępniona zostanie dokumentacja postępowania w oparciu o art. 8 oraz art. 96 ust. 3 ustawy z dnia 29 stycznia 2004 r. – ustawy Pzp;
- Pani/Pana dane osobowe będą przechowywane, zgodnie z art. 97 ust. 1 ustawy Pzp, przez okres 4 lat od dnia zakończenia postępowania o udzielenie zamówienia, a jeżeli czas trwania umowy przekracza 4 lata, okres przechowywania obejmuje cały czas trwania umowy;
- obowiązek podania przez Panią/Pana danych osobowych bezpośrednio Pani/Pana dotyczących jest wymogiem ustawowym określonym w przepisach ustawy Pzp, związanym z udziałem w postępowaniu o udzielenie zamówienia publicznego; konsekwencje niepodania określonych danych wynikają z ustawy Pzp;
- w odniesieniu do Pani/Pana danych osobowych decyzje nie będą podejmowane w sposób zautomatyzowany, stosowanie do art. 22 RODO;
- posiada Pani/Pan:
 - na podstawie art. 15 RODO prawo dostępu do danych osobowych Pani/Pana dotyczących;
 - na podstawie art. 16 RODO prawo do sprostowania Pani/Pana danych osobowych **;
 - na podstawie art. 18 RODO prawo żądania od administratora ograniczenia przetwarzania danych osobowych z zastrzeżeniem przypadków, o których mowa w art. 18 ust. 2 RODO ***;
 - prawo do wniesienia skargi do Prezesa Urzędu Ochrony Danych Osobowych, gdy uzna Pani/Pan, że przetwarzanie danych osobowych Pani/Pana dotyczących narusza przepisy RODO;
- nie przysługuje Pani/Panu:
 - w związku z art. 17 ust. 3 lit. b, d lub e RODO prawo do usunięcia danych osobowych;
 - prawo do przenoszenia danych osobowych, o którym mowa w art. 20 RODO;
 - **na podstawie art. 21 RODO prawo sprzeciwu, wobec przetwarzania danych osobowych, gdyż podstawą prawną przetwarzania Pani/Pana danych osobowych jest art. 6 ust. 1 lit. c RODO.**
- **Dodatkowo, stosownie do art. 8a ust. 5 ustawy Pzp, Zamawiający informuje o ograniczeniach, o których mowa w art. 8a ust. 2 i 4 oraz 97 ust. 1a ustawy Pzp:**
 - 1) w przypadku, gdy wykonawca skorzysta z prawa do uzyskania potwierdzenia, czy przetwarzane są dotyczące go dane osobowe, to zamawiający będzie uprawniony do żądania od wykonawcy dodatkowych informacji precyzujących żądanie (np. nazwy lub daty postępowania o udzielenie zamówienia);
 - 2) w przypadku, gdy wykonawca skorzysta z prawa do ograniczenia przetwarzania jego danych osobowych, to zamawiający będzie uprawniony do przetwarzania tych danych do czasu zakończenia postępowania o udzielenie zamówienia.

-
- * **Wyjaśnienie:** informacja w tym zakresie jest wymagana, jeżeli w odniesieniu do danego administratora lub podmiotu przetwarzającego istnieje obowiązek wyznaczenia inspektora ochrony danych osobowych.
- ** **Wyjaśnienie:** skorzystanie z prawa do sprostowania nie może skutkować zmianą wyniku postępowania o udzielenie zamówienia publicznego ani zmianą postanowień umowy w zakresie niezgodnym z ustawą Pzp oraz nie może naruszać integralności protokołu oraz jego załączników.
- *** **Wyjaśnienie:** prawo do ograniczenia przetwarzania nie ma zastosowania w odniesieniu do przechowywania, w celu zapewnienia korzystania ze środków ochrony prawnej lub w celu ochrony praw innej osoby fizycznej lub prawnej, lub z uwagi na ważne względy interesu publicznego Unii Europejskiej lub państwa członkowskiego.

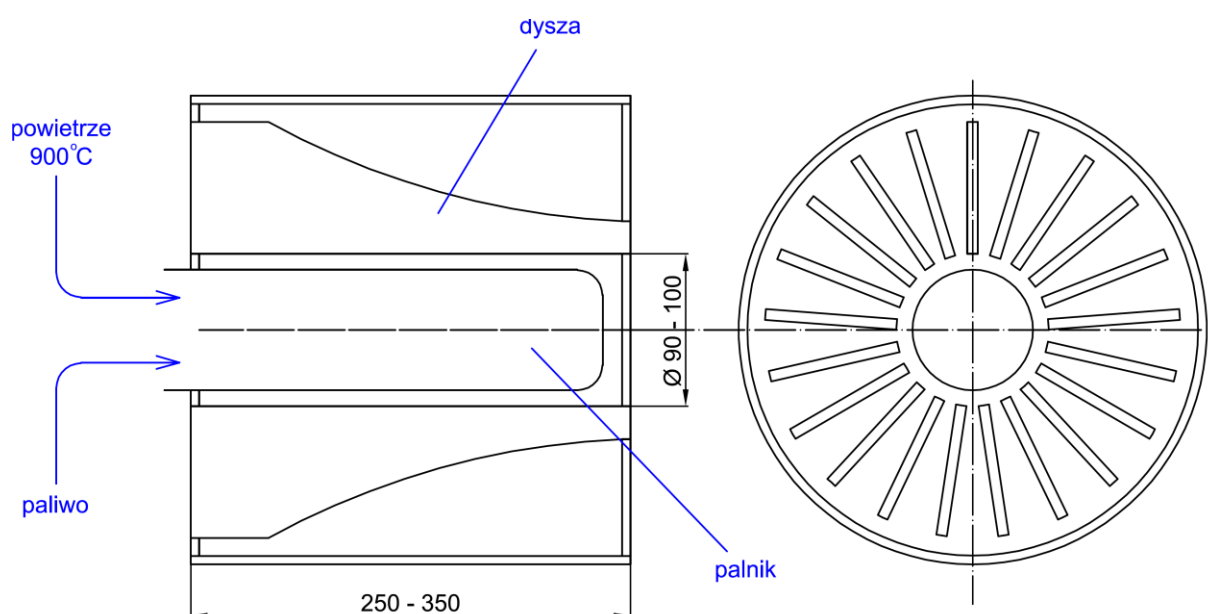
Dziekan
prof. dr hab. inż. Adam Barylski
WYDZIAŁ MECHANICZNY

Dostawa palnika do wysokosprawnego turbozespołu gazowego

Kod CPV 42390000-6

Części palników, palenisk lub pieców

1. Przedmiotem zamówienia jest dostawa palnika rekuperacyjnego z układem automatyki o mocy z zakresu od 10kW do 30kW możliwego do zastosowania w komorze spalania zgodnie z poniższym rysunkiem. Dostarczony palnik powinien być wyposażony w układ automatyki oraz temperatura płomienia powinna być z zakresu temperatur 1150°C - 1250°C.



Termin wykonania usługi: 16 tygodni od daty podpisania umowy
Gwarancja min.: 12 miesięcy

**Umowa nr ZZ/229/004/D/2020
do zam. publ. nr ZZ/229/004/D/2020**

w dniu r. w Gdańsku pomiędzy:

Politechniką Gdańską, Wydziałem Mechanicznym z siedzibą w 80-233 Gdańsk, ul. Narutowicza 11/12, NIP 584-020-35-93, REGON 000001620

reprezentowaną przez:

..... Dziekana Wydziału, działającego na podstawie pełnomocnictwa Rektora Politechniki Gdańskiej

zwaną dalej „Zamawiającym”,

a

(w przypadku spółek prawa handlowego)

.....
zarejestrowanym w Sądzie Rejonowym w, Wydział

Gospodarczy Krajowego Rejestru Sądowego pod numerem KRS

posiadającym REGON: i NIP:, reprezentowanym

przez:.....

albo (w przypadku przedsiębiorcy wpisanego do CEiLDG)

Imię i nazwisko, działającym pod firmą

....., z siedzibą w przy ulicy

....., wpisanym do Centralnej Ewidencji i Informacji o Działalności

Gospodarczej, NIP, REGON

zwaną dalej „Wykonawcą”,

zawarto umowę treści następującej:

Strony oświadczają, że umowa została zawarta na podstawie art. 4 pkt 8 ustawy z dnia 29 stycznia 2004 r. – Prawo zamówień publicznych (t.j. Dz.U. z 2019 r. poz. 1843 z późn. zm.) zwanej dalej „ustawą

§ 1

Przedmiot umowy

1. Przedmiotem umowy jest **dostawa palnika dla Wydziału Mechanicznego Politechniki Gdańskiej.**
2. Przedmiot umowy obejmuje transport przedmiotu umowy w miejsce wyznaczone przez Zamawiającego oraz jego ubezpieczenie, do momentu odebrania przez Zamawiającego bez zastrzeżeń.
3. Wykonawca oświadcza, że przedmiot umowy spełnia parametry techniczne i wymagania określone w Szczegółowym opisie przedmiotu zamówienia.
4. Szczegółowy opis przedmiotu umowy określa załącznik nr 1 do Umowy oraz formularz oferty Wykonawcy, stanowiący załącznik nr 2 do Umowy.

§ 2

Termin i miejsce realizacji umowy

1. Miejsce dostawy: Politechnika Gdańska, Budynek Nr 40, Wydział Mechaniczny ul. Narutowicza 11/12, Gdańsk.
2. Cały przedmiot umowy zostanie wykonany w terminie od dnia zawarcia umowy, tj. do dnia

3. Wykonawca zobowiązany jest zawiadomić Zamawiającego o terminie planowanej realizacji umowy, nie później jednak niż na 2 dni robocze przed dostawą. Powyższe zawiadomienie należy przesłać do następujących osób:
4. W przypadku zaniechania przez Wykonawcę czynności, o której mowa w ust. 3 niniejszego paragrafu, Zamawiający może odmówić odbioru towaru w danym terminie i wyznaczyć Wykonawcy inny termin.

§3

Oświadczenia Stron

1. Do obowiązków Zamawiającego należy:
 - a) Przekazanie Wykonawcy niezbędnych informacji w celu wykonania umowy
 - b) Odbiór należycie wykonanego przedmiotu umowy
 - c) Zapłata wynagrodzenia przysługującego Wykonawcy z tytułu realizacji niniejszej umowy.
2. Wykonawca oświadcza, że:
 - a) posiada niezbędną wiedzę, doświadczenie oraz dysponuje odpowiednim potencjałem organizacyjnym, ekonomicznym i kadrowym, zapewniającym wykonanie umowy zgodnie ze wszystkimi wymaganiami Zamawiającego.
 - b) wykona przedmiot umowy zgodnie z obowiązującymi przepisami, normami i zasadami wiedzy technicznej, należyłą starannością oraz z zachowaniem zasad bezpieczeństwa i właściwej organizacji pracy.
 - c) zobowiązuje się do zachowania w tajemnicy wszelkich informacji, które nabył w trakcie realizacji umowy oraz do niewykorzystywania jakichkolwiek materiałów, z którymi zetknął się w trakcie realizacji przedmiotu umowy.

§4

Cena oraz warunki płatności

1. Za wykonanie umowy ustala się cenę brutto:
2. Ustalona w ust. 1 niniejszego paragrafu cena jest zgodna ze złożoną ofertą i obejmuje wszystkie elementy cenotwórcze, wynikające z zakresu i sposobu realizacji przedmiotu umowy.
3. Podstawą wystawienia faktury będzie prawidłowa realizacja przedmiotu umowy potwierdzona podpisanym przez Zamawiającego bez zastrzeżeń protokołem odbioru.
4. Zapłata należności za wykonanie przedmiotu umowy nastąpi przelewem na konto Wykonawcy wskazane w wykazie podmiotów prowadzonym przez Szefa Krajowej Administracji Skarbowej, o którym mowa w art. 96b ustawy o podatku od towarów i usług, w ciągu 21 dni od daty otrzymania przez Zamawiającego prawidłowo wystawionej faktury.
5. Za termin zapłaty strony zgodnie uznają dzień obciążenia rachunku bankowego Zamawiającego.
6. Zamawiający oświadcza, że zezwala na przesyłanie drogą elektroniczną faktur wystawianych przez Wykonawcę zgodnie z obowiązującymi przepisami w formie elektronicznej, w formacie pdf.
7. Wykonawca oświadcza, że faktury w formie elektronicznej, w formacie pdf, będą przesyłane z następującego adresu e- mail:
8. Zamawiający oświadcza, że adresem e-mail właściwym do przesyłania faktur w formie elektronicznej, w formacie pdf jest: dyrekcja.wm@pg.edu.pl.
9. Faktura, o której mowa w ustępie 3 niniejszego paragrafu, w swej treści zawierać musi numer niniejszej Umowy „ZZ/229/004/D/2020” .

§5

Warunki odbioru

1. Zamawiający sporządzi Protokół Odbioru zawierający wszelkie ustalenia, który zostanie podpisany przez obie Strony.
2. Podpisanie przez Wykonawcę i Zamawiającego Protokołu Odbioru z adnotacją bez zastrzeżeń upoważnia Wykonawcę do wystawienia faktury, z zastrzeżeniem ust. 3 niniejszego paragrafu.

3. W przypadku gdy Zamawiający będzie miał uwagi lub zastrzeżenia do przedmiotu umowy, wyznaczy Wykonawcy termin na ich poprawienie bez obowiązku zapłaty kary umownej za opóźnienie. Po upływie tego terminu, Zamawiający będzie uprawniony do naliczenia kar umownych z tytułu opóźnienia.

§6

Gwarancja i serwis

1. Wykonawca udziela gwarancji na dostarczony przedmiot umowy w wymiarze miesięcy liczonej od daty podpisania protokołu odbiorczego bez zastrzeżeń.
2. Bieg terminu gwarancji oraz rękojmi rozpoczyna się w dniu następnym po dniu podpisania Protokołu Odbioru „bez zastrzeżeń”.
3. W trakcie trwania okresu gwarancji lub rękojmi Wykonawca zobowiązany będzie do bezpłatnego usuwania wad. Naprawy dokonywane będą w miejscu usytuowania rzeczy objętej wadą lub usterką z dojazdem na koszt Wykonawcy.
4. Czas reakcji Wykonawcy na zgłoszenie awarii - maksymalnie 3 dni od dnia zawiadomienia przez Zamawiającego.
5. Termin usunięcia wady lub usterki - maksymalnie 14 dni od daty zawiadomienia przez Zamawiającego.
6. W sytuacji, gdy uszkodzenia nie uda się usunąć w miejscu usytuowania rzeczy objętej wadą, Wykonawca w terminie nie dłuższym niż 14 dni od daty zawiadomienia przez Zamawiającego zapewni wykonanie naprawy.
7. W przypadku stwierdzenia wady nie dającej się usunąć Wykonawca zobowiązany jest wymienić towar na nowy, wolny od wad.
8. Jeżeli Wykonawca w terminie określonym w ust. 6 niniejszego paragrafu nie usunie wady, braku lub niezgodności towaru z umową lub nie dostarczy nowego, wolnego od wad przedmiotu umowy, Zamawiający ma prawo do zaangażowania innych osób prawnych lub fizycznych (tzw. Wykonanie zastępcze) w celu usunięcia usterek, wad, braków lub doprowadzenia towaru do zgodności z umową. Koszty tzw. wykonania zastępczego będą obciążać Wykonawcę.
9. Okres gwarancyjny przedłuża się o czas usunięcia wady.
10. Zamawiającemu przysługują uprawnienia z tytułu rękojmi niezależnie od uprawnień z tytułu gwarancji.
11. Odpowiedzialność Wykonawcy z tytułu rękojmi nie podlega żadnym ograniczeniom lub wyłączeniom.

§7

Reprezentacja

1. W trakcie realizacji przedmiotu Umowy w imieniu Zamawiającego występuje:
.....
2. W trakcie realizacji przedmiotu Umowy w imieniu Wykonawcy występuje:
.....
3. Zmiana osób wskazanych w ust. 1 i 2 powyżej nie stanowi istotnej zmiany umowy i nie wymaga zachowania formy pisemnego aneksu. Zmiana, dla zachowania swojej ważności, wymaga poinformowania drugiej Strony za pośrednictwem poczty e-mail.
4. Dane osobowe osób wskazanych w niniejszym umowie, udostępniane są przez strony sobie wzajemnie w celu realizacji niniejszej umowy, na podstawie art. 6 ust. 1 lit. b), c) i f) rozporządzenia Parlamentu Europejskiego i Rady (UE) 2016/679 z dnia 27 kwietnia 2016 roku w sprawie ochrony osób fizycznych w związku z przetwarzaniem danych osobowych i w sprawie swobodnego przepływu takich danych oraz uchylenia dyrektywy 95/46/WE, (ogólne rozporządzenie o ochronie danych) (Dz. Urz. UE. L. z 2016 r. nr 119, str. 1; zm.: Dz. U. UE.L. z 2018 r. Nr 127, str. 2).

§8

Kary umowne i odstąpienie od umowy

1. Wykonawca zapłaci Zamawiającemu karę umowną:
 - a) w przypadku opóźnienia w dostawie przedmiotu umowy zgodnie z § 2 ust. 2 Umowy, w wysokości 0,1 % ceny brutto określonej w § 4 ust. 1 za każdy dzień opóźnienia,
 - b) za opóźnienie w usunięciu wad lub braków stwierdzonych przy odbiorze, w wysokości 0,1% wynagrodzenia brutto określonego w §3 ust. 1 za każdy dzień opóźnienia.
 - c) w przypadku opóźnienia w realizacji obowiązków gwarancyjnych, w wysokości 0,1 % ceny brutto określonej w § 4 ust. 1 za każdy dzień opóźnienia, za każde zdarzenie
2. Za odstąpienie od umowy przez którąkolwiek ze stron, strona po której leżą przyczyny odstąpienia zapłaci drugiej stronie karę umowną w wysokości 10% ceny brutto określonej w § 4 ust. 1 niniejszej umowy, z wyłączeniem okoliczności określonych w art. 145 ust. 1.
3. W przypadku powstania szkody przewyższającej wysokość kar umownych, strony zastrzegają sobie prawo dochodzenia odszkodowania uzupełniającego na zasadach ogólnych Kodeksu Cywilnego.
4. Wykonawca wyraża zgodę na potrącenie naliczonej kary umownej z przysługującej mu ceny.
5. Kary umowne będą płatne w terminie 14 dni od daty wystawienia noty obciążeniowej.
6. W razie opóźnienia w zrealizowaniu przedmiotu umowy z powodu pandemii wirusa SARS –CoV-2 kary umowne nie będą naliczane. Wykonawca obowiązany będzie uprawdopodobnić tę okoliczność.

§9

Postanowienia końcowe

1. Wszelkie zmiany i uzupełnienia niniejszej Umowy wymagają pisemnego aneksu podpisanego przez obie Strony pod rygorem nieważności.
2. Strony przewidują możliwość dokonania zmian w zawartej umowie w razie wystąpienia zdarzeń siły wyższej jako zdarzenia zewnętrznego, niemożliwego do przewidzenia i niemożliwego do zapobieżenia, leżącego poza zasięgiem i kontrolą stron (np. z powodu pandemii wirusa SARS-CoV-2, o ile zdarzenia te będą miały wpływ na wykonanie umowy.
 - 1). Strona, która nie może wykonywać umowy wskutek działania siły wyższej lub z tej przyczyny nie może jej wykonać w sposób należyty jest zobowiązana do bezzwłocznego powiadomienia drugiej strony o wystąpieniu działania siły wyższej, nie później jednak niż w terminie 7 dni od jej wystąpienia, pod rygorem utraty uprawnienia do powoływania się na tę okoliczność. W powiadomieniu strony informuje o rodzaju siły wyższej oraz jej przewidywanych skutkach dla umowy. Jednocześnie strona dotknięta działaniem siły wyższej zobowiązana jest do podjęcia wszelkich możliwych aktów staranności, których można wymagać od każdego profesjonalnego uczestnika obrotu gospodarczego celem zminimalizowania skutków wystąpienia siły wyższej, w tym w szczególności skutków dla dalszego wykonywania niniejszej umowy.
 - 2). Strony przewidują, iż wystąpienie siły wyższej może być podstawą do dokonania zmiany umowy w zakresie terminu wykonania umowy, w tym w zakresie przedłużenia terminu jej wykonania o czas występowania siły wyższej i jej skutków
 - 3). Strony przewidują, iż wystąpienie siły wyższej może być podstawą do zmiany sposobu wykonania umowy lub zmiany wysokości wynagrodzenia stosownie do zakresu, rodzaju i skutków siły wyższej dla tych elementów umowy.
3. Zmiana adresu siedziby Wykonawcy wymaga pisemnego powiadomienia Zamawiającego, pod rygorem uznania za doręczoną przesyłki (listu) lub informacji nadanej na ostatni znany Zamawiającemu adres Wykonawcy.

4. W przypadku uchybienia obowiązki, o którym mowa w ust. 3, przesyłkę (list) lub informację dostarczoną lub awizowaną dwukrotnie na ostatni znany adres Wykonawcy uważa się za doręczoną.
5. Ewentualne spory wynikłe na tle realizacji Umowy rozstrzyga sąd powszechny właściwy dla siedziby Zamawiającego.
6. Wykonawca nie może dokonać cesji wierzytelności ani przeniesienia praw i obowiązków z niniejszej umowy na osoby trzecie bez uprzedniej, pisemnej zgody Zamawiającego.
7. W sprawach nieuregulowanych niniejszą umową zastosowanie mają przepisy Kodeksu cywilnego, jeżeli przepisy ustawy Pzp nie stanowią inaczej oraz inne powszechnie obowiązujące przepisy prawa, a w szczególności art. 15r ustawy z dnia 2.03.2020r. o szczególnych rozwiązaniach związanych z zapobieganiem, przeciwdziałaniem i zwalczaniem COVID-19, innych chorób zakaźnych oraz wywołanych nimi sytuacji kryzysowych (Dz.U. z 2020r. poz. 374 z późn. zm.).
8. Umowę sporządzono w dwóch jednobrzmiących egzemplarzach, po jednym dla każdej ze stron.

Załączniki stanowiące integralną część Umowy:

Załącznik nr 1 – Szczegółowy opis przedmiotu zamówienia.

Załącznik nr 2 – Oferta (rozumiana jako formularz oferty).

Załącznik nr 3 – Protokół odbioru

ZAMAWIAJĄCY

WYKONAWCA

OFERTA
na dostawę palnika do wysokosprawnego turbozespołu gazowego dla Wydziału Mechanicznego Politechniki Gdańskiej.

WYKONAWCA:

L.p.	Pełna nazwa(y) Wykonawcy(ów)	Adres(y) Wykonawcy(ów)	Numer telefonu i faksu
1.			
2.			

OSOBA UMOCOWANA (UPRAWNIONA) DO REPREZENTOWANIA WYKONAWCY:

Imię i nazwisko		
Numer	REGON:	NIP:
Nr telefonu		
Nr faksu		
Adres e-mail		
Podstawa umocowania do reprezentowania Wykonawcy (np. pełnomocnictwo lub inny dokument)		

1. Oferujemy zrealizowanie przedmiotu zamówienia **na dostawę palnika do wysokosprawnego turbozespołu gazowego dla Wydziału Mechanicznego Politechniki Gdańskiej**, za

cenę brutto: zł

Oświadczam/y, że w cenie oferty zostały uwzględnione wszystkie koszty niezbędne do zrealizowania zamówienia z należytą starannością i zgodnie z wymaganiami określonymi przez Zamawiającego.

- Oświadczamy, że w/w zamówienie zrealizujemy w terminie określonym w pkt 4 ogłoszenia.
- Udzielam/y gwarancji na okres..... (min. 12 miesięcy)
- Oświadczam/y, że zapoznałem/liśmy się z ogłoszeniem o zamówieniu, projektem umowy i przyjmuję/emy te dokumenty bez zastrzeżeń.
- Oświadczamy, że otrzymałem/liśmy konieczne informacje do przygotowania oferty.
- Oświadczam, że wypełniłem obowiązki informacyjne przewidziane w art. 13 lub art. 14 RODO¹⁾ wobec osób fizycznych, od których dane osobowe bezpośrednio lub pośrednio pozyskałem w celu ubiegania się o udzielenie zamówienia publicznego w niniejszym postępowaniu.

Podpis(y):

L.p.	Pełna nazwa(y) Wykonawcy(ów)	Nazwisko i imię osoby (osób) upoważnionej(ych) do podpisania niniejszej oferty w imieniu Wykonawcy(ów)	Podpis(y) osoby(osób) upoważnionej(ych) do podpisania niniejszej oferty w imieniu Wykonawcy(ów)	Pieczęć(cie) Wykonawcy(ów)	Miejscowość i data
1.					

--	--	--	--	--	--

¹⁾ rozporządzenie Parlamentu Europejskiego i Rady (UE) 2016/679 z dnia 27 kwietnia 2016 r. w sprawie ochrony osób fizycznych w związku z przetwarzaniem danych osobowych i w sprawie swobodnego przepływu takich danych oraz uchylenia dyrektywy 95/46/WE (ogólne rozporządzenie o ochronie danych) (Dz. Urz. UE L 119 z 04.05.2016, str. 1).

* W przypadku gdy wykonawca nie przekazuje danych osobowych innych niż bezpośrednio jego dotyczących lub zachodzi wyłączenie stosowania obowiązku informacyjnego, stosownie do art. 13 ust. 4 lub art. 14 ust. 5 RODO treści oświadczenia wykonawca nie składa (usunięcie treści oświadczenia np. przez jego wykreślenie).