



**POLITECHNIKA
GDAŃSKA**

WYDZIAŁ ELEKTRONIKI,
TELEKOMUNIKACJI I INFORMATYKI



Załącznik nr 1
do ogłoszenia o udzielanym
zamówieniu nr ZZ/879/009/D/2020

Opis przedmiotu zamówienia

Materiały do clean-room: molibdenowe kształtki

Materiał: molibden

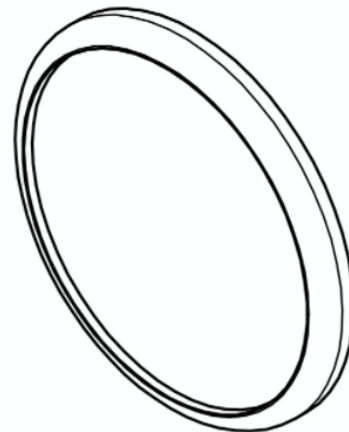
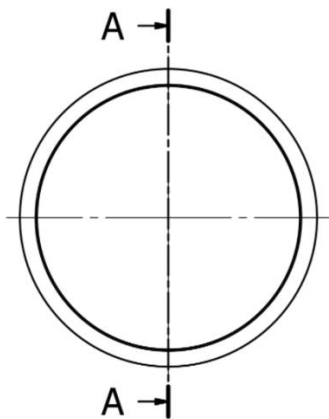
Ilość: 8 kompletów

Wysoka precyzja wykonania

Elementy wypolerowane

Specyfikacja według schematów poniżej:

1) kształtka 1:



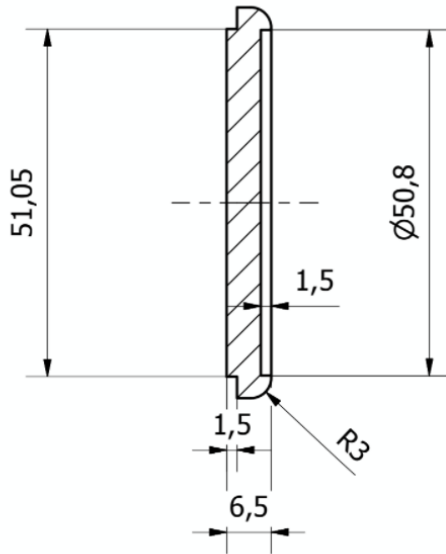


**POLITECHNIKA
GDAŃSKA**

WYDZIAŁ ELEKTRONIKI,
TELEKOMUNIKACJI I INFORMATYKI



A-A (1 : 1)



2) kształtka 2:

