



SPECYFIKACJA ISTOTNYCH WARUNKÓW ZAMÓWIENIA

dotycząca postępowania o udzielenie zamówienia publicznego prowadzonego w trybie przetargu nieograniczonego na podstawie przepisów Ustawy z dnia 29 stycznia 2004 r. Prawo zamówień publicznych ([Dz. U. z 2019 r. poz. 1843](#)) – tekst jednolity zwanej dalej „ustawą Pzp”, o wartości poniżej kwot określonych na podstawie art. 11.8 ustawy Pzp na:

**Dostawa elementów do budowy reaktorów i węzłów separacji na potrzeby projektu
„Rozwój technologii otrzymywania eteru dimetylowego pod kątem zagospodarowania małych
złóż węglowodorów”**

Nr postępowania: ZP/²⁸⁹...../008/D/20

ZATWIERDZIŁ:


Dzień:
prof. dr hab. inż. Agata Pot-Wasik
WYDZIAŁ CHEMICZNY

(Kierownik Zamawiającego
/osoba upoważniona)

GDAŃSK 2020

I. NAZWA I ADRES ZAMAWIAJACEGO

Politechnika Gdańska
ul. G. Narutowicza 11/12
80-233 GDAŃSK
NIP 584-020-35-93
REGON 000001620

Postępowanie prowadzi:

Wydział Chemiczny
Politechniki Gdańskiej
ul. G. Narutowicza 11/12
80-233 GDAŃSK

II. TRYB UDZIELENIA ZAMÓWIENIA

1. Postępowanie o udzielenie zamówienia publicznego prowadzone jest w trybie przetargu nieograniczonego na podstawie art. 39 Ustawy z dnia 29 stycznia 2004 r. Prawo zamówień publicznych (**Dz. U. z 2019 r. poz. 1843**) – tekst jednolity), zwanej dalej „ustawą Pzp”.
2. Postępowanie o zamówienie publiczne prowadzone w trybie przetargu nieograniczonego o wartości szacunkowej poniżej kwoty określonej na podstawie art. 11 ust. 8 ustawy Pzp.

III. OPIS PRZEDMIOTU ZAMÓWIENIA

Przedmiotem zamówienia jest dostawa elementów do budowy reaktorów i węzłów separacji na potrzeby projektu „Rozwój technologii otrzymywania eteru dimetylowego pod kątem zagospodarowania małych złóż węglowodorów” umowa POIR.04.01.01-00-0064/18-00.

1. Dostawa następujących aparatów wraz z oprzyrządowaniem:

- wieże absorpcyjne – 5 sztuk
- wieże desorpcyjne – 3 sztuki
- wieża adsorpcyjna – 1 sztuka
- reaktory syntezy DME – 2 sztuki
- dodatkowe reaktory z reformingiem wspomagającym do syntezy DME – 2 sztuki
- mieszalnik/reaktor do regeneracji katalizatora syntezy DME – 1 sztuka
- wieże rektyfikacyjne – 2 sztuki
- inne elementy niezbędne do instalacji i działania aparatów.

Szczegółowy opis przedmiotu zamówienia zawiera załącznik nr 1 do SIWZ.

2. Zamawiający zastrzega, że wszelkie ryzyko do momentu odbioru przedmiotu zamówienia przez Zamawiającego, potwierdzonego protokołem zdawczo-odbiorczym, ponosi Wykonawca.
3. Przedmiot zamówienia określono poprzez wskazanie obiektywnych cech technicznych i jakościowych. Podane przez Zamawiającego ewentualne nazwy (znaki towarowe), mają charakter przykładowy, a ich wskazanie ma na celu określenie oczekiwanego standardu, przy czym Zamawiający dopuszcza składanie ofert równoważnych w zakresie sporządzonego opisu przedmiotu zamówienia.
4. Przedmiot zamówienia nie został podzielony na części. Zamawiający nie dopuszcza składania ofert częściowych.
5. Oznaczenie przedmiotu zamówienia wg Wspólnego Słownika Zamówień:
42900000-5 (Różne maszyny ogólnego i specjalnego przeznaczenia)
42993000-3 (Maszyny przemysłu chemicznego)
6. Wykonawcy mogą złożyć tylko jedną ofertę.
7. Zamawiający nie dopuszcza składania ofert wariantowych.

IV. TERMIN REALIZACJI

1. Zamawiający wyznacza termin realizacji umowy: **maksymalnie 2 tygodnie od daty zawarcia umowy.**

Termin wykonania zamówienia liczony jest od dnia zawarcia umowy do dnia podpisania protokołu zdawczo-odbiorczego bez zastrzeżeń.

2. Uwaga: wskazany termin jest terminem maksymalnym, który każdy z Wykonawców może skrócić. Szczegółowe informacje zawiera rozdział XIII SIWZ.

V. WARUNKI UDZIAŁU W POSTĘPOWANIU

1. O udzielenie zamówienia mogą ubiegać się Wykonawcy, którzy:
 - 1) nie podlegają wykluczeniu;
 - 2) spełniają warunki udziału w postępowaniu dotyczące:
 - a) kompetencji lub uprawnień do prowadzenia określonej działalności zawodowej, o ile wynika to z odrębnych przepisów:
Zamawiający nie wyznacza szczegółowego warunku w tym zakresie.
 - b) sytuacji ekonomicznej lub finansowej.
Zamawiający nie wyznacza szczegółowego warunku w tym zakresie.
 - c) zdolności technicznej lub zawodowej.
Zamawiający nie wyznacza szczegółowego warunku w tym zakresie.

VA. PODSTAWY WYKLUCZENIA Z ART. 24 UST. 5 USTAWY PZP.

Dodatkowo zamawiający przewiduje wykluczenie wykonawcy:

w stosunku do którego otwarto likwidację, w zatwierdzonym przez sąd układzie w postępowaniu restrukturyzacyjnym jest przewidziane zaspokojenie wierzycieli przez likwidację jego majątku lub sąd zarządził likwidację jego majątku w trybie art. 332 ust. 1 ustawy z dnia 15 maja 2015 r. – Prawo restrukturyzacyjne (Dz. U. z 2015 r. poz. 978, 1259, 1513, 1830 i 1844) lub którego upadłość ogłoszono, z wyjątkiem wykonawcy, który po ogłoszeniu upadłości zawarł układ zatwierdzony prawomocnym postanowieniem sądu, jeżeli układ nie przewiduje zaspokojenia wierzycieli przez likwidację majątku upadłego, chyba że sąd zarządził likwidację jego majątku w trybie art. 366 ust. 1 ustawy z dnia 28 lutego 2003 r. – Prawo upadłościowe (Dz. U. z 2015 r. poz. 233, 978, 1166, 1259 i 1844);

2. O udzielenie zamówienia mogą ubiegać się wyłącznie Wykonawcy, którzy spełniają warunki udziału w postępowaniu oraz nie podlegają wykluczeniu z postępowania o udzielenie zamówienia publicznego w okolicznościach, o których mowa w art. 24 ust.1 pkt 12 do 23 oraz ust. 5 pkt 1 Ustawy Pzp.
3. Wykonawcy, którzy nie wykażą braku podstaw do wykluczenia z postępowania o udzielenie zamówienia w okolicznościach, o których mowa w art. 24 ust.1 pkt 12 do 23 i 24 ust. 5 pkt 1 Ustawy Pzp, zostaną wykluczeni z udziału w niniejszym postępowaniu.
4. Zgodnie z art. 24 ust. 8 Pzp wykonawca, który podlega wykluczeniu na podstawie art. 24 ust. 1 pkt 13 i 14 oraz 16-20 lub ust. 5 Pzp, może przedstawić dowody na to, że podjęte przez niego środki są wystarczające do wykazania jego rzetelności, w szczególności udowodnić naprawienie szkody wyrządzonej przestępstwem lub przestępstwem skarbowym, zadośćuczynienie pieniężne za doznaną krzywdę lub naprawienie szkody, wyczerpujące wyjaśnienie stanu faktycznego oraz współpracę z organami ścigania oraz podjęcie konkretnych środków technicznych, organizacyjnych i kadrowych, które są odpowiednie dla zapobiegania dalszym przestępstwom lub przestępstwom skarbowym lub nieprawidłowemu postępowaniu wykonawcy. Przepisu zdania pierwszego nie stosuje się, jeżeli wobec wykonawcy, będącego podmiotem zbiorowym, orzeczono prawomocnym wyrokiem sądu zakaz ubiegania się o udzielenie zamówienia oraz nie upłynął określony w tym wyroku okres

obowiązania tego zakazu.

5. Wykonawca nie podlega wykluczeniu, jeżeli zamawiający, uwzględniając wagę i szczególne okoliczności czynu wykonawcy, uzna za wystarczające dowody przedstawione na podstawie art. 24 ust. 8 Pzp.
6. Wspólne ubieganie się o udzielenie zamówienia.
 - 1) Wykonawcy mogą wspólnie ubiegać się o udzielenie zamówienia.
 - 2) Wykonawcy wspólnie ubiegający się o udzielenie zamówienia ustanawiają pełnomocnika do reprezentowania ich w postępowaniu o udzielenie zamówienia albo reprezentowania w postępowaniu i zawarcia umowy w sprawie zamówienia publicznego.
 - 3) Przepisy dotyczące Wykonawcy stosuje się odpowiednio do Wykonawców wspólnie ubiegających się o udzielenie zamówienia.
 - 4) W przypadku Wykonawców wspólnie ubiegających się o udzielenie zamówienia, warunki określone w pkt 1 2)c) nin. rozdz., musi spełniać co najmniej jeden Wykonawca lub wszyscy Wykonawcy łącznie; warunek określony w pkt 1 1) i VA nin. rozdz. musi spełniać każdy Wykonawca z osobna.
7. Poleganie na zasobach innych podmiotów.
 - 1) Wykonawca może w celu potwierdzenia spełniania warunków udziału w postępowaniu, w stosownych sytuacjach oraz w odniesieniu do konkretnego zamówienia, lub jego części, polegać na zdolnościach technicznych lub zawodowych lub sytuacji finansowej lub ekonomicznej innych podmiotów, niezależnie od charakteru prawnego łączących go z nim stosunków prawnych.
 - 2) Wykonawca, który polega na zdolnościach lub sytuacji innych podmiotów, musi udowodnić Zamawiającemu, że realizując zamówienie, będzie dysponował niezbędnymi zasobami tych podmiotów, w szczególności przedstawiając zobowiązanie tych podmiotów do oddania mu do dyspozycji niezbędnych zasobów na potrzeby realizacji zamówienia.
Zobowiązanie powinno zawierać w szczególności:
 - a. zakres dostępnych wykonawcy zasobów innego podmiotu;
 - b. sposób wykorzystania zasobów innego podmiotu, przez wykonawcę, przy wykonywaniu zamówienia publicznego;
 - c. zakres i okres udziału innego podmiotu przy wykonywaniu zamówienia publicznego;
 - d. czy podmiot, na zdolnościach którego wykonawca polega w odniesieniu do warunków udziału w postępowaniu dotyczących wykształcenia, kwalifikacji zawodowych lub doświadczenia, zrealizuje roboty budowlane lub usługi, których wskazane zdolności dotyczą.
 - 3) Zamawiający oceni, czy udostępniane Wykonawcy przez inne podmioty zdolności techniczne lub zawodowe lub ich sytuacja finansowa lub ekonomiczna, pozwalają na wykazanie przez Wykonawcę spełniania warunków udziału w postępowaniu oraz zbada, czy nie zachodzą wobec tego podmiotu podstawy wykluczenia, o których mowa w art. 24 ust. 1 pkt 13-22 i ust. 5 pkt 1 ustawy Pzp.
 - 4) W odniesieniu do warunków dotyczących wykształcenia, kwalifikacji zawodowych lub doświadczenia, wykonawcy mogą polegać na zdolnościach innych podmiotów, jeśli podmioty te zrealizują usługi, do realizacji których te zdolności są wymagane.
 - 5) Jeżeli zdolności techniczne lub zawodowe lub sytuacja ekonomiczna lub finansowa, podmiotu, na którego zdolnościach polega wykonawca, nie potwierdzają spełnienia przez Wykonawcę warunków udziału w postępowaniu lub zachodzą wobec tych podmiotów podstawy wykluczenia, Zamawiający żąda, aby Wykonawca w terminie określonym przez Zamawiającego:
 - a) zastąpił ten podmiot innym podmiotem lub podmiotami lub
 - b) zobowiązał się do osobistego wykonania odpowiedniej części zamówienia, jeżeli wykaże zdolności techniczne lub zawodowe, o których mowa w pkt 1 2 lit. c. nin. rozdz.

- 6) Ocena spełnienia wyżej określonych warunków udziału w postępowaniu dokonana będzie na podstawie informacji zawartych w złożonych przez Wykonawców w niniejszym postępowaniu dokumentach i oświadczeniach wymienionych w rozdz. VI SIWZ. Z treści dokumentów i oświadczeń musi jednoznacznie wynikać, że Wykonawca spełnia warunki udziału w postępowaniu. Niewykazanie w wystarczający sposób spełnienia warunków udziału w postępowaniu spowoduje wykluczenie Wykonawcy z postępowania.

VI. WYKAZ OŚWIADCZEŃ LUB DOKUMENTÓW, POTWIERDZAJĄCYCH SPEŁNIANIE WARUNKÓW UDZIAŁU W POSTĘPOWANIU ORAZ BRAK PODSTAW WYKLUCZENIA

1. Do oferty każdy wykonawca musi dołączyć aktualne na dzień składania ofert oświadczenie w zakresie braku podstaw do wykluczenia z postępowania o udzielenie zamówienia publicznego
(wg wzorów stanowiących załączniki do SIWZ).
2. Informacje zawarte w oświadczeniach będą stanowić wstępne potwierdzenie, że wykonawca nie podlega wykluczeniu oraz spełnia warunki udziału w postępowaniu.
3. W przypadku wspólnego ubiegania się o zamówienie przez wykonawców, oświadczenie, o którym mowa w rozdz. VI. 1 niniejszej SIWZ składa **każdy** z wykonawców wspólnie ubiegających się o zamówienie.
4. Oświadczenie to mają potwierdzać spełnianie warunków udziału w postępowaniu, brak podstaw wykluczenia w zakresie, w którym każdy z wykonawców wykazuje spełnianie warunków udziału w postępowaniu.
5. W celu wykazania braku podstaw do wykluczenia z postępowania o udzielenie zamówienia w okolicznościach, o których mowa w art. 24 ust.1 pkt 23 po opublikowaniu na stronie internetowej przez Zamawiającego informacji z otwarcia ofert wykonawca w terminie 3 dni od zamieszczenia informacji przekazuje zamawiającemu (w oryginale lub kopii poświadczonej za zgodność z oryginałem) oświadczenie o przynależności lub braku przynależności do tej samej grupy kapitałowej, o której mowa w art. 24 ust. 1 pkt. 23 ustawy Pzp.

W przypadku, gdy wykonawca należy do jednej grupy kapitałowej z innym wykonawcą, który również złożył ofertę w tym postępowaniu, wraz ze złożonym oświadczeniem Wykonawca może przedstawić dowody, że powiązania z innym wykonawcą nie prowadzą do zakłócenia konkurencji w postępowaniu o udzielenie zamówienia.

Wykonawca na wezwanie Zamawiającego składa w celu potwierdzenia braku podstaw wykluczenia na podstawie art. 24 ust. 5 pkt 1 Pzp odpis z właściwego rejestru lub z centralnej ewidencji i informacji o działalności gospodarczej, jeżeli odrębne przepisy wymagają wpisu do rejestru lub ewidencji.

Wykonawca podaje Zamawiającemu w formularzu oferty adres strony internetowej, na której dostępny jest właściwy rejestr.

W przypadku wykonawcy zarejestrowanego w polskim Krajowym Rejestrze Sądowym lub polskiej Centralnej Ewidencji i Informacji o Działalności Gospodarczej zamawiający dla potwierdzenia braku podstaw wykluczenia na podstawie art. 24 ust. 5 pkt 1 ustawy Pzp. może skorzystać z dokumentów znajdujących się w ogólnie dostępnych bazach danych.

6. Jeżeli Wykonawca ma siedzibę lub miejsce zamieszkania poza terytorium Rzeczypospolitej Polskiej, zamiast dokumentów, o których mowa
 - a) w pkt 6. nin. rozdz. - składa dokument lub dokumenty wystawione w kraju, w którym Wykonawca ma siedzibę lub miejsce zamieszkania, potwierdzające odpowiednio, że nie otwarto jego likwidacji ani nie ogłoszono upadłości.
 - b) Dokumenty, o których mowa powinny być wystawione nie wcześniej niż 6 miesięcy przed upływem terminu składania ofert.
 - c) Jeżeli w kraju, w którym Wykonawca ma siedzibę lub miejsce zamieszkania lub miejsce zamieszkania ma osoba, której dokument dotyczy, nie wydaje się dokumentów, o których mowa zastępuje się je dokumentem zawierającym odpowiednio oświadczenie Wykonawcy,

ze wskazaniem osoby albo osób uprawnionych do jego reprezentacji, lub oświadczenie osoby, której dokument miał dotyczyć, złożone przed notariuszem lub przed organem sądowym, administracyjnym albo organem samorządu zawodowego lub gospodarczego właściwym ze względu na siedzibę lub miejsce zamieszkania Wykonawcy lub miejsce zamieszkania tej osoby. Przepis pkt 7 b) nin. rozdz. stosuje się.

7. Zamawiający żąda od wykonawcy, który polega na zdolnościach innych podmiotów na zasadach określonych w art. 22a ustawy pzp przedstawienia w odniesieniu do tych podmiotów dokumentów wymienionych a punkcie 6. niniejszego rozdz. Zapisy pkt 6 i 7 stosuje się odpowiednio.
8. Szczegółowe postanowienia dotyczące składanych dokumentów określa Rozporządzenie Ministra Rozwoju z dnia 26 lipca 2016 r. w sprawie rodzajów dokumentów, jakich może żądać Zamawiający od Wykonawcy w postępowaniu o udzielenie zamówienia (Dz. U. z 2016 r. poz. 1126 ze zm.).
9. Dokumenty sporządzone w języku obcym są składane wraz z tłumaczeniem na język polski. Tłumaczenia może dokonać przedstawiciel Wykonawcy.
10. Zamawiający nie dopuszcza elektronicznej formy oferty.
11. Jeżeli wykonawca nie złoży Wymaganych przez zamawiającego w niniejszej SIWZ oświadczeń lub dokumentów potwierdzających spełnianie warunków udziału w postępowaniu, spełnianie przez oferowane usługi wymagań określonych przez zamawiającego lub brak podstaw wykluczenia, lub innych dokumentów niezbędnych do przeprowadzenia postępowania, oświadczenia lub dokumenty są niekompletne, zawierają błędy lub budzą wskazane przez zamawiającego wątpliwości, zamawiający wzywa do ich złożenia, uzupełnienia lub poprawienia lub do udzielania wyjaśnień w terminie przez siebie wskazanym, chyba że mimo ich złożenia, uzupełnienia lub poprawienia lub udzielenia wyjaśnień oferta wykonawcy podlega odrzuceniu albo konieczne byłoby unieważnienie postępowania.
12. Jeżeli wykonawca nie złoży wymaganych pełnomocnictw albo złoży wadliwe pełnomocnictwa, zamawiający wzywa do ich złożenia w terminie przez siebie wskazanym, chyba że mimo ich złożenia oferta wykonawcy podlega odrzuceniu albo konieczne byłoby unieważnienie postępowania.
13. Zamawiający wzywa także, w wyznaczonym przez siebie terminie, do złożenia wyjaśnień dotyczących oświadczeń lub dokumentów, o których mowa w art. 25 ust. 1 Pzp.

VII. INFORMACJA O SPOSOBIE POROZUMIEWANIA SIĘ ZAMAWIAJĄCEGO Z WYKONAWCAMI ORAZ PRZEKAZYWANIA OŚWIADCZEŃ LUB DOKUMENTÓW, A TAKŻE WSKAZANIE OSÓB UPRAWNIONYCH DO POROZUMIEWANIA SIĘ Z WYKONAWCAMI

1. Postępowanie prowadzone jest w języku polskim.
2. Postępowanie, którego dotyczy niniejszy dokument, oznaczone jest znakiem:
ZP/289/008/D/20
3. Wykonawcy we wszystkich kontaktach z Zamawiającym powinni powoływać się na ten znak.
4. Oświadczenia, wnioski, zawiadomienia oraz inne informacje mogą być przekazywane przez strony postępowania w formie pisemnej, elektronicznie (e-mail).
 - 4.1. pisemnie, na adres:
POLITECHNIKA GDAŃSKA
Wydział Chemiczny,
Budynek „Chemii A”, pok. 311/312
ul. G. Narutowicza 11/12,
80-233 Gdańsk;
 - 4.2. za pomocą poczty elektronicznej, na adres: slamalin@pg.edu.pl
5. **Zamawiający nie będzie udzielał ustnie lub telefonicznie informacji, wyjaśnień lub odpowiedzi na kierowane do niego zapytania związane z postępowaniem.**
6. Osobą upoważnioną do porozumiewania się z Wykonawcami w dniach od poniedziałku do piątku w godzinach od 8.00 do 15.00 jest: mgr Sławomir Malinowski.

- Wykonawca może zwrócić się do Zamawiającego o wyjaśnienie treści Specyfikacji Istotnych Warunków Zamówienia. Zamawiający jest zobowiązany udzielić wyjaśnień niezwłocznie, jednak nie później niż na 2 dni przed upływem terminu składania ofert pod warunkiem, że wniosek o wyjaśnienie treści specyfikacji istotnych warunków zamówienia wpłynął do zamawiającego nie później niż do końca dnia, w którym upływa połowa wyznaczonego terminu składania ofert.
- Treść zapytań wraz z wyjaśnieniami zostanie przekazana Wykonawcom, którym Zamawiający przekazał SIWZ, bez ujawnienia źródła zapytania oraz zamieszczona na stronie internetowej, na której udostępniona jest SIWZ.
- W uzasadnionych przypadkach Zamawiający może przed upływem terminu składania ofert, zmienić treść niniejszej SIWZ. Dokonaną zmianę SIWZ Zamawiający zamieści na stronie internetowej, na której udostępniona jest SIWZ.
- Wszelkie zmiany treści SIWZ oraz wyjaśnienia udzielone na zapytania Wykonawców stają się integralną częścią SIWZ i są wiążące dla Wykonawców.
- Jeżeli w wyniku zmiany treści SIWZ nieprowadzącej do zmiany treści ogłoszenia o zamówieniu będzie niezbędny dodatkowy czas na wprowadzenie zmian w ofertach, Zamawiający przedłuży termin składania ofert i poinformuje o tym Wykonawców, którym przekazano SIWZ oraz zamieści tę informację na stronie internetowej, na której udostępniona jest, SIWZ.
- Przedłużenie terminu składania ofert nie wpływa na bieg terminu składania wniosków o wyjaśnienie treści SIWZ.

VIII. WYMAGANIA DOTYCZĄCE WADIUM

Zamawiający nie wymaga wniesienia wadium.

IX. TERMIN ZWIĄZANIA OFERTA

- Termin związania ofertą wynosi 30 dni. Bieg terminu rozpoczyna się wraz z upływem terminu składania ofert.
- Wykonawca samodzielnie lub na wniosek Zamawiającego może przedłużyć termin związania ofertą, z tym, że Zamawiający może tylko raz, co najmniej na 3 dni przed upływem terminu związania ofertą, zwrócić się do Wykonawców o wyrażenia zgody na przedłużenie tego terminu o oznaczony okres, nie dłuższy jednak niż 60 dni.

X. OPIS SPOSOBU PRZYGOTOWYWANIA OFERT

- Każdy Wykonawca może złożyć tylko jedną ofertę i zaproponować tylko jedną cenę dla każdej z części.
- Ofertę należy przygotować zgodnie z wymogami niniejszej SIWZ. Treść oferty musi odpowiadać treści SIWZ.
- Na ofertę składają się formularz ofertowy oraz dokumenty i oświadczenia wskazane i złożone zgodnie z wytycznymi opisanymi w rozdziale VI SIWZ.
- W celu wykluczenia przypadkowego zdekompilowania oferty zaleca się, aby wszystkie karty oferty były spięte, a strony ponumerowane.
- Formularz oferty oraz pozostałe dokumenty, dla których Zamawiający określił wzory w formie załączników do niniejszej SIWZ, powinny być sporządzone zgodnie z tymi wzorami, co do treści oraz opisu kolumn i wierszy.
- Oferta musi być sporządzona z zachowaniem formy pisemnej pod rygorem nieważności, trwałą i czytelną techniką.
- Każdy dokument składający się na ofertę musi być czytelny.
Oferta musi być podpisana przez Wykonawcę. Zamawiający wymaga, aby ofertę podpisano zgodnie z zasadami reprezentacji wskazanymi we właściwym rejestrze lub ewidencji działalności gospodarczej (w przypadku osób fizycznych).

Zaleca się, aby, podpis osoby podpisującej ofertę i pozostałe dokumenty, lub poświadczającej za zgodność z oryginałem kopie dokumentów, dla ułatwienia identyfikacji, był opatrzony imienną pieczęcią.

8. Dokumenty lub oświadczenia, o których mowa, składane są w oryginale lub kopii poświadczonej za zgodność z oryginałem;
9. Poświadczenie za zgodność z oryginałem następuje przez opatrzenie kopii dokumentu lub kopii oświadczenia, sporządzonych w postaci papierowej, własnoręcznym podpisem.
10. Pełnomocnictwo może być złożone w formie oryginału lub kserokopii potwierdzonej za zgodność z oryginałem przez notariusza.
11. Poświadczenia za zgodność z oryginałem dokonuje odpowiednio wykonawca, podmiot, na którego zdolnościach lub sytuacji polega wykonawca, wykonawcy wspólnie ubiegający się o udzielenie zamówienia albo podwykonawca, w zakresie dokumentów, które każdego z nich dotyczą.
12. Ofertę należy złożyć w jednym egzemplarzu, w opakowaniu uniemożliwiającym odczytanie zawartości bez uszkodzenia tego opakowania.
13. Ofertę należy złożyć w nieprzejrzystym, zamkniętym opakowaniu (kopertach), w sposób gwarantujący zachowanie poufności jej treści oraz zabezpieczających jej nienaruszalność do terminu otwarcia ofert.
14. Zewnętrzne opakowanie powinno być zaadresowane i opisane jak poniżej:

Adres:

Politechnika Gdańska,
Wydział Chemiczny,
Budynek „Chemii A”, pok. 311/312
ul. G. Narutowicza 11/12, 80-233 Gdańsk

Opis: „Oferta – Dostawa elementów do budowy reaktorów i węzłów separacji na potrzeby projektu „Rozwój technologii otrzymywania eteru dimetylowego pod kątem zagospodarowania małych złóż węglowodorów”.

ZP/289/008/D/20

NIE OTWIERAĆ PRZED 15.12.2020r. godz. 10:30

15. Przed upływem terminu składania ofert, Wykonawca może wprowadzić zmiany do złożonej oferty lub ją wycofać. Zarówno zmiana, jak i wycofanie oferty powinny być doręczone Zamawiającemu na piśmie pod rygorem nieważności przed upływem terminu składania ofert. Oświadczenie o wprowadzeniu zmian lub wycofaniu oferty powinno być opakowane i oznaczone tak, jak oferta, a opakowanie powinno zawierać dodatkowe oznaczenie wyrazem, odpowiednio: „ZMIANA” lub „WYCOFANIE”.
16. Wszystkie miejsca, w których naniesiono poprawki muszą być parafowane własnoręcznie przez osobę podpisującą ofertę. Poprawki powinny być dokonane poprzez czytelne przekreślenie błędnego zapisu i wstawienie „nad” lub „obok” poprawnego.
17. Zgodnie z art. 96 ust. 3 ustawy Pzp oferty składane w postępowaniu o zamówienie publiczne udostępnia się od chwili ich otwarcia.
18. Wykonawcy ponoszą wszelkie koszty związane z udziałem w postępowaniu, przygotowaniem i złożeniem oferty, z zastrzeżeniem art. 93 ust. 4 ustawy Pzp.
19. Zamawiający nie wyraża zgody na złożenie oferty w postaci elektronicznej, opatrzonej bezpiecznym podpisem elektronicznym weryfikowanym przy pomocy ważnego kwalifikowanego certyfikatu.

PEŁNOMOCNICTWO

Pełnomocnictwo do reprezentowania Wykonawcy powinno być dołączone do oferty, o ile prawo do jej podpisania nie wynika z dokumentów załączonych do oferty. Pełnomocnictwo musi być udzielone w formie pisemnej, wskazywać w szczególności;

- Wykonawcę ubiegającego się o udzielenie zamówienia;
- ustanowionego pełnomocnika;
- zakres jego umocowania.

Pełnomocnictwo musi być podpisane w imieniu Wykonawcy ubiegającego się o udzielenie zamówienia, przez osobę(y) uprawnioną(e) do składania oświadczeń woli wymienioną(e) we właściwym rejestrze lub ewidencji działalności gospodarczej Wykonawcy. Pełnomocnictwo może być złożone w formie oryginału lub kserokopii potwierdzonej za zgodność z oryginałem przez notariusza. Zamawiający uznaje, że pełnomocnictwo do podpisywania oferty obejmuje także czynność potwierdzania za zgodność z oryginałem dokumentów złożonych w formie kserokopii.

TAJEMNICA PRZEDSIĘBIORSTWA

1. W przypadku, gdyby oferta, oświadczenia lub dokumenty zawierały informacje, stanowiące tajemnicę przedsiębiorstwa, to w rozumieniu art. 11 ust. 4 ustawy z dnia 16 kwietnia 1993 r. o zwalczaniu nieuczciwej konkurencji (Dz. U. z 2003 r. Nr 153 poz. 1503, z późn. zm.), Wykonawca powinien, nie później niż w terminie składania ofert, w sposób niebudzący wątpliwości zastrzec, które informacje stanowią tajemnicę przedsiębiorstwa oraz że nie mogą być one udostępniane. W powyższym przypadku Wykonawca powinien wykazać w ofercie, iż zastrzeżone informacje stanowią tajemnicę przedsiębiorstwa.
2. Nie mogą stanowić tajemnicy przedsiębiorstwa informacje podawane do wiadomości podczas otwarcia ofert, tj. informacje dotyczące ceny, terminu wykonania zamówienia, okresu gwarancji i warunków płatności zawartych w ofercie.
3. Stosowne zastrzeżenie Wykonawca powinien złożyć na formularzu oferty. W przeciwnym razie cała oferta zostanie ujawniona. Zamawiający zaleca, aby informacje zastrzeżone, jako tajemnica przedsiębiorstwa były złożone przez Wykonawcę w osobnej wewnętrznej kopercie, z oznakowaniem „Tajemnica przedsiębiorstwa” lub zostały spięte (zszyte) oddzielnie od pozostałych, jawnych elementów oferty.

ZASADY SKŁADANIA OFERT WSPÓLNYCH PRZEZ WYKONAWCÓW (KONSORCJUM)

1. Zgodnie z art. 23 ustawy Pzp Wykonawcy mogą wspólnie ubiegać się o udzielenie zamówienia publicznego.
2. Wykonawcy wspólnie ubiegający się o udzielenie zamówienia muszą ustanowić pełnomocnika do ich reprezentowania w postępowaniu o udzielenie zamówienia publicznego lub ich reprezentowania w postępowaniu i zawarciu umowy w sprawie zamówienia publicznego.
3. Pełnomocnictwo musi wskazywać pełnomocnika i określać zakres pełnomocnictwa. W dokumencie tym powinni być wymienieni wszyscy Wykonawcy wspólnie ubiegający się o zamówienie. Pełnomocnictwo musi być podpisane przez upoważnionych przedstawicieli tych Wykonawców.
4. Dokumenty i oświadczenia wymienione w dziale VI pkt.1 i 6 każdy Wykonawca składa w imieniu własnym, pozostałe dokumenty Wykonawcy mogą złożyć wspólnie.
5. Podmioty występujące wspólnie ponoszą solidarną odpowiedzialność za niewykonanie lub nienależyte wykonanie zobowiązań.
6. W przypadku dokonania wyboru oferty Wykonawców występujących wspólnie, przed zawarciem umowy w sprawie zamówienia publicznego, Zamawiający zażąda przedłożenia umowy regulującej współpracę Wykonawców występujących wspólnie.

XI. MIEJSCE ORAZ TERMIN SKŁADANIA OFERT

1. Oferty należy składać w siedzibie Zamawiającego: Politechnika Gdańska, Wydział Chemiczny, budynek „Chemii A”, pok. 311/312, 80-233 Gdańsk ul. G. Narutowicza 11/12 w dniach od poniedziałku do piątku w godz. od 8:00 do 15:00.
2. Termin składania ofert upływa w dniu **15.12.2020 r. o godz. 10:00**
3. Jeżeli oferta wpłynie do Zamawiającego pocztą lub inną drogą, (np. pocztą kurierską), o terminie jej złożenia decyduje termin dostarczenia oferty do Zamawiającego, a nie termin np. wysłania listem poleconym lub złożenia zlecenia dostarczenia oferty pocztą kurierską.
4. Oferta otrzymana przez Zamawiającego po terminie składania ofert zostanie niezwłocznie zwrócona Wykonawcy.

5. Otwarcie ofert nastąpi w dniu **15.12.2020 r. o godz. 10:30** w siedzibie Zamawiającego: Politechnika Gdańska, Wydział Chemiczny, budynek „Chemii A”, pok. 311/312, 80-233 Gdańsk ul. G. Narutowicza 11/12.
6. Otwarcie ofert jest jawne.
7. Bezpośrednio przed otwarciem ofert Zamawiający poda kwotę, jaką zamierza przeznaczyć na sfinansowanie zamówienia.
8. Podczas otwierania ofert Zamawiający poda nazwy Wykonawców, ich adresy, ceny ofert oraz pozostałe informacje określone w art. 86 ust. 4 ustawy Pzp.
9. Niezwłocznie po otwarciu ofert zamawiający zamieści na stronie internetowej informacje dotyczące:
 - a) Kwoty, jaką zamierza przeznaczyć na sfinansowanie zamówienia,
 - b) Firm oraz adresów wykonawców, którzy złożyli oferty w terminie;
 - c) Ceny, terminu wykonania zamówienia, okresu gwarancji i warunków płatności zawartych w ofertach.
10. **Wykonawca w terminie 3 dni od zamieszczenia przekazuje zamawiającemu (w oryginale lub kopii poświadczonej za zgodność z oryginałem) oświadczenie o przynależności lub braku przynależności do tej samej grupy kapitałowej, o której mowa w art. 24 ust. 1 pkt. 23 ustawy Pzp. W przypadku, gdy wykonawca należy do jednej grupy kapitałowej z innym wykonawcą, który również złożył ofertę w tym postępowaniu, wraz ze złożonym oświadczeniem Wykonawca może przedstawić dowody, że powiązania z innym wykonawcą nie prowadzą do zakłócenia konkurencji w postępowaniu o udzielenie zamówienia.**
11. Zamawiający, w związku z art. 24aa ustawy Pzp, może najpierw dokonać oceny ofert, a następnie zbadać, czy wykonawca, którego oferta została oceniona jako najkorzystniejsza, nie podlega wykluczeniu oraz spełnia warunki udziału w postępowaniu. Jeżeli powyższy wykonawca, uchylił się od zawarcia umowy, zamawiający może zbadać, czy nie podlega wykluczeniu oraz czy spełnia warunki udziału w postępowaniu wykonawca, który złożył ofertę najwyższej ocenioną spośród pozostałych ofert.
12. W toku badania i oceny złożonych ofert Zamawiający może żądać od Wykonawców wyjaśnień dotyczących treści złożonych ofert.
13. Zamawiający poprawi w tekstach ofert oczywiste omyłki pisarskie, oczywiste omyłki rachunkowe z uwzględnieniem konsekwencji rachunkowych dokonanych poprawek oraz inne omyłki polegające na niezgodności oferty z SIWZ, niepowodujące istotnych zmian w treści oferty – niezwłocznie zawiadamiając o tym Wykonawcę, którego oferta została poprawiona.
14. Przez oczywistą omyłkę rachunkową Zamawiający rozumieć będzie w szczególności wadliwy wynik działania matematycznego (rachunkowego) przy założeniu, że składniki działania są prawidłowe.
15. Zamawiający wykluczy Wykonawcę z postępowania, jeżeli zaistnieją przesłanki określone w art. 24 ust. 1 i 5 ustawy Pzp.
16. Zamawiający może wykluczyć wykonawcę na każdym etapie postępowania o udzielenie zamówienia.
17. Zamawiający odrzuci ofertę Wykonawcy, jeżeli zaistnieją przesłanki określone w art. 89 ust.1 ustawy Pzp.
18. Zamawiający unieważni postępowanie, jeżeli zaistnieją przesłanki określone w art. 93 ust.1 ustawy Pzp.

XII. OPIS SPOSOBU OBLICZANIA CENY

1. Cena oferty musi uwzględniać wszystkie elementy cenotwórcze związane z pełną, prawidłową i terminową realizacją zamówienia.
2. Cenę oferty należy określić w PLN, z dokładnością do dwóch miejsc po przecinku.
3. Ceną oferty jest cena określona w formularzu oferty (**załącznik nr 2 do SIWZ**).
4. Wszelkie rozliczenia pomiędzy wykonawcą a Zamawiającym będą prowadzone w PLN.
5. Koszty poniesione przez Wykonawcę przy realizacji zamówienia, a nieuwzględnione w cenie oferty nie będą przez Zamawiającego dodatkowo rozliczane.
6. Cena oferty nie będzie podlegać żadnym negocjacom.
7. Cena określona w ofercie obowiązuje przez cały okres związania ofertą i będzie wiążąca dla zawieranej umowy.

8. W przypadku zmiany obowiązujących na terenie Rzeczypospolitej Polskiej przepisów dotyczących wysokości stawek podatku od towarów i usług (VAT w zakresie obejmującym przedmiot zamówienia, Zamawiający dopuszcza możliwość odpowiedniej zmiany w tym zakresie.

XIII. OPIS KRYTERIÓW, KTÓRYMI ZAMAWIAJĄCY BĘDZIE SIĘ KIEROWAŁ PRZY WYBORZE OFERTY W CELU ZAWARCIA UMOWY W SPRAWIE ZAMÓWIENIA PUBLICZNEGO

1. Przy wyborze oferty Zamawiający będzie kierował się następującymi kryteriami oceny ofert:

Cena 60 %,

Oferta z najniższą ceną, spełniająca wymagania SIWZ oraz ustawy, otrzyma maksymalną liczbę punktów w kryterium „cena” (60 pkt), ocena punktowa pozostałych ofert zostanie dokonana wg wzoru:

$$C = (C_n/C_b) \times 60$$

gdzie:

C - liczba punktów przyznana badanej ofercie w kryterium „cena”

C_n - najniższa cena brutto spośród złożonych (ważnych) ofert w PLN

C_b - cena brutto badanej oferty w PLN

Obliczenia dokonywane będą przez Zamawiającego z dokładnością do dwóch miejsc po przecinku.

Czas realizacji przedmiotu zamówienia 40% (CR),

Wykonawca podaje czas realizacji zamówienia w formularzu oferty. Czas realizacji umowy wynosi do 2 tygodni. Wykonawca może podać termin krótszy niż 7 dni i otrzyma również maksymalnie 40 punktów. Oferty z czasem dłuższym niż 14 dni będą uznane za niezgodne ze specyfikacją i będą podlegały odrzuceniu.

- **7 dni i mniej** - 40 pkt
- **10 dni** – 20 pkt
- **14 dni** - 0 pkt

Zamawiający oceniać będzie złożone oferty wyłącznie w oparciu o wskazane kryteria.

Wartość 1 % jest równa wartości 1 punktu.

2. Za ofertę najkorzystniejszą uznana zostanie oferta spełniająca wszystkie warunki i wymagania specyfikacji, która przedstawiać będzie najkorzystniejszy bilans punktów uwzględniający punktację za wszystkie kryteria oceny ofert, obliczoną według wzoru:

$$P = C + CR$$

3. Maksymalna liczba punktów, jaką może osiągnąć oferta po przeliczeniu ilości punktów przyznanych za kryteria przez wartość wagową wynosi 100.
4. Obliczenia zostaną dokonane przez Zamawiającego z dokładnością do dwóch miejsc po przecinku.

5. Zamawiający udzieli zamówienia Wykonawcy, którego oferta została uznana za najkorzystniejszą tj. spełnia wymagania SIWZ i jest zgodna z ustawą Pzp oraz przy uwzględnieniu powyższych kryteriów i ich wag otrzyma największą liczbę punktów.
6. Jeżeli nie będzie można wybrać oferty najkorzystniejszej z uwagi na to, że dwie lub więcej ofert przedstawia taki sam bilans ceny i innych kryteriów oceny ofert, Zamawiający spośród tych ofert wybierze ofertę z niższą ceną, a jeżeli zostały złożone oferty o takiej samej cenie, zamawiający wzywa wykonawców, którzy złożyli te oferty, do złożenia w terminie określonym przez Zamawiającego ofert dodatkowych. Wykonawcy, składając oferty dodatkowe, nie mogą zaoferować cen lub kosztów wyższych niż zaoferowane w złożonych ofertach.
7. W przypadku złożenia oferty, której wybór prowadziłby do powstania u zamawiającego obowiązku podatkowego zgodnie z przepisami o podatku od towarów i usług, zamawiający w celu oceny takiej oferty doliczy do przedstawionej w niej ceny podatek od towarów i usług, który miałby obowiązek wpłacić zgodnie z obowiązującymi przepisami. Wykonawca składając ofertę informuje zamawiającego, czy wybór oferty będzie prowadzić do powstania u zamawiającego obowiązku podatkowego, wskazując nazwę towaru, którego dostawa będzie prowadzić do jego powstania, oraz wskazując ich wartość bez kwoty podatku.

XIV. INFORMACJE O FORMALNOŚCIACH, JAKIE POWINNY ZOSTAĆ DOPEŁNIONE PO WYBORZE OFERTY W CELU ZAWARCIA UMOWY

1. Zamawiający o wynikach postępowania, powiadomi niezwłocznie wszystkich Wykonawców, którzy złożyli oferty o udzielenie zamówienia zgodnie z art. 92 ustawy Pzp, na stronie internetowej.
2. Jeżeli zostanie wybrana oferta Wykonawców wspólnie ubiegających się o udzielenie zamówienia, Zamawiający zażąda przed zawarciem umowy w sprawie zamówienia publicznego umowy regulującej współpracę tych Wykonawców.

XV. WYMAGANIA DOTYCZĄCE ZABEZPIECZENIA NALEŻYTEGO WYKONANIA UMOWY

Zamawiający nie wymaga wniesienia zabezpieczenia należytego wykonania umowy.

XVI. UMOWA W SPRAWIE ZAMÓWIENIA PUBLICZNEGO

1. Wzór umowy do zaakceptowania przez Wykonawcę stanowi **załącznik nr 4 do SIWZ. Akceptacja treści umowy odbywa się przez złożenie stosownego oświadczenia na formularzu ofertowym.**
2. Wykonawca składając ofertę zobowiązuje się (w przypadku wyboru jego oferty) do podpisania umowy zgodnej ze wzorem załączonym do SIWZ, w terminie określonym przez Zamawiającego.
3. W zawiadomieniu o wyborze najkorzystniejszej oferty wysłanym do Wykonawcy, którego oferta zostanie wybrana Zamawiający zamieści informację na temat terminu podpisania umowy.
4. Umowę podpisują upoważnieni przedstawiciele Wykonawców lub pełnomocnik, jeżeli jego pełnomocnictwo obejmuje zakres tych czynności i jest ważne w chwili podpisania umowy.
5. Zakazuje się istotnych zmian postanowień Umowy w stosunku do treści oferty, na podstawie której dokonano wyboru Wykonawcy, chyba że zmiana będzie dotyczyła następujących okoliczności:
 - a. zmiana ceny spowodowana zmianą obowiązujących stawek podatkowych: cena umowy brutto może ulec zmianie w przypadku obniżenia lub podwyższenia stawki podatku VAT, na skutek zmiany obowiązujących przepisów, a płatności będą się odbywać z uwzględnieniem stawki VAT obowiązującej w dniu wystawienia faktury;
 - b. zmiana nazw i innych danych identyfikacyjnych stron umowy;
 - c. wystąpienia zdarzeń siły wyższej jako zdarzenia zewnętrznego, niemożliwego do przewidzenia i niemożliwego do zapobieżenia, leżącego poza zasięgiem i kontrolą stron.

XVII. POUCZENIE O ŚRODKACH OCHRONY PRAWNEJ PRZYSŁUGUJĄCYCH WYKONAWCY W TOKU POSTĘPOWANIA O UDZIELENIE ZAMÓWIENIA

Podmiotom, o których mowa w art. 179 ustawy, Pzp przysługują środki ochrony prawnej przewidziane w Dziale VI ustawy Pzp.

XVIII. PODWYKONAWSTWO

1. Zamawiający informuje, iż nie zastrzega obowiązku osobistego wykonania przez Wykonawcę części zamówienia, o którym mowa w art. 36a ust. 2 ustawy Pzp.
2. Wykonawca może powierzyć wykonanie części zamówienia podwykonawcy (art. 36a ust. 1 ustawy Pzp).
3. **Zamawiający żąda wskazania przez wykonawcę części zamówienia, których wykonanie zamierza powierzyć podwykonawcom i podania przez wykonawcę firm podwykonawców w formularzu oferty.**
4. W przypadku powierzenia realizacji umowy podwykonawcy Wykonawca ponosi pełną odpowiedzialność wobec Zamawiającego za jego działania lub zaniechania.
5. Jeżeli zmiana albo rezygnacja z podwykonawcy dotyczy podmiotu, na którego zasoby Wykonawca powoływał się, na zasadach określonych w art. 22 a ust. 1, w celu wykazania spełnienia warunków udziału w postępowaniu, Wykonawca jest obowiązany wykazać Zamawiającemu, iż proponowany inny podwykonawca lub Wykonawca samodzielnie spełnia je w stopniu nie mniejszym niż podwykonawca, na którego zasoby wykonawca powoływał się w trakcie postępowania o udzielenie zamówienia.
Obowiązek wykazania powyższych okoliczności, w sposób nie budzący wątpliwości Zamawiającego, spoczywa na Wykonawcy.

XIX. INFORMACJE DODATKOWE

1. Zamawiający nie dopuszcza składania ofert wariantowych.
2. Zamawiający nie dopuszcza składania ofert częściowych w przedmiotowym postępowaniu.
3. Zamawiający nie przewiduje:
 - 3.1. Zawarcia umowy ramowej;
 - 3.2. Udzielenia zamówień o których mowa w art. 67 ust. 1 pkt 6 i 7.
 - 3.3. Przeprowadzenia aukcji elektronicznej;
 - 3.4. Ustanowienia dynamicznego systemu zakupów;
 - 3.5. Składania ofert w postaci elektronicznej.
4. Zamawiający informuje, iż nie zamierza zwoływać zebrania Wykonawców w celu wyjaśnienia wątpliwości dotyczących treści SIWZ.

XIX. ZAŁĄCZNIKI DO SIWZ

1. Załącznik nr 1 - Szczegółowy opis przedmiotu zamówienia
2. Załącznik nr 2 - Formularz ofertowy;
3. Załącznik nr 3 - Oświadczenie o braku podstaw do wykluczenia z postępowania o udzielenie zamówienia publicznego;
4. Załącznik nr 4 - Wzór umowy.
5. Załącznik nr 5 – Klauzula RODO

Nr postępowania: ZP/289/008/D/20

SZCZEGÓŁOWY OPIS PRZEDMIOTU ZAMÓWIENIA

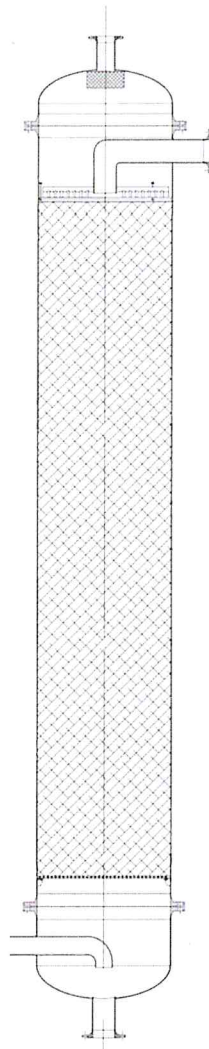
Dostawa elementów do budowy reaktorów i węzłów separacji na potrzeby projektu „Rozwój technologii otrzymywania eteru dimetylowego pod kątem zagospodarowania małych złóż węglowodorów”.

1. Przedmiotem zamówienia jest dostawa następujących aparatów wraz z oprzyrządowaniem:

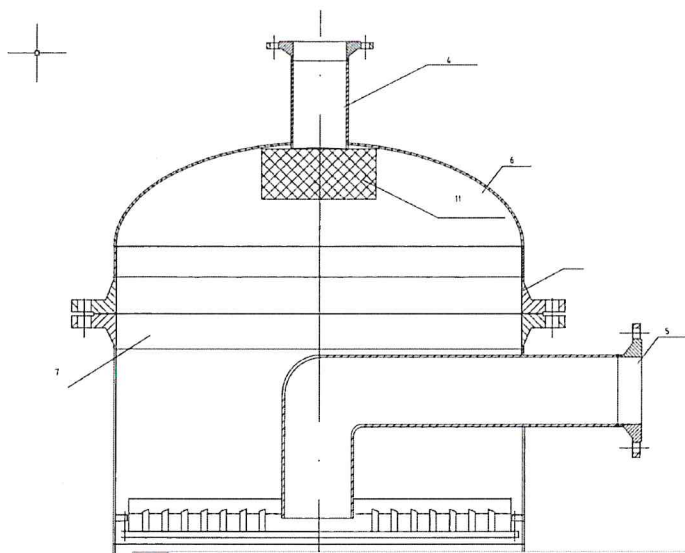
- wieże absorpcyjne – 5 sztuk
- wieże desorpcyjne – 3 sztuki
- wieża adsorpcyjna – 1 sztuka
- reaktory syntezy DME – 2 sztuki
- dodatkowe reaktory z reformingiem wspomagającym do syntezy DME – 2 sztuki
- mieszalnik/reaktor do regeneracji katalizatora syntezy DME – 1 sztuka
- wieże rektyfikacyjne – 2 sztuki
- inne elementy niezbędne do instalacji i działania aparatów.

2. Szczegóły techniczne:

Wieże absorpcyjne i desorpcyjne, wieża adsorpcyjna – rysunki poglądowe, dopuszczalne konstrukcje równoważne:

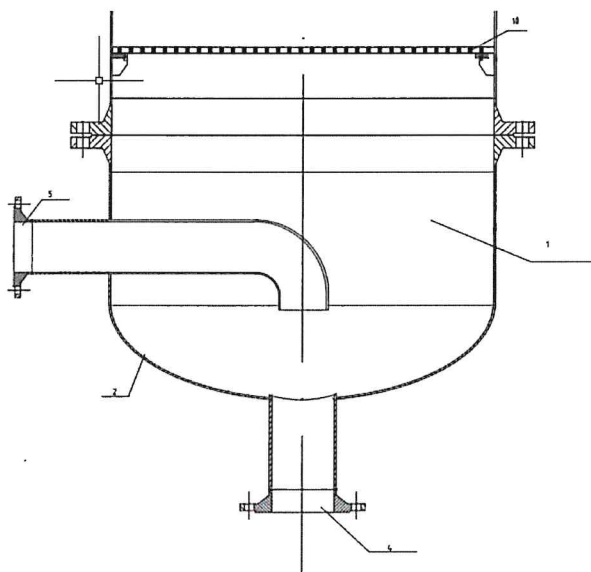


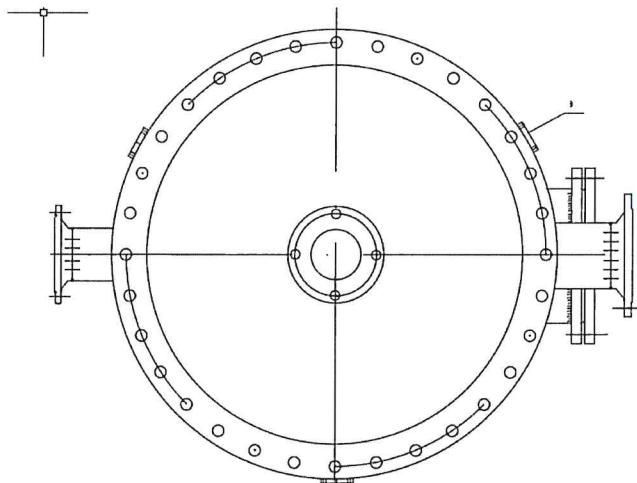
Wszystkie wieże powinny posiadać dwa króćce wlotowe i dwa wylotowe. Króćce wlotowe i wylotowe dla gazów powinny być wykonane w systemie swage-lock lub kompatybilnym na przyłączy ¼ cala. Króćce wlotowe i wylotowe dla cieczy powinny być wykonane również w systemie swage-lock na przyłączy ½ cala. Wieże absorpcyjne i wieże muszą posiadać system zraszania cieczą absorpcyjną i element odkraplacz jak na rysunku poniżej. Wieża adsorpcyjna i wieże desorpcyjne nie muszą posiadać zraszacza.



Wieże desorpcyjne nie muszą posiadać systemu zraszania.

Każda dennica i płaszcz powinny posiadać termoparę w wykonaniu przeciwwybuchowym do analizy procesu. Zarówno wieże absorpcyjne, desorpcyjne i wieża adsorpcyjna muszą posiadać ruszt na wypełnienie jak na rysunku poniżej (dopuszczalne rozwiązania równoważne). Każda wieża powinna posiadać pompę z silnikiem umożliwiającą obieg cieczy absorpcyjnej/cieczy do desorpcji. Do każdej wieży powinien być dołączony zestaw wypełnienia wskazany w dalszym opisie.





Dodatkowe wymagania dotyczące wież absorpcyjnych, adsorpcyjnej i desorpcyjnych:

- **1 kolumna adsorpcyjna** wypełniona sitem molekularnym 13X, zapas sita molekularnego 13X w ilości 100 kg. Kolumna wykonana ze stali A316. Średnica wewnętrzna aparatu 0,15 m, kształt cylindra, długość 1,5 m, ciśnienie robocze do 3 atmosfer, ruszt z podparciem dna sitowego umożliwiającego swobodny przepływ gazu ziemnego z wydajnością do 150 metrów na dobę, aparat musi być szczelny. U góry i na dole dennice możliwe do częstego montażu i demontażu, połączone z cylindrem w sposób zachowujący szczelność aparatu przy ciśnieniu roboczym do minimum 3 atmosfer. Wlot i wylot aparatu umieszczony na dennicach, złącze ¼ cala w systemie swage-lock lub kompatybilnym, wloty i wyloty zaopatrzone w zawory kulowe ¼ cala, kolumna musi być wykonana z płaszczem wodnym lub węzownicą zewnętrzną (możliwość grzania lub chłodzenia).

- **1 kolumna absorpcyjna**, wypełnione siodełkami, pierścieniami Rashiga lub podobne, zapas 100 kg, stal nierdzewna odporna na działanie amin, przeznaczone do mycia aminowego. Kolumna wykonana ze stali A316. Średnica wewnętrzna aparatu 0,1 m, kształt cylindra, długość 2 m, ciśnienie robocze do 3 atmosfer, ruszt z podparciem dna sitowego umożliwiającego swobodny przepływ gazów z wydajnością do 150 metrów na dobę, aparat musi być szczelny. U góry i na dole dennice możliwe do częstego montażu i demontażu, połączone z cylindrem w sposób zachowujący szczelność aparatu przy ciśnieniu roboczym do minimum 3 atmosfer. Wloty i wyloty aparatu umieszczone na dennicach i cylindrze, złącze ¼ cala w systemie swage-lock lub kompatybilnym, wloty i wyloty zaopatrzone w zawory kulowe ¼ cala, kolumna musi być wykonana z płaszczem wodnym lub węzownicą zewnętrzną (możliwość grzania lub chłodzenia).

- **2 kolumny absorpcyjne**, wypełnione siodełkami, pierścieniami Rashiga lub podobne, zapas 100 kg, stal nierdzewna odporna na działanie amin, przeznaczone do mycia aminowego. Kolumna wykonana ze stali A316. Średnica wewnętrzna aparatu 0,1 m, kształt cylindra, długość 1 m, ciśnienie robocze do 3 atmosfer, ruszt z podparciem dna sitowego umożliwiającego swobodny przepływ gazów z wydajnością do 100 metrów na dobę, aparat musi być szczelny. U góry i na dole dennice możliwe do częstego montażu i demontażu, połączone z cylindrem w sposób zachowujący szczelność aparatu przy ciśnieniu roboczym do minimum 3 atmosfer. Wloty i wyloty aparatu umieszczone na dennicach i cylindrze, złącze ¼ cala w systemie swage-lock lub kompatybilnym, wloty zaopatrzone w zawory kulowe ¼ cala, kolumna z płaszczem wodnym lub węzownicą zewnętrzną (możliwość grzania lub chłodzenia), całość owinięta izolacją cieplną.

- **2 kolumny absorpcyjne** na ciśnienie jedna do 10 bar, druga do 20 bar, wypełnione siodełkami, pierścieniami Rashiga lub podobne, zapas po 100 kg, stal nierdzewna odporna na działanie amin, przeznaczone do mycia aminowego. Kolumny wykonane ze stali A316. Średnica wewnętrzna aparatu 0,1 m, kształt cylindra, długość 1 m, ciśnienie robocze do 10 i do 20 bar, ruszt z podparciem dna sitowego umożliwiającego swobodny przepływ gazów z wydajnością do 100 metrów na dobę, aparat musi być szczelny. U góry i na dole dennice możliwe do częstego montażu i demontażu, połączone z cylindrem w sposób zachowujący szczelność aparatu przy ciśnieniu roboczym do minimum 10 (dla jednej) i 20 bar (dla drugiej). Wloty i wyloty aparatu umieszczone na dennicach i cylindrze, złącze ¼ cala w systemie swage-lock lub kompatybilnym, wloty i wyloty zaopatrzone w zawory kulowe ¼ cala, kolumna z płaszczem wodnym lub węzownicą zewnętrzną (możliwość grzania lub chłodzenia), całość owinięta izolacją cieplną.

- **3 kolumny desorpcyjne** wypełnione siodełkami, pierścieniami lub podobne, stal nierdzewna odporna na działanie amin, przeznaczone do mycia aminowego. Kształt cylindra, średnica kolumn 0,1 m, długość cylindra: dwie kolumny 1 metr, trzecia kolumna 1,5 metra. Ciśnienie robocze do 3 bar, ruszt z podparciem dna sitowego umożliwiającego swobodny przepływ gazów z wydajnością do 100 metrów na dobę, aparat musi być szczelny. U góry i na dole dennice możliwe do częstego montażu i demontażu, połączone z cylindrem w sposób zachowujący szczelność aparatu przy ciśnieniu roboczym do minimum 3 bar. Wloty i wyloty aparatu umieszczone na dennicach i cylindrze, złącze ¼ cala w systemie swage-lock lub kompatybilnym, wloty i wyloty zaopatrzone w zawory kulowe ¼ cala, kolumna z płaszczem wodnym lub węzownicą zewnętrzną (możliwość grzania lub chłodzenia), całość owinięta izolacją cieplną.

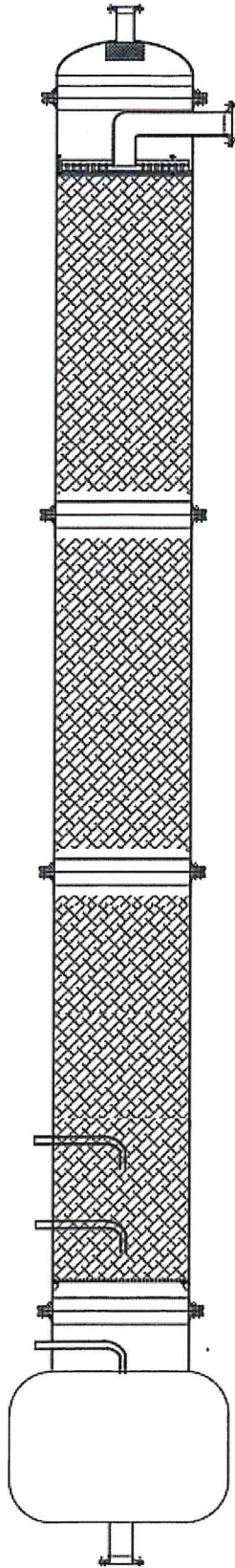
- 2 razy kolumna rektyfikacyjna o następujących parametrach:

Średnica wewnętrzna kolumny 100 mm, długość części cylindrycznej kolumny 3 m, preferowane złożenie z trzech kolumn o długości 1 metra, skręcane śrubami, uszczelnienie umożliwiające pracę aparatu do 20 atmosfer, objętość bojlera w kolumnie wystarczająca do prowadzenia destylacji mieszaniny: eter dimetylowy, metanol, ditlenek węgla, tlenek węgla(II), wodór, woda o doprowadzaniu surówki do 100 kg na dobę, kolumna powinna być zaizolowana od strony zewnętrznej materiałem o wysokiej izolacji cieplnej umożliwiającej prowadzenie procesu w warunkach zbliżonych do adiabatycznych, kolumna musi posiadać bojler o objętości 30 litrów, w którym umieszczony będzie element grzejny wraz z termostatem o mocy umożliwiającej sterowanie procesu rektyfikacji mieszaniny do 200 stopni Celsjusza, spełniające wymogi pracy w strefach zagrożenia wybuchem. W aparacie powinny co najmniej 4 punkty pomiaru temperatury (dół kolumny, środek kolumny i góra kolumny oraz bojler). Góra kolumny powinna być podłączona do deflagmatora umożliwiającego zawracanie części destylatu do procesu.

Przyłącza kolumny powinny być zaprojektowane w systemie swage-lock lub kompatybilnym na wymiar ¼ cala. Kolumna powinna być zaopatrzona w zawory wejściowe i wyjściowe oraz osobny zawór bezpieczeństwa o ciśnieniu otwarcia 25 bar.

W ciągu 9 miesięcy od dnia dostawy urządzeń, dostawca zapewnia możliwość zmiany konstrukcji w wieży polegającej na zmianie miejsca podawania surówki do kolumny.

Rysunek poglądowy kolumny destylacyjnej:



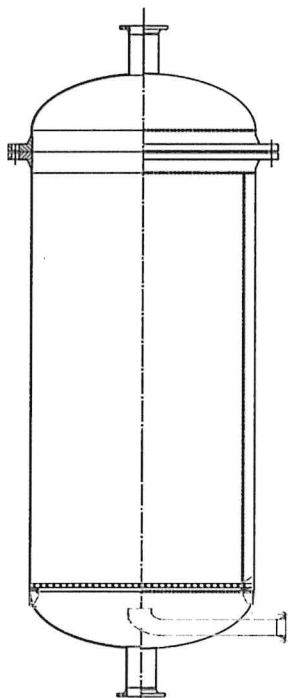
2 reaktory do syntezy DME:

Dwa reaktory do syntezy DME o objętości 10 i 100 litrów, wykonane ze stali S316. Każdy z reaktorów wyposażony w płaszcz grzejny umożliwiający prowadzenie procesu w temperaturze do 300 stopni, ciśnienie robocze do 80 bar, reaktory powinny posiadać zawór bezpieczeństwa powyżej 80 bar. Reaktory wyposażone w termoparę, górna pokrywa reaktora zdejmowana, mocowana na śruby, reaktory muszą posiadać co najmniej dwa zawory wejściowe i dwa wyjściowe, otwór na manometr (gwint wewnętrzny na manometr z gwintem zewnętrznym 1/4 cala), otwór na termoparę (gwint 1/8 cala), otwór na przetwornik ciśnienia (gwint 1/4 cala)

Wymiary reaktora 100 litrów: wysokość 2 metry, średnica wewnętrzna 0,25 metra, grubość ścianki minimum 10 mm

Wymiary reaktora 10 litrów: wysokość 0,85 metra, średnica wewnętrzna 0,125 metra, grubość ścianki minimum 5 mm, tolerancja 10%

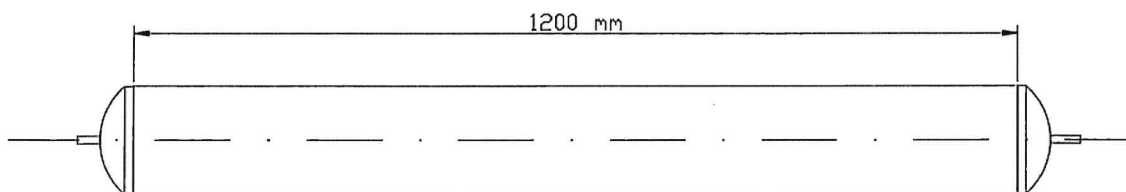
Reaktor 100 litrów musi ponadto umożliwiać obieg zawiesiny z katalizatorem w obiegu, tzn. zawiesina wraz z produktami ciekłymi jest wyprowadzana z reaktora, separowana od produktów i powraca do reaktora bez produktów. W tym celu reaktor 100 litrów musi być podłączony do dostarczonego z nim zbiornika, w którym można rozprężyć układ w celu odzyskiwania zawiesiny katalizatora rozdzielając produkty.



Reaktory rurowe do prowadzenia procesu reformingu w celu wspomaganie syntezy DME:

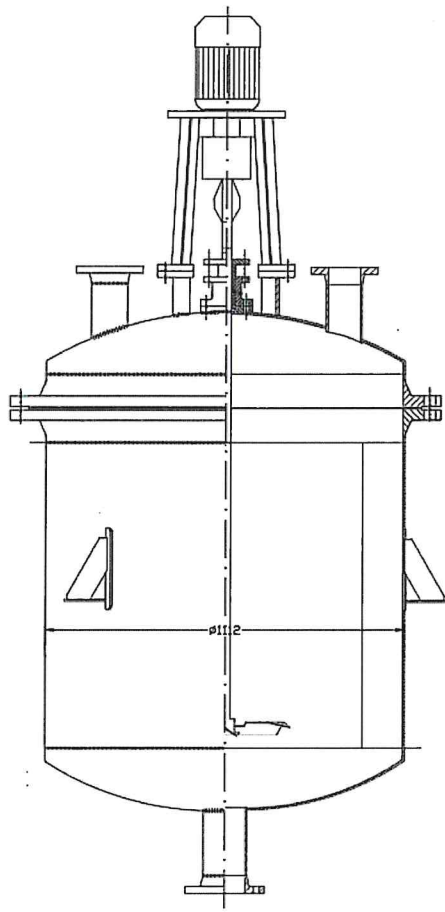
2 reaktory rurowe o długości cylindra 1200 mm i średnicy wewnętrznej 70 mm, o grubości ścianki 2 mm, z odpornością temperaturową do 1300 stopni C, z dwoma wlotami z jednej stron i jednym wylotem z drugiej, króćce na 1/4 cala w systemie swage-lock o długości co najmniej 10 cm – gwinty odsunięte od strefy grzania, umieszczone na dennicach, na dennicach również wejścia na termopary o średnicy 1/16 cala, w reaktorze możliwość załadowania katalizatora do reformingu gazu ziemnego, gaz zasilający reaktor to mieszanina ditlenek węgla, gaz ziemny i woda, a produkty to wodór-tlenek węgla i nieprzereagowane substraty dlatego elementy reaktora muszą być odporne na korozję międzykrystaliczną, 1 zestaw do podgrzewania jednego z tych reaktorów na raz do minimum 1000 stopni (piec lub płaszcz zewnętrzny zasilane prądem, do pracy w środowisku wybuchowym), dna przytwierdzone na śruby lub inny system, preferowany zabezpieczony przed spiekaniem, uszczelnienie metal-metal, możliwe uszczelnienie inne spełniające wymagania pracy.

Rysunek poglądowy reaktora:

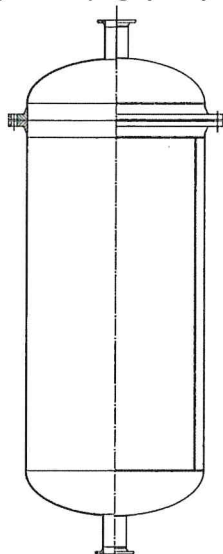


Reaktor/mieszalnik z płaszczem grzejnym i mieszaniem mechanicznym wraz z silnikiem do regeneracji katalizatora DME, do 1200 obrotów na minutę, mieszadło łopatkowe o trzech łopatkach pochylonych, średnica mieszadła 0,3 do 0,4 średnicy mieszalnika. Mieszalnik wyposażony w regulowany system grzania do co najmniej 100 stopni Celsjusza, elektrycznie przez płaszcz grzejny, opcjonalnie grzałki wewnątrz, system grzania zapewniający rozkład temperatury o różnicy mniejszej niż 2 stopnie Celsjusza, objętość robocza mieszalnika 100 litrów, średnica reaktora 0,45 do 0,55 metra, grubość ścianki minimum 2mm z przegrodami 0,1 średnicy reaktora (tolerancja 10%), wykonany ze stali kwasoodpornej, ciśnienie robocze atmosferyczne, dennica górna odkręcana, dolna w zależności od dostawcy. W dennicy dolnej konieczne króciec spustowy z zaworem o średnicy co najmniej 1 cala. Na dennicy górnej co najmniej 4 króćce wpustowe umożliwiające dozowanie substratów, ponadto na dennicy górnej otwór o średnicy 15 cm z przykręcaną zaślepką, której co najmniej 80% jest z materiału przezroczystego, łapy umiejscowione na stojaku nie przekraczającym rozstawu kwadratu o boku 1m. Grubość ścianki aparatu to 2 mm.

Rysunek poglądowy poniżej:



Zbiornik na gaz syntezowy, temperatura do 100 st. C, objętość zbiornika 2 m³, ciśnienie do 10 atm., wykonanie ze stali kwasoodpornej, zbiornik na statywie, pionowy, króciec wejściowy i wyjściowy na ¼ cala w systemie swage-lock, rysunek poglądowy:



Dodatkowe elementy zamówienia:

4 pompy z silnikami do działania pod ciśnieniem do co najmniej 20 atm., podnoszenie minimum 3 metry. Pompy odporne na korozję (aminy, metanol, glikole eteru dimetylowego), zakres działania co najmniej -10 do 50 st. C

- 20 zaworów kulowych NPT na ¼ cala w systemie swage-lock lub kompatybilnym, ze stali kwasoodpornej,
- 20 trójników na ¼ cala w systemie swage-lock lub kompatybilnym, ze stali kwasoodpornej,
- 100 metrów rurki procesowej ¼ cala ze stali kwasoodpornej.

Inne warunki dostawy:

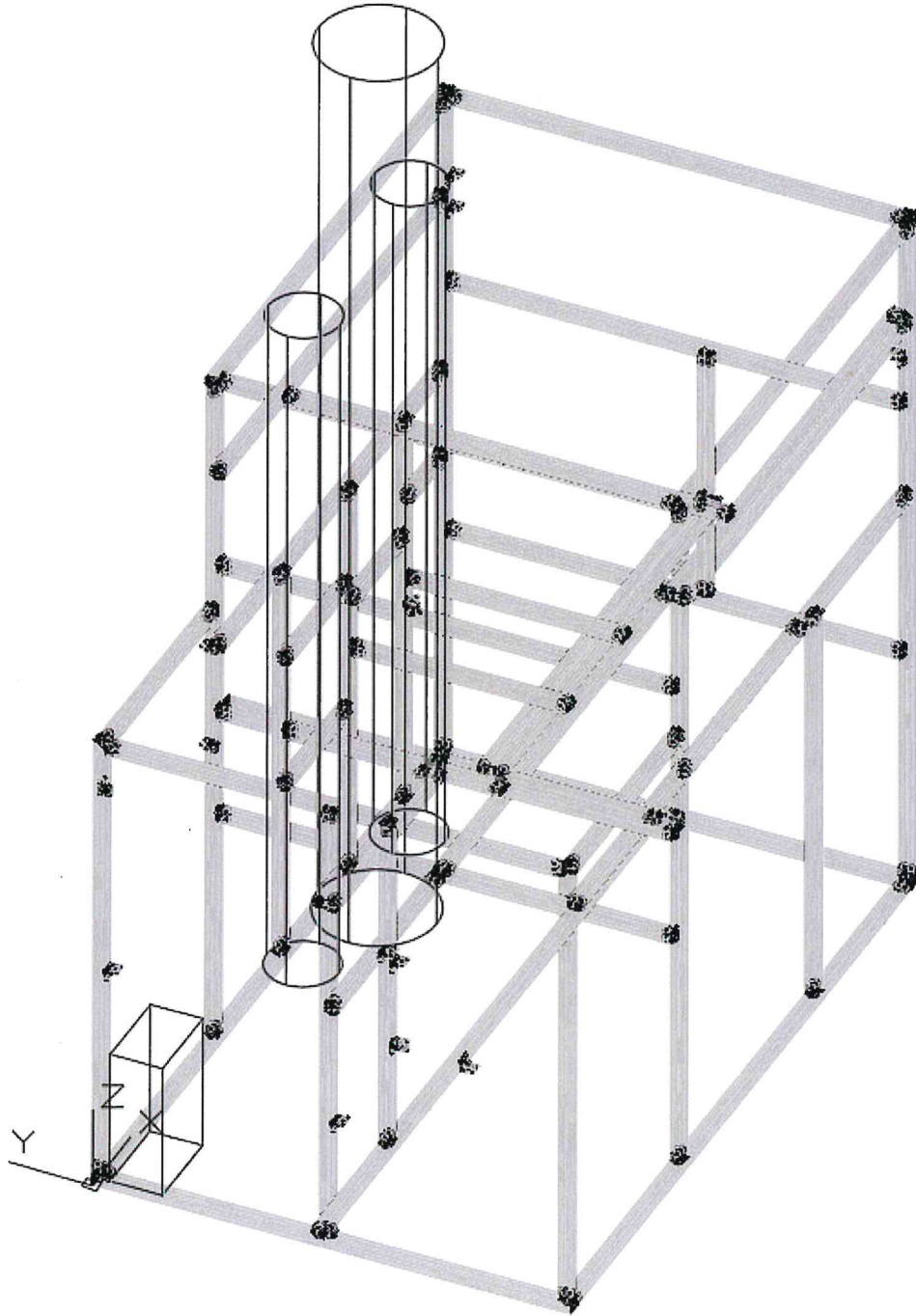
Wykonawca dostarczy dokumentację umożliwiającą realizację procedur z wymogami UDT.

Wszystkie termopary i przetworniki/czujniki ciśnienia powinny mieć wyjście cyfrowe lub analogowe do podłączenia do automatyki.

Przed wykonaniem otworów w dennicach, dostawca skonsultuje się z Zamawiającym.

Dostawca zainstaluje wieże i reaktor według wskazania zleceniodawcy na posiadanej przez zleceniodawcę ramie o wymiarach 2mx3mx3m,

rysunek poglądowy poniżej:



Załącznik nr 2 do SIWZ

.....
(pieczęć Wykonawcy)

....., dnia r.

Nr postępowania: ZP/289/008/D/20

FORMULARZ OFERTOWY

Politechnika Gdańska
ul. G. Narutowicza 11/12
80-233 Gdańsk

Nawiązując do ogłoszenia o postępowaniu o udzielenie zamówienia publicznego prowadzonym w trybie przetargu nieograniczonego na:

Dostawa elementów do budowy reaktorów i węzłów separacji na potrzeby projektu „Rozwój technologii otrzymywania eteru dimetylowego pod kątem zagospodarowania małych złóż węglowodorów”

My niżej podpisani działając:

imię nazwisko

imię nazwisko

(upoważnienie do podpisania oferty wynika z dokumentów załączonych do oferty) działający w imieniu i na rzecz:

Pełna nazwa:		
Adres:		
REGON nr	NIP nr	KRS/CEIDG:
Nr telefonu:	Nr faksu:	e-mail:
Nazwa banku:		Nr rachunku bankowego:
Zgodnie z Ustawą o swobodzie działalności gospodarczej, ze względu na liczbę pracowników, oświadczamy, że należymy do sektora mikroprzedsiębiorstw/ małych przedsiębiorstw/ średnich przedsiębiorstw/ dużych przedsiębiorstw.*		

1. **Oferujemy** realizację powyższego przedmiotu zamówienia zgodnie z zapisami Specyfikacji Istotnych Warunków Zamówienia.
2. **Oferujemy** realizację przedmiotu zamówienia za cenę netto/brutto:

Cena netto :

słownie netto :

Cena brutto :

słownie brutto :

3. **Deklarujemy**, czas realizacji przedmiotu zamówienia:

Czas realizacji	Proszę wpisać „X” przy wybranym wariacie	Punktacja
7 dni i mniej		40 punktów
10 dni		20 punktów
14 dni		0 punktów

4. **Oświadczamy**, że oferowany przedmiot zamówienia spełnia wszystkie wymagania Zamawiającego określone w SIWZ.
5. **Oświadczamy**, że cena oferty obejmuje wszystkie elementy cenotwórcze, wynikające z zakresu i sposobu realizacji przedmiotu zamówienia, określone w SIWZ. Wszystkie inne koszty jakie poniesiemy przy realizacji zamówienia, nie uwzględnione w cenie oferty nie będą obciążały Zamawiającego.
6. **Oświadczamy**, że zapoznaliśmy się ze Specyfikacją Istotnych Warunków Zamówienia, nie wnosimy do jej treści zastrzeżeń i uznajemy się za związanych określonymi w niej postanowieniami i zasadami postępowania.
7. **Oświadczamy**, że zapoznaliśmy się z postanowieniami warunków umowy, która stanowi załącznik nr 4 do SIWZ. Nie wnosimy do jej treści zastrzeżeń. Zobowiązujemy się w przypadku wyboru naszej oferty do zawarcia Umowy na warunkach określonych w SIWZ.
8. **Oświadczamy**, że udzielamymiesiący gwarancji na przedmiot zamówienia.
9. **Akceptujemy** warunki płatności określone we wzorze umowy stanowiącym załącznik nr 4 do SIWZ.

10. **Uważamy** się za związanych niniejszą ofertą na czas wskazany w SIWZ, czyli przez okres **30 dni** od upływu terminu składania ofert.

11. **Oświadczamy**, że zamówienie zamierzamy zrealizować przy udziale następujących podwykonawców, w zakresie (należy podać zakres i nazwy- firmy podwykonawców)

.....
.....

12. **Oświadczamy**, że osobą odpowiedzialną za realizację umowy po stronie Wykonawcy będzie:
Pan/Pani: _____,

tel: _____, **e-mail:** _____.

13. Oferta zawiera łącznie ponumerowanych stron.

14. Informujemy, że odpis z właściwego rejestru lub z centralnej ewidencji i informacji o działalności gospodarczej w celu wykazania braku podstaw do wykluczenia w oparciu o art. 24 ust. 5 pkt. 1 ustawy jest dostępny bezpłatnie pod adresem strony internetowej:

.....

Należy podać adres strony internetowej właściwego rejestru (np.: KRS lub CEIDG).

15. **Oświadczam, że** wypełniłem obowiązki informacyjne przewidziane w art. 13 lub art. 14 rozporządzenia Parlamentu Europejskiego i Rady (UE) 2016/679 z dnia 27 kwietnia 2016 r. w sprawie ochrony osób fizycznych w związku z przetwarzaniem danych osobowych i w sprawie swobodnego przepływu takich danych oraz uchylenia dyrektywy 95/46/WE (ogólne rozporządzenie o ochronie danych) (Dz. Urz. UE L 119 z 04.05.2016, str. 1). wobec osób fizycznych, od których dane osobowe bezpośrednio lub pośrednio pozyskałem w celu ubiegania się o udzielenie zamówienia publicznego w niniejszym postępowaniu.

16. **Załącznikami** do niniejszej Oferty, stanowiącymi jej integralną część są:

- ✓
- ✓
- ✓
- ✓

(podpis i pieczęć osoby upoważnionej
do reprezentowania Wykonawcy)

.....
(pieczęć Wykonawcy)

Nr postępowania: ZP/289/008/D/20

OŚWIADCZENIE

o braku podstaw do wykluczenia z postępowania o udzielenie zamówienia publicznego (art. 24 ust. 1 i 5 ustawy Prawo zamówień publicznych)

Składając ofertę w postępowaniu o udzielenie zamówienia publicznego prowadzonym w trybie przetargu nieograniczonego na:

Dostawa elementów do budowy reaktorów i węzłów separacji na potrzeby projektu „Rozwój technologii otrzymywania eteru dimetylowego pod kątem zagospodarowania małych złóż węglowodorów”

oświadczam co następuje:

OŚWIADCZENIA DOTYCZĄCE WYKONAWCY:

1. Oświadczam, że nie podlegam wykluczeniu z postępowania na podstawie art. 24 ust 1 pkt 12-22 ustawy Pzp.
2. Oświadczam, że nie podlegam wykluczeniu z postępowania na podstawie art. 24 ust. 5 ust 1 ustawy Pzp .

..... (miejsowość), dnia r.

.....
(podpis)

Oświadczam, że zachodzą w stosunku do mnie podstawy wykluczenia z postępowania na podstawie art. ustawy Pzp (podać mającą zastosowanie podstawę wykluczenia spośród wymienionych w art. 24 ust. 1 pkt 13-14, 16-20 lub art. 24 ust. 5 ustawy Pzp). Jednocześnie oświadczam, że w związku z ww. okolicznością, na podstawie art. 24 ust. 8 ustawy Pzp podjąłem następujące środki naprawcze:

.....

..... (miejsowość), dnia r.

.....
(podpis)

OŚWIADCZENIE DOTYCZĄCE PODMIOTU, NA KTÓREGO ZASOBY POWOŁUJE SIĘ WYKONAWCA:

Oświadczam, że w stosunku do następującego/ych podmiotu/tów, na którego/ych zasoby powołuję się w niniejszym postępowaniu, tj.:

.....
(podać pełną nazwę/firmę, adres, a także w zależności od podmiotu: NIP/PESEL, KRS/CEiDG)

nie zachodzą podstawy wykluczenia z postępowania o udzielenie zamówienia.

..... (miejsowość), dnia r.

.....
(podpis)

OŚWIADCZENIE DOTYCZĄCE PODANYCH INFORMACJI:

Oświadczam, że wszystkie informacje podane w powyższych oświadczeniach są aktualne i zgodne z prawdą oraz zostały przedstawione z pełną świadomością konsekwencji wprowadzenia zamawiającego w błąd przy przedstawianiu informacji.

..... (miejsowość), dnia r.

.....
(podpis)

UMOWA/WCH/20

postępowania o zamówienie publiczne nr **ZP/289/008/D/20**

pn. **Dostawa elementów do budowy reaktorów i węzłów separacji na potrzeby projektu „Rozwój technologii otrzymywania eteru dimetylowego pod kątem zagospodarowania małych złóż węglowodorów”.**

zawarta w dniu2020 roku

pomiędzy:

Politechniką Gdańską, Wydział Chemiczny
ul. Narutowicza 11/12, NIP 584-020-35-93, REGON 000001620

reprezentowaną przez:

prof. dr hab. Inż. Agata Kot-Wasik, – Dziekana Wydziału Chemicznego Politechniki Gdańskiej, działającego na podstawie pełnomocnictwa Rektora Politechniki Gdańskiej,

zwaną dalej „**Zamawiającym**”

a

z siedzibą w, wpisanym do rejestru przedsiębiorców prowadzonego przez Sąd Rejonowy

.....Wydział Gospodarczy Krajowego Rejestru Sądowego pod numerem KRS
.....NIP

..... REGON:.....

reprezentowanym przez:

1.
2.

zwanym w dalszej treści umowy „**Wykonawcą**”, który wyłoniony został w postępowaniu o udzielenie zamówienia publicznego, prowadzonym w trybie przetargu nieograniczonego o wartości poniżej 214 000 euro, na podstawie ustawy z dnia 29 stycznia 2004 r. Prawo zamówień publicznych, zwanej dalej ustawą Pzp.

§ 1

Ustalenia wstępne/oświadczenia

1. Wykonawca oświadcza, iż posiada niezbędną wiedzę, doświadczenie oraz dysponuje odpowiednim potencjałem organizacyjnym, ekonomicznym i kadrowym, zapewniającym wykonanie umowy zgodnie ze wszystkimi wymaganiami Zamawiającego. Wykonawca oświadcza również, iż posiada wszelkie wymagane przepisami prawa uprawnienia do wykonywania działalności i czynności niezbędnych do wykonania niniejszej umowy.
2. Strony zobowiązują się dołożyć wszelkich starań zmierzających do prawidłowej realizacji Umowy, w szczególności polegających na wzajemnym, niezwłocznym przekazywaniu danych i informacji mających znaczenie dla realizacji zobowiązań wynikających z Umowy.
3. Wykonawca zapewnia, że elementy do budowy reaktorów i węzłów separacji dostarczone Zamawiającemu będą fabrycznie nowe, wolne od wad prawnych i fizycznych oraz będą zgodne z zaleceniami, normami i obowiązującymi wymaganiami techniczno-eksploatacyjnymi obowiązującymi na terenie Rzeczypospolitej Polskiej, zaś usługi będą wykonywane z zachowaniem najwyższej staranności.

4. W zakresie nieuregulowanym w Umowie zastosowanie znajdują postanowienia Opisu Przedmiotu Zamówienia (dalej OPZ), stanowiącego załącznik nr 1 do Specyfikacji Istotnych Warunków Zamówienia (dalej SIWZ).
5. Zamawiający zobowiązuje się do współpracy z Wykonawcą w toku realizacji przedmiotu umowy, w tym w szczególności do udzielenia mu niezbędnej pomocy w realizacji przedmiotu umowy.
6. Strony postanawiają, iż osobami odpowiedzialnymi za realizację przedmiotu Umowy wyznaczonymi do kontaktu między stronami będą:
 - a) po stronie Wykonawcy -, tel., e-mail.....
 - b) po stronie Zamawiającego tel., e-mailPowyższe dane osobowe udostępniane są przez strony sobie wzajemnie, w celu realizacji umowy, na podstawie art. 6 ust. 1 lit. b), c) i f) rozporządzenia Parlamentu Europejskiego i Rady (UE) 2016/679 z dnia 27 kwietnia 2016 roku w sprawie ochrony osób fizycznych w związku z przetwarzaniem danych osobowych i w sprawie swobodnego przepływu takich danych oraz uchylenia dyrektywy 95/46/WE. Strony stają się administratorem danych osobowych wzajemnie sobie udostępnionych.
7. Adresem właściwym do doręczeń i korespondencji po zawarciu Umowy będzie:
 - a) u Zamawiającego: Politechnika Gdańska Wydział Chemiczny ul. Gabriela Narutowicza 11/12, 80-233 Gdańsk, budynek „Chemia A” Wydziału Chemicznego
 - b) u Wykonawcy: _____ ,
8. Strony postanawiają, iż zmiana osoby odpowiedzialnej za realizację przedmiotu umowy wymaga powiadomienia drugiej strony pod rygorem bezskuteczności. W zawiadomieniu takim oprócz danych osobowych tej osoby winny się znaleźć jej dane kontaktowe, to jest: numer telefonu, numer faksu oraz adres poczty elektronicznej. Zmiana osoby nie wymaga sporządzenia aneksu do umowy.
9. Strony zobowiązują się do niezwłocznego powiadomienia drugiej strony o zmianie adresu do doręczeń i korespondencji. W przypadku niepowiadomienia o zmianie adresu, korespondencję wysłaną na adres wskazany w ust. 7 niniejszego paragrafu uznaje się za skutecznie doręczoną.
10. Wykonawca zobowiązuje się do współdziałania z pracownikami Zamawiającego w czasie realizacji dostawy, instalacji i wykonywania testów.
11. Wykonawca ponosi odpowiedzialność materialną za szkody spowodowane w trakcie realizacji Umowy.

§ 2

Przedmiot Umowy i warunki realizacji

Przedmiotem Umowy jest **dostawa elementów do budowy reaktorów i węzłów separacji na potrzeby projektu „Rozwój technologii otrzymywania eteru dimetylowego pod kątem zagospodarowania małych złóż węglowodorów”** zgodnie z SIWZ, OPZ oraz ofertą Wykonawcy, które stanowią integralną część niniejszej Umowy.

1. Obowiązkiem Wykonawcy jest również transport elementów do budowy reaktorów i węzłów separacji będących przedmiotem umowy do miejsca dostawy wraz z ubezpieczeniem na całej trasie do momentu odebrania bez zastrzeżeń przez Zamawiającego.

§ 3

Termin i miejsce realizacji przedmiotu Umowy

1. Termin realizacji przedmiotu Umowy: dni od dnia zawarcia umowy.
2. Miejsce dostawy przedmiotu umowy: Politechnika Gdańska, Wydział Chemiczny, Katedra Inżynierii Procesowej i Technologii Chemicznej, ul. Gabriela Narutowicza 11/12, 80-233 Gdańsk.
3. Rozliczenie wykonania przedmiotu umowy nastąpi po podpisaniu bez zastrzeżeń Protokołu odbioru, sporządzonego zgodnie ze wzorem stanowiącym załącznik 1 do niniejszej umowy, przez

przedstawicieli Stron występujących imiennie w niniejszej Umowie.

4. Realizacja przedmiotu umowy odbywać się będzie w dniach i godzinach pracy Zamawiającego.
5. Wykonawca zobowiązany jest powiadomić Zamawiającego o szczegółowej dacie i godzinie dostawy nie później niż na 2 dni robocze przed dniem dostawy. Zamawiający ma prawo jednostronnej, wiążącej wykonawcę, zmiany terminu dostawy.
6. Jeżeli przy odbiorze przedmiotu umowy strony stwierdzą niezgodności, wady bądź braki, Wykonawca zobowiązany jest do nieodpłatnego usunięcia niezgodności, wad bądź uzupełnienia braków w terminie uzgodnionym protokólnie przez obie strony. W takim przypadku, terminem odbioru całości dostawy, upoważniającym Wykonawcę do wystawienia faktury jest dzień uzupełnienia braków i usunięcia wad.

§ 4

Cena i warunki płatności

1. Za wykonanie przedmiotu umowy strony ustalają cenę w kwocie:
brutto:- PLN, (słownie: 00/100),
netto:- PLN, (słownie: 00/100).
2. Powyższa cena obejmuje wszystkie elementy cenotwórcze wynikające z zakresu i należytego sposobu realizacji przedmiotu umowy.
3. Rozliczenia między Zamawiającym, a Wykonawcą prowadzone będą w PLN.
4. Podstawą wystawienia faktury będzie podpisany bez zastrzeżeń protokół odbioru, o którym mowa w § 3 ust. 3 niniejszej Umowy.
5. Zapłata nastąpi przelewem w ciągu 14 dni od daty otrzymania prawidłowo wystawionej faktury na konto Wykonawcy.
6. **Zapłata należności za wykonanie przedmiotu umowy nastąpi przelewem na konto Wykonawcy wskazane w wykazie podmiotów prowadzonym przez Szefa Krajowej Administracji Skarbowej, o którym mowa w art. 96b ustawy o podatku od towarów i usług, w ciągu 14 dni od daty otrzymania przez Zamawiającego prawidłowo wystawionej faktury.**
7. Za dzień zapłaty uważać się będzie dzień obciążenia rachunku Zamawiającego.
8. Wykonawca wyraża zgodę aby na czas obowiązywania umowy przesyłanie danych dotyczących faktur odbywało się drogą elektroniczną.

§ 5

Kary umowne i odstąpienie od Umowy

1. W przypadku odstąpienia od Umowy przez którąkolwiek ze Stron, Strona po której leżą przyczyny odstąpienia zobowiązana jest do zapłacenia drugiej Stronie kary umownej w wysokości 20 % wynagrodzenia brutto określonego w § 4 ust. 1, z zastrzeżeniem art. 145 ustawy Pzp.
2. Wykonawca zapłaci Zamawiającemu karę umowną za opóźnienie w wykonaniu przedmiotu Umowy w wysokości 0,5 % wynagrodzenia brutto określonego w § 4 ust. 1, za każdy dzień opóźnienia liczony od upływu terminu określonego § 3 ust. 1 Umowy.
3. W przypadku gdy Wykonawca nie usunie w terminie zgłoszonych nieprawidłowości, o których mowa w § 3 ust. 6 umowy, Zamawiający będzie mieć prawo odstąpienia od umowy i naliczenia kary umownej, o której mowa w ust. 1 niniejszego paragrafu. W takim przypadku Zamawiający udostępni Wykonawcy materiały i urządzenia w ciągu 5 dni roboczych od upływu terminu na usunięcie zgłoszonych nieprawidłowości, celem ich odebrania na wyłączny koszt i ryzyko Wykonawcy. Prace będą mogły zostać wykonane w godzinach 8-15 pod nadzorem osoby z Wydziału Chemicznego.
4. Wykonawca wyraża zgodę na potrącenie naliczonej kary umownej bez uprzedniego wezwania z przysługującej mu ceny.
5. Kary umowne będą płatne w terminie 14 dni od daty wystawienia noty obciążeniowej.
6. Wykonawcy nie przysługuje żadne roszczenie w stosunku do Zamawiającego z tytułu odstąpienia

przez Zamawiającego od umowy z powodu nieusunięcia wad, o których mowa w ust. 4 niniejszego paragrafu poza roszczeniem o zwrot materiałów i urządzeń.

7. Każda ze stron niniejszej umowy może dochodzić odszkodowania za rzeczywistą szkodę, jeżeli przewyższa ona wysokość kar umownych ustalonych w niniejszej umowie, z zastrzeżeniem postanowień wynikających z art. 145 ustawy Pzp.
8. Wykonawca ponosi pełną odpowiedzialność za szkody powstałe w trakcie realizacji umowy z przyczyn leżących po jego stronie.

§ 6

Gwarancja

1. Wykonawca udziela **miesięcznej** gwarancji na dostarczone elementy do budowy reaktorów i węzłów separacji, liczonej od daty podpisania przez Zamawiającego bez zastrzeżeń Protokołu odbioru umowy. W przypadku, jeżeli świadczenie gwarancyjne polegać będzie na wymianie wadliwego elementu na wolne od wad, okres gwarancji zostanie przedłużony o czas, w jakim Zamawiający nie mógł z niego korzystać.
2. Czas skutecznej naprawy lub wymiany - 7 dni.
3. Wykonawca pokryje koszty transportu i ubezpieczenia przedmiotu naprawy do miejsca naprawy oraz jego zwrotu do siedziby Zamawiającego.

§ 7

Zmiana postanowień Umowy

1. Zgodnie z przepisem art. 144 ustawy Pzp Zamawiający przewiduje możliwość zmian istotnych postanowień Umowy w stosunku do treści oferty na podstawie, której dokonano wyboru Wykonawcy, w formie następujących aneksów:
 - a) aneks cenowy - dopuszczający obniżenie ceny za przedmiot umowy w uzasadnionych przypadkach, (np. spowodowanych korzystnymi zmianami kursu waluty);
 - b) aneks przewidujący zmianę dotyczącą dostarczanych materiałów i urządzeń w sytuacji, gdy producent nie będzie mógł dostarczyć elementów stanowiących przedmiot zamówienia w terminie wyznaczonym w umowie, pod warunkiem, że dostępne będą materiały i urządzenia o parametrach nie gorszych niż wynikające z umowy oraz że cena nie będzie wyższa niż wskazana w ofercie.
2. Wszelkie zmiany i uzupełnienia niniejszej Umowy wymagają formy pisemnej pod rygorem nieważności z zastrzeżeniem art. 144 ustawy Pzp.
3. Żadna ze stron nie ponosi odpowiedzialności za wystąpienie i skutki siły wyższej, przez którą strony rozumieją zdarzenie o charakterze nadzwyczajnym, o nadzwyczajnych konsekwencjach, obiektywnie niemożliwe do przewidzenia, co do którego ze względu na moc oddziaływania nie można było podjąć skutecznych środków obrony.
4. Strona, która nie może wykonywać umowy wskutek działania siły wyższej lub z tej przyczyny nie może jej wykonać w sposób należyty jest zobowiązana do bezzwłocznego powiadomienia drugiej strony o wystąpieniu działania siły wyższej, nie później jednak niż w terminie 7 dni od jej wystąpienia, pod rygorem utraty uprawnienia do powoływania się na tę okoliczność. W powiadomieniu strony informuje o rodzaju siły wyższej oraz jej przewidywanych skutkach dla umowy. Jednocześnie strona dotknięta działaniem siły wyższej zobowiązana jest do podjęcia wszelkich możliwych aktów staranności, których można wymagać od każdego profesjonalnego uczestnika obrotu gospodarczego celem zminimalizowania skutków wystąpienia siły wyższej, w tym w szczególności skutków dla dalszego wykonywania niniejszej umowy.
5. Strony przewidują, iż wystąpienie siły wyższej może być podstawą do dokonania zmiany umowy w zakresie terminu wykonania umowy, w tym w zakresie przedłużenia terminu jej wykonania o czas występowania siły wyższej i jej skutków.
6. Strony przewidują, iż wystąpienie siły wyższej może być podstawą do zmiany sposobu wykonania umowy lub zmiany wysokości wynagrodzenia stosownie do zakresu, rodzaju i skutków siły wyższej dla tych elementów umowy.

7. W sprawach nieuregulowanych postanowieniami niniejszej umowy obowiązują przepisy Kodeksu Cywilnego, jeżeli przepisy ustawy Pzp nie stanowią inaczej, oraz inne powszechnie obowiązujące przepisy prawa, a w szczególności art. 15r ustawy z dnia 02.03.2020r. o szczególnych rozwiązaniach związanych z zapobieganiem, przeciwdziałaniem i zwalczaniem COVID-19, innych chorób zakaźnych oraz wywołanych nimi sytuacji kryzysowych (Dz.U. z 2020r. poz. 374 z późn. zm.), a ewentualne spory między stronami będą rozstrzygane wg prawa polskiego przez Sąd właściwy dla siedziby Zamawiającego.

§ 8

Postanowienia końcowe

1. Wykonawca nie może dokonać cesji wierzytelności ani przenieść praw i obowiązków, wynikających z niniejszej umowy na osoby trzecie bez uprzedniej pisemnej zgody Zamawiającego.
2. Oferta Wykonawcy oraz SIWZ są integralną częścią umowy.
3. Strony wiążą inne warunki i postanowienia zawarte w ofercie z dnia r. oraz w Specyfikacji Istotnych Warunków Zamówienia dla przedmiotowego zamówienia.
4. Załączniki do niniejszej umowy stanowią jej integralną część.
5. Przez dni robocze Zamawiającego strony rozumieją dni od poniedziałku do piątku, z wyłączeniem sobót oraz dni ustawowo wolnych od pracy.
6. Umowę sporządzono w 2 jednobrzmiących egzemplarzach po 1 dla Wykonawcy i Zamawiającego.

Wykonawca:

Zamawiający:

Załączniki do Umowy:

1. Wzór protokołu odbioru przedmiotu zamówienia - Załącznik nr 1

Załącznik nr 1 do Umowy

ZP/289/008/D/20

Gdańsk, dnia

PROTOKÓŁ ZDAWCZO-ODBIORCZY

dotyczący przekazania przedmiotu umowy z dnia nr /20

WYKONAWCA	ZAMAWIAJĄCY
	Politechnika Gdańska Wydział Chemiczny ul. G. Narutowicza 11/12 80-233 Gdańsk
Przedstawiciel Wykonawcy	Przedstawiciel Zamawiającego

Przedmiot umowy:
zgodnych z umową, SIWZ oraz ofertą będącą integralną częścią niniejszej Umowy

Potwierdzenie realizacji dostawy :

Przedmiot zamówienia	Liczba sztuk

Potwierdzenie realizacji dostawy :

Dostawa zrealizowana zgodnie / niezgodnie z umową* w dniu

Uwagi dotyczące realizacji dostawy:*

Termin usunięcia braków i wad:*

(podpis upoważnionego pracownika Wykonawcy)

(podpis upoważnionego pracownika Zamawiającego)

Nr postępowania: ZP/289/008/D/20

KLAUZULA INFORMACYJNA DOT. PRZETWARZANIA DANYCH OSOBOWYCH ORAZ SWOBODNEGO PRZEPŁYWU TAKICH DANYCH

KLAUZULA RODO

Zgodnie z art. 13 ust. 1 i 2 rozporządzenia Parlamentu Europejskiego i Rady (UE) 2016/679 z dnia 27 kwietnia 2016 r. w sprawie ochrony osób fizycznych w związku z przetwarzaniem danych osobowych i w sprawie swobodnego przepływu takich danych oraz uchylenia dyrektywy 95/46/WE (ogólne rozporządzenie o ochronie danych) (Dz. Urz. UE L 119 z 04.05.2016, str. 1), dalej „RODO”, Zamawiający informuje, że:

- a) administratorem Pani/Pana danych osobowych jest Politechnika Gdańska z siedzibą w 80-233 Gdańsk przy ul. G. Narutowicza 11/12;
- b) inspektorem ochrony danych osobowych w Politechnice Gdańskiej jest mgr inż. Paweł Baniel, tel. +48 58 348-66-29, e-mail: iod@pg.edu.pl;

Pani/Pana dane osobowe przetwarzane będą na podstawie art. 6 ust. 1 lit. c RODO w celu związanym z postępowaniem o udzielenie zamówienia publicznego

nr. ZP/289/008/D/20 na

Dostawa elementów do budowy reaktorów i węzłów separacji na potrzeby projektu

„Rozwój technologii otrzymywania eteru dimetylowego pod kątem zagospodarowania małych złóż węglowodorów”

- c) odbiorcami Pani/Pana danych osobowych będą osoby lub podmioty, którym udostępniona zostanie dokumentacja postępowania w oparciu o art. 8 oraz art. 96 ust. 3 ustawy z dnia 29 stycznia 2004 r. – Prawo zamówień publicznych (Dz. U. z 2018 r. poz. 1986 ze zm.), dalej „ustawa Pzp”;
- d) Pani/Pana dane osobowe będą przechowywane przez okres 5 lat
- e) obowiązek podania przez Panią/Pana danych osobowych bezpośrednio Pani/Pana dotyczących jest wymogiem ustawowym określonym w przepisach ustawy Pzp, związanym
- f) z udziałem w postępowaniu o udzielenie zamówienia publicznego; konsekwencje niepodania określonych danych wynikają z ustawy Pzp;
- g) w odniesieniu do Pani/Pana danych osobowych decyzje nie będą podejmowane w sposób zautomatyzowany, stosowanie do art. 22 RODO;
- h) posiada Pani/Pan:
 - na podstawie art. 15 RODO prawo dostępu do danych osobowych Pani/Pana dotyczących;
 - na podstawie art. 16 RODO prawo do sprostowania Pani/Pana danych osobowych (skorzystanie z prawa do sprostowania nie może skutkować zmianą wyniku postępowania
 - o udzielenie zamówienia publicznego ani zmianą postanowień umowy w zakresie niezgodnym z ustawą Pzp oraz nie może naruszać integralności protokołu oraz jego załączników);
 - na podstawie art. 18 RODO prawo żądania od administratora ograniczenia przetwarzania danych osobowych z zastrzeżeniem przypadków, o których mowa w art. 18 ust. 2 RODO (prawo do ograniczenia przetwarzania nie ma zastosowania w odniesieniu do przechowywania, w celu zapewnienia korzystania ze środków ochrony prawnej lub w celu ochrony praw innej osoby fizycznej lub prawnej, lub z uwagi na ważne względy interesu publicznego Unii Europejskiej lub państwa członkowskiego);

- prawo do wniesienia skargi do Prezesa Urzędu Ochrony Danych Osobowych, gdy uzna Pani/Pan, że przetwarzanie danych osobowych Pani/Pana dotyczących narusza przepisy RODO;

j) nie przysługuje Pani/Panu:

- w związku z art. 17 ust. 3 lit. b, d lub e RODO prawo do usunięcia danych osobowych;
- prawo do przenoszenia danych osobowych, o którym mowa w art. 20 RODO;
- na podstawie art. 21 RODO prawo sprzeciwu, wobec przetwarzania danych osobowych, gdyż podstawą prawną przetwarzania Pani/Pana danych osobowych jest art. 6 ust. 1 lit. c RODO.

Dodatkowo, stosownie do art. 8a ust. 5 ustawy Pzp, Zamawiający informuje o ograniczeniach, o których mowa w art. 8a ust. 2 i 4 oraz 97 ust. 1a ustawy Pzp:

- w przypadku, gdy Wykonawca skorzysta z prawa do uzyskania potwierdzenia, czy przetwarzane są dotyczące go dane osobowe, to Zamawiający będzie uprawniony do żądania od Wykonawcy dodatkowych informacji precyzujących żądanie (np. nazwy lub daty postępowania o udzielenie zamówienia)
- w przypadku, gdy Wykonawca skorzysta z prawa do ograniczenia przetwarzania jego danych osobowych, to Zamawiający będzie uprawniony do przetwarzania tych danych do czasu zakończenia postępowania o udzielenie zamówienia.