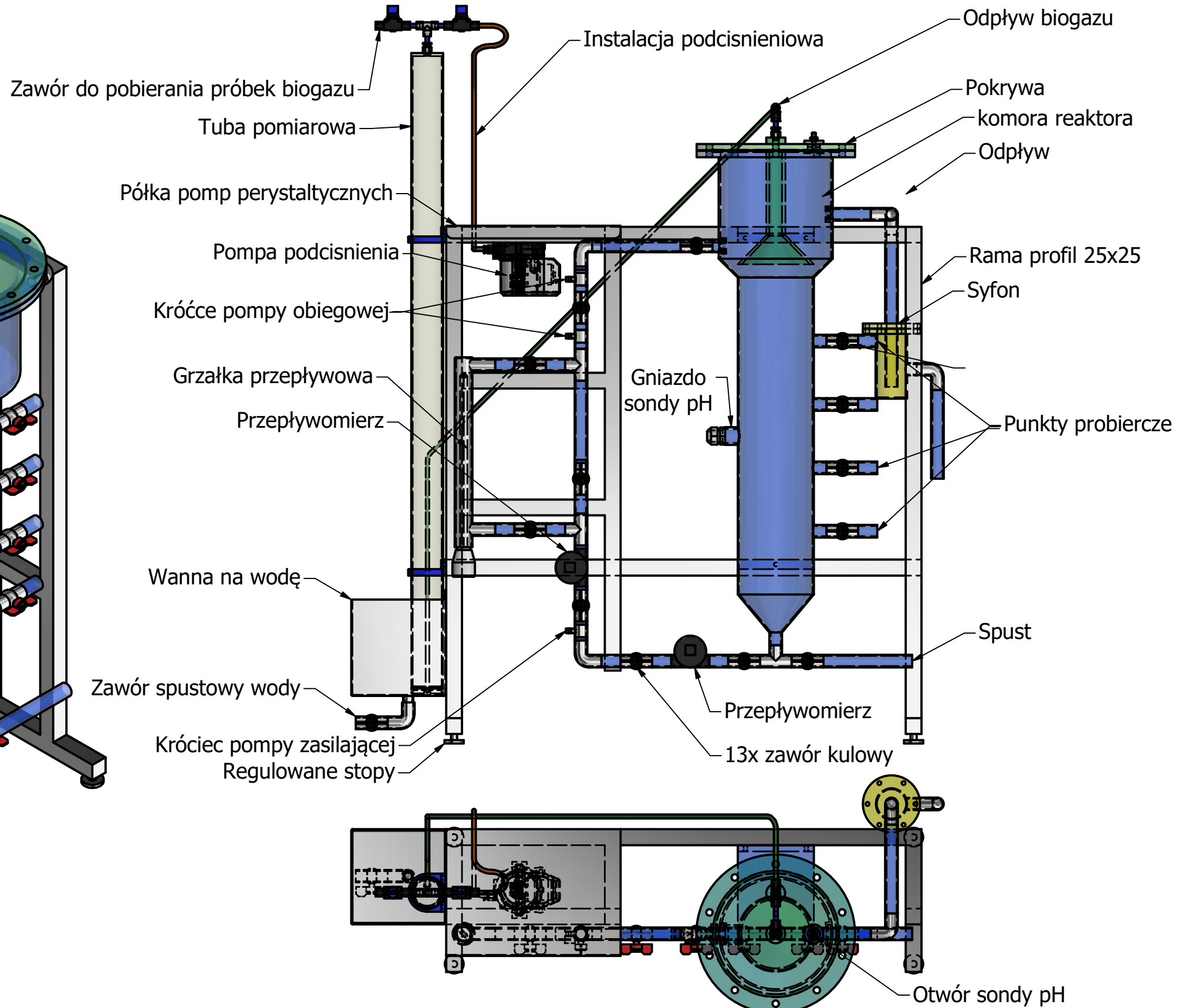
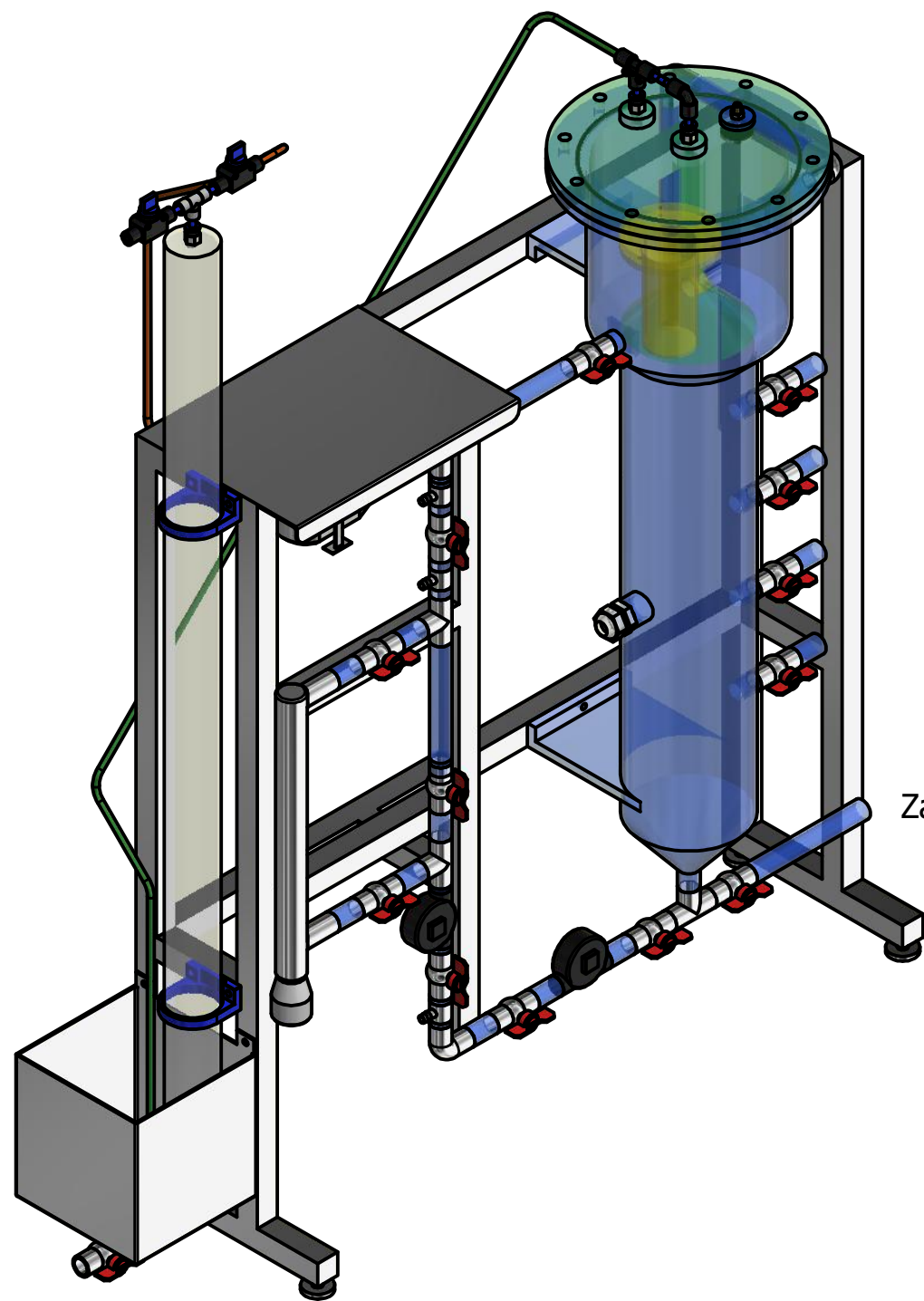


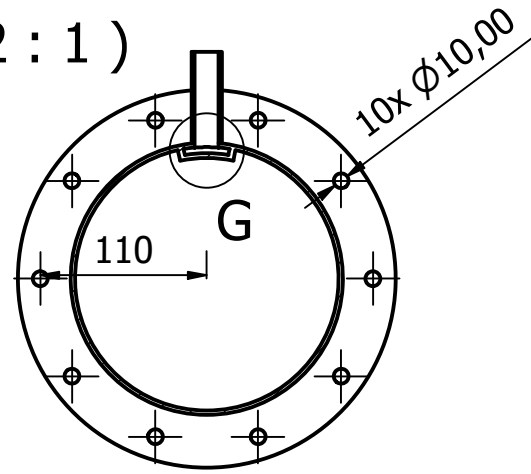
# Reaktor EGSB

## Widok ogólny

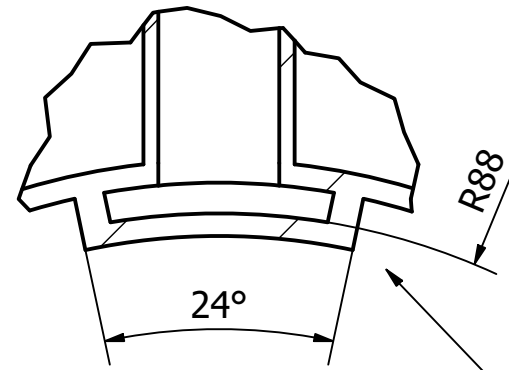


Zaprojektowany przez Krzysztof Czerwonka	Sprawdzony prze	Zatwierdzony przez	Data	Data 07.12.2020	
<b>PG - WILIŚ</b>			Reaktor EGSB		
			Elementy reaktora EGSB	Wydanie 1 / 6	Arkusze 1 / 6

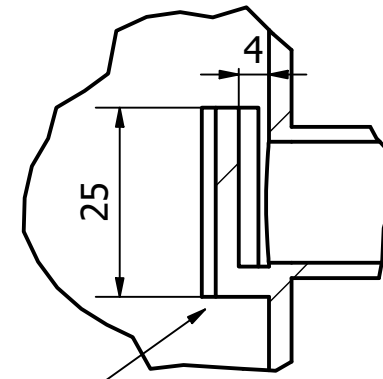
F-F ( 0,2 : 1 )



G ( 1 )

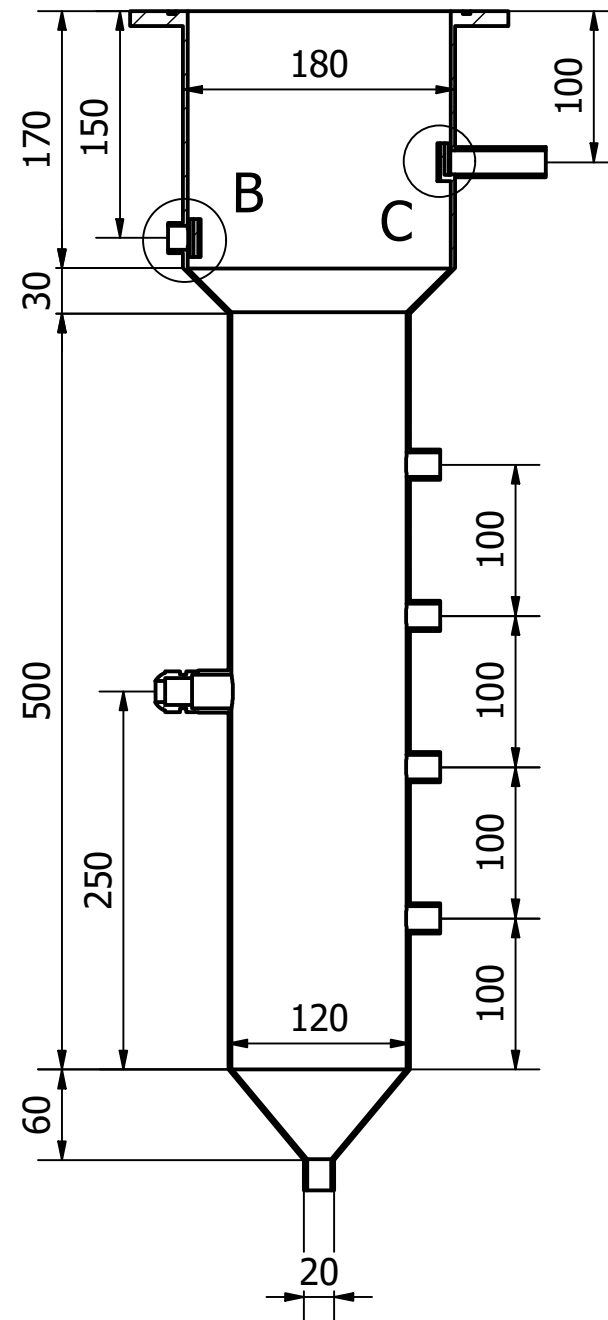


C ( 1 )



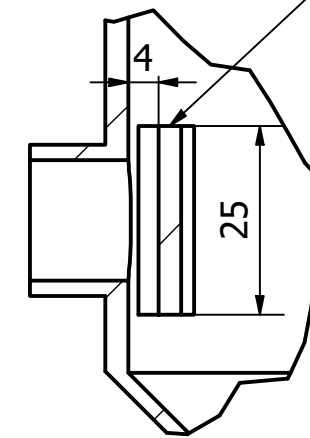
Deflektor odpływu  
(zamknięty z trzech stron, odpływ tylko przez górną kraweż)

A-A ( 0,2 : 1 )



Deflektor rury cyrkulacji

B ( 1 : 1 )



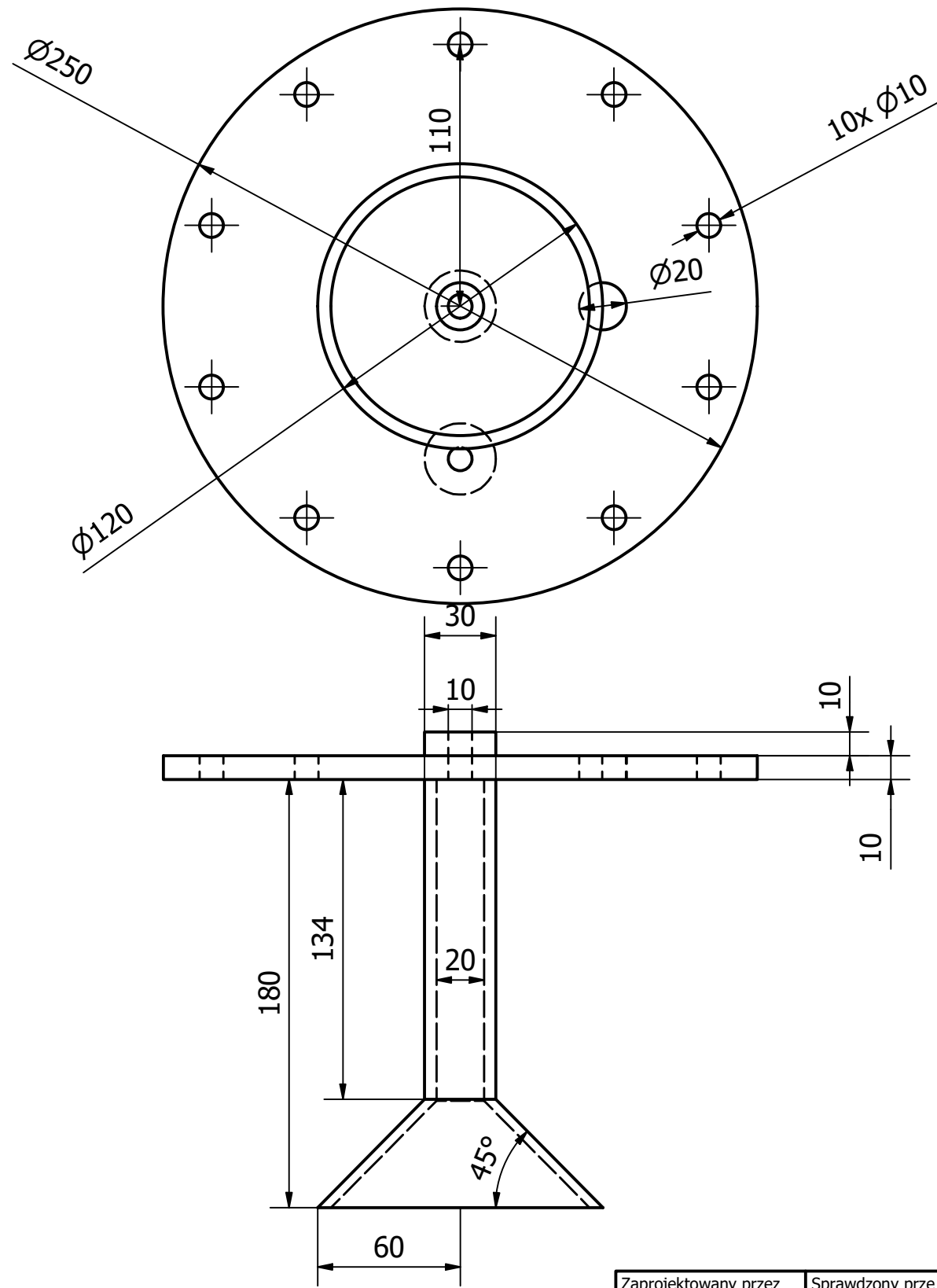
# Reaktor EGSB

## Wymiary komory

Zaprojektowany przez Krzysztof Czerwonka	Sprawdzony prze	Zatwierdzony przez	Data	Data 07.12.2020	
<b>PG - WILIŚ</b>		Reaktor EGSB			
		Elementy reaktora EGSB	Wydanie	Arkusz 2 / 6	

# Reaktor EGSB

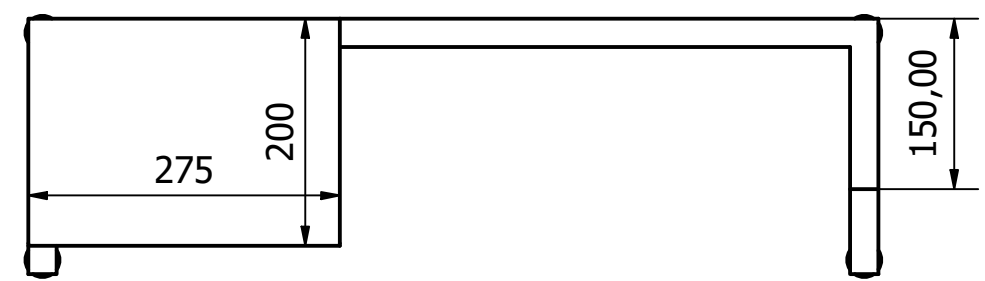
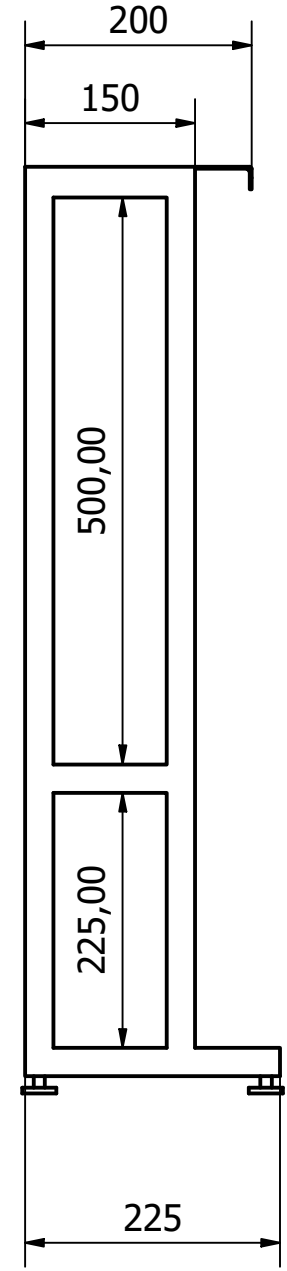
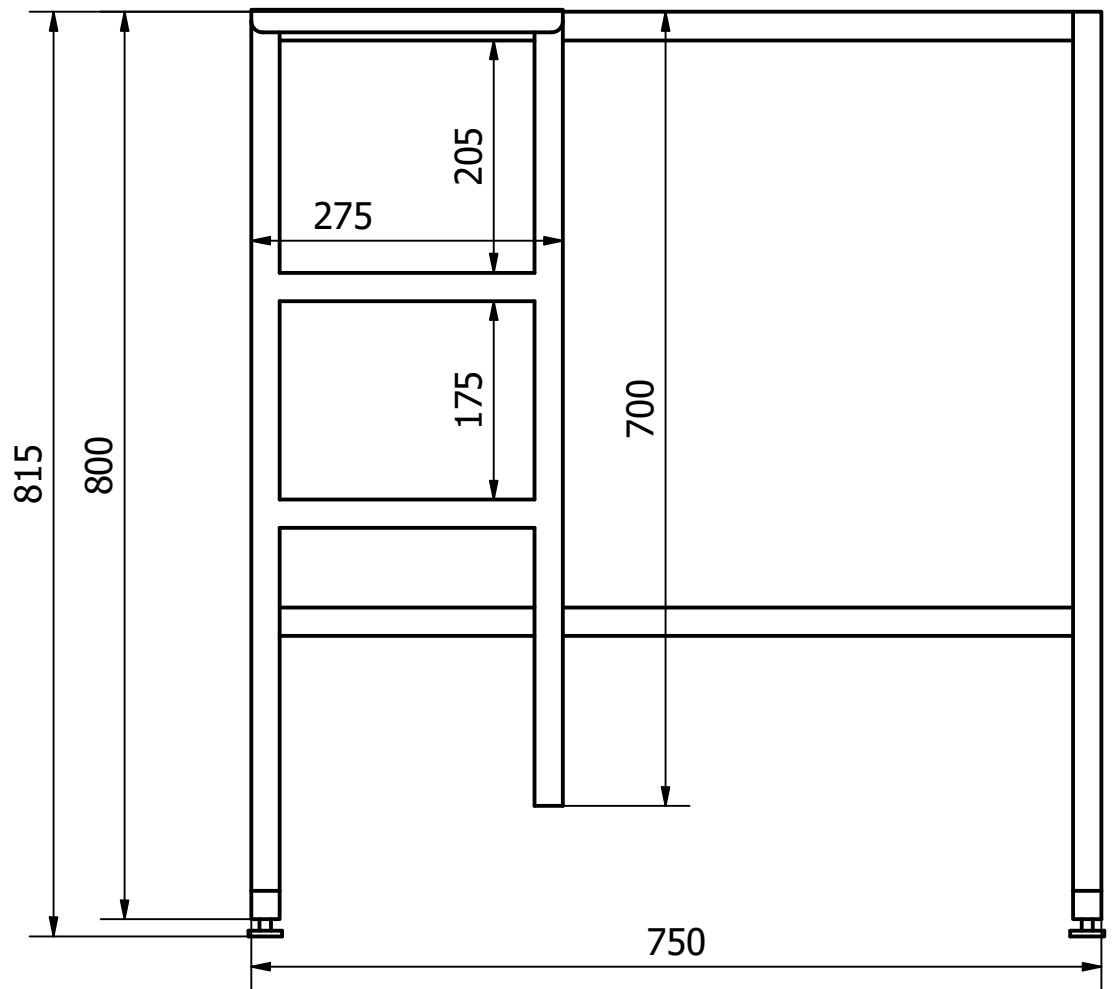
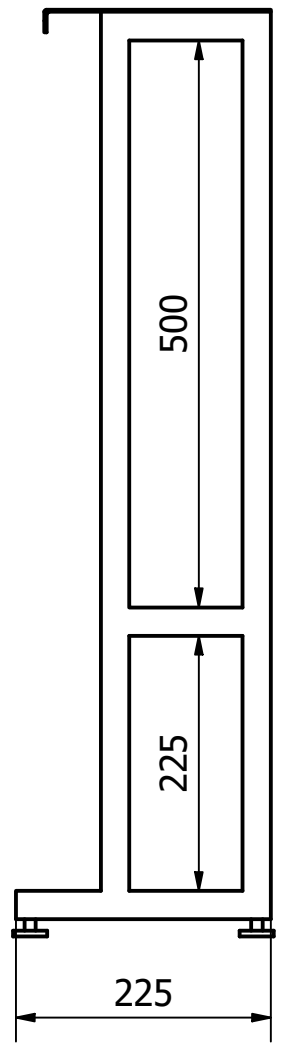
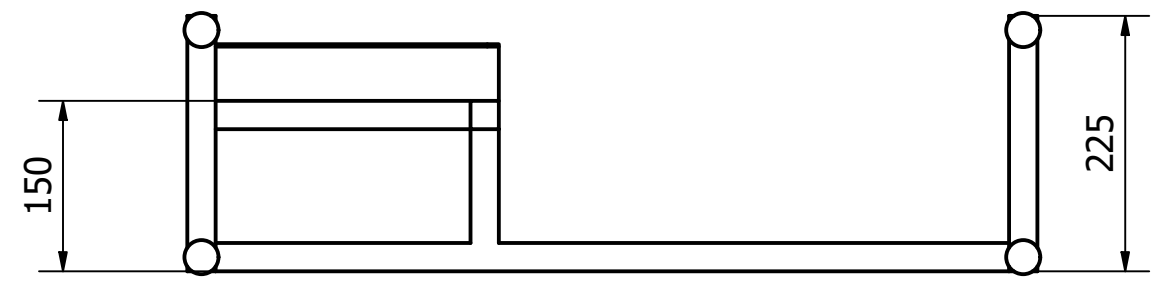
## Wymiary pokrywy



Zaprojektowany przez Krzysztof Czerwonka	Sprawdzony przez	Zatwierdzony przez	Data	Data 07.12.2020
<b>PG - WILIŚ</b>		Reaktor EGSB		
		Elementy reaktora EGSB	Wydanie	Arkusz 3 / 6

# Reaktor EGSB

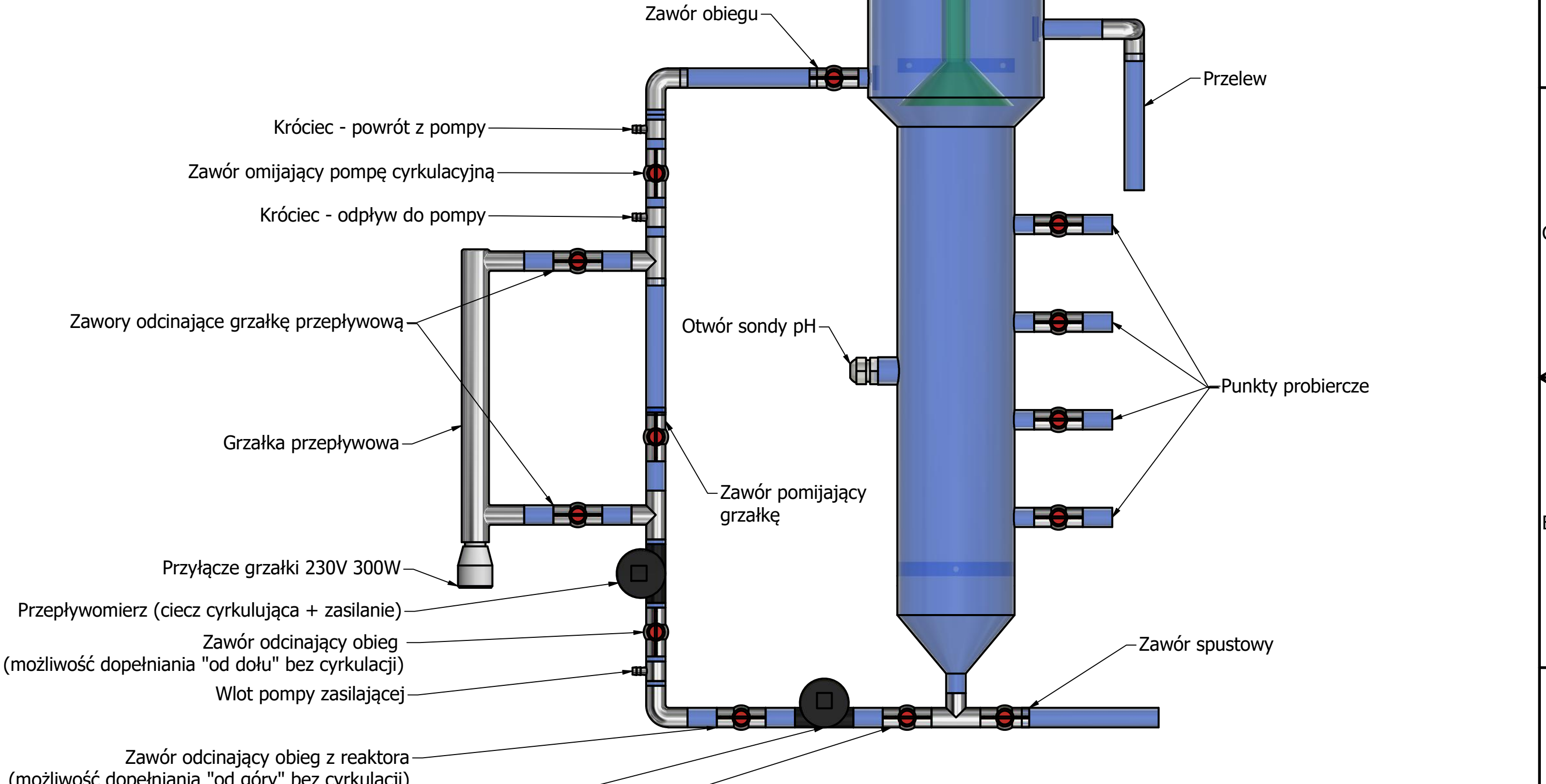
## Wymiary ramy



Zaprojektowany przez Krzysztof Czerwonka	Sprawdzony prze	Zatwierdzony przez	Data	Data 07.12.2020	
<b>PG - WILiŚ</b>			Reaktor EGSB		
			Elementy reaktora EGSB	Wydanie	Arkusz 4 / 6

# Reaktor EGSB

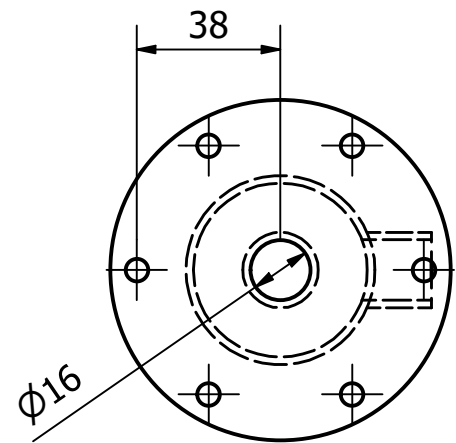
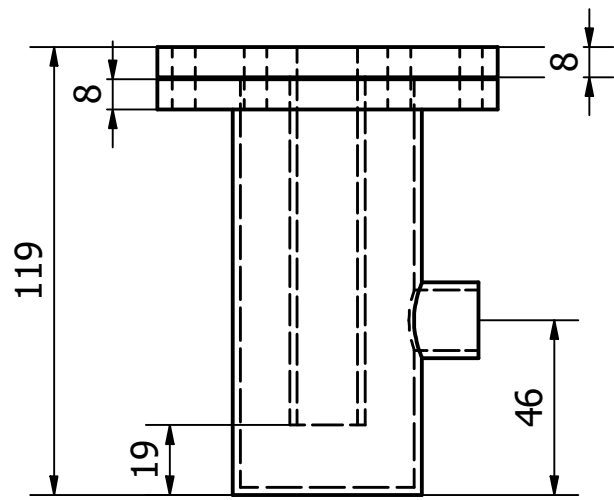
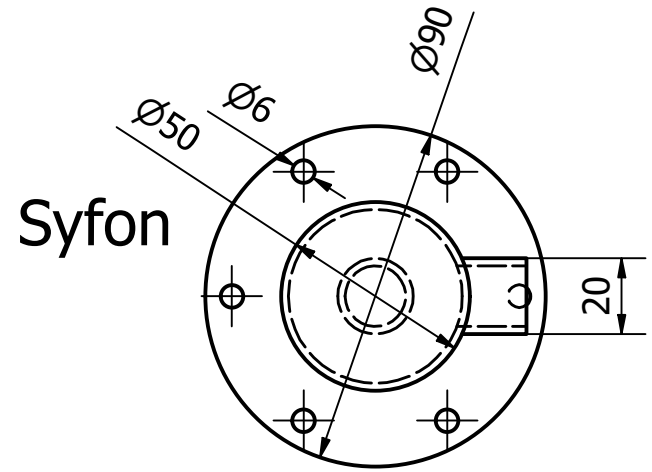
## Części obwodu cieczi



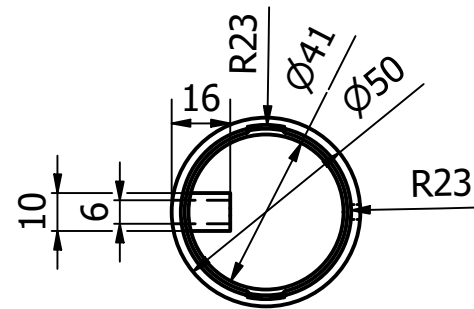
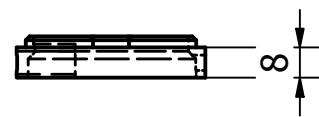
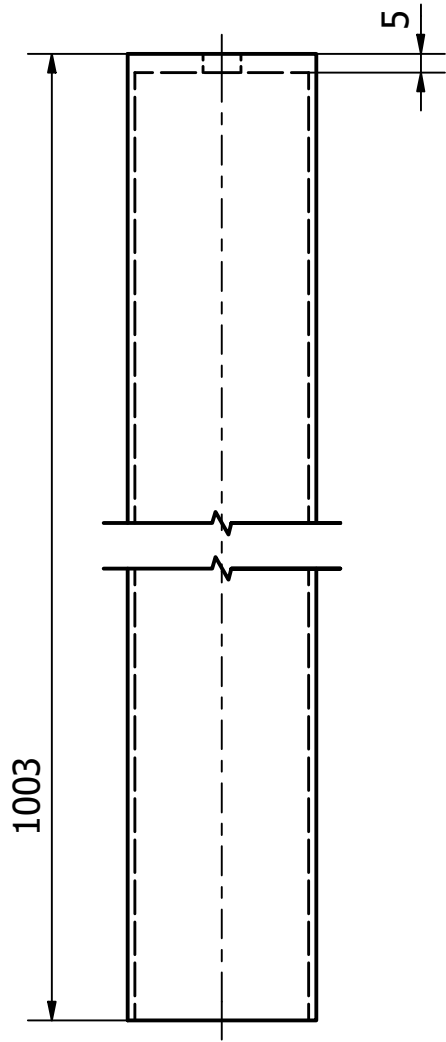
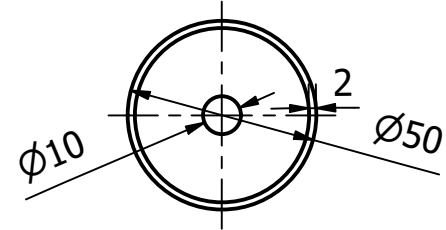
Zaprojektowany przez Krzysztof Czerwonka	Sprawdzony prze	Zatwierdzony przez	Data	Data 07.12.2020
<b>PG - WILIŚ</b>		Reaktor EGSB		
		Elementy reaktora EGSB	Wydanie	Arkusz 5 / 6

# Reaktor EGSB

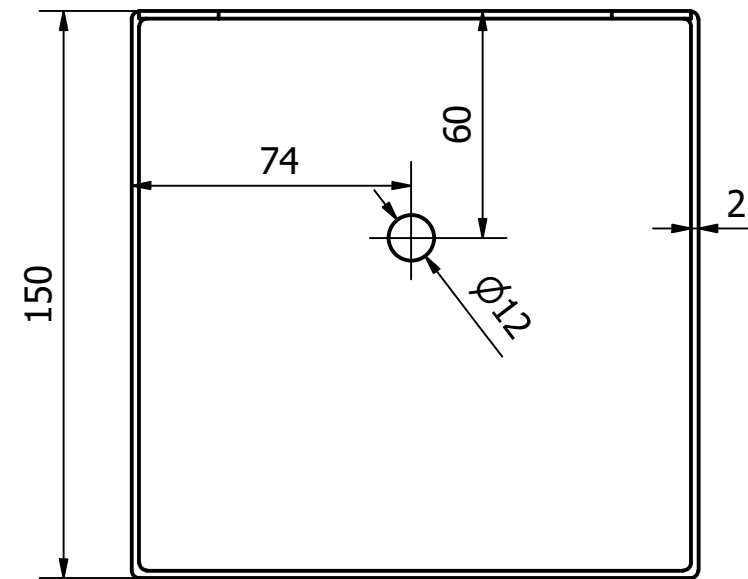
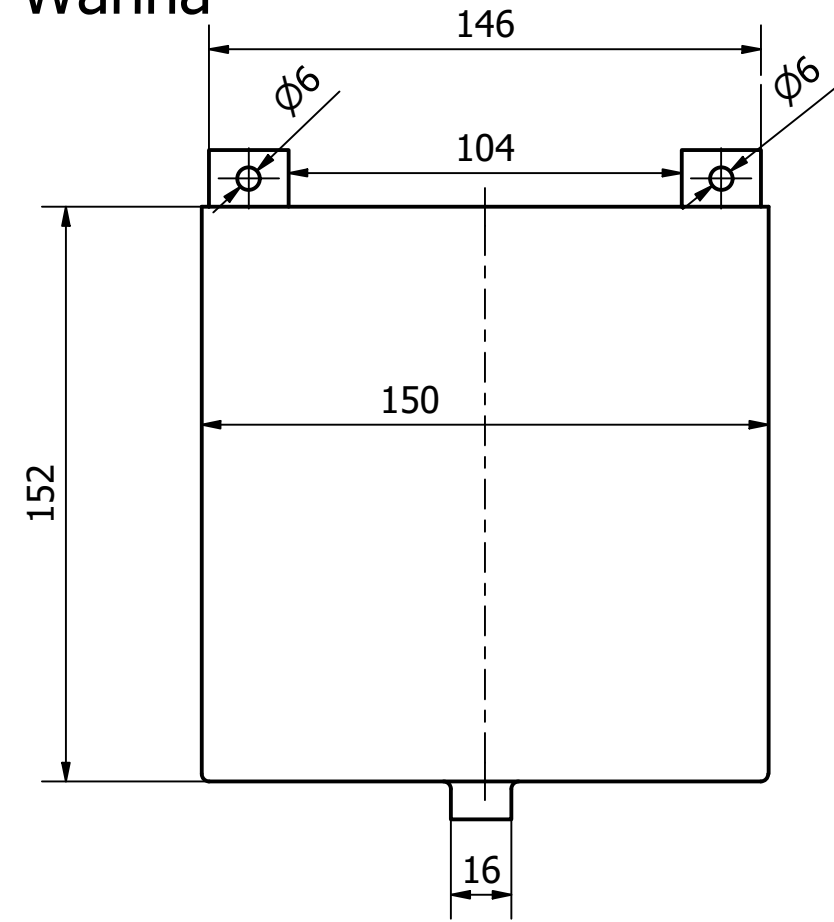
Części do pomiaru ilości biogazu



## Tuba pomiarowa



## Wanna



Zaprojektowany przez Krzysztof Czerwonka	Sprawdzony prze	Zatwierdzony przez	Data	Data 07.12.2020	
<b>PG - WILiŚ</b>			Reaktor EGSB		
			Elementy reaktora EGSB	Wydanie	Arkusz 6 / 6