

Dziekan

Nr zamówienia ZZ/1114/009/D/2021

Gdańsk, dnia 26.10.2021r.

PYTANIA I ODPOWIEDZI DO OGŁOSZENIE O UDZIELANYM ZAMÓWIENIU

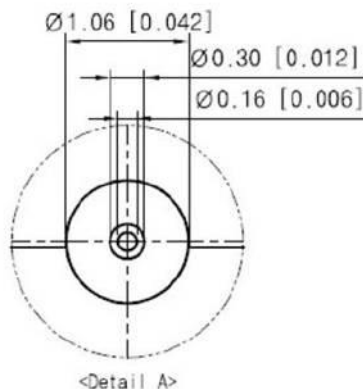
Zamawiający - Politechnika Gdańska Wydział Elektroniki, Telekomunikacji i Informatyki informuje, że w dniu 26.10.2021r. wpłynęło pytanie do postępowania na dostawę złączy krawędziowych 40 GHz na potrzeby Wydziału Elektroniki, Telekomunikacji i Informatyki Politechniki Gdańskiej, na które zamawiający udziela odpowiedzi:

Pytanie:

Czy zamawiający dopuszcza zaoferowanie alternatywnego, tańszego produktu (zgodnie z załączoną kartą katalogową)?

Odpowiedź:

Zamawiający nie dopuści zaoferowania alternatywnego, tańszego produktu (zgodnie z załączoną kartą katalogową), ponieważ nie spełnia wszystkich wymagań. Średnica dielektryka (0.042" na załączonym rysunku) jest za mała. Potrzebna 0.0635.



Powyższa odpowiedź stanowi integralną część ogłoszenia o udzielanym zamówieniu z dn. 25.10.2021r. oraz ma moc wiążącą dla wszystkich wykonawców ubiegających się o udzielenie przedmiotowego zamówienia.

Dziekan

prof. dr hab. inż. Jacek Stefański