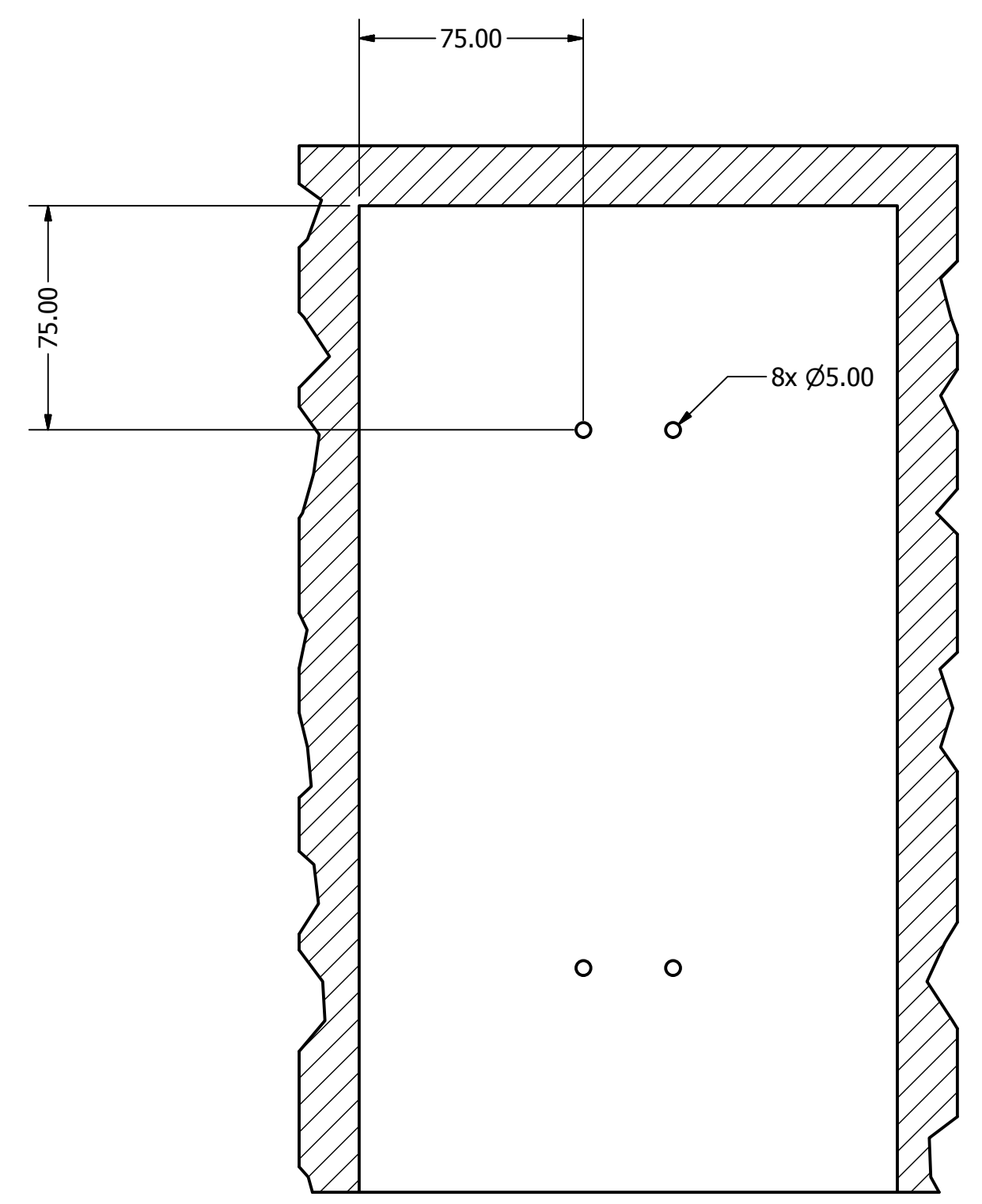
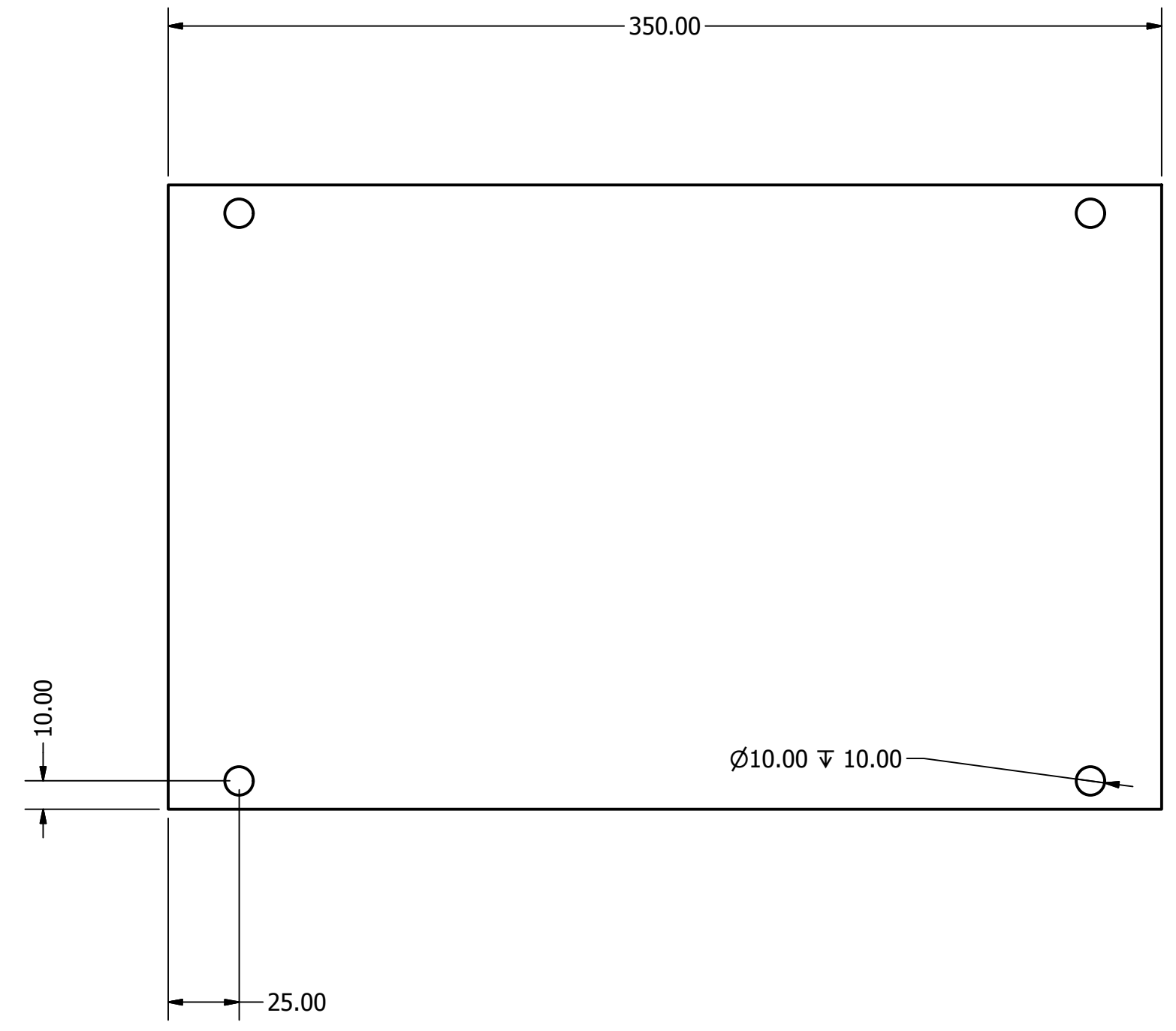
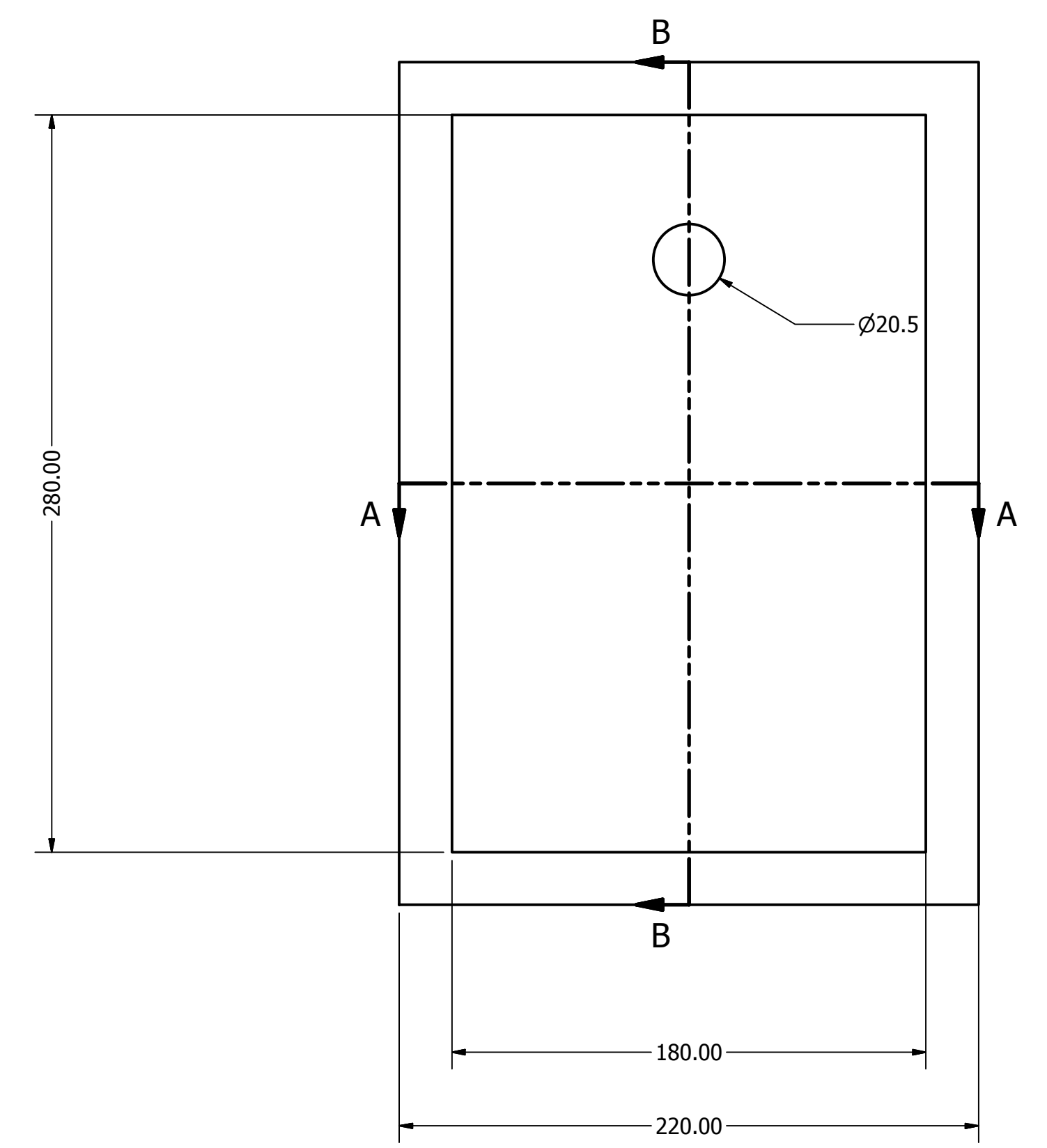
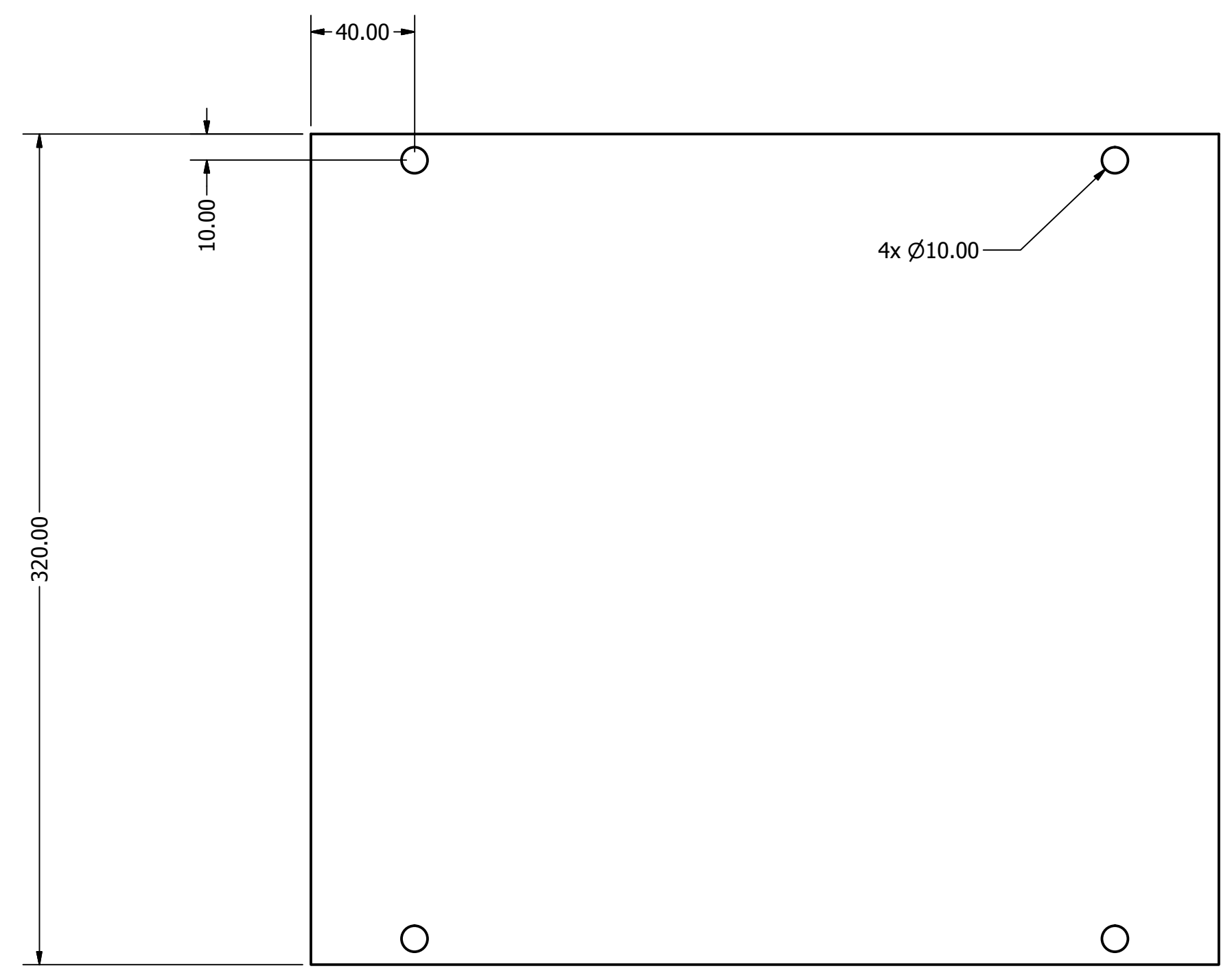
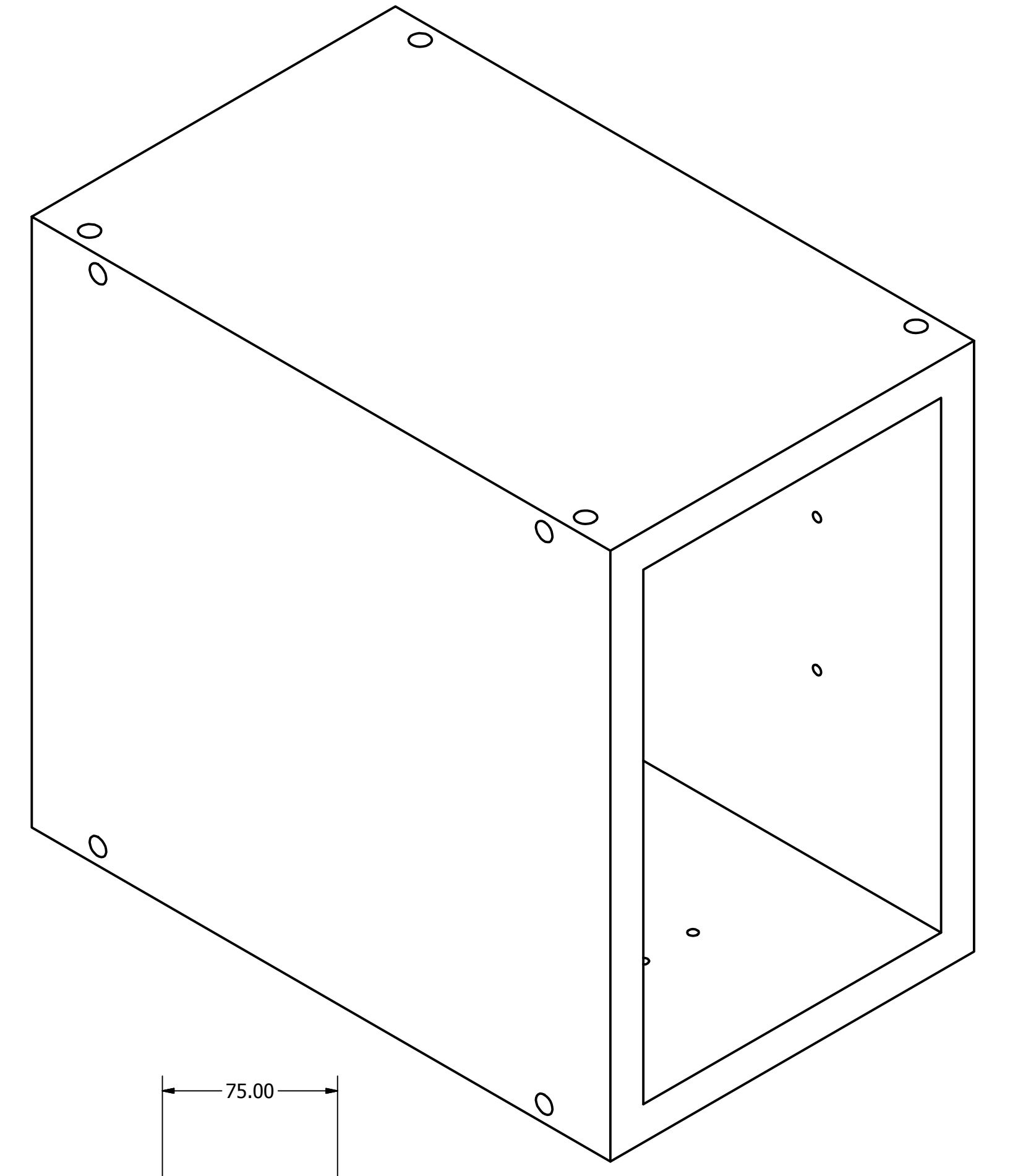


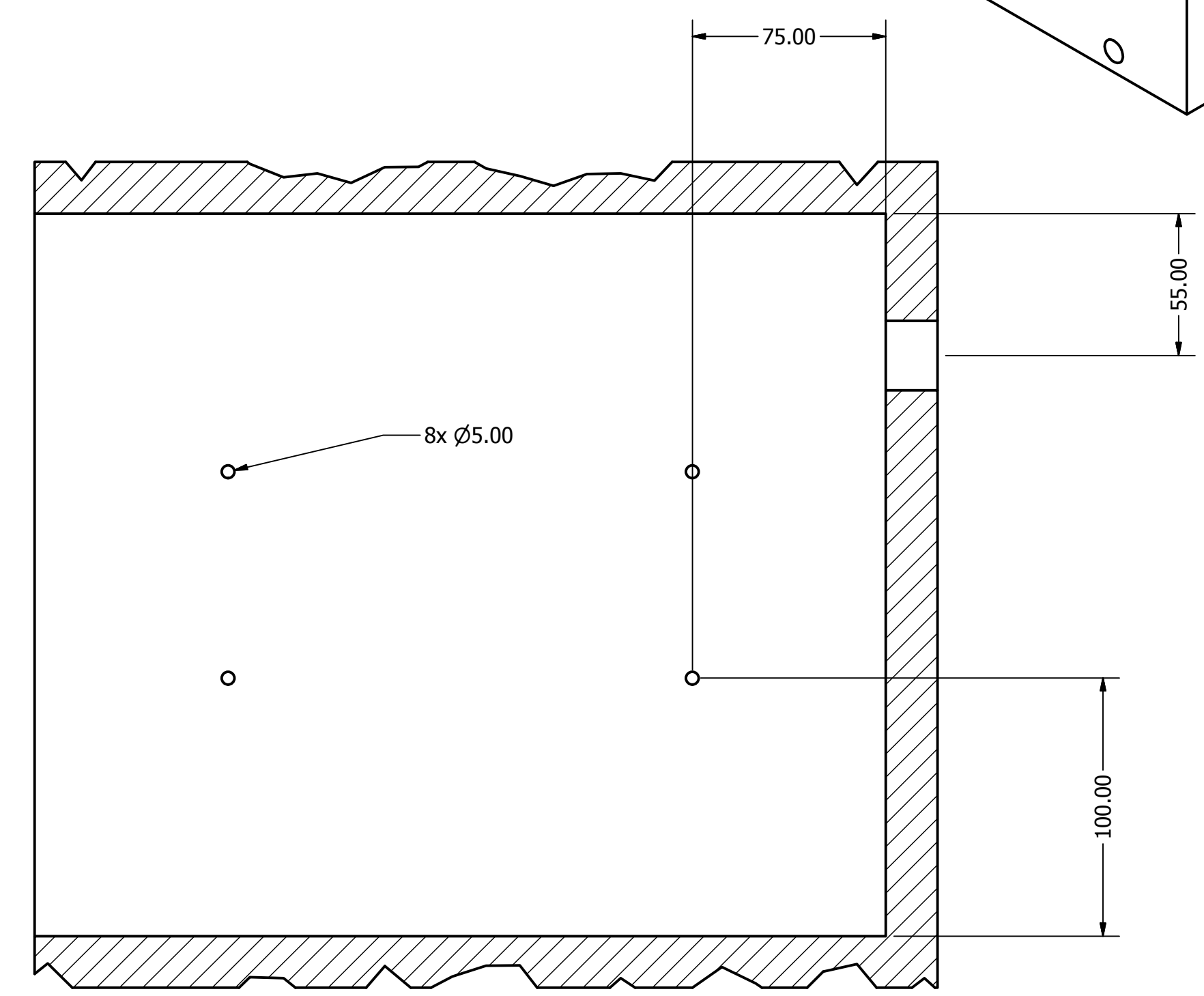
8 7 6 5 4 3 2 1



PRZEKRÓJ A-A
SKALA 1 / 2



PRZEKRÓJ B-B
SKALA 1 / 2



UWAGI:
 - Materiał poliwęglan przezroczysty d = 20 mm
 - otwory rozmieszczone symetrycznie

DRAWN Leszek Litzbarski	2021-10-10	PG	
CHECKED		TITLE	
QA		Komora eksykatora	
MFG		SIZE	DWG NO
APPROVED		D	eksykator_szafkowy_komora
		SCALE	1 / 2
			SHEET 1 OF 1

8 7 6 5 4 3 2 1