

OGŁOSZENIE O UDZIELANYM ZAMÓWIENIU

Politechnika Gdańska
Wydział Chemiczny
ul. G. Narutowicza 11/12
80-233 Gdańsk

Adres strony internetowej: www.dzp.pg.edu.pl

Zamawiający Politechnika Gdańska Wydział Chemiczny, działając działając bez stosowania przepisów ustawy z dnia 11 września 2019r. Prawo zamówień publicznych (t. j. Dz. U. z 2021r. poz. 1129 z późn. zm.), informuje o zamiarze udzielenia zamówienia na **Wiskozymetru rotacyjnego**

1. Szczegółowy opis przedmiotu zamówienia:

Przedmiotem zamówienia jest dostawa wiskozymetru rotacyjnego z termostatem do badania lepkości dynamicznej i właściwości reologicznych próbek asfaltów/polimeroasfaltów oraz polimerów w stanie stopionym lub w roztworze (opis przedmiotu zamówienia załącznik nr 2)

2. Termin realizacji zamówienia: do 60 dni

3. Warunki płatności: 21 dni od dnia otrzymania prawidłowo wystawionej faktury/rachunku.

4. Wymagania w stosunku do Wykonawcy:

5. Oferty należy złożyć w formie pisemnej do dnia 26.05.2022 r. do godziny 10:00, na adres: Politechnika Gdańska Wydział Chemiczny, budynek „Chemii A”, Sekcja Zamówień Publicznych i Inwentaryzacji, pok. 311/312, ul. G. Narutowicza 11/12, 80-233 Gdańsk lub przy pomocy środków komunikacji elektronicznej na adres: slamalin@pg.edu.pl z podaniem w tytule maila ZZ/1160/008/D/22. Oferty złożone w formie elektronicznej winny być sporządzone w formie skanu oryginału i muszą koniecznie zawierać podpis osoby składającej ofertę. Wykonawca może zwrócić się do Zamawiającego o wyjaśnienie treści ogłoszenia drogą elektroniczną na e-mail: slamalin@pg.edu.pl.

6. Kryteria oceny ofert:

Przy wyborze oferty Zamawiający będzie się kierował następującymi kryteriami: **Cena 100%**.

Ofertę należy złożyć w walucie Euro

7. Zamawiający udzieli zamówienia Wykonawcy, który złoży ofertę z najniższą ceną spełniającą wszystkie warunki zamówienia opisane w ogłoszeniu o udzielanym zamówieniu. W przypadku, gdy złożone zostaną dwie lub więcej ofert z taką samą ceną, Zamawiający wezwie wykonawców, którzy złożyli te oferty do złożenia ofert dodatkowych w terminie określonym przez Zamawiającego. Wykonawcy składając oferty dodatkowe nie mogą zaoferować cen wyższych niż zaoferowane we wcześniej złożonych ofertach.
8. Zamawiający zastrzega sobie prawo unieważnienia postępowania w każdym czasie bez podania przyczyny.
9. Zamawiający zastrzega, że niniejsze ogłoszenie stanowi zaproszenie do składania ofert, a otrzymanie w wyniku niniejszego zaproszenia oferty nie jest równoznaczne ze złożeniem zamówienia bądź zawarciem jakiegokolwiek umowy przez Politechnikę Gdańską Wydział Chemiczny.
10. Klauzula informacyjna z art. 13 RODO dotycząca przetwarzania danych osobowych oraz swobodnego przepływu takich:

Zgodnie z art. 13 ust. 1 i 2 rozporządzenia Parlamentu Europejskiego i Rady (UE) 2016/679 z dnia 27 kwietnia 2016 r. w sprawie ochrony osób fizycznych w związku z przetwarzaniem danych osobowych i w sprawie swobodnego przepływu takich danych oraz uchylenia dyrektywy 95/46/WE (ogólne rozporządzenie o ochronie danych) (Dz. Urz. UE L 119 z 04.05.2016, str. 1), dalej „RODO”, Zamawiający informuje, że:

- 1) administratorem Pani/Pana danych osobowych będzie Politechnika Gdańska ul. Narutowicza 11/12, 80-233 Gdańsk;
- 2) inspektorem ochrony danych osobowych w Politechnice Gdańskiej jest Pan mgr inż. Paweł Baniel, (kontakt):iod@pg.edu.pl ;

Pani/Pana dane osobowe przetwarzane będą na podstawie art. 6 ust. 1 lit. c RODO w celu związanym z postępowaniem o udzielenie zamówienia publicznego **ZZ/1160/008/D/22**,

- 3) odbiorcami Pani/Pana danych osobowych będą osoby lub podmioty, którym udostępniona zostanie dokumentacja postępowania w oparciu o art. 18 ustawy Pzp;
- 4) Pani/Pana dane osobowe będą przechowywane, zgodnie z art. 78 ust. 1 i 4 ustawy Pzp przez okres 4 lat od dnia zakończenia postępowania o udzielenie zamówienia, a jeżeli czas trwania umowy przekracza 4 lata, okres przechowywania obejmuje cały czas trwania umowy. Dokumentacja postępowań o zamówienie publiczne finansowanych ze środków pochodzących z funduszy Unii Europejskiej (EU) przechowywana będzie również przez okres wynikający z umów o dofinansowanie projektów finansowanych ze środków pochodzących z UE;

- 5) obowiązek podania przez Panią/Pana danych osobowych bezpośrednio Pani/Pana dotyczących jest wymogiem ustawowym określonym w przepisach ustawy Pzp, związanym z udziałem w postępowaniu o udzielenie zamówienia publicznego; konsekwencje niepodania określonych danych wynikają z ustawy Pzp;
- 6) w odniesieniu do Pani/Pana danych osobowych decyzje nie będą podejmowane w sposób zautomatyzowany, stosowanie do art. 22 RODO;
- 7) będzie przysługiwało Pani/Pan:
 - na podstawie art. 15 RODO prawo dostępu do danych osobowych Pani/Pana dotyczących;
 - na podstawie art. 16 RODO prawo do sprostowania Pani/Pana danych osobowych ;
 - na podstawie art. 18 RODO prawo żądania od administratora ograniczenia przetwarzania danych
 - osobowych z zastrzeżeniem przypadków, o których mowa w art. 18 ust. 2 RODO ;
 - prawo do wniesienia skargi do Prezesa Urzędu Ochrony Danych Osobowych, gdy uzna Pani/Pan, że przetwarzanie danych osobowych Pani/Pana narusza przepisy RODO;
- 8) nie będzie przysługiwało Pani/Panu:
 - w związku z art. 17 ust. 3 lit. b, d lub e RODO prawo do usunięcia danych osobowych;
 - prawo do przenoszenia danych osobowych, o którym mowa w art. 20 RODO;
 - na podstawie art. 21 RODO prawo sprzeciwu, wobec przetwarzania danych osobowych, gdyż podstawą prawną przetwarzania Pani/Pana danych osobowych jest art. 6 ust. 1 lit. c RODO.

Dodatkowo, stosownie do art. 19 ust. 4 ustawy Pzp, Zamawiający informuje o ograniczeniach, o których mowa w art. 19 ust. 2 i 3 oraz art. 75 ustawy Pzp:

- w przypadku, gdy Wykonawca skorzysta z prawa do uzyskania potwierdzenia, czy przetwarzane są dotyczące go dane osobowe, to Zamawiający będzie uprawniony do żądania od Wykonawcy dodatkowych informacji precyzujących żądanie (np. nazwy lub daty postępowania o udzielenie zamówienia);

- w przypadku, gdy Wykonawca skorzysta z prawa do ograniczenia przetwarzania jego danych osobowych, to Zamawiający będzie uprawniony do przetwarzania tych danych do czasu zakończenia postępowania o udzielenie zamówienia.

Załączniki do ogłoszenia o udzielanym zamówieniu:

1. Wzór oferty - załącznik nr 1 do ogłoszenia

Załącznik nr 1 do ogłoszenia

.....
(pieczęć Wykonawcy)

....., dnia 2022 r.

Nr zamówienia: **ZZ/1160/008/D/22**

OFERTA

Zamawiający:
Politechnika Gdańska
Wydział Chemiczny
80-233 Gdańsk
ul. G. Narutowicza 11/12

W odpowiedzi na ogłoszenie o udzielanym zamówieniu na **Wiskozymetru rotacyjnego**

Ja/My niżej podpisany (i):

imię nazwisko

imię nazwisko

działający w imieniu i na rzecz:

Pełna nazwa Wykonawcy:
Adres Wykonawcy:

Wykonawca jest małym/średnim przedsiębiorcą	TAK * NIE *
KRS:	CEiDG:
REGON nr:	NIP nr:
Nr telefonu:	Nr faksu:
Nazwa i nr konta bankowego:	e-mail do kontaktu z Zamawiającym:

Oferuję (-my) wykonanie analiz chromatograficznych, zgodnie z warunkami określonymi w ww. ogłoszeniu o udzielanym zamówieniu za:

wynagrodzenie netto : Euro

(słownie netto :)

RAZEM		
--------------	--	--

- Oświadczam (y)**, że oferowany przedmiot zamówienia spełnia wszystkie wymagania Zamawiającego określone w ww. ogłoszeniu.
- Oświadczam (y)**, że cena oferty obejmuje wszystkie elementy cenotwórcze, wynikające z zakresu i sposobu realizacji przedmiotu zamówienia, określone w ww. ogłoszeniu. Wszystkie inne koszty, jakie poniesiemy przy realizacji zamówienia, a nie uwzględnione w cenie oferty nie będą obciążały Zamawiającego.
- Oświadczam (y)**, że zapoznaliśmy się z ogłoszeniem o zamówieniu, nie wnosimy do jego treści zastrzeżeń i uznajemy się za związanych określonymi w nim postanowieniami i zasadami postępowania.
- Oświadczam (y)**, że posiadamy zasoby techniczne, aby w pełni i należyście zrealizować przedmiot zamówienia.
- Oświadczam (y)**, że zrealizujemy zamówienie w terminie..... dni
- Uważam (y) się**, za związanych niniejszą ofertą przez okres 30 dni od upływu terminu składania ofert.
- Akceptujemy** 21-dniowy termin płatności, licząc od daty otrzymania przez Zamawiającego prawidłowo wystawionej faktury.
- *)Oświadczam (y)**, że wypełniłem obowiązki informacyjne przewidziane w art. 13 lub art. 14 rozporządzenia Parlamentu Europejskiego i Rady (UE) 2016/679 z dnia 27 kwietnia 2016 r. (RODO) w sprawie ochrony osób fizycznych w związku z przetwarzaniem danych osobowych i w sprawie swobodnego przepływu takich danych oraz uchylenia dyrektywy 95/46/WE (ogólne rozporządzenie o ochronie danych) (Dz. Urz. UE L 119 z 04.05.2016, str. 1) wobec osób fizycznych, od których dane osobowe bezpośrednio lub pośrednio pozyskałem w celu ubiegania się o udzielenie zamówienia

publicznego w niniejszym postępowaniu (*W przypadku gdy wykonawca nie przekazuje danych osobowych innych niż bezpośrednio jego dotyczących lub zachodzi wyłączenie stosowania obowiązku informacyjnego, stosownie do art. 13 ust. 4 lub art. 14 ust. 5 RODO treści oświadczenia wykonawca nie składa (usunięcie treści oświadczenia np. przez jego wykreślenie).*

1. Załącznikami do niniejszej oferty, stanowiącymi jej integralną część są:

-
-

.....
(*podpis i pieczęć osoby/osób upoważnionych
do składania oświadczeń woli w imieniu
Wykonawcy*)

**)-niepotrzebne skreślić*

Opis przedmiotu zamówienia

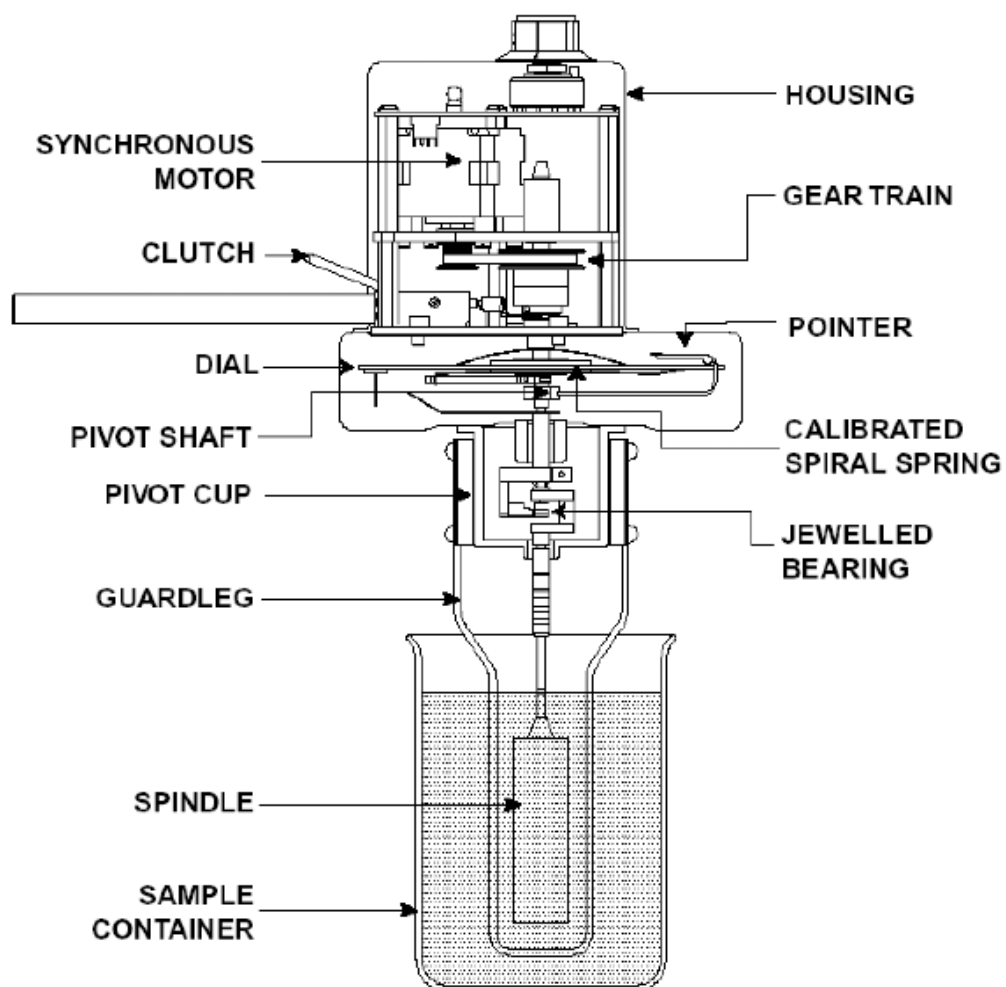
Nazwa urządzenia: Wiskozymetr rotacyjny Brookfielda z termostatem do badania lepkości dynamicznej i właściwości reologicznych próbek asfaltów/polimeroasfaltów oraz polimerów w stanie stopionym lub w roztworze.

Opis: Urządzenie powinno być przeznaczone do oznaczania lepkości dynamicznej oraz charakterystyki reologicznej lepkości asfaltowych w temperaturze badania do 300 °C, i z tego powodu być dodatkowo wyposażone w płaszcz grzewczy wraz z elektronicznym kontrolerem temperatury.

Charakterystyka: Wiskozymetr rotacyjny z cyfrowym, dotykowym wyświetlaczem, umożliwiającym operatorowi wygodną i prostą kontrolę parametrów pomiaru tj. prędkość obrotowa wrzeciona. Ze względu na charakter badanych substancji (asfalty i polimery w stanie stopionym), wymaga się aby urządzenie było przeznaczone do pomiaru mediów o wysokiej lepkości (tzw. zakres HA). Istotny jest także odpowiedni dobór łożysk motoru napędzającego wrzeciona pomiarowe. W podanym przypadku powinny być to łożyska kulkowe bądź magnetyczno-kulkowe. Do zestawu należy także dobrać naczynie pomiarowe wielokrotnego użytku, wykonane ze stali. Zakres pomiarowy urządzenia powinien wynosić od 200 do 50 000 000 mPas, dodatkowo pozwalając na dobór szybkości obrotów wrzeciona pomiarowego (do min. 150 RPM). Aparatura musi pozwalać na odczyt średniej wartości pomiaru z dostatecznie dużą dokładnością (+/- 1.0% całego zakresu pomiarowego) oraz odtwarzalnością (+/- 0.2% skali odczytu). Z uwagi na różnorodność oznaczanych substancji, niezbędne jest załączenie do oprzyrządowania zestawu wrzecion pomiarowych (tzw. spindli), które pozwolą na przeprowadzenie badania w podanym powyżej zakresie wartości parametru lepkości dynamicznej. Biorąc pod uwagę trudność usuwania zanieczyszczeń po produktach petrochemicznych, do zakupu należy dołączyć również zestaw jednorazowych wrzecion pomiarowych odpowiadających podanemu zakresowi pomiarowemu oraz kilka sztuk jednorazowych naczyń testowych. Wymaga się, aby do aparatury był załączony certyfikat kalibracyjny wydany przez odpowiednią jednostkę certyfikującą. W celu ułatwienia obróbki danych wejściowych i wyjściowych, oprzyrządowanie musi być wyposażone w oprogramowanie umożliwiające także operatorowi na modyfikację protokołów pomiarowych.

Wiskozymetr powinien umożliwiać badanie próbek asfaltów/polimeroasfaltów zgodnie z normami: PN-EN 13302, ASTM D4402, AASHTO T316.

Przykładowy schemat urządzenia stanowiącego przedmiot oferty zobrazowano na Rysunku 1.



Rysunek 1. Przykładowy schemat wiskozymetru rotacyjnego Brookfielda (*Glenn A. et al., J. Chem. Edu., 2015*)