

Zbiornik substancji badanej

Wyświetlacz parametrów

Przetwornik WTW

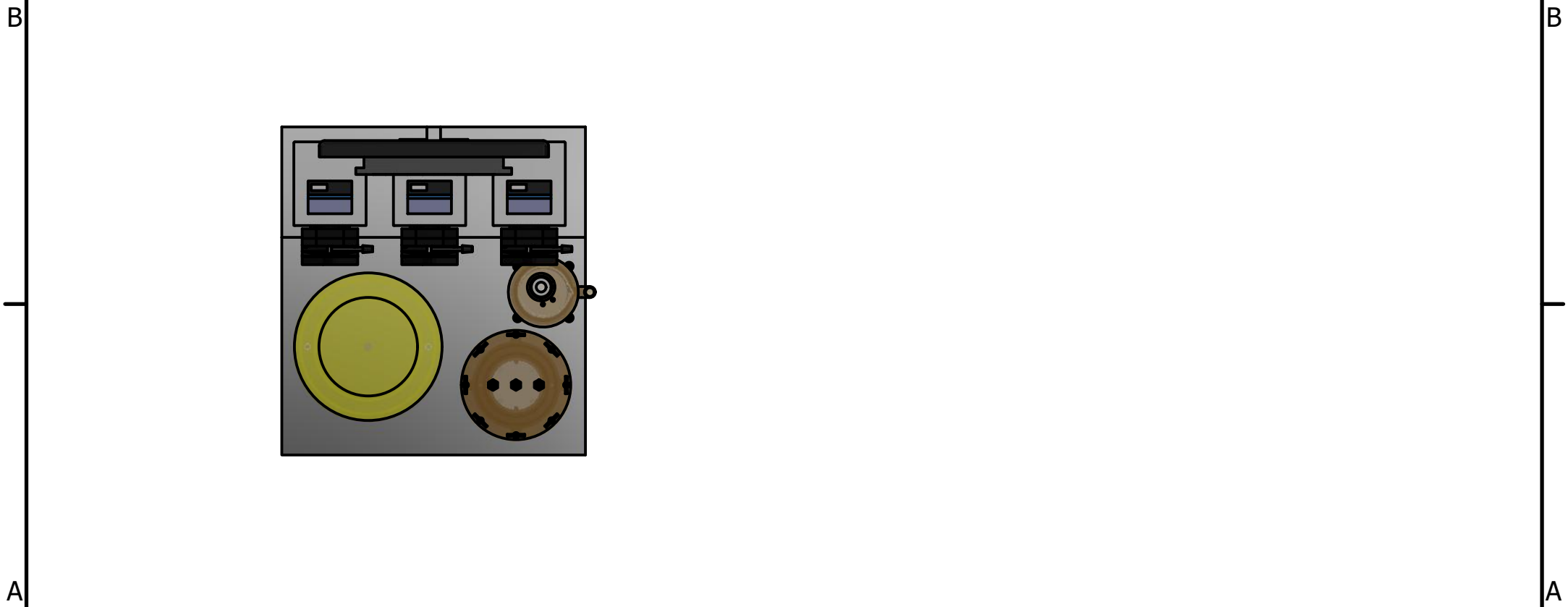
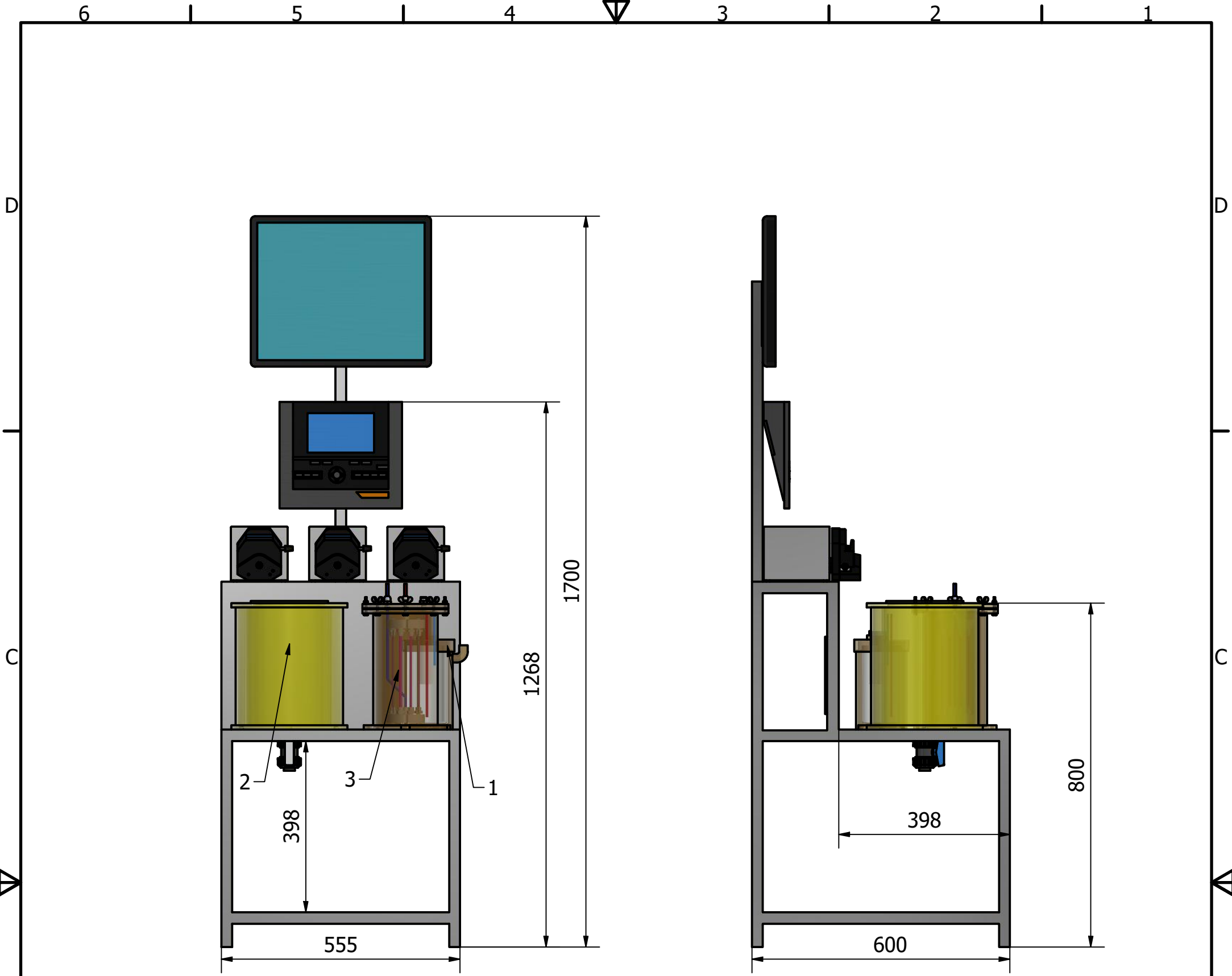
Pompy perystaltyczne

Zbiornik wyposażony w zespół membran

Zbiornik kwasu

Rama

Zaprojektowany przez Dominika Sobotka	Sprawdzony prze	Zatwierdzony przez	Data	Data 28.02.2022	
PG WILIŚ			Reaktor 1		Wydanie
					Arkusze 1 / 6

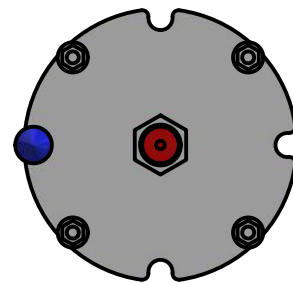
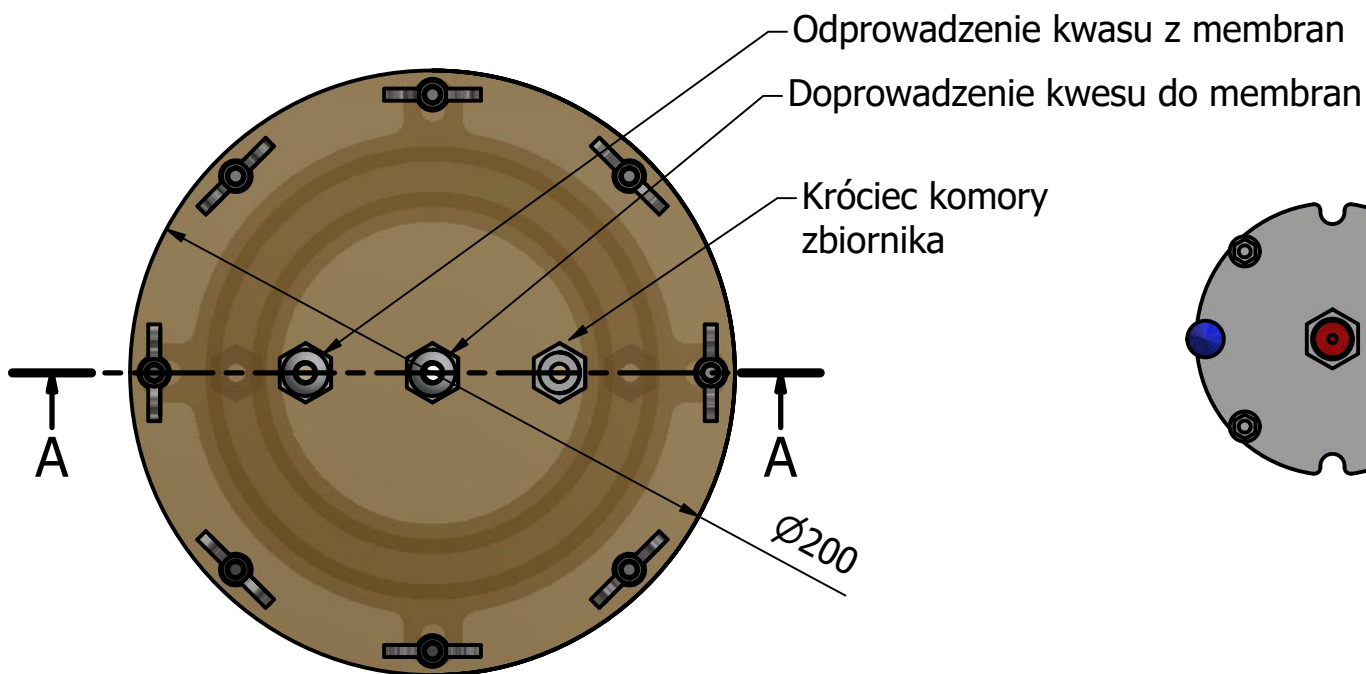
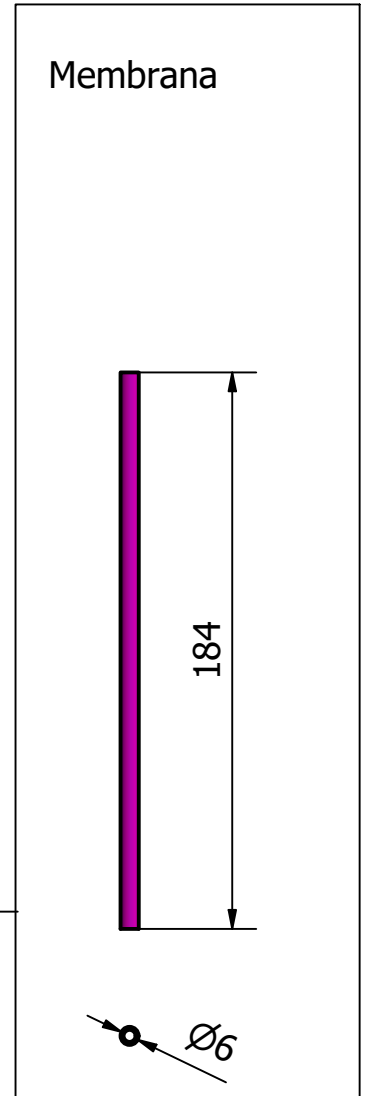
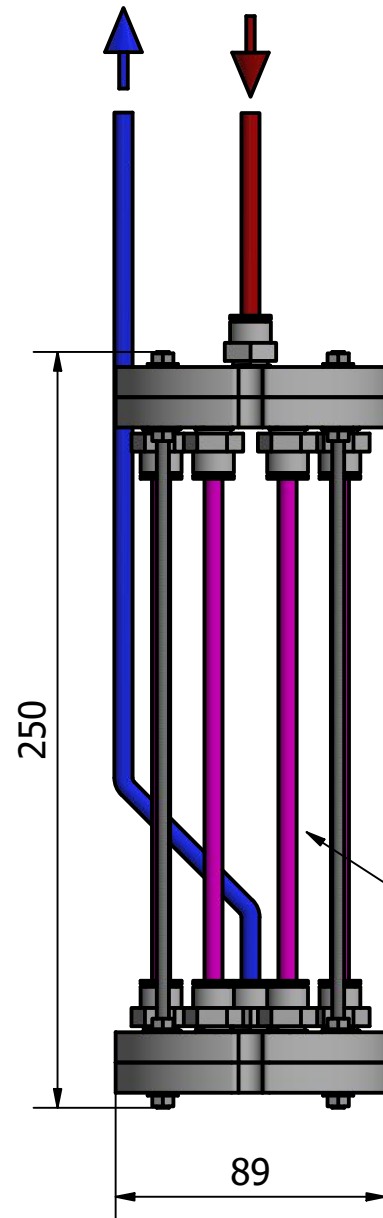
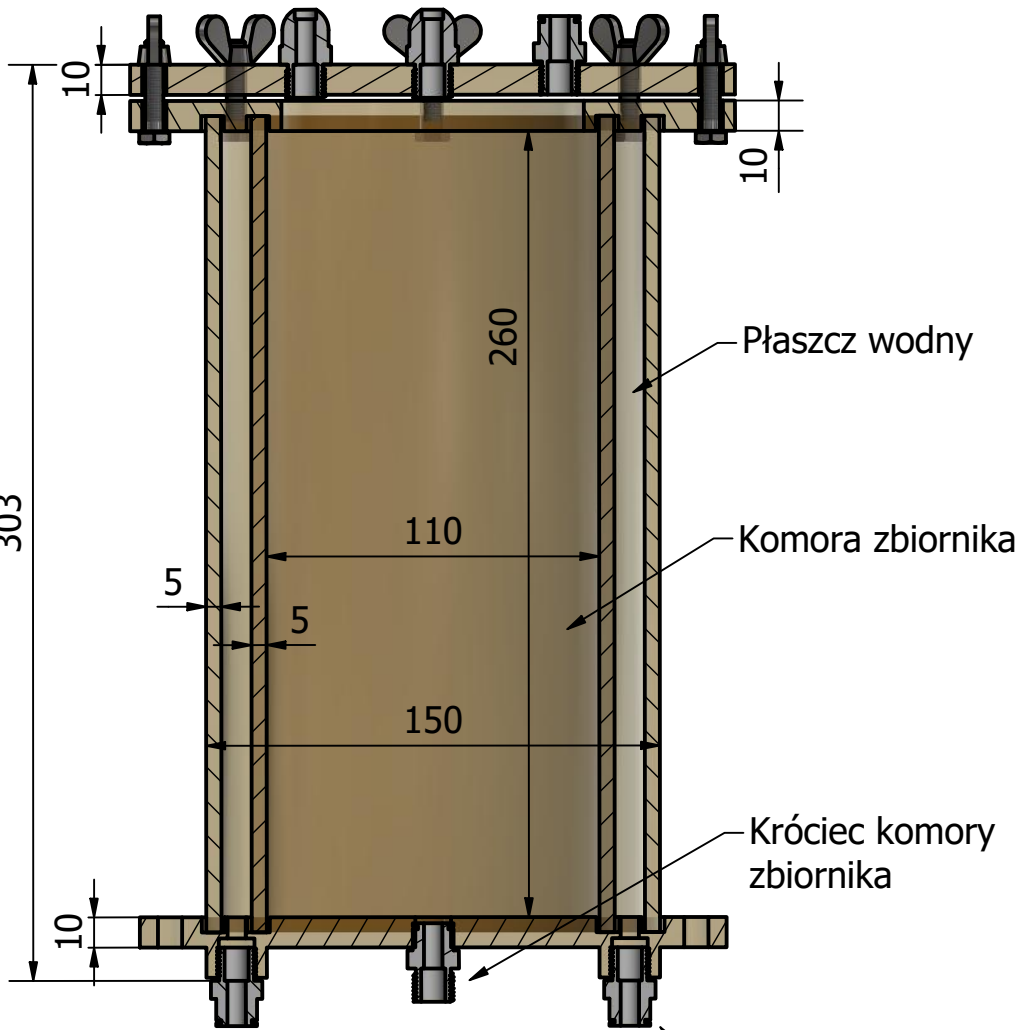


Zaprojektowany przez Dominika Sobotka	Sprawdzony przez	Zatwierdzony przez	Data	Data 28.02.2022	
PG WILiŚ			Reaktor 1		Wydanie
					Arkusz 2 / 6

# Komora membran

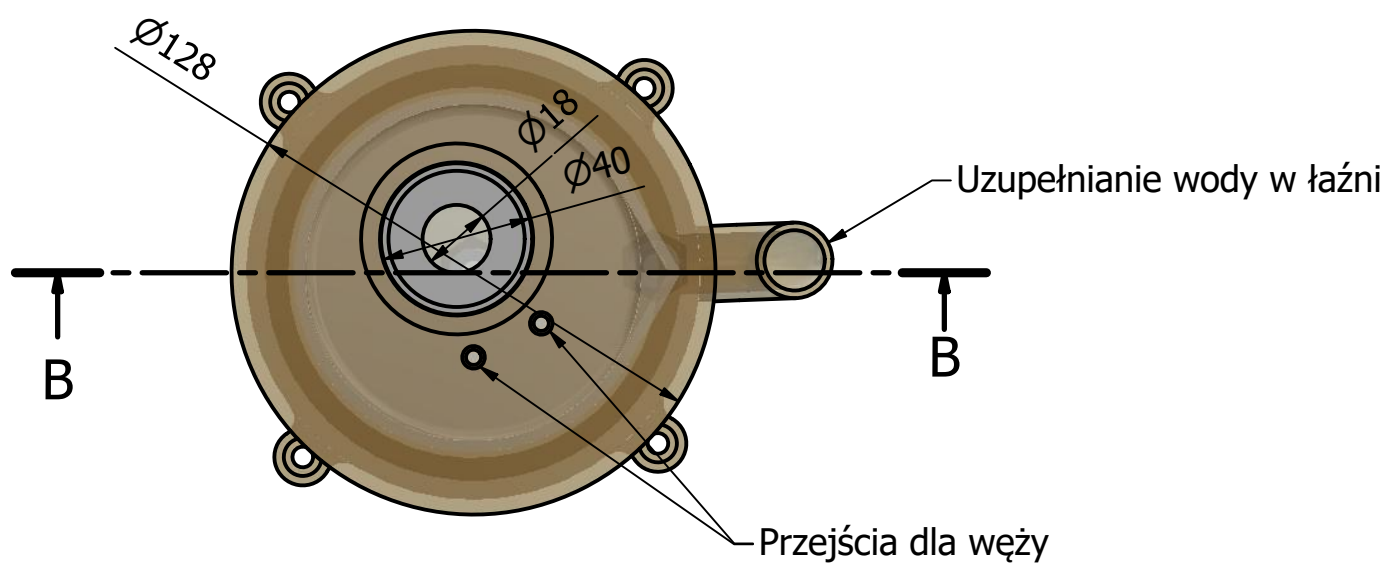
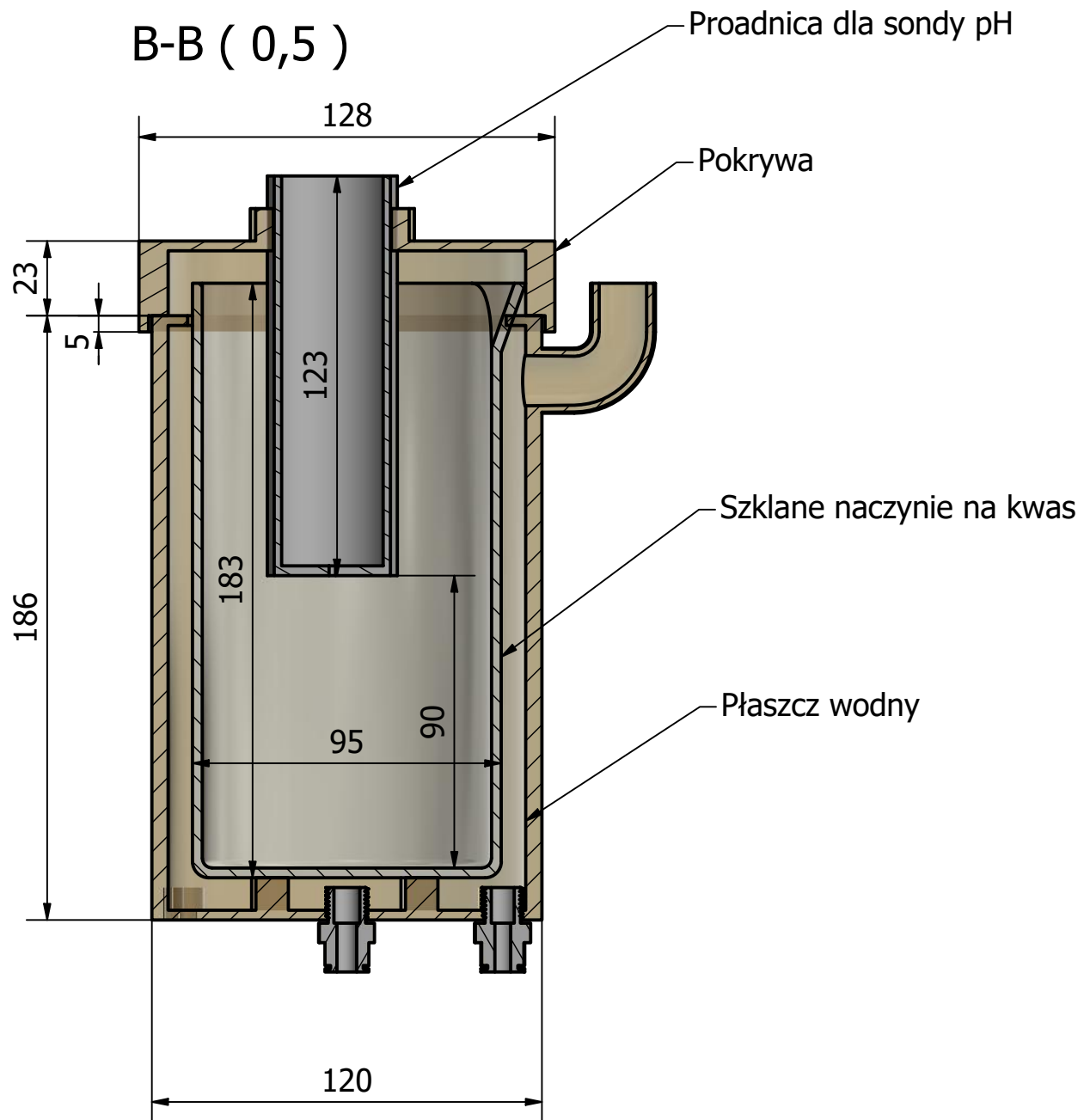
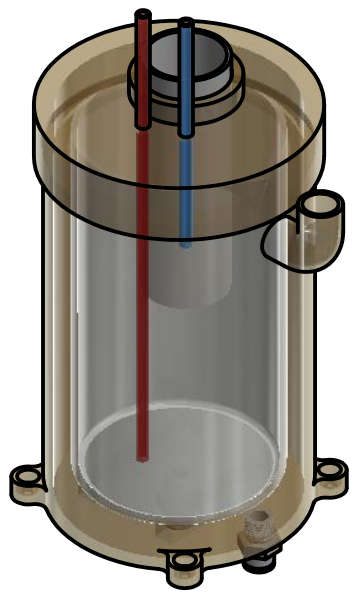


A-A (0,4)



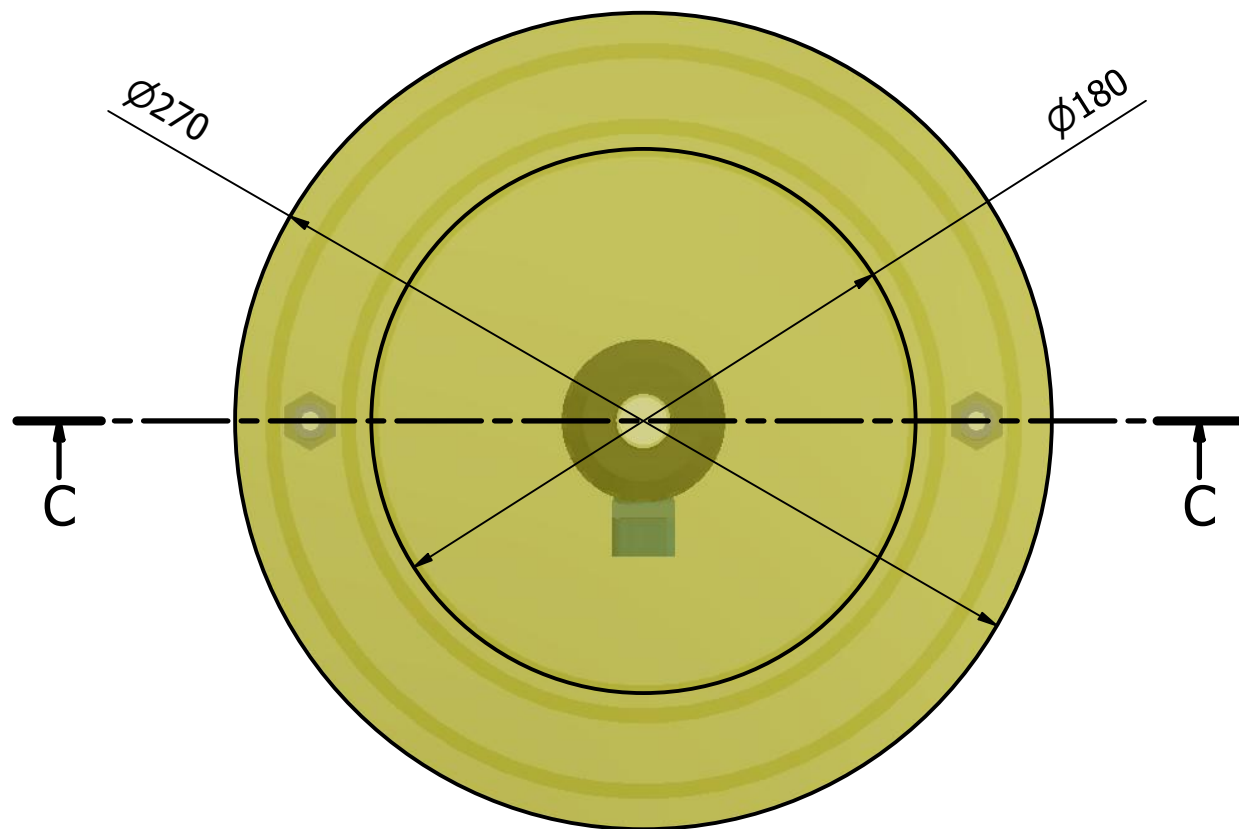
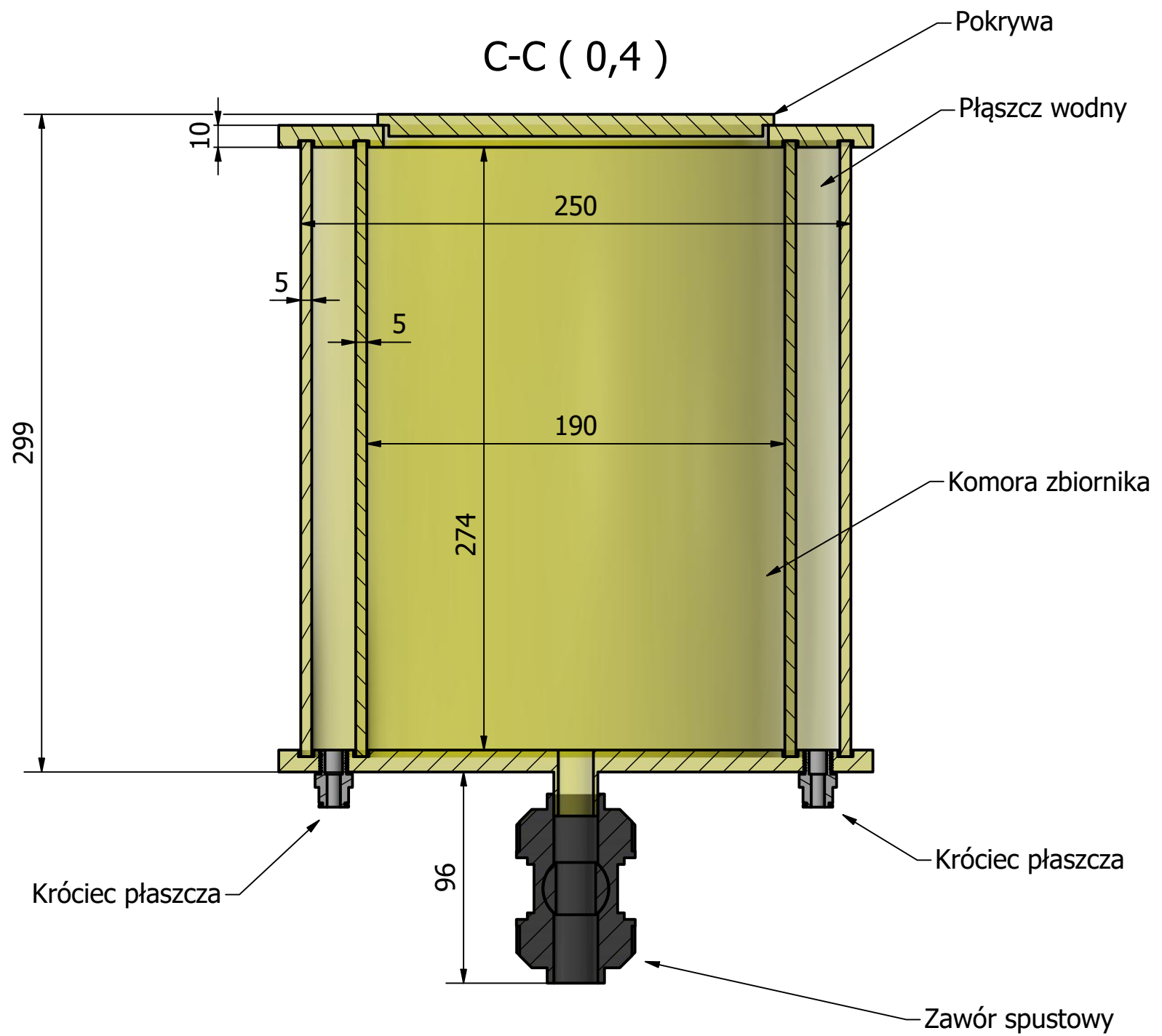
Zaprojektowany przez Dominika Sobotka	Sprawdzony prze	Zatwierdzony przez	Data	Data 28.02.2022	
PG WILIŚ			Reaktor 1	Wydanie	Arkusz 3 / 6

# Zbiornik kwasu



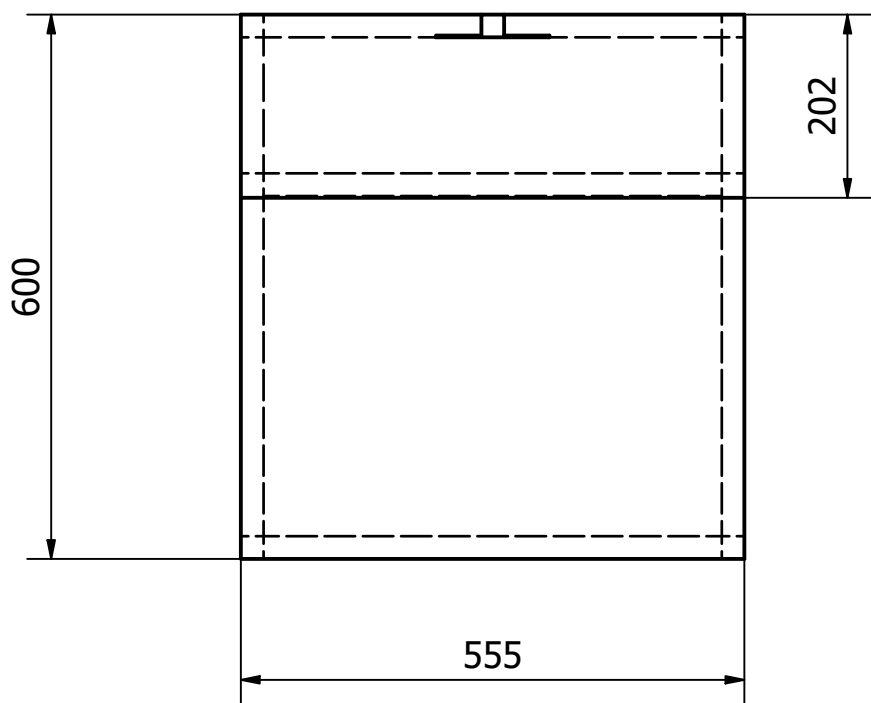
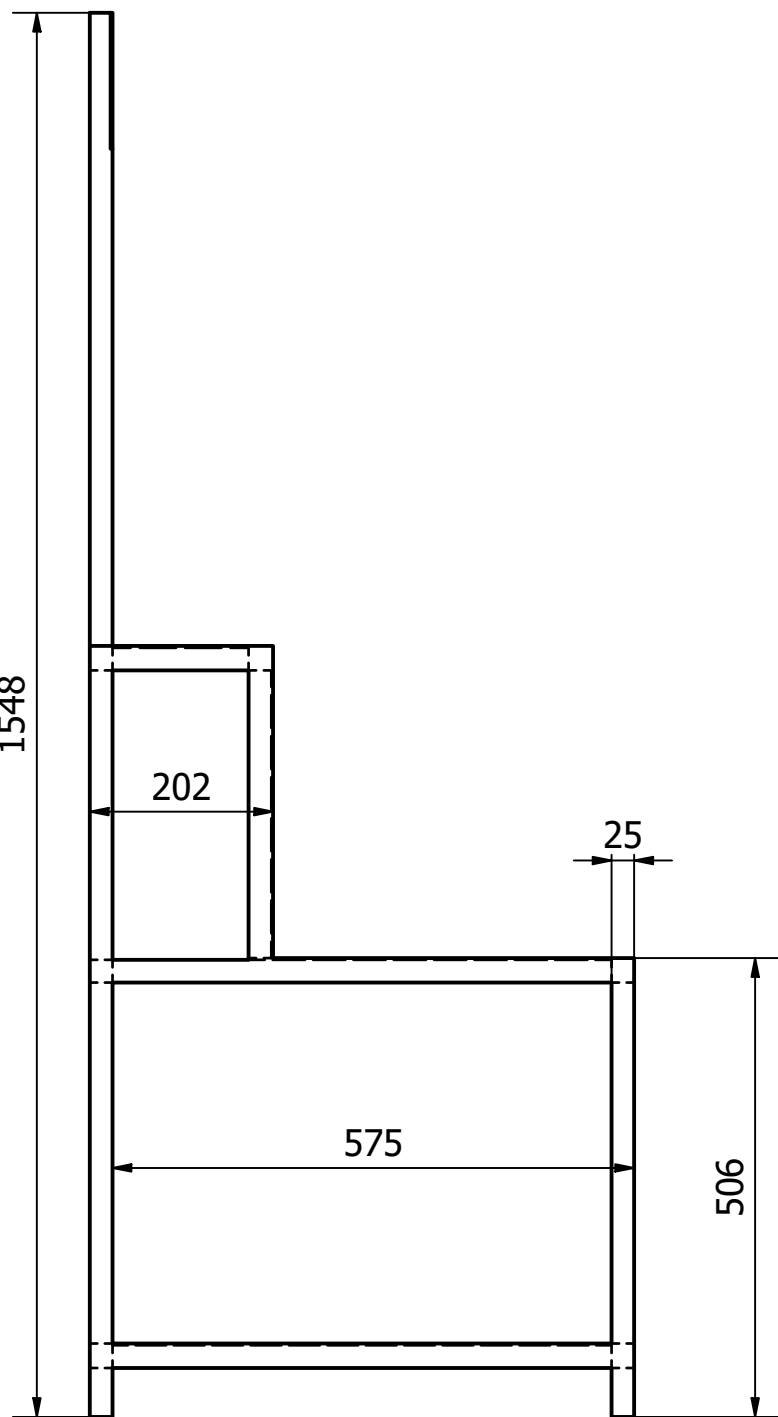
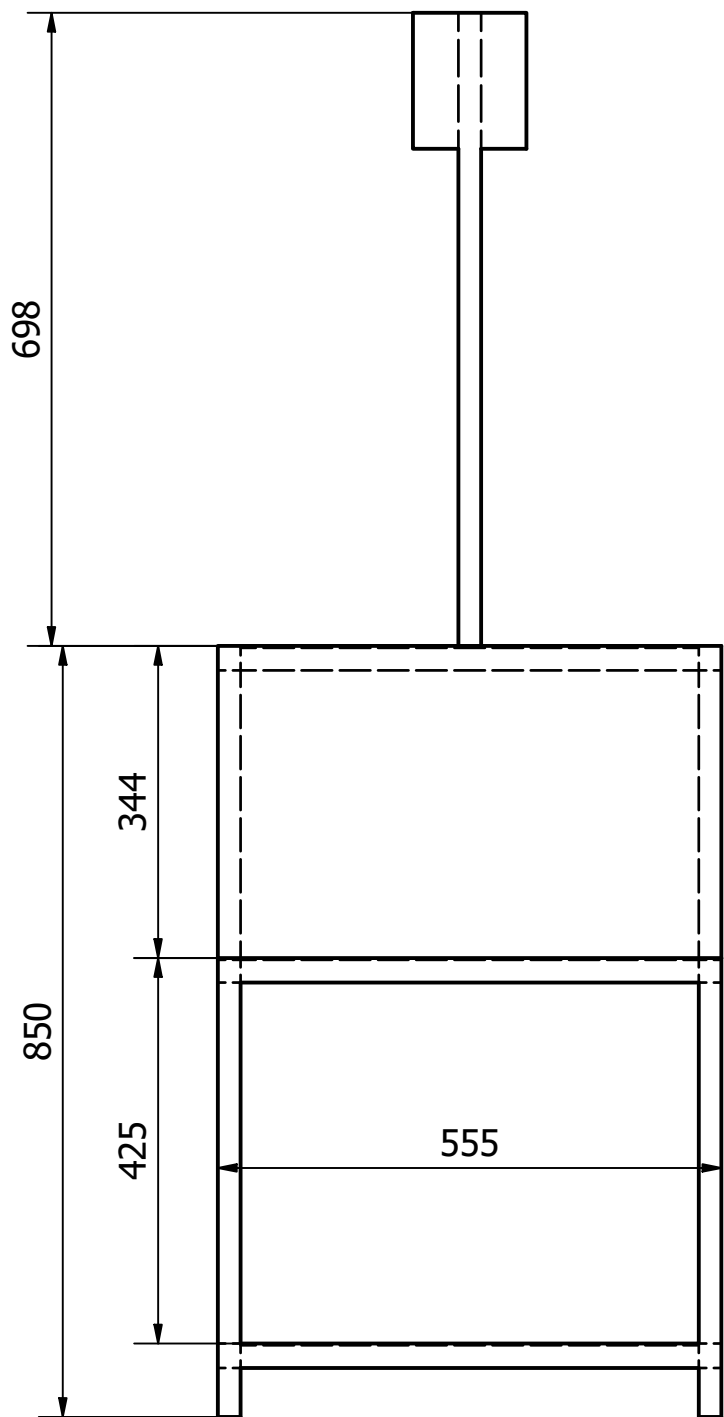
Zaprojektowany przez Dominika Sobotka	Sprawdzony przez	Zatwierdzony przez	Data	Data 28.02.2022	
PG WILIŚ			Reaktor 1	Wydanie	Arkusz 4 / 6

# Zbiornik substancji badanej



Zaprojektowany przez Dominika Sobotka	Sprawdzony prze	Zatwierdzony przez	Data	Data 28.02.2022	
PG WILiŚ			Reaktor 1	Wydanie	Arkusz 5 / 6

# Rama urządzenia



Zaprojektowany przez Dominika Sobotka	Sprawdzony przez	Zatwierdzony przez	Data	Data 28.02.2022
PG WILIŚ			Reaktor 1	Wydanie Arkusz 6 / 6