

zał.nr 4 do Ogłoszenia o udzieleniu zamówienia

D

D

Statyw napędu mieszadła z regulacją

Napęd mieszadła HEIDOLPH (nie jest przedmiotem przetargu)

Wyświetlacz parametrów

Statyw wyświetlacza oraz miernika WTW

Przetwornik WTW multi 9630 IDS (nie jest przedmiotem przetargu)

Pokrywa z uchwytem dla sond pomiarowych

Zbiornik reaktora do strącania struwitu

Pompy perystaltyczne LEAD FLUID BT120S (nie są przedmiotem przetargu)

Rama ze stali nierdzewnej

Układ rurek do pobierania prób

Miejsce gromadzenia się frakcji stałej

C

C

B

B

A

A

Zaprojektowany przez Dominika Sobotka	Sprawdzony przez	Zatwierdzony przez	Data	Data 01.06.2022	
PG WILIŚ			Reaktor do strącania struwitu		
			Dokumentacja struwit	Wydanie	Arkusz 1 / 6

6

1

5

1

4

3

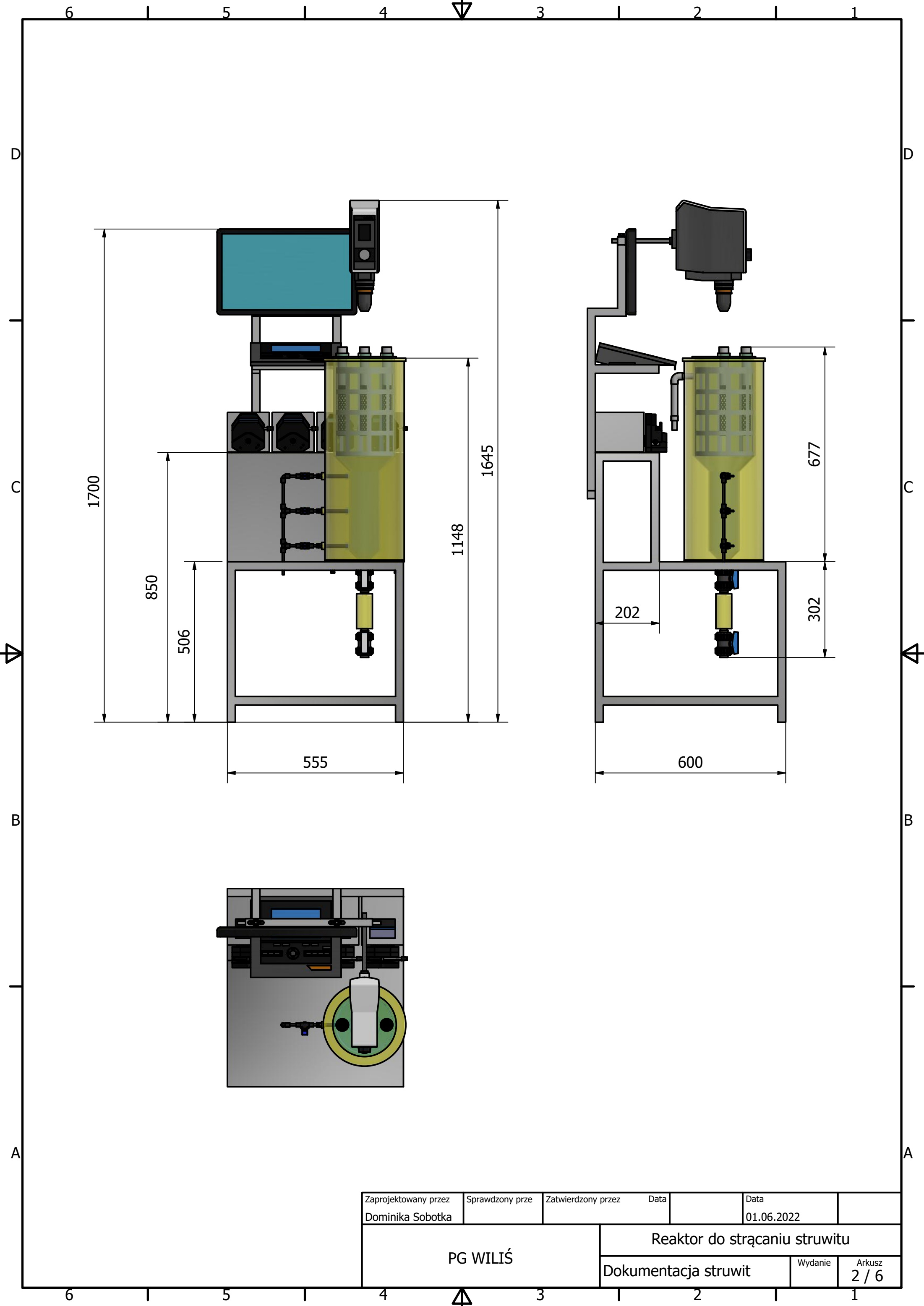
1

2

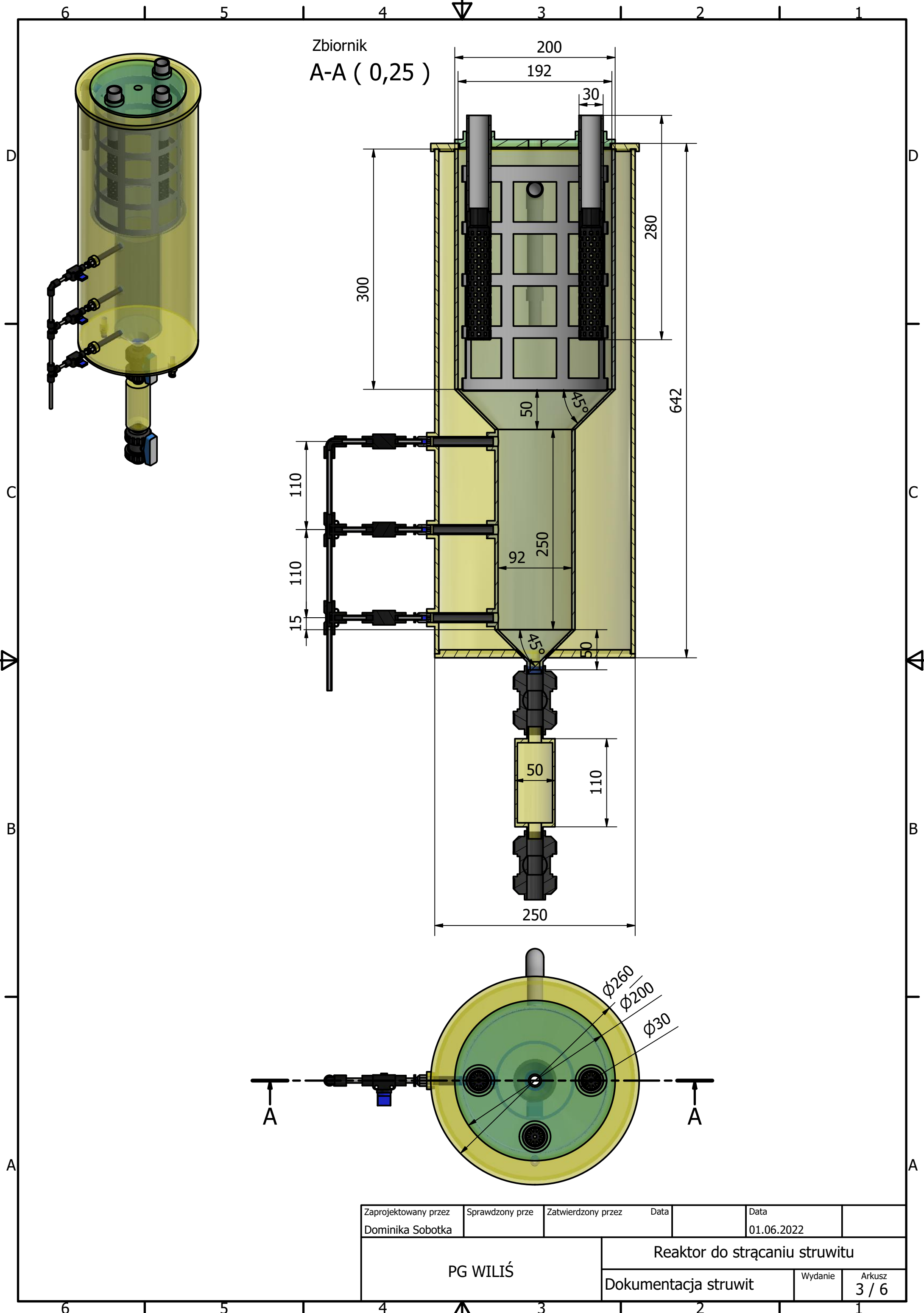
1

6

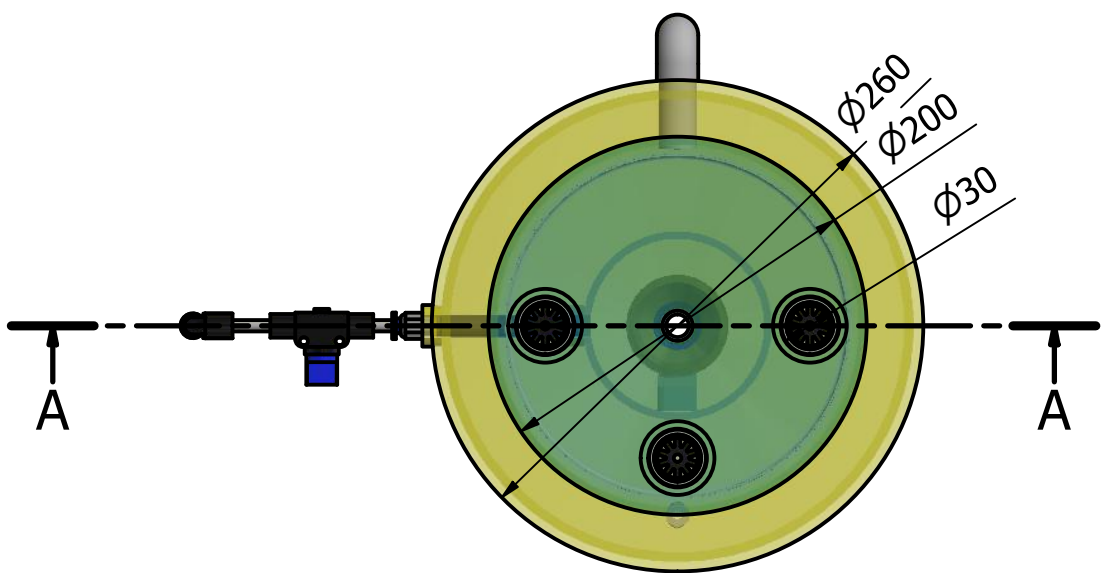
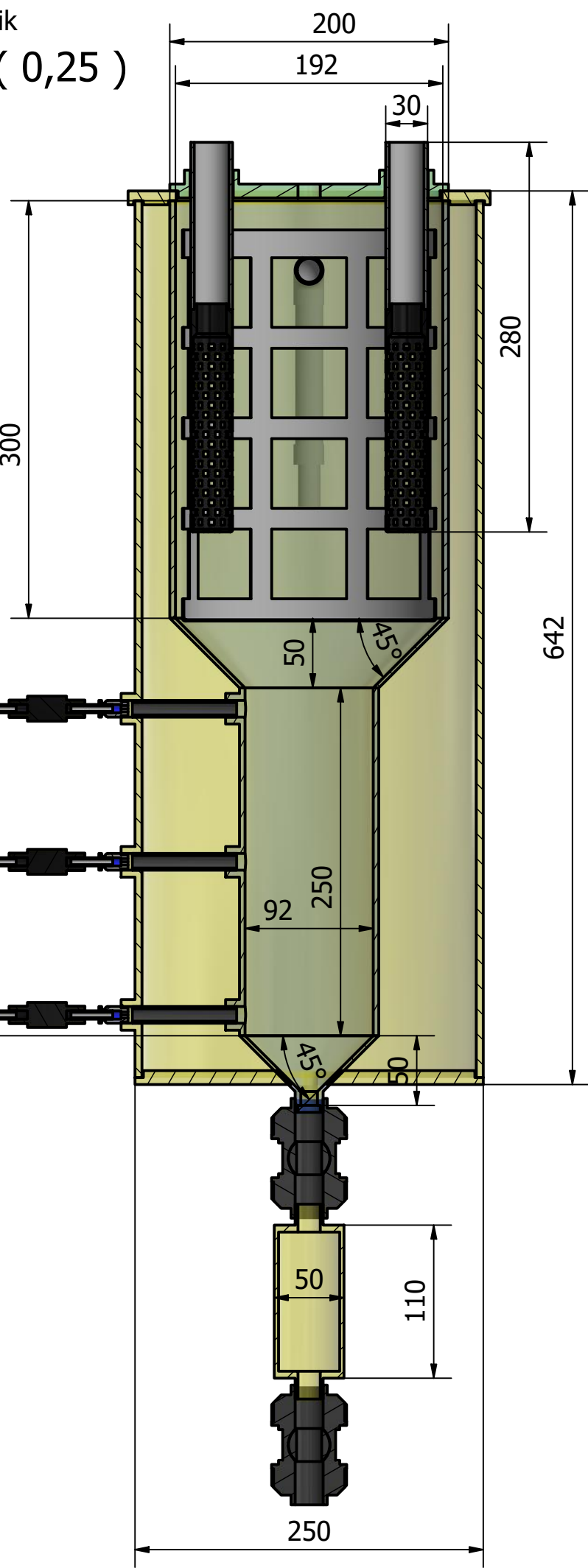
A



Zaprojektowany przez Dominika Sobotka	Sprawdzony przez	Zatwierdzony przez	Data	Data 01.06.2022	
PG WILIŚ			Reaktor do strącaniu struwitu		
			Dokumentacja struwit	Wydanie	Arkusz 2 / 6

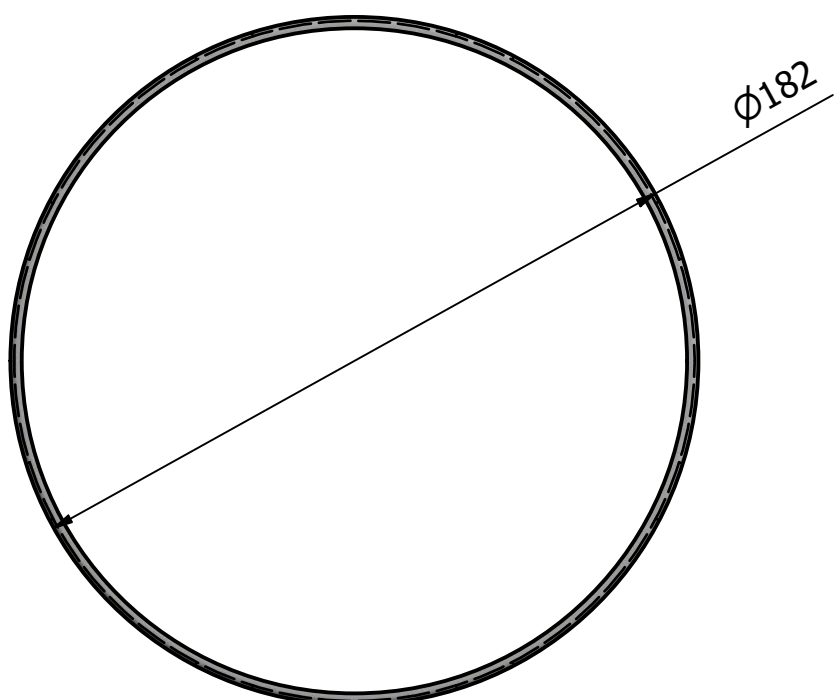


Zbiornik  
A-A ( 0,25 )

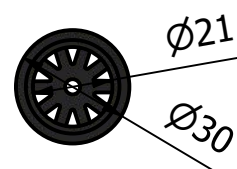
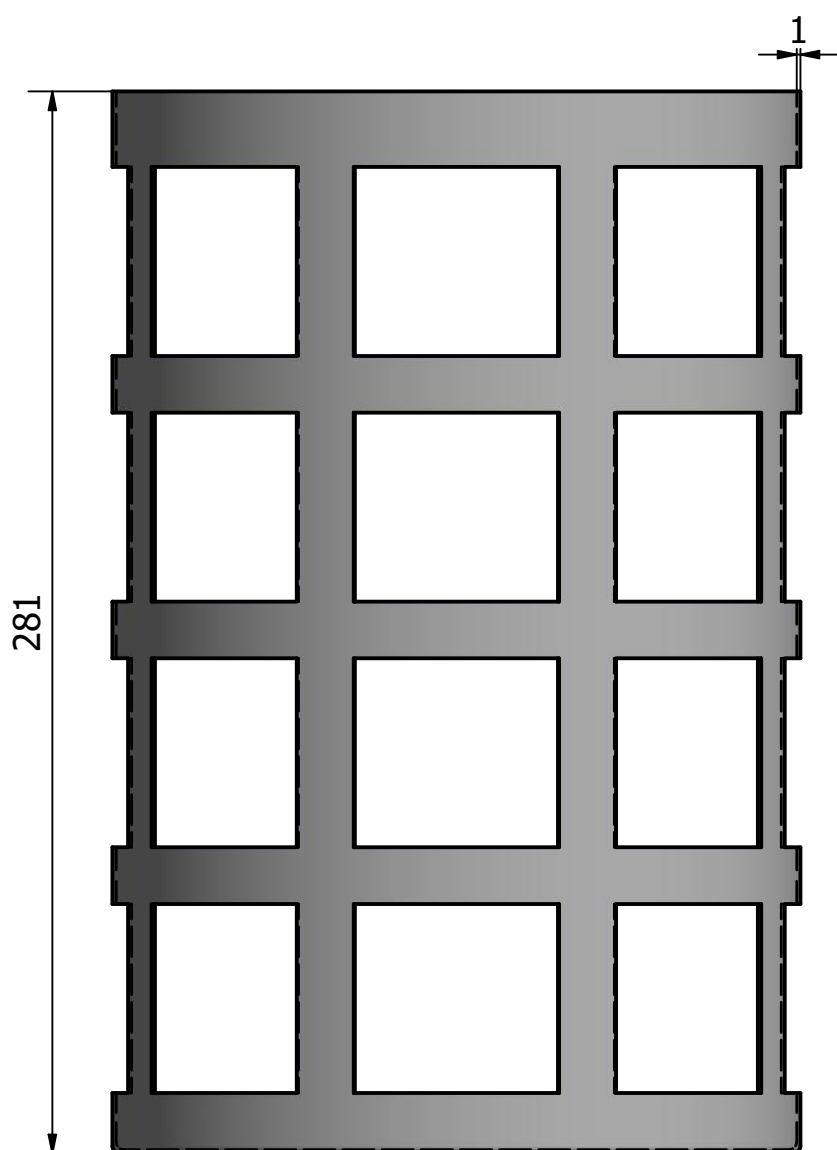
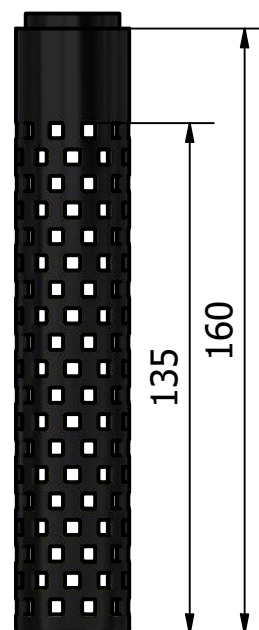
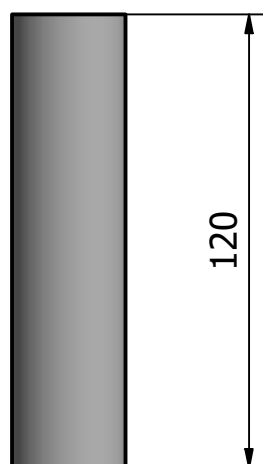


Zaprojektowany przez Dominika Sobotka	Sprawdzony prze	Zatwierdzony przez	Data	Data 01.06.2022	
PG WILIŚ			Reaktor do strącaniu struwitu		
			Dokumentacja struwit	Wydanie	Arkusz 3 / 6

statyw dla siatki tworzywowej

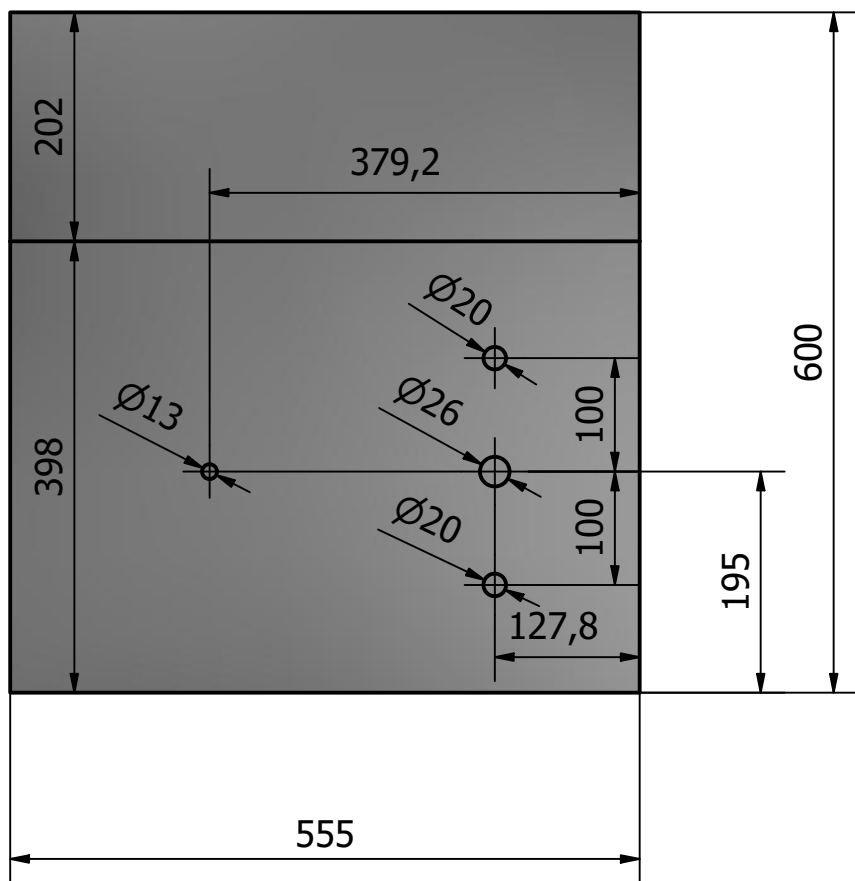
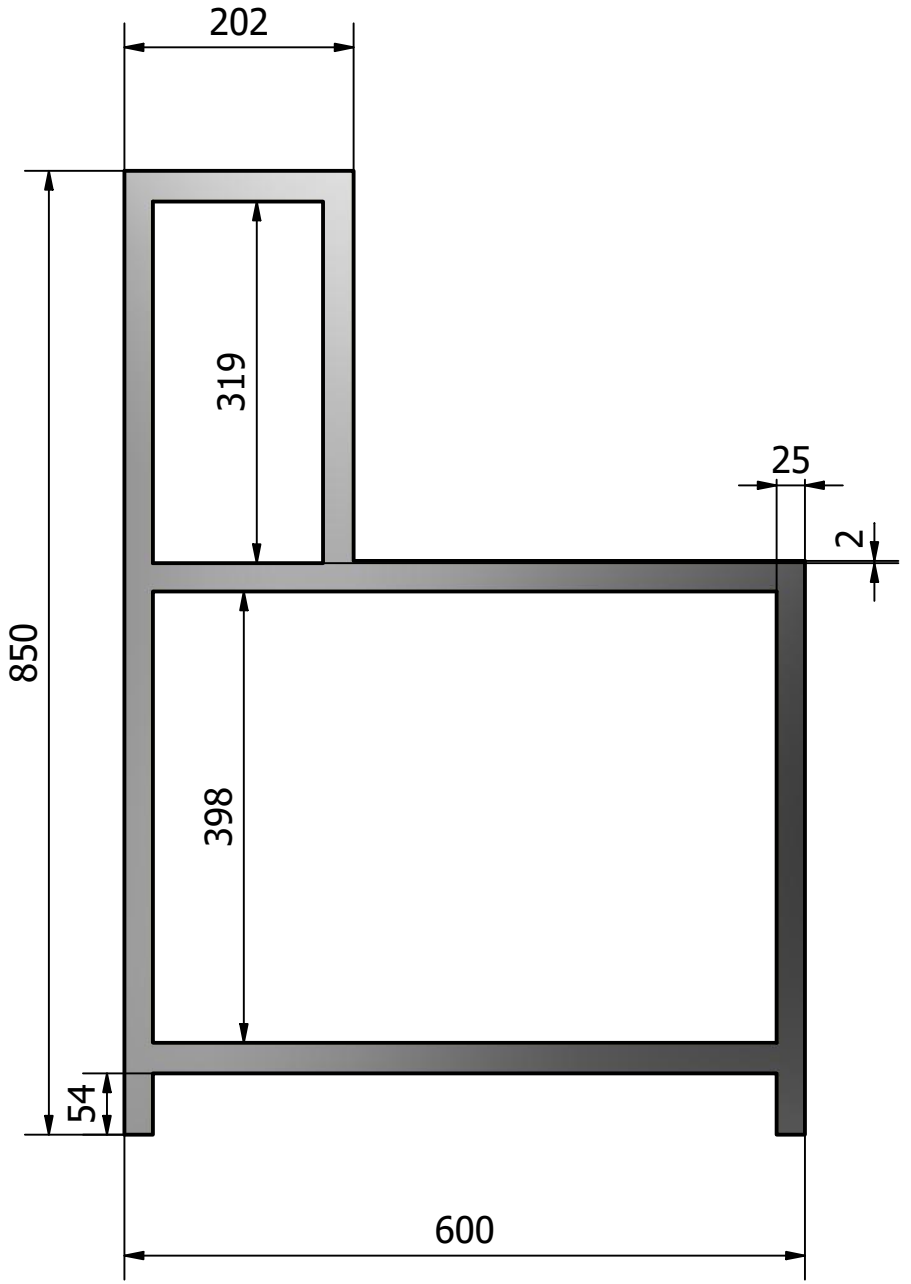
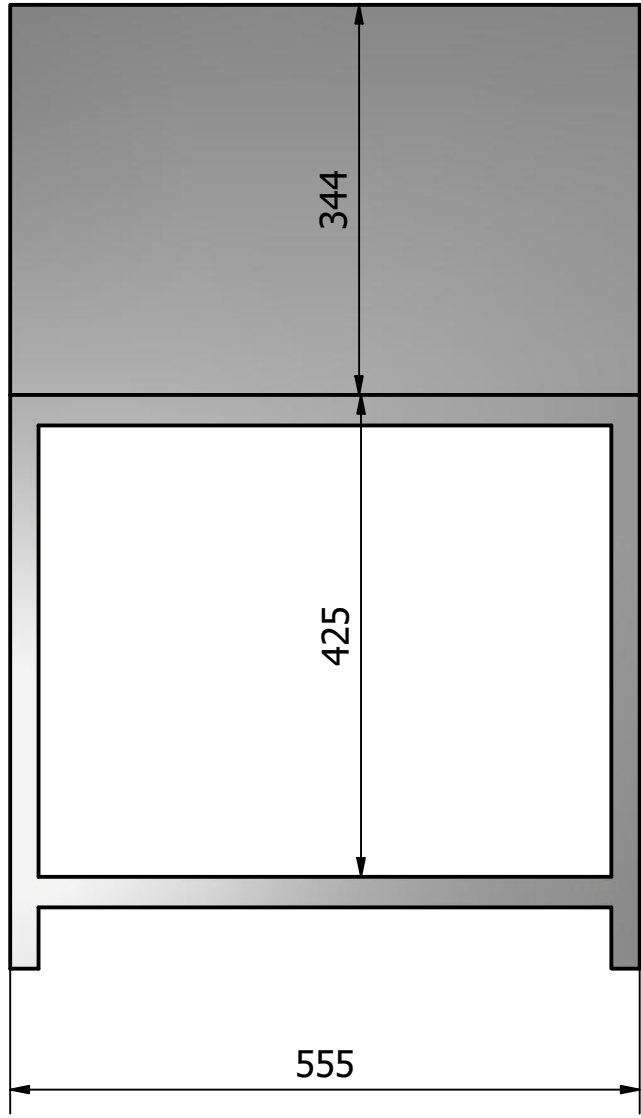


Części uchwytu sondy



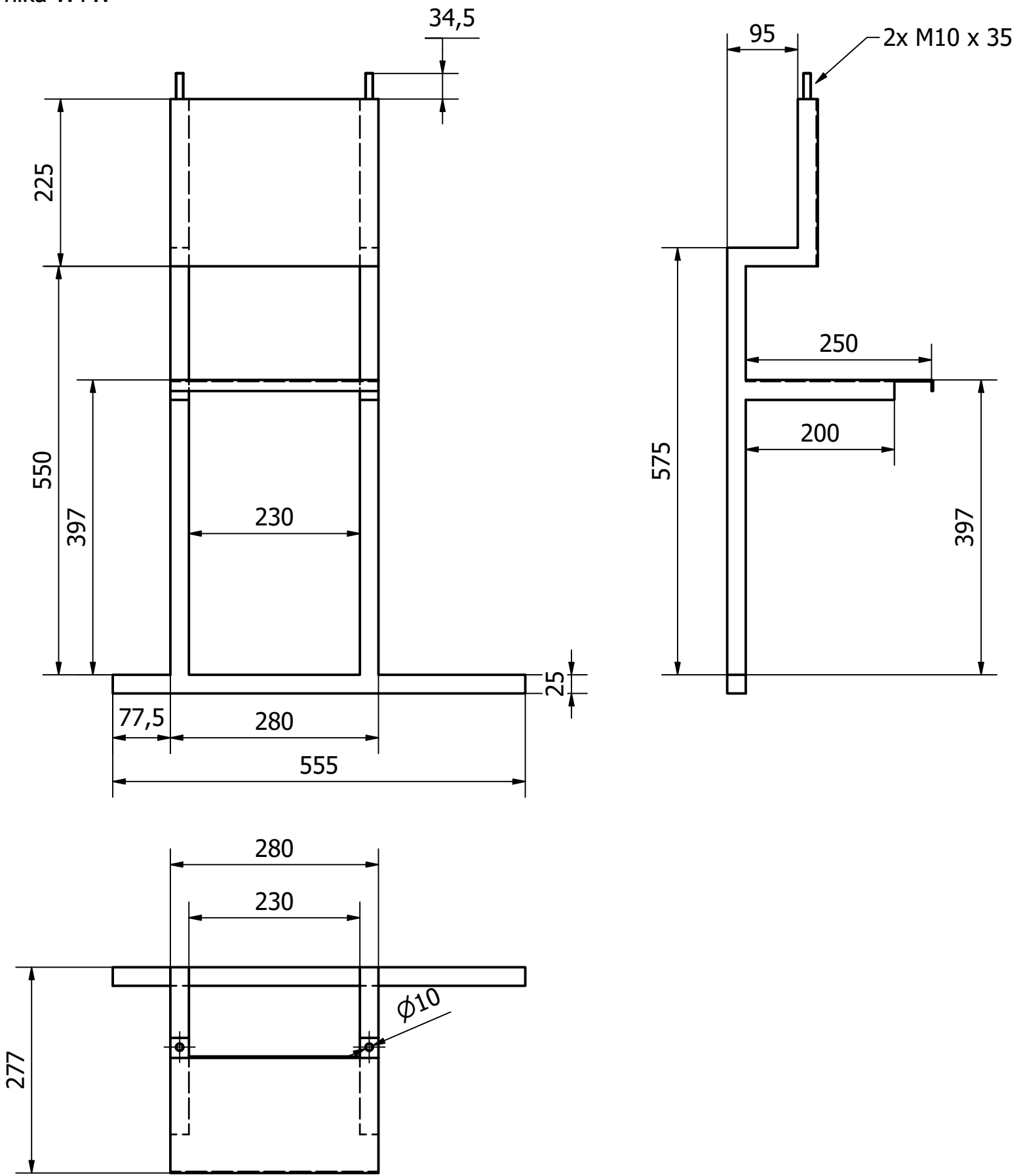
Zaprojektowany przez Dominika Sobotka	Sprawdzony prze	Zatwierdzony przez	Data	Data 01.06.2022	
PG WILIŚ			Reaktor do strącaniu struwitu		
			Dokumentacja struwit	Wydanie	Arkusz 4 / 6

Rama ze stali nierdzewnej

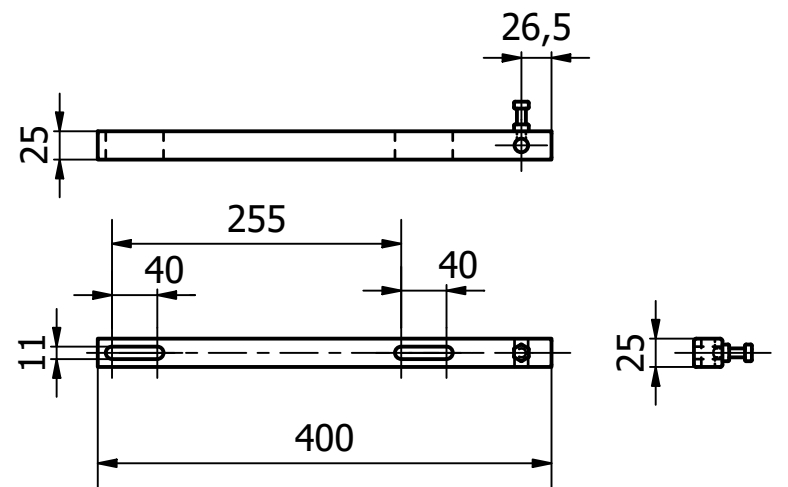


Zaprojektowany przez Dominika Sobotka	Sprawdzony prze	Zatwierdzony przez	Data	Data 01.06.2022
PG WILIŚ		Reaktor do strącaniu struwitu		
		Dokumentacja struwit	Wydanie	Arkusz 5 / 6

Statyw wyświetlacza  
oraz miernika WTW



Statyw napędu mieszadła z regulacją



Zaprojektowany przez Dominika Sobotka	Sprawdzony prze	Zatwierdzony przez	Data	Data 01.06.2022	
PG WILIŚ			Reaktor do strącaniu struwitu		
			Dokumentacja struwit	Wydanie	Arkusz 6 / 6