

ZZ/756/005/D/2022

Gdańsk, dnia 18.11.2022 r.

OGŁOSZENIE O ZAMÓWIENIU

1. Politechnika Gdańska Wydział Inżynierii Mechanicznej i Okrętownictwa, działając na podstawie art. 11 ust. 5 pkt 1) ustawy z dnia 11 września 2019 r. – Prawo zamówień publicznych (Dz.U. z 2019 r. poz. 2019, t.j. Dz.U. z 2022 r. poz. 1710) zwanej dalej „ustawą”, zaprasza do składania ofert w postępowaniu na **dostawę czujników i przepływomierzy dla Wydziału Inżynierii Mechanicznej i Okrętownictwa Politechniki Gdańskiej, z podziałem na części:**

Część 1: Przetworniki i zegarowe czujniki ciśnienia;

Część 2: Przepływomierze i zegarowe czujniki temperatury

2. Szczegółowy opis przedmiotu zamówienia stanowi załącznik nr 1 do ogłoszenia.

UWAGA:

W celu potwierdzenia, że oferowana dostawa potwierdza spełnienie wymagań określonych przez Zamawiającego, Zamawiający żąda złożenia opisu – dokumentacji technicznej dotyczącej przedmiotu zamówienia. Przez dokumentację techniczną rozumie się specyfikacje techniczne udostępnione przez producentów i dystrybutorów lub własne opisy i informacje sporządzone przez Wykonawcę na temat oferowanego przedmiotu zamówienia z podaniem producenta, modelu. Specyfikacje techniczne muszą potwierdzać wszystkie wymagane parametry wyszczególnione w Szczegółowym opisie przedmiotu zamówienia.

Zakup sfinansowany jest w ramach projektu **“Negative CO₂ emission gas power plant” projekt współfinansowany ze środków POLNOR 2019 w ramach Norweskiego Mechanizmu Finansowego 2014-2021”**

Przedmiot zamówienia musi być nowy, wolny od wszelkich wad i uszkodzeń.

3. Opis sposobu obliczania ceny:

- a) Wykonawca w oparciu o szczegółowy opis przedmiotu zamówienia **określi cenę ryczałtową brutto dla każdej części osobno** [cyfrowo, w złotych polskich (PLN), na załączniku do nin. ogłoszenia (formularz oferty)]. Stawka podatku VAT musi być określona zgodnie z ustawą z dnia 11 marca 2004 r., o podatku od towarów i usług (t.j. Dz.U. z 2022 r. poz. 931 z późn. zm.). Cena winna obejmować całkowite koszty związane z wykonaniem przedmiotu zamówienia, w tym: koszty dostawy, koszty transportu, opłaty graniczne (m. in. cło, obsługa celna) koszty ubezpieczenia towaru w kraju i za granicą, koszty opakowania, gwarancji, itp.
- b) Wykonawca zagraniczny mający siedzibę w Unii Europejskiej lub w krajach trzecich określa cenę oferty w PLN w kwocie netto (bez podatku VAT).
- c) Jeżeli złożono ofertę, której wybór prowadziłby do powstania u Zamawiającego obowiązku podatkowego zgodnie z przepisami o podatku od towarów i usług, Zamawiający w celu oceny takiej oferty dolicza do przedstawionej w niej ceny podatek od towarów i usług, który miałby obowiązek rozliczyć zgodnie z tymi przepisami. Wykonawca składając ofertę, informuje Zamawiającego, czy wybór oferty będzie prowadzić do powstania u Zamawiającego obowiązku podatkowego, wskazując nazwę (rodzaj) towaru lub usługi, których dostawa lub świadczenie będzie prowadzić do jego powstania, oraz wskazując ich wartość bez kwoty podatku.
- d) Zamawiający nie przewiduje możliwości prowadzenia rozliczeń w walutach obcych. Rozliczenia między Wykonawcą, a Zamawiającym będą dokonywane w złotych polskich.

4. Termin realizacji zamówienia:

część 1: do 9 tygodni od dnia podpisania umowy

część 2: do 8 tygodni od dnia podpisania umowy

5. Kryteria oceny ofert:

Zamawiający przy wyborze najkorzystniejszej oferty będzie kierował się następującym kryterium **cena – 100%**. Zamawiający udzieli zamówienia Wykonawcy, który złoży ofertę z najniższą ceną, spełniającą wszystkie wymagania specyfikacji, zgodnie z pkt 2 niniejszego ogłoszenia.

6. Oferty należy złożyć (na załączonym druku) w terminie do **dnia 25.11.2022 r. do godz. 12:00** w formie pisemnej na adres: Politechnika Gdańska, Wydział Inżynierii Mechanicznej i Okrętownictwa, 80-233 Gdańsk ul. G. Narutowicza 11/12, Budynek Wydziału Inżynierii Mechanicznej i Okrętownictwa, pokój Nr 302 (Biuro Wydziału), z dopiskiem: „**dostawę czujników i przepływomierzy dla Wydziału Inżynierii Mechanicznej i Okrętownictwa Politechniki Gdańskiej, z podziałem na części:**

Część 1: Przetworniki i zegarowe czujniki ciśnienia;

Część 2: Przepływomierze i zegarowe czujniki temperatury” lub na adres e-mail: annszers@pg.edu.pl.

Oferty złożone w formie elektronicznej winny być sporządzone w formie skanu oryginału i muszą zawierać podpis osoby składającej ofertę.

7. Zamawiający zastrzega sobie prawo unieważnienia postępowania w każdym czasie bez podania przyczyn.
8. W uzasadnionych przypadkach Zamawiający może przed upływem terminu składania ofert zmienić treść ogłoszenia o zamówieniu. Dokonaną zmianę treści ogłoszenia Zamawiający udostępnia na stronie internetowej.
9. W związku z wejściem w życie ustawy z dnia 13 kwietnia 2022 r. o szczególnych rozwiązaniach w zakresie przeciwdziałania wspieraniu agresji na Ukrainę (Dz. U. poz. 835), zwana dalej „**specustawą sankcyjną**” z mocą obowiązywania od **16 kwietnia 2022 roku:**

z postępowania o udzielenie zamówienia publicznego lub konkursu prowadzonego na podstawie ustawy Pzp jak również zamówień publicznych oraz postępowań zmierzających do udzielenia zamówienia publicznego z wyłączeniem stosowania tej ustawy, art. 9 – 12 ustawy Pzp, oraz poniżej 130 000 złotych) **wyklucza się (art. 7 ust. 1 specustawy sankcyjnej):**

1) wykonawcę oraz uczestnika konkursu wymienionego w wykazach określonych w rozporządzeniu 765/2006 i rozporządzeniu 269/2014 albo wpisanego na listę na podstawie decyzji w sprawie wpisu na listę rozstrzygającej o zastosowaniu środka, o którym mowa w art. 1 pkt 3 **specustawy sankcyjnej;**

2) wykonawcę oraz uczestnika konkursu, którego beneficjentem rzeczywistym w rozumieniu ustawy z dnia 1 marca 2018 r. o przeciwdziałaniu praniu pieniędzy oraz finansowaniu terroryzmu (Dz. U. z 2022 r. poz. 593 i 655) jest osoba wymieniona w wykazach określonych w rozporządzeniu 765/2006 i rozporządzeniu 269/2014 albo wpisana na listę lub będąca takim beneficjentem rzeczywistym od dnia 24 lutego 2022 r., o ile została wpisana na listę na podstawie decyzji w sprawie wpisu na listę rozstrzygającej o zastosowaniu środka, o którym mowa w art. 1 pkt 3 **specustawy sankcyjnej;**

3) wykonawcę oraz uczestnika konkursu, którego jednostką dominującą w rozumieniu art. 3 ust. 1 pkt 37 ustawy z dnia 29 września 1994 r. o rachunkowości (Dz. U. z 2021 r. poz. 217, 2105 i 2106) jest podmiot wymieniony w wykazach określonych w rozporządzeniu 765/2006 i rozporządzeniu 269/2014 albo wpisany na listę lub będący taką jednostką dominującą od dnia 24 lutego 2022 r., o ile został wpisany na listę na podstawie decyzji w sprawie wpisu na listę rozstrzygającej o zastosowaniu środka, o którym mowa w art. 1 pkt 3 **specustawy sankcyjnej.**

Zamawiający wykluczy z postępowania o udzielenie zamówienia wykonawcę, w stosunku do którego zachodzi którakolwiek z powyższych okoliczności, a jego oferta zostanie odrzucona.

10. Klauzula informacyjna z art. 13 RODO

Zgodnie z art. 13 ust. 1 i 2 rozporządzenia Parlamentu Europejskiego i Rady (UE) 2016/679 z dnia 27 kwietnia 2016 r. w sprawie ochrony osób fizycznych w związku z przetwarzaniem danych osobowych i w sprawie swobodnego przepływu takich danych oraz uchylenia dyrektywy 95/46/WE (ogólne

rozporządzenie o ochronie danych) (Dz. Urz. UE L 119 z 04.05.2016, str. 1), dalej „RODO”, informuję, że:

- 1) administratorem Pani/Pana danych osobowych jest Politechnika Gdańska z siedzibą przy ul. Narutowicza 11/12, w Gdańsku (kod pocztowy: 80-233);
- 2) inspektorem ochrony danych osobowych na Politechnice Gdańskiej jest Pan Paweł Baniel: iod@pg.edu.pl, tel. +48 58 348 66 29*;
- 3) Pani/Pana dane osobowe przetwarzane będą na podstawie art. 6 ust. 1 lit. c RODO w celu związanym z postępowaniem o udzielenie zamówienia publicznego „**dostawę czujników i przepływomierzy dla Wydziału Inżynierii Mechanicznej i Okrętownictwa Politechniki Gdańskiej, z podziałem na części:**
Część 1: Przetworniki i zegarowe czujniki ciśnienia;
Część 2: Przepływomierze i zegarowe czujniki temperatury prowadzonym w trybie art. 11 ust. 5 pkt 1) ustawy z dnia 11 września 2019 r. – Prawo zamówień publicznych (Dz.U. z 2019 r. poz. 2019, t.j. Dz.U. z 2022 r. poz. 1710);
- 4) odbiorcami Pani/Pana danych osobowych będą osoby lub podmioty, którym udostępniona zostanie dokumentacja postępowania w oparciu o art. 18 ustawy Pzp;
- 5) Pani/Pana dane osobowe będą przechowywane, zgodnie z art. 78 ust. 1 i 4 ustawy Pzp, przez okres 4 lat od dnia zakończenia postępowania o udzielenie zamówienia, a jeżeli czas trwania umowy przekracza 4 lata, okres przechowywania obejmuje cały czas trwania umowy;
- 6) obowiązek podania przez Panią/Pana danych osobowych bezpośrednio Pani/Pana dotyczących jest wymogiem ustawowym określonym w przepisach ustawy Pzp, związanym z udziałem w postępowaniu o udzielenie zamówienia publicznego; konsekwencje niepodania określonych danych wynikają z ustawy Pzp;
- 7) w odniesieniu do Pani/Pana danych osobowych decyzje nie będą podejmowane w sposób zautomatyzowany, stosowanie do art. 22 RODO;
- 8) posiada Pani/Pan:
 - a) na podstawie art. 15 RODO prawo dostępu do danych osobowych Pani/Pana dotyczących;
 - b) na podstawie art. 16 RODO prawo do sprostowania Pani/Pana danych osobowych **;
 - c) na podstawie art. 18 RODO prawo żądania od administratora ograniczenia przetwarzania danych osobowych z zastrzeżeniem przypadków, o których mowa w art. 18 ust. 2 RODO ***;
 - d) prawo do wniesienia skargi do Prezesa Urzędu Ochrony Danych Osobowych, gdy uzna Pani/Pan, że przetwarzanie danych osobowych Pani/Pana dotyczących narusza przepisy RODO;
- 10) nie przysługuje Pani/Panu:
 - a) w związku z art. 17 ust. 3 lit. b, d lub e RODO prawo do usunięcia danych osobowych;
 - b) prawo do przenoszenia danych osobowych, o którym mowa w art. 20 RODO;
 - c) **na podstawie art. 21 RODO prawo sprzeciwu, wobec przetwarzania danych osobowych, gdyż podstawą prawną przetwarzania Pani/Pana danych osobowych jest art. 6 ust. 1 lit. c RODO.**
- 11) **Dodatkowo, stosownie do art. 19 ust. 4 ustawy Pzp, Zamawiający informuje o ograniczeniach, o których mowa w art. 19 ust. 2 i 3 oraz art. 75 ustawy Pzp:**
 - a) w przypadku, gdy wykonawca skorzysta z prawa do uzyskania potwierdzenia, czy przetwarzane są dotyczące go dane osobowe, to zamawiający będzie uprawniony do żądania od wykonawcy dodatkowych informacji precyzujących żądanie (np. nazwy lub daty postępowania o udzielenie zamówienia);

- b) w przypadku, gdy wykonawca skorzysta z prawa do ograniczenia przetwarzania jego danych osobowych, to zamawiający będzie uprawniony do przetwarzania tych danych do czasu zakończenia postępowania o udzielenie zamówienia.

Dziekan

prof. dr hab. inż. Andrzej Seweryn

WYDZIAŁ INŻYNIERII MECHANICZNEJ I OKRĘTOWNICTWA

* **Wyjaśnienie:** informacja w tym zakresie jest wymagana, jeżeli w odniesieniu do danego administratora lub podmiotu przetwarzającego istnieje obowiązek wyznaczenia inspektora ochrony danych osobowych.

** **Wyjaśnienie:** skorzystanie z prawa do sprostowania nie może skutkować zmianą wyniku postępowania o udzielenie zamówienia publicznego ani zmianą postanowień umowy w zakresie niezgodnym z ustawą Pzp oraz nie może naruszać integralności protokołu oraz jego załączników.

*** **Wyjaśnienie:** prawo do ograniczenia przetwarzania nie ma zastosowania w odniesieniu do przechowywania, w celu zapewnienia korzystania ze środków ochrony prawnej lub w celu ochrony praw innej osoby fizycznej lub prawnej, lub z uwagi na ważne względy interesu publicznego Unii Europejskiej lub państwa członkowskiego.

SZCZEGÓŁOWY OPIS PRZEDMIOTU ZAMÓWIENIA

Część 1: Przetworniki ciśnienia

Tabela 1 Przetworniki ciśnienia

ID	Zakres	Dokładność	Sygnał	Komentarz	Płyn	Rozmiar
					Max T/Max P	Średnica/Długość/Gniazdo
EN/P01	600-1100 hPa	1,3hPa	4-20mA	Warunki otoczenia	Powietrze zewnętrzne 80°C/1,1 bar	osobne urządzenie
FS/P01	0-200 bar	0,5%	4-20mA	Zbiorniki ciśnieniowe paliwa	Metan 50°C/200 bar	GZ 1/2"
FS/P02	0-200 bar	0,5%	4-20mA	Zbiorniki ciśnieniowe tlenu	Tlen 50°C/200 bar	GZ 1/2"
FS/P03	0-200 bar	0,5%	4-20mA	Zbiorniki ciśnieniowe azotu	Azot 50°C/200 bar	GZ 1/2"
FS/P04	0-12 bar	0,5%	4-20mA	Ciśnienie azotu	Azot 50°C/200 bar	GZ 1/2"
CC/P01	0-12 bar	0,125%	4-20mA	Potrzebna chłodząca rurka impulsowa	Metan 800°C/12 bar	GZ 1/2"
CC/P02	0-12 bar	0,125%	4-20mA	Potrzebna chłodząca rurka impulsowa	Tlen 800°C/12 bar	GZ 1/2"
CC/P03	0-12 bar	0,125%	4-20mA		Azot 150°C/15 bar	GZ 1/2"
CC/P04	0-15 bar	0,125%	4-20mA		Woda 100°C/15 bar	GZ 1/2"
CC/P05	0-15 bar	0,125%	4-20mA		Woda 100°C/15 bar	GZ 1/2"
CC/P06	0-15 bar	0,125%	4-20mA		Azot 100°C/15 bar	GZ 1/2"
CC/P07	0-15 bar	0,125%	4-20mA		Azot 100°C/15 bar	GZ 1/2"

CC/P08	0-10 bar	0,125%	4-20mA	Potrzebna chłodząca rurka impulsowa	Spaliny 1000°C/10,5 bar	GZ 1/2"
CC/PD01	0-0,2bar	0,125%	4-20mA	Przetwornik różnicowy; Ciśnienie hydrostatyczne – poziom wody	Woda/Azot 150°C/15 bar	GZ 1/2"
CC/PD02	0-0,2bar	0,125%	4-20mA	Przetwornik różnicowy; Ciśnienie hydrostatyczne – poziom wody	Woda/Azot 100°C/10,5 bar	GZ 1/2"
GT/P01	0-10 bar	0,125%	4-20mA	Potrzebna chłodząca rurka impulsowa	Spaliny 1100°C/10,5 bar	GZ 1/2"
GT/P02	0-5 bar	0,5%	4-20mA	Potrzebna chłodząca rurka impulsowa	Olej/smar 200°C/5 bar	GZ 1/2"
GT/PD01	0-5 bar	0,125%	4-20mA	Przetwornik różnicowy; Potrzebna chłodząca rurka impulsowa	Spaliny 1050°C/10,5 bar	GZ 1/2"
GT/PD02	0-5 bar	0,125%	4-20mA	Przetwornik różnicowy; Potrzebna chłodząca rurka impulsowa	Spaliny 1050°C/10,5 bar	GZ 1/2"
GT/PD03	0-5 bar	0,125%	4-20mA	Przetwornik różnicowy; Potrzebna chłodząca rurka impulsowa	Powietrze 200°C/5 bar	GZ 1/2"
GT/PD04	0-5 bar	0,125%	4-20mA	Przetwornik różnicowy; Potrzebna chłodząca rurka impulsowa	Powietrze 200°C/5 bar	GZ 1/2"
ST/P01	0-15 bar	0,125%	4-20mA	Potrzebna chłodząca rurka impulsowa	Para wodna 250°C/15 bar	GZ 1/2"

ST/P02	0-1 bar	0,125%	4-20mA	Potrzebna chłodząca rurka impulsowa	Para wodna 100°C/1,5 bar	GZ 1/2"
ST/P03	0-15 bar	0,125%	4-20mA		Woda 100°C/15 bar	GZ 1/2"
ST/P04	0-5 bar	0,5%	4-20mA		Woda 100°C/5 bar	GZ 1/2"
ST/P05	0-8 bar	0,5%	4-20mA		Azot 50°C/8 bar	GZ 1/2"
ST/PD01	0-0.5 bar	0,125%	4-20mA	Przetwornik różnicowy; Potrzebna chłodząca rurka impulsowa	Spaliny 800°C/10,5 bar	GZ 1/2"
EC/P01	0-5 bar	0.5%	4-20mA	Potrzebna chłodząca rurka impulsowa	Woda 100°C/5 bar	GZ 1/2"
EC/P02	0-1 bar	0.125%	4-20mA		Spaliny 180°C/2 bar	GZ 1/2"
EC/P03	0-16 bar	0.125%	4-20mA		Woda 100°C/16 bar	GZ 1/2"
EC/P04	0-5 bar	0.125%	4-20mA		Woda/CO ₂ 200°C/5 bar	GZ 1/2"
EC/P05	0-5 bar	0.125%	4-20mA		Woda 100°C/5 bar	GZ 1/2"
EC/PD01	0-0.5 bar	0,125%	4-20mA	Przetwornik różnicowy; Potrzebna chłodząca rurka impulsowa	Spaliny 800°C/3 bar	GZ 1/2"
EC/PD02	0-3 bar	0,125%	4-20mA	Przetwornik różnicowy; Potrzebna chłodząca rurka impulsowa	Spaliny 300°C/3 bar	GZ 1/2"
EC/PD03	0-3 bar	0,125%	4-20mA	Przetwornik różnicowy;	Woda 200°C/5 bar	GZ 1/2"

Spaliny (skład w zakresie):

Tlen: 0.12-0.28%masowy / 0.11-0.18%objętościowo

Woda: 30.19-99.77%masowo / 51.36% - 99.87%objętościowo

CO₂: 0-48.52%masowo / 0-48.52%objętościowo

Gęstość i lepkość dynamiczna spalin (w zakresie):

Gęstość: 0,48 – 3,28 kg/m³ ; Lepkość dynamiczna: 0,01000 – 0,0459 cP

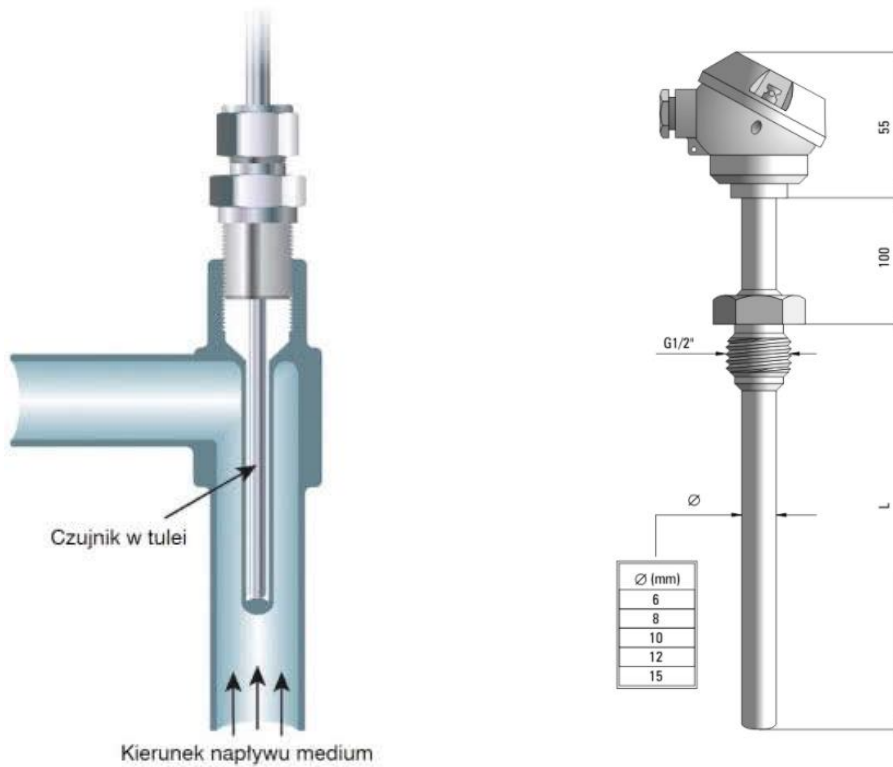
Okres gwarancji: minimum 12 miesięcy

Zegarowe czujniki ciśnienia

Tabela 2 Zegarowe czujniki ciśnienia

ID	Zakres	Dokładność	Sygnał	Komentarz	Płyn	Rozmiar
					Max T/Max P	Średnica/Obudowa/Prz łącze
FS/PI01	0-12 bar	1,0%	Manometr (np. z rurką Bourdona)		Metan 50°C/12 bar	GZ 1/2"/Obudowa 100 mm/ Radialne
FS/PI02	0-12 bar	1,0%	Manometr (np. z rurką Bourdona)		Tlen 50°C/12 bar	GZ 1/2"/Obudowa 100 mm/ Radialne
FS/PI03	0-12 bar	1,0%	Manometr (np. z rurką Bourdona)		Azot 50°C/12 bar	GZ 1/2"/Obudowa 100 mm/ Radialne
FS/PI04	0-12 bar	1,0%	Manometr (np. z rurką Bourdona)		Azot 50°C/12 bar	GZ 1/2"/Obudowa 100 mm/ Radialne
CC/PI01	0-15 bar	1,0%	Manometr (np. z rurką Bourdona)		Woda 100°C/15 bar	GZ 1/2"/Obudowa 100 mm/ Radialne
CC/PI02	0-15 bar	1,0%	Manometr (np. z rurką Bourdona)		Azot 100°C/15 bar	GZ 1/2"/Obudowa 100 mm/ Radialne
CC/PI03	0-15 bar	1,0%	Manometr (np. z rurką Bourdona)		Azot 100°C/15 bar	GZ 1/2"/Obudowa 100 mm/ Radialne
CC/PI04	0-10 bar	1,0%	Manometr (np. z rurką Bourdona)	Potrzebna chłodząca rurka impulsowa	Spaliny 1000°C/10,5 bar	GZ 1/2"/Obudowa 100 mm/ Radialne
CC/PI05	0-2bar	1,0%	Manometr (np. z rurką Bourdona)		Woda 100°C/2 bar	GZ 1/2"/Obudowa 100 mm/ Radialne

GT/PI01	0-10 bar	1,0%	Manometr (np. z rurką Bourdona)	Potrzebna chłodząca rurka impulsowa	Spaliny 1050°C/10,5 bar	GZ 1/2"/Obudowa 100 mm/ Radialne
GT/PI02	0-5 bar	1,0%	Manometr (np. z rurką Bourdona)		Powietrze 200°C/5 bar	GZ 1/2"/Obudowa 100 mm/ Radialne
GT/PI03	0-5 bar	1,0%	Manometr (np. z rurką Bourdona)		Powietrze 200°C/5 bar	GZ 1/2"/Obudowa 100 mm/ Radialne
GT/PI04	0-5 bar	1,0%	Manometr (np. z rurką Bourdona)		Olej/smar 200°C/5 bar	GZ 1/2"/Obudowa 100 mm/ Radialne
ST/PI01	0-8 bar	1,0%	Manometr (np. z rurką Bourdona)		Azot 50°C/8 bar	GZ 1/2"/Obudowa 100 mm/ Radialne
EC/PI01	0-16 bar	1,0%	Manometr (np. z rurką Bourdona)		Woda 100°C/16 bar	GZ 1/2"/Obudowa 100 mm/ Radialne



Spaliny (skład w zakresie):

Tlen: 0.12-0.28%masowy / 0.11-0.18%objętościowo

Woda: 30.19-99.77%masowo / 51.36% - 99.87%objętościowo

CO₂: 0-48.52%masowo / 0-48.52%objętościowo

Gęstość i lepkość dynamiczna spalin (w zakresie):

Gęstość: 0,48 – 3,28 kg/m³ ; Lepkość dynamiczna: 0,01000 – 0,0459 cP

Okres gwarancji: Standardowy (lub co najmniej 1 rok)

Część 2:

Przepływomierze

Lp.	ID pomiaru	Typ	Zakres	Dokładność pomiaru (orientacyjnie)	Sygnał	Płyn/ Max T/Max P	Średnica kanału
1	EC/M04	1x Przepływomierz masowy Coriolisa	do 650 kg/h	o dokładności min +/-1%	4-20mA	do pomiaru przepływu CO2 i zakresie temperatury do 200°C/5 bar	DN15
2	CC/M02	2x Turbinowy Przetwornik przepływu	o zakresie do 300 NI/h	o dokładności min. +/-0,5%	4-20mA	do pomiaru przepływu wody i zakresie temperatury do min. 100°C/16 bar	DN50

Zegarowe czujniki temperatury

Tabela Zegarowe czujniki temperatury

ID	Zakres	Dokładność	Komentarz	Płyn	Rozmiar
				Max T/Max P	Średnica/Długość/Gniazdo
CC/TI01	0-800°C	Klasa 2	Gniazdo spawane GW 1/2"	Metan	GZ 1/2"
				800°C/12 bar	
CC/TI02	0-800°C	Klasa 2	Gniazdo spawane GW 1/2"	Tlen	GZ 1/2"
				800°C/12 bar	
CC/TI03	0-150°C	Klasa 2		Azot	GZ 1/2"
				150°C/15 bar	
CC/TI04	0-100°C	Klasa 2		Woda	GZ 1/2"
				100°C/10,5 bar	

CC/TI05	0-100°C	Klasa 2		Woda	GZ 1/2"
				100°C/10,5 bar	
CC/TI06	0-100°C	Klasa 2		Woda	GZ 1/2"
				100°C/10,5 bar	
GT/TI01	0-1000°C	Klasa 2	Gniazdo spawane GW 1/2"	Spaliny	GZ 1/2"
				1050°C/10,5 bar	
GT/TI02	0-200°C	Klasa 2		Powietrze	GZ 1/2"
				200°C/5 bar	
GT/TI03	0-200°C	Klasa 2		Powietrze	GZ 1/2"
				200°C/5 bar	
GT/TI04	0-200°C	Klasa 2		Lubricating oil	GZ 1/2"
				200°C/5 bar	
GT/TI05	0-200°C	Klasa 2		Lubricating oil	GZ 1/2"
				200°C/5 bar	
GT/TI06	0-200°C	Klasa 2		Olej (smar)	GZ 1/2"
				200°C/5 bar	
EC/TI01	0-5 bar	Klasa 2		Spaliny	GZ 1/2"
				300°C/10,5 bar	

Spaliny (skład w zakresie):

Tlen: 0.12-0.28%masowy / 0.11-0.18%objętościowo

Woda: 30.19-99.77%masowo / 51.36% - 99.87%objętościowo

CO₂: 0-48.52%masowo / 0-48.52%objętościowo

Gęstość i lepkość dynamiczna spalin (w zakresie):

Gęstość: 0,48 – 3,28 kg/m³ ; Lepkość dynamiczna: 0,01000 – 0,0459 cP

Okres gwarancji: min. 12 miesięcy

Wzór umowy nr ZZ/756/005/D/2022 część nr 1
do zam. publ. nr **ZZ/756/005/D/2022 część nr 1**

zawarta pomiędzy¹

Politechniką Gdańską, Wydziałem Inżynierii Mechanicznej i Okrętownictwa z siedzibą w Gdańsku ul. G. Narutowicza 11/12, 80 233 Gdańsk, NIP 584-020-35-93, REGON 000001620

reprezentowaną na podstawie pełnomocnictwa Rektora przez:

..... – Dziekana Wydziału,

zwaną dalej „Zamawiającym”,

a

(w przypadku spółek prawa handlowego)

.....
zarejestrowanym w Sądzie Rejonowym w, Wydział

Gospodarczy Krajowego Rejestru Sądowego pod numerem KRS

posiadającym REGON: i NIP:, reprezentowanym

przez:.....

albo (w przypadku przedsiębiorcy wpisanego do CEiDG)

Imię i nazwisko, działającym pod firmą

....., z siedzibą w przy ulicy

....., wpisanym do Centralnej Ewidencji i Informacji o Działalności Gospodarczej,

NIP, REGON

zwaną dalej „Wykonawcą”,

Strony oświadczają, że umowa została zawarta na podstawie art. 11 ust. 5 pkt.1) ustawy Prawo zamówień publicznych z dnia 11 września 2019 r. (tj. Dz.U. z 2022 r. poz. 1710 z późn. zm.) zwanej dalej „ustawą Pzp”.

§ 1

Przedmiot umowy

Przedmiotem umowy jest **dostawa czujników i przepływomierzy dla Wydziału Inżynierii Mechanicznej i Okrętownictwa Politechniki Gdańskiej, z podziałem na części:**

Część 1: Przetworniki i zegarowe czujniki ciśnienia;

1. Przedmiot umowy obejmuje transport przedmiotu umowy w miejsce wyznaczone przez Zamawiającego oraz wniesienie, a także jego ubezpieczenie, do momentu odebrania przez Zamawiającego bez zastrzeżeń.
2. Wykonawca oświadcza, że przedmiot umowy spełnia parametry techniczne i wymagania określone w Szczegółowym opisie przedmiotu zamówienia.
3. Szczegółowy opis przedmiotu umowy określa załącznik nr 1 do Umowy oraz formularz oferty Wykonawcy, stanowiący załącznik nr 2 do Umowy.

§ 2

Termin, miejsce i warunki realizacji umowy

¹ Za dzień zawarcia umowy ustala się datę podpisania umowy przez osobę upoważnioną przez Rektora

1. Miejsce dostawy: Politechnika Gdańska, Budynek Nr 40, Wydział Inżynierii Mechanicznej i Okrętownictwa ul. Narutowicza 11/12, Gdańsk.
2. Termin realizacji: dood dnia zawarcia umowy, tj. do dnia
3. Wykonawca zobowiązany jest zawiadomić Zamawiającego o terminie planowanej dostawy umowy, nie później jednak niż na 2 dni robocze przed dostawą. Powyższe zawiadomienie należy przesłać do następujących osób:
4. W przypadku zaniechania przez Wykonawcę czynności, o której mowa w ust. 3 niniejszego paragrafu, Zamawiający może odmówić odbioru towaru w danym terminie i wyznaczyć Wykonawcy inny termin.

§3

Oświadczenia Stron

1. Wykonawca oświadcza, że:
 - a. posiada niezbędną wiedzę, doświadczenie oraz dysponuje odpowiednim potencjałem organizacyjnym, ekonomicznym i kadrowym, zapewniającym wykonanie umowy zgodnie ze wszystkimi wymaganiami Zamawiającego.
 - b. przedmiot umowy został dopuszczony do obrotu na terytorium RP, posiada wszelkie wymagane przez przepisy prawa świadectwa, certyfikaty, atesty, deklaracje zgodności, itp. oraz spełnia wszelkie wymagane przez przepisy prawa wymogi w zakresie norm bezpieczeństwa obsługi oraz, że dokumenty te przedstawi Zamawiającemu na każde jego żądanie,
 - c. przedmiot umowy dostarczony do Zamawiającego jest fabrycznie nowy, wolny od wad prawnych i fizycznych oraz gotowy do eksploatacji, bez konieczności dokonywania dodatkowych zakupów, a także nie jest przedmiotem żadnych praw osób trzecich,
 - d. przedmiot umowy dostarczony do Zamawiającego pochodzi bezpośrednio od producenta lub z oficjalnych i autoryzowanych przez producenta kanałów dystrybucyjnych.
2. W przypadku, gdy w zakres przedmiotu umowy wchodzi również oprogramowanie, Wykonawca zobowiązuje się wobec Zamawiającego do zabezpieczenia w ramach licencji prawa do korzystania przez Zamawiającego z oprogramowania bez żadnych ograniczeń czasowych i terytorialnych i w zakresie umożliwiającym Zamawiającemu eksploatację oprogramowania dla jego potrzeb. Licencje na oprogramowanie będą dostarczone wraz z nośnikami instalacyjnymi w postaci płyty CD/DVD/USB lub w wersji elektronicznej wraz z dostawą wyposażenia.
3. Wykonawca zobowiązany jest dostarczyć wraz z przedmiotem umowy wszystkie wymagane przepisami prawa certyfikaty, inne dokumenty poświadczające dopuszczenie urządzenia do użytkowania na terytorium Rzeczypospolitej Polskiej bez ograniczeń, pełną instrukcję obsługi (jeżeli posiada) urządzenia.
4. Zamawiający oświadcza, że dokona terminowej zapłaty Wykonawcy za dostarczony i odebrany bez zastrzeżeń przedmiot umowy w wysokości i na zasadach określonych w umowie.

§4

Cena oraz warunki płatności

1. Za wykonanie umowy ustala się cenę brutto: zł słownie złotych: złotych 00/100.
2. Ustalona w ust. 1 niniejszego paragrafu cena jest zgodna ze złożoną ofertą i obejmuje wszystkie elementy cenotwórcze, wynikające z zakresu i sposobu realizacji przedmiotu umowy.
3. Podstawą wystawienia faktury będzie prawidłowa realizacja przedmiotu umowy potwierdzona podpisaniem przez Zamawiającego bez zastrzeżeń protokołem odbioru.
4. Zapłata należności za wykonanie przedmiotu umowy nastąpi przelewem na konto Wykonawcy

wskazane w wykazie podmiotów prowadzonym przez Szefa Krajowej Administracji Skarbowej, o którym mowa w art. 96b ustawy o podatku od towarów i usług, w ciągu 21 dni od daty otrzymania przez Zamawiającego prawidłowo wystawionej faktury.

5. Za termin zapłaty strony zgodnie uznają dzień obciążenia rachunku bankowego Zamawiającego.
6. Zamawiający zobowiązuje się przyjmować faktury, o których mowa w niniejszym paragrafie w formie papierowej (format A4) w przypadku gdy przeszkody techniczne lub formalne uniemożliwiają przesłanie faktur drogą elektroniczną.
7. W przypadku faktur papierowych lub w formacie elektronicznym np. PDF (Portable Document Format) mogą być one przesyłane przez Wykonawcę drogą mailową na adres Zamawiającego: efaktury@pg.edu.pl.
8. Wykonawca oświadcza, że faktury przesyłane drogą mailową będą przesyłane z następującego adresu e-mail:
9. Wykonawca oświadcza, że faktury wystawione w formie papierowej nie będą wystawiane w formie elektronicznej i na odwrót.
10. Wykonawca oświadcza, że zapewnia autentyczność pochodzenia, integralność treści i czytelność faktur przesyłanych drogą elektroniczną.
11. Faktura, o której mowa w ustępie 3 niniejszego paragrafu, w swej treści zawierać musi numer niniejszej Umowy „ZZ/756/005/D/2022” część 1 oraz ponadto zawierać numer PKWiU.
12. Wykonawca nie jest zobowiązany do wysyłania ustrukturyzowanych faktur elektronicznych do Zamawiającego za pośrednictwem platformy zgodnie z przepisami ustawy z dnia 9 listopada 2018r. o elektronicznym fakturowaniu w zamówieniach publicznych, koncesjach na roboty budowlane lub usługi oraz partnerstwie publiczno-prywatnym (t.j. Dz.U. z 2020 r. poz. 1666 z późn. zm.).
13. Przesłanie faktury na adres e-mail inny niż wskazany w ust. 7 niniejszego paragrafu, nie stanowi w żadnym przypadku doręczenia faktury w formie elektronicznej.

§5

Warunki odbioru

1. Zamawiający dokona odbioru w terminie do 5 dni od dnia dostarczenia przedmiotu umowy. Zamawiający sporządzi Protokół Odbioru zawierający wszelkie ustalenia dokonane w toku odbioru, który zostanie podpisany przez Strony.
2. Podpisanie przez Wykonawcę i Zamawiającego Protokołu Odbioru z adnotacją bez zastrzeżeń upoważnia Wykonawcę do wystawienia faktury.
3. Protokół odbioru zostanie zakończony:
 - a) odbiorem bez zastrzeżeń,
 - b) odbiorem z uwagami,
 - c) odrzuceniem.
4. W przypadku stwierdzenia wadliwości, niezgodności z umową lub szczegółowym opisem przedmiotu umowy, odbiór zakończy się odrzuceniem, a w przypadku wad i niezgodności mniejszej wagi – odbiorem z uwagami.
5. Wszelkie koszty związane ze zwrotem wadliwego przedmiotu umowy i ponowną dostawą poniesie Wykonawca.
6. Tylko dostarczenie pełnego przedmiotu umowy tj. obejmującego pełen asortyment i dokumentację, o której mowa w par. 3 ust. 3 umowy w terminie określonym w § 2 ust. 2 umowy kwalifikuje do odbioru bez zastrzeżeń.
7. Jeżeli odbiór nie zakończył się wynikiem pozytywnym, Strony wyspecyfikują Listę wad, które Wykonawca jest zobowiązany usunąć w ciągu 7 dni roboczych, liczonych od dnia jej sporządzenia. Po usunięciu wad oraz pozytywnym zakończeniu odbioru Strony sporządzą Protokół Odbioru.
8. Wykonawca zgłasza produkt odebrany z uwagami do ponownego odbioru, przy zachowaniu tych samych, bądź bardziej szczegółowych kryteriów odbioru, ustalonych przez Zamawiającego.
9. Protokół Odbioru z uwagami będzie zawierał uzasadnienie dla każdej zgłoszonej uwagi.

10. Zamawiający może podjąć decyzję o przerwaniu czynności odbioru końcowego, jeżeli w czasie tych czynności zostaną ujawnione takie wady, które uniemożliwiają użytkowanie urządzenia zgodnie z przeznaczeniem. Odbiór będzie kontynuowany po zgłoszeniu przez Wykonawcę faktu usunięcia tych wad.
11. W przypadku dalszego zgłoszenia uwag do Protokołu Odbioru, po wcześniejszym dwukrotnym podpisaniu Protokołu Odbioru z uwagami lub odrzuceniu odbioru, Zamawiający ma prawo do odstąpienia od umowy z przyczyn leżących po stronie Wykonawcy.

§6

Gwarancja i serwis

1. Wykonawca udziela **gwarancji** na dostarczony przedmiot umowy w **wymiarze** liczonych od daty podpisania protokołu odbiorczego bez zastrzeżeń.
2. Bieg terminu gwarancji oraz rękojmi rozpoczyna się w dniu następnym po dniu podpisania Protokołu Odbioru „bez zastrzeżeń”.
3. W trakcie trwania okresu gwarancji lub rękojmi Wykonawca zobowiązany będzie do bezpłatnego usuwania wad. Naprawy dokonywane będą w miejscu usytuowania rzeczy objętej wadą lub usterką z dojazdem na koszt Wykonawcy.
4. Czas reakcji Wykonawcy na zgłoszenie awarii - maksymalnie 3 dni od dnia zawiadomienia przez Zamawiającego.
5. Termin usunięcia wady lub usterki - maksymalnie 14 dni od daty zawiadomienia przez Zamawiającego.
6. W sytuacji, gdy uszkodzenia nie uda się usunąć w miejscu usytuowania rzeczy objętej wadą, Wykonawca w terminie nie dłuższym niż 30 dni od daty zawiadomienia przez Zamawiającego zapewni wykonanie naprawy lub podstawy przedmiot zastępczy.
7. W przypadku stwierdzenia wady nie dającej się usunąć Wykonawca zobowiązany jest wymienić towar na fabrycznie nowy, wolny od wad.
8. Jeżeli Wykonawca w terminie określonym w ust. 6 niniejszego paragrafu nie usunie wady, braku lub niezgodności towaru z umową lub nie dostarczy nowego, wolnego od wad przedmiotu umowy, Zamawiający ma prawo do zaangażowania innych osób prawnych lub fizycznych (tzw. Wykonanie zastępcze) w celu usunięcia usterek, wad, braków lub doprowadzenia towaru do zgodności z umową. Koszty tzw. wykonania zastępczego będą obciążać Wykonawcę.
9. Okres gwarancyjny przedłuża się o czas usunięcia wady.
10. Zamawiającemu przysługują uprawnienia z tytułu rękojmi niezależnie od uprawnień z tytułu gwarancji.
11. Odpowiedzialność Wykonawcy z tytułu rękojmi nie podlega żadnym ograniczeniom lub wyłączeniom.

§7

Reprezentacja

1. W trakcie realizacji przedmiotu Umowy w imieniu Zamawiającego występuje:
.....
2. W trakcie realizacji przedmiotu Umowy w imieniu Wykonawcy występuje:
.....
3. Zmiana osób wskazanych w ust. 1 i 2 niniejszego paragrafu powyżej nie stanowi istotnej zmiany umowy i nie wymaga zachowania formy pisemnego aneksu. Zmiana, dla zachowania swojej ważności, wymaga poinformowania drugiej Strony za pośrednictwem poczty e-mail.
4. Dane osobowe osób wskazanych w niniejszej umowie udostępniane są przez strony sobie wzajemnie, w celu realizacji niniejszej umowy na podstawie art. 6 ust. 1 lit. b), c) i f) rozporządzenia Parlamentu Europejskiego i Rady (UE) 2016/679 z dnia 27 kwietnia 2016 roku w sprawie ochrony osób fizycznych w związku z przetwarzaniem danych osobowych i w sprawie swobodnego przepływu takich danych oraz uchylenia dyrektywy 95/46/WE. Strony stają się administratorami swoich danych osobowych wzajemnie sobie udostępnionych.

§8

Kary umowne i odstąpienie od umowy

1. Wykonawca zapłaci Zamawiającemu karę umowną:
 - a) w przypadku zwłoki w realizowaniu przedmiotu umowy zgodnie z § 2 ust. 2 Umowy, w , w wysokości 0,1 % ceny brutto określonej w § 4 ust. 1, za każdy dzień zwłoki,
 - b) w przypadku zwłoki w przystąpieniu do realizacji obowiązków gwarancyjnych, w wysokości 0,1 % ceny brutto określonej w § 4 ust. 1, za każdy dzień zwłoki, za każde zdarzenie,
 - c) w przypadku zwłoki w realizacji obowiązków gwarancyjnych, 0,1 % ceny brutto określonej w § 4 ust. 1, za każdy dzień zwłoki, za każde zdarzenie.
2. Z wyłączeniem przypadku, o którym mowa w art. 456 ustawy Pzp, za odstąpienie od niniejszej Umowy przez jedną ze Stron, strona po której leżą przyczyny odstąpienia, zapłaci drugiej Stronie karę umowną w wysokości 10 % ceny brutto określonej w § 4 ust. 1 Umowy.
3. Łączna wysokość kar umownych nie może przekroczyć wartości 30% ceny brutto określonej w § 4 ust. 1 umowy.
4. W przypadku powstania szkody przewyższającej wysokość kar umownych, Zamawiający ma prawo dochodzenia odszkodowania uzupełniającego na zasadach ogólnych Kodeksu Cywilnego, jednak całkowita odpowiedzialność odszkodowawcza jest ograniczona do 100% wartości umowy.
5. Kary umowne będą płatne w terminie 14 dni od daty wystawienia noty obciążeniowej.
6. Wykonawca wyraża zgodę na potrącenie naliczonej kary umownej z przysługującej mu ceny.
7. W razie opóźnienia w zrealizowaniu przedmiotu umowy z powodu siły wyższej kary umowne nie będą naliczane. Wykonawca obowiązany będzie uprawdopodobnić tę okoliczność

§9

Postanowienia końcowe

1. Wszelkie zmiany i uzupełnienia niniejszej umowy, z zastrzeżeniem § 7 ust. 3 umowy, wymagają pisemnego aneksu podpisanego przez obie Strony pod rygorem nieważności,.
2. Strony przewidują możliwość dokonania zmian w zawartej umowie w razie wystąpienia zdarzeń siły wyższej jako zdarzenia zewnętrznego, niemożliwego do przewidzenia i niemożliwego do zapobieżenia, leżącego poza zasięgiem i kontrolą stron (np. z powodu pandemii wirusa SARS-CoV-2, o ile zdarzenia te będą miały wpływ na wykonanie umowy.
 - 1). Strona, która nie może wykonywać umowy wskutek działania siły wyższej lub z tej przyczyny nie może jej wykonać w sposób należyty jest zobowiązana do bezzwłocznego powiadomienia drugiej strony o wystąpieniu działania siły wyższej, pod rygorem utraty uprawnienia do powoływania się na tę okoliczność. W powiadomieniu strony informuje o rodzaju siły wyższej oraz jej przewidywanych skutkach dla umowy. Jednocześnie strona dotknięta działaniem siły wyższej zobowiązana jest do podjęcia wszelkich możliwych aktów staranności, których można wymagać od każdego profesjonalnego uczestnika obrotu gospodarczego celem zminimalizowania skutków wystąpienia siły wyższej, w tym w szczególności skutków dla dalszego wykonywania niniejszej umowy.
 - 2). Strony przewidują, iż wystąpienie siły wyższej może być podstawą do dokonania zmiany umowy w zakresie terminu wykonania umowy, w tym w zakresie przedłużenia terminu jej wykonania o czas występowania siły wyższej i jej skutków.
 - 3). Strony przewidują, iż wystąpienie siły wyższej może być podstawą do zmiany sposobu wykonania umowy lub zmiany wysokości wynagrodzenia stosownie do zakresu, rodzaju i skutków siły wyższej dla tych elementów umowy.

3. Zmiana adresu siedziby Wykonawcy wymaga pisemnego powiadomienia Zamawiającego, pod rygorem uznania za doręczoną przesyłki (listu) lub informacji nadanej na ostatni znany Zamawiającemu adres Wykonawcy.
4. W przypadku uchybienia obowiązki, o którym mowa w ust. 3 niniejszego paragrafu, przesyłkę (list) lub informację dostarczoną lub awizowaną dwukrotnie na ostatni znany adres Wykonawcy uważa się za doręczoną.
5. Przez dni robocze strony rozumieją dni od poniedziałku do piątku z wyłączeniem sobót i dni ustawowo wolnych od pracy.
6. Ewentualne spory wynikłe na tle realizacji Umowy rozstrzyga sąd powszechny właściwy dla siedziby Zamawiającego.
7. Wykonawca nie może dokonać cesji wierzytelności ani przeniesienia praw i obowiązków z niniejszej umowy na osoby trzecie bez uprzedniej, pisemnej zgody Zamawiającego.
8. W sprawach nieuregulowanych niniejszą umową zastosowanie mają przepisy Kodeksu cywilnego, jeżeli przepisy ustawy Pzp nie stanowią inaczej oraz inne powszechnie obowiązujące przepisy prawa, a w szczególności art. 15r ustawy z dnia 2.03.2020 r. o szczególnych rozwiązaniach związanych z zapobieganiem, przeciwdziałaniem i zwalczaniem COVID-19, innych chorób zakaźnych oraz wywołanych nimi sytuacji kryzysowych (j.t. Dz.U. z 2021r. poz. 2095 z późn. zm.).
9. Umowę sporządzono w dwóch jednobrzmiących egzemplarzach po jednym dla każdej ze stron/Umowę zawarto z zachowaniem elektronicznej formy czynności prawnej i opatrzone kwalifikowanym podpisem elektronicznym².

Załączniki stanowiące integralną część Umowy:

Załącznik nr 1 – Opis przedmiotu zamówienia

Załącznik nr 2 – Oferta

Załącznik nr 3 – Protokół Odbioru

ZAMAWIAJĄCY

WYKONAWCA

² Niepotrzebne skreślić

Wzór umowy nr ZZ/756/005/D/2022 część nr 2

do zam. publ. nr **ZZ/756/005/D/2022 część nr 2**

zawarta pomiędzy³

Politechniką Gdańską, Wydziałem Inżynierii Mechanicznej i Okrętownictwa z siedzibą w Gdańsku ul. G. Narutowicza 11/12, 80 233 Gdańsk, NIP 584-020-35-93, REGON 000001620

reprezentowaną na podstawie pełnomocnictwa Rektora przez:

..... – Dziekana Wydziału,

zwaną dalej „Zamawiającym”,

a

(w przypadku spółek prawa handlowego)

.....
zarejestrowanym w Sądzie Rejonowym w, Wydział

Gospodarczy Krajowego Rejestru Sądowego pod numerem KRS/

posiadającym REGON: i NIP:, reprezentowanym

przez:.....

albo (w przypadku przedsiębiorcy wpisanego do CEiDG)

Imię i nazwisko, działającym pod firmą

....., z siedzibą w przy ulicy

....., wpisanym do Centralnej Ewidencji i Informacji o Działalności Gospodarczej,

NIP, REGON

zwaną dalej „Wykonawcą”,

Strony oświadczają, że umowa została zawarta na podstawie art. 11 ust. 5 pkt.1) ustawy Prawo zamówień publicznych z dnia 11 września 2019 r. (tj. Dz.U. z 2022 r. poz. 1710 z późn. zm.) zwanej dalej „ustawą Pzp”.

§ 1

Przedmiot umowy

Przedmiotem umowy jest **dostawa czujników i przepływomierzy dla Wydziału Inżynierii Mechanicznej i Okrętownictwa Politechniki Gdańskiej, z podziałem na części:**

Część 2: Przepływomierze i zegarowe czujniki temperatury;

1. Przedmiot umowy obejmuje transport przedmiotu umowy w miejsce wyznaczone przez Zamawiającego oraz wniesienie, a także jego ubezpieczenie, do momentu odebrania przez Zamawiającego bez zastrzeżeń.
2. Wykonawca oświadcza, że przedmiot umowy spełnia parametry techniczne i wymagania określone w Szczegółowym opisie przedmiotu zamówienia.
3. Szczegółowy opis przedmiotu umowy określa załącznik nr 1 do Umowy oraz formularz oferty Wykonawcy, stanowiący załącznik nr 2 do Umowy.

§ 2

Termin, miejsce i warunki realizacji umowy

1. Miejsce dostawy: Politechnika Gdańska, Budynek Nr 40, Wydział Inżynierii Mechanicznej i Okrętownictwa ul. Narutowicza 11/12, Gdańsk.

³ Za dzień zawarcia umowy ustala się datę podpisania umowy przez osobę upoważnioną przez Rektora

2. Termin realizacji: do 8 tygodni od dnia zawarcia umowy, tj. do dnia
3. Wykonawca zobowiązany jest zawiadomić Zamawiającego o terminie planowanej dostawy umowy, nie później jednak niż na 2 dni robocze przed dostawą. Powyższe zawiadomienie należy przesłać do następujących osób: mgr inż. Stanisław Głuch na adres e-mail: stanislaw.gluch@pg.edu.pl
4. W przypadku zaniechania przez Wykonawcę czynności, o której mowa w ust. 3 niniejszego paragrafu, Zamawiający może odmówić odbioru towaru w danym terminie i wyznaczyć Wykonawcy inny termin.

§3

Oświadczenia Stron

1. Wykonawca oświadcza, że:
 - a. posiada niezbędną wiedzę, doświadczenie oraz dysponuje odpowiednim potencjałem organizacyjnym, ekonomicznym i kadrowym, zapewniającym wykonanie umowy zgodnie ze wszystkimi wymaganiami Zamawiającego.
 - b. przedmiot umowy został dopuszczony do obrotu na terytorium RP, posiada wszelkie wymagane przez przepisy prawa świadectwa, certyfikaty, atesty, deklaracje zgodności, itp. oraz spełnia wszelkie wymagane przez przepisy prawa wymogi w zakresie norm bezpieczeństwa obsługi oraz, że dokumenty te przedstawi Zamawiającemu na każde jego żądanie,
 - c. przedmiot umowy dostarczony do Zamawiającego jest fabrycznie nowy, wolny od wad prawnych i fizycznych oraz gotowy do eksploatacji, bez konieczności dokonywania dodatkowych zakupów, a także nie jest przedmiotem żadnych praw osób trzecich,
 - d. przedmiot umowy dostarczony do Zamawiającego pochodzi bezpośrednio od producenta lub z oficjalnych i autoryzowanych przez producenta kanałów dystrybucyjnych.
2. W przypadku, gdy w zakres przedmiotu umowy wchodzi również oprogramowanie, Wykonawca zobowiązuje się wobec Zamawiającego do zabezpieczenia w ramach licencji prawa do korzystania przez Zamawiającego z oprogramowania bez żadnych ograniczeń czasowych i terytorialnych i w zakresie umożliwiającym Zamawiającemu eksploatację oprogramowania dla jego potrzeb. Licencje na oprogramowanie będą dostarczone wraz z nośnikami instalacyjnymi w postaci płyty CD/DVD/USB lub w wersji elektronicznej wraz z dostawą wyposażenia.
3. Wykonawca zobowiązany jest dostarczyć wraz z przedmiotem umowy wszystkie wymagane przepisami prawa certyfikaty, inne dokumenty poświadczające dopuszczenie urządzenia do użytkowania na terytorium Rzeczypospolitej Polskiej bez ograniczeń, pełną instrukcję obsługi (jeżeli posiada) urządzenia.
4. Zamawiający oświadcza, że dokona terminowej zapłaty Wykonawcy za dostarczony i odebrany bez zastrzeżeń przedmiot umowy w wysokości i na zasadach określonych w umowie.

§4

Cena oraz warunki płatności

1. Za wykonanie umowy ustala się cenę brutto: zł słownie złotych: złotych 00/100.
2. Ustalona w ust. 1 niniejszego paragrafu cena jest zgodna ze złożoną ofertą i obejmuje wszystkie elementy cenotwórcze, wynikające z zakresu i sposobu realizacji przedmiotu umowy.
3. Podstawą wystawienia faktury będzie prawidłowa realizacja przedmiotu umowy potwierdzona podpisaniem przez Zamawiającego bez zastrzeżeń protokołem odbioru.
4. Zapłata należności za wykonanie przedmiotu umowy nastąpi przelewem na konto Wykonawcy wskazane w wykazie podmiotów prowadzonym przez Szefa Krajowej Administracji Skarbowej, o którym mowa w art. 96b ustawy o podatku od towarów i usług, w ciągu 21 dni od daty otrzymania przez

Zamawiającego prawidłowo wystawionej faktury.

5. Za termin zapłaty strony zgodnie uznają dzień obciążenia rachunku bankowego Zamawiającego.
6. Zamawiający zobowiązuje się przyjmować faktury, o których mowa w niniejszym paragrafie w formie papierowej (format A4) w przypadku gdy przeszkody techniczne lub formalne uniemożliwiają przesłanie faktur drogą elektroniczną.
7. W przypadku faktur papierowych lub w formacie elektronicznym np. PDF (Portable Document Format) mogą być one przesyłane przez Wykonawcę drogą mailową na adres Zamawiającego: efaktury@pg.edu.pl.
8. Wykonawca oświadcza, że faktury przesyłane drogą mailową będą przesyłane z następującego adresu e-mail:
9. Wykonawca oświadcza, że faktury wystawione w formie papierowej nie będą wystawiane w formie elektronicznej i na odwrót.
10. Wykonawca oświadcza, że zapewnia autentyczność pochodzenia, integralność treści i czytelność faktur przesyłanych drogą elektroniczną.
11. Faktura, o której mowa w ustępie 3 niniejszego paragrafu, w swej treści zawierać musi numer niniejszej Umowy „ZZ/756/005/D/2022” część F oraz ponadto zawierać numer PKWiU.
12. Wykonawca nie jest zobowiązany do wysyłania ustrukturyzowanych faktur elektronicznych do Zamawiającego za pośrednictwem platformy zgodnie z przepisami ustawy z dnia 9 listopada 2018r. o elektronicznym fakturowaniu w zamówieniach publicznych, koncesjach na roboty budowlane lub usługi oraz partnerstwie publiczno-prywatnym (t.j. Dz.U. z 2020 r. poz. 1666 z późn. zm.).
13. Przesłanie faktury na adres e-mail inny niż wskazany w ust. 7 niniejszego paragrafu, nie stanowi w żadnym przypadku doręczenia faktury w formie elektronicznej.

§5

Warunki odbioru

1. Zamawiający dokona odbioru w terminie do 5 dni od dnia dostarczenia przedmiotu umowy. Zamawiający sporządzi Protokół Odbioru zawierający wszelkie ustalenia dokonane w toku odbioru, który zostanie podpisany przez Strony.
2. Podpisanie przez Wykonawcę i Zamawiającego Protokołu Odbioru z adnotacją bez zastrzeżeń upoważnia Wykonawcę do wystawienia faktury.
3. Protokół odbioru zostanie zakończony:
 - d) odbiorem bez zastrzeżeń,
 - e) odbiorem z uwagami,
 - f) odrzuceniem.
4. W przypadku stwierdzenia wadliwości, niezgodności z umową lub szczegółowym opisem przedmiotu umowy, odbiór zakończy się odrzuceniem, a w przypadku wad i niezgodności mniejszej wagi – odbiorem z uwagami.
5. Wszelkie koszty związane ze zwrotem wadliwego przedmiotu umowy i ponowną dostawą poniesie Wykonawca.
6. Tylko dostarczenie pełnego przedmiotu umowy tj. obejmującego pełen asortyment i dokumentację, o której mowa w par. 3 ust. 3 umowy w terminie określonym w § 2 ust. 2 umowy kwalifikuje do odbioru bez zastrzeżeń.
7. Jeżeli odbiór nie zakończył się wynikiem pozytywnym, Strony wyspecyfikują Listę wad, które Wykonawca jest zobowiązany usunąć w ciągu 7 dni roboczych, liczonych od dnia jej sporządzenia. Po usunięciu wad oraz pozytywnym zakończeniu odbioru Strony sporządzą Protokół Odbioru.
8. Wykonawca zgłasza produkt odebrany z uwagami do ponownego odbioru, przy zachowaniu tych samych, bądź bardziej szczegółowych kryteriów odbioru, ustalonych przez Zamawiającego.
9. Protokół Odbioru z uwagami będzie zawierał uzasadnienie dla każdej zgłoszonej uwagi.
10. Zamawiający może podjąć decyzję o przerwaniu czynności odbioru końcowego, jeżeli w czasie tych czynności zostaną ujawnione takie wady, które uniemożliwiają użytkowanie urządzenia zgodnie z

przeznaczeniem. Odbiór będzie kontynuowany po zgłoszeniu przez Wykonawcę faktu usunięcia tych wad.

11. W przypadku dalszego zgłoszenia uwag do Protokołu Odbioru, po wcześniejszym dwukrotnym podpisaniu Protokołu Odbioru z uwagami lub odrzuceniu odbioru, Zamawiający ma prawo do odstąpienia od umowy z przyczyn leżących po stronie Wykonawcy.

§6

Gwarancja i serwis

1. Wykonawca udziela **gwarancji** na dostarczony przedmiot umowy w **wymiarze** liczonych od daty podpisania protokołu odbiorczego bez zastrzeżeń.
2. Bieg terminu gwarancji oraz rękojmi rozpoczyna się w dniu następnym po dniu podpisania Protokołu Odbioru „bez zastrzeżeń”.
3. W trakcie trwania okresu gwarancji lub rękojmi Wykonawca zobowiązany będzie do bezpłatnego usuwania wad. Naprawy dokonywane będą w miejscu usytuowania rzeczy objętej wadą lub usterką z dojazdem na koszt Wykonawcy.
4. Czas reakcji Wykonawcy na zgłoszenie awarii - maksymalnie 3 dni od dnia zawiadomienia przez Zamawiającego.
5. Termin usunięcia wady lub usterki - maksymalnie 14 dni od daty zawiadomienia przez Zamawiającego.
6. W sytuacji, gdy uszkodzenia nie uda się usunąć w miejscu usytuowania rzeczy objętej wadą, Wykonawca w terminie nie dłuższym niż 30 dni od daty zawiadomienia przez Zamawiającego zapewni wykonanie naprawy lub podstawy przedmiot zastępczy.
7. W przypadku stwierdzenia wady nie dającej się usunąć Wykonawca zobowiązany jest wymienić towar na fabrycznie nowy, wolny od wad.
8. Jeżeli Wykonawca w terminie określonym w ust. 6 niniejszego paragrafu nie usunie wady, braku lub niezgodności towaru z umową lub nie dostarczy nowego, wolnego od wad przedmiotu umowy, Zamawiający ma prawo do zaangażowania innych osób prawnych lub fizycznych (tzw. Wykonanie zastępcze) w celu usunięcia usterek, wad, braków lub doprowadzenia towaru do zgodności z umową. Koszty tzw. wykonania zastępczego będą obciążać Wykonawcę.
9. Okres gwarancyjny przedłuży się o czas usunięcia wady.
10. Zamawiającemu przysługują uprawnienia z tytułu rękojmi niezależnie od uprawnień z tytułu gwarancji.
11. Odpowiedzialność Wykonawcy z tytułu rękojmi nie podlega żadnym ograniczeniom lub wyłączeniom.

§7

Reprezentacja

1. W trakcie realizacji przedmiotu Umowy w imieniu Zamawiającego występuje:
.....
2. W trakcie realizacji przedmiotu Umowy w imieniu Wykonawcy występuje:
.....
3. Zmiana osób wskazanych w ust. 1 i 2 niniejszego paragrafu powyżej nie stanowi istotnej zmiany umowy i nie wymaga zachowania formy pisemnego aneksu. Zmiana, dla zachowania swojej ważności, wymaga poinformowania drugiej Strony za pośrednictwem poczty e-mail.
4. Dane osobowe osób wskazanych w niniejszej umowie udostępniane są przez strony sobie wzajemnie, w celu realizacji niniejszej umowy na podstawie art. 6 ust. 1 lit. b), c) i f) rozporządzenia Parlamentu Europejskiego i Rady (UE) 2016/679 z dnia 27 kwietnia 2016 roku w sprawie ochrony osób fizycznych w związku z przetwarzaniem danych osobowych i w sprawie swobodnego przepływu takich danych oraz uchylenia dyrektywy 95/46/WE. Strony stają się administratorami swoich danych osobowych wzajemnie sobie udostępnionych.

§8

Kary umowne i odstąpienie od umowy

1. Wykonawca zapłaci Zamawiającemu karę umowną:
 - a) w przypadku zwłoki w realizowaniu przedmiotu umowy zgodnie z § 2 ust. 2 Umowy, w , w wysokości 0,1 % ceny brutto określonej w § 4 ust. 1, za każdy dzień zwłoki,
 - b) w przypadku zwłoki w przystąpieniu do realizacji obowiązków gwarancyjnych, w wysokości 0,1 % ceny brutto określonej w § 4 ust. 1, za każdy dzień zwłoki, za każde zdarzenie,
 - c) w przypadku zwłoki w realizacji obowiązków gwarancyjnych, 0,1 % ceny brutto określonej w § 4 ust. 1, za każdy dzień zwłoki, za każde zdarzenie.
2. Z wyłączeniem przypadku, o którym mowa w art. 456 ustawy Pzp, za odstąpienie od niniejszej Umowy przez jedną ze Stron, strona po której leżą przyczyny odstąpienia, zapłaci drugiej Stronie karę umowną w wysokości 10 % ceny brutto określonej w § 4 ust. 1 Umowy.
3. Łączna wysokość kar umownych nie może przekroczyć wartości 30% ceny brutto określonej w § 4 ust. 1 umowy.
4. W przypadku powstania szkody przewyższającej wysokość kar umownych, Zamawiający ma prawo dochodzenia odszkodowania uzupełniającego na zasadach ogólnych Kodeksu Cywilnego, jednak całkowita odpowiedzialność odszkodowawcza jest ograniczona do 100% wartości umowy.
5. Kary umowne będą płatne w terminie 14 dni od daty wystawienia noty obciążeniowej.
6. Wykonawca wyraża zgodę na potrącenie naliczonej kary umownej z przysługującej mu ceny.
7. W razie opóźnienia w zrealizowaniu przedmiotu umowy z powodu siły wyższej kary umowne nie będą naliczane. Wykonawca obowiązany będzie uprawdopodobnić tę okoliczność

§9

Postanowienia końcowe

1. Wszelkie zmiany i uzupełnienia niniejszej umowy, z zastrzeżeniem § 7 ust. 3 umowy, wymagają pisemnego aneksu podpisanego przez obie Strony pod rygorem nieważności,.
2. Strony przewidują możliwość dokonania zmian w zawartej umowie w razie wystąpienia zdarzeń siły wyższej jako zdarzenia zewnętrznego, niemożliwego do przewidzenia i niemożliwego do zapobieżenia, leżącego poza zasięgiem i kontrolą stron (np. z powodu pandemii wirusa SARS-CoV-2, o ile zdarzenia te będą miały wpływ na wykonanie umowy.
 - 1). Strona, która nie może wykonywać umowy wskutek działania siły wyższej lub z tej przyczyny nie może jej wykonać w sposób należyty jest zobowiązana do bezzwłocznego powiadomienia drugiej strony o wystąpieniu działania siły wyższej, pod rygorem utraty uprawnienia do powoływania się na tę okoliczność. W powiadomieniu strony informuje o rodzaju siły wyższej oraz jej przewidywanych skutkach dla umowy. Jednocześnie strona dotknięta działaniem siły wyższej zobowiązana jest do podjęcia wszelkich możliwych aktów staranności, których można wymagać od każdego profesjonalnego uczestnika obrotu gospodarczego celem zminimalizowania skutków wystąpienia siły wyższej, w tym w szczególności skutków dla dalszego wykonywania niniejszej umowy.
 - 2). Strony przewidują, iż wystąpienie siły wyższej może być podstawą do dokonania zmiany umowy w zakresie terminu wykonania umowy, w tym w zakresie przedłużenia terminu jej wykonania o czas występowania siły wyższej i jej skutków.
 - 3). Strony przewidują, iż wystąpienie siły wyższej może być podstawą do zmiany sposobu wykonania umowy lub zmiany wysokości wynagrodzenia stosownie do zakresu, rodzaju i skutków siły wyższej dla tych elementów umowy.
10. Zmiana adresu siedziby Wykonawcy wymaga pisemnego powiadomienia Zamawiającego, pod rygorem uznania za doręczoną przesyłki (listu) lub informacji nadanej na ostatni znany Zamawiającemu adres Wykonawcy.

11. W przypadku uchybienia obowiązku, o którym mowa w ust. 3 niniejszego paragrafu, przesyłkę (list) lub informację dostarczoną lub awizowaną dwukrotnie na ostatni znany adres Wykonawcy uważa się za doręczoną.
12. Przez dni robocze strony rozumieją dni od poniedziałku do piątku z wyłączeniem sobót i dni ustawowo wolnych od pracy.
13. Ewentualne spory wynikłe na tle realizacji Umowy rozstrzyga sąd powszechny właściwy dla siedziby Zamawiającego.
14. Wykonawca nie może dokonać cesji wierzytelności ani przeniesienia praw i obowiązków z niniejszej umowy na osoby trzecie bez uprzedniej, pisemnej zgody Zamawiającego.
15. W sprawach nieuregulowanych niniejszą umową zastosowanie mają przepisy Kodeksu cywilnego, jeżeli przepisy ustawy Pzp nie stanowią inaczej oraz inne powszechnie obowiązujące przepisy prawa, a w szczególności art. 15r ustawy z dnia 2.03.2020 r. o szczególnych rozwiązaniach związanych z zapobieganiem, przeciwdziałaniem i zwalczaniem COVID-19, innych chorób zakaźnych oraz wywołanych nimi sytuacji kryzysowych (j.t. Dz.U. z 2021r. poz. 2095 z późn. zm.).
16. Umowę sporządzono w dwóch jednobrzmiących egzemplarzach po jednym dla każdej ze stron/Umowę zawarto z zachowaniem elektronicznej formy czynności prawnej i opatrzone kwalifikowanym podpisem elektronicznym⁴.

Załączniki stanowiące integralną część Umowy:

Załącznik nr 1 – Opis przedmiotu zamówienia

Załącznik nr 2 – Oferta

Załącznik nr 3 – Protokół Odbioru

ZAMAWIAJĄCY

WYKONAWCA

⁴ Niepotrzebne skreślić

ZZ/756/005/D/2022

OFERTA

dostawę czujników i przepływomierzy dla Wydziału Inżynierii Mechanicznej i Okrętownictwa Politechniki Gdańskiej, z podziałem na części:

Część 1: Przetworniki i zegarowe czujniki ciśnienia;

Część 2: Przepływomierze i zegarowe czujniki temperatury

WYKONAWCA:

L.p.	Pełna nazwa(y) Wykonawcy(ów)	Adres(y) Wykonawcy(ów)	Numer telefonu i faksu
1.			
2.			

OSOBA UMOCOWANA (UPRAWNIONA) DO REPREZENTOWANIA WYKONAWCY:

Imię i nazwisko		
Numer	REGON:	NIP:
Nr telefonu		
Adres e-mail		
Podstawa umocowania do reprezentowania Wykonawcy (np. pełnomocnictwo, odpis z centralnej ewidencji i informacji o działalności gospodarczej, KRS itp.)		

Oferujemy zrealizowanie przedmiotu zamówienia na dostawę czujników i przepływomierzy dla Wydziału Inżynierii Mechanicznej i Okrętownictwa Politechniki Gdańskiej, z podziałem na części:

***dla części 1: Przetworniki i zegarowe czujniki ciśnienia**

1. za cenę brutto: zł

Opis oferowanego asortymentu (producent, nr katalogu):

Opis oferowanego asortymentu	Producent	Nr katalogu

***dla części 2: Przepływomierze i zegarowe czujniki temperatury**

za cenę brutto: zł

Opis oferowanego asortymentu (producent, nr katalogu):

Opis oferowanego asortymentu	Producent	Nr katalogu

Oświadczam/y, że w cenie oferty zostały uwzględnione wszystkie koszty niezbędne do zrealizowania zamówienia z należytą starannością i zgodnie z wymaganiami określonymi przez Zamawiającego.

2. Oświadczam/y, że w/w zamówienie zrealizujemy w terminie określonym w pkt 4 ogłoszenia.
3. Udzielam/y gwarancji na okres..... (min. 12 miesięcy).
4. Oświadczam/y, że zapoznałem/liśmy się z ogłoszeniem o zamówieniu, wzorem umowy przyjmuję/emy te dokumenty bez zastrzeżeń.
5. Oświadczam/y, że otrzymałem/liśmy konieczne informacje do przygotowania oferty.
6. Oświadczam/y, że wypełniłem obowiązki informacyjne przewidziane w art. 13 lub art. 14 RODO¹⁾ wobec osób fizycznych, od których dane osobowe bezpośrednio lub pośrednio pozyskałem w celu ubiegania się o udzielenie zamówienia publicznego w niniejszym postępowaniu.

*** niewłaściwe skreślić**

Podpis(y):

L.p.	Pełna nazwa(y) Wykonawcy(ów)	Nazwisko i imię osoby (osób) upoważnionej(ych) do podpisania niniejszej oferty w imieniu Wykonawcy(ów)	Podpis(y) osoby(osób) upoważnionej(ych) do podpisania niniejszej oferty w imieniu Wykonawcy(ów)	Pieczęć(cie) Wykonawcy(ów)	Miejscowość i data
1.					

¹⁾ rozporządzenie Parlamentu Europejskiego i Rady (UE) 2016/679 z dnia 27 kwietnia 2016 r. w sprawie ochrony osób fizycznych w związku z przetwarzaniem danych osobowych i w sprawie swobodnego przepływu takich danych oraz uchylenia dyrektywy 95/46/WE (ogólne rozporządzenie o ochronie danych) (Dz. Urz. UE L 119 z 04.05.2016, str. 1).

* W przypadku gdy wykonawca nie przekazuje danych osobowych innych niż bezpośrednio jego dotyczących lub zachodzi wyłączenie stosowania obowiązku informacyjnego, stosownie do art. 13 ust. 4 lub art. 14 ust. 5 RODO treści oświadczenia wykonawca nie składa (usunięcie treści oświadczenia np. przez jego wykreślenie).