

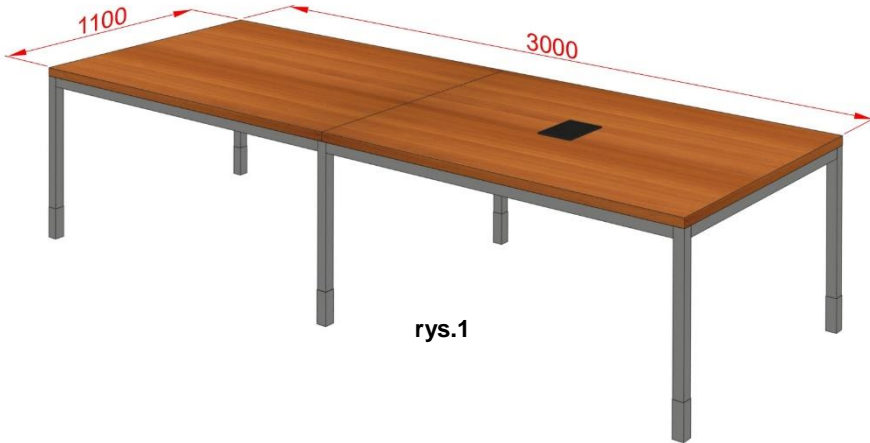
CZĘŚĆ 1**DOSTAWA MEBLI WRAZ Z MONTAŻEM DLA KASK****OPIS PRZEDMIOTU ZAMÓWIENIA****WYKAZ**

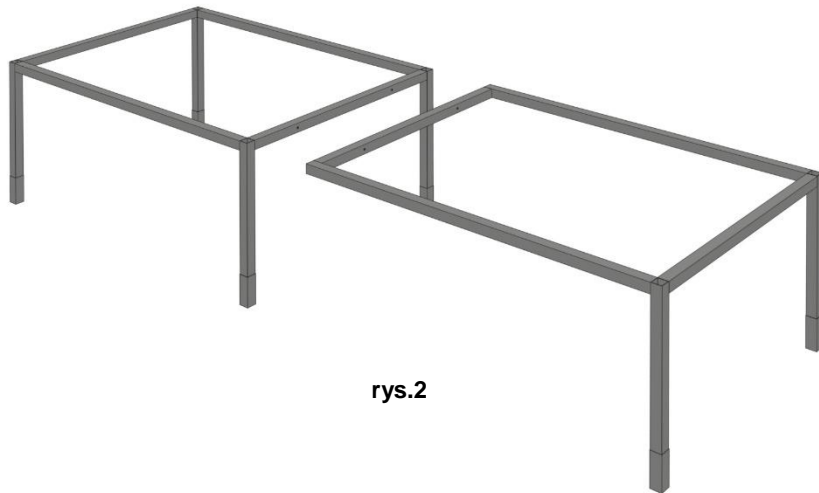
1. Stół konferencyjny	szt. 1
2. Zabudowa gospodarcza (pokój 521)	kpl. 1
3. Zabudowa gospodarcza (pokój 529)	kpl. 1
4. Biurko A	szt. 1
5. Biurko B	szt. 1

Zamówienie obejmuje wykonanie mebli ich dostawę, wniesienie oraz montaż do pokoju 521 i 529 Budynek „A” Wydziału Elektroniki, Telekomunikacji i Informatyki Politechniki Gdańskiej. Meble należy wypoziomować i w przypadku braku stabilności zamocować do ściany.

Wymiary przytoczone przez Zamawiającego należy bezwzględnie sprawdzić przed rozpoczęciem realizacji (wskazana wizja lokalna przed złożeniem oferty). Wykonawca odpowiada za dopasowanie mebli do pomieszczenia, zinwentaryzowanego przez siebie, we własnym zakresie (ze szczególnym uwzględnieniem wszystkich podciągów oraz instalacji istniejących w budynku). W przypadku znacznych różnic wymiarowych, wszelkie zmiany należy skonsultować z Zamawiającym. Podane dekory płyt wiórowych mogą ulec zmianie. Do wyceny przyjąć dekor zbliżony w tonacji kolorystycznej drewna Olcha.

Wykonawca dostarczy meble fabrycznie nowe, wykonane z fabrycznie nowych, bezpiecznych materiałów, które nie będą przedmiotem praw osób trzecich.

L.p.	Przedmiot zamówienia	Opis przedmiotu zamówienia
1.	Stół rys. 1 szt. 1 pokój 529	<p>Stół konferencyjny o wymiarach wys. 720-820 x szer. 3000 x gł. 1100 mm.</p>  <p style="text-align: center;">rys.1</p>



rys.2

Płyta robocza wykonana z płyty wiórowej laminowanej o gr. 36 mm. Kolor do uzgodnienia z zamawiającym (wybrany z palety kolorów producentów płyt spełniających normę EN14322 , które będą użyte do produkcji mebla , mieszczących się w ramach cenowych).

Stół wykonany na stelażu metalowym dwuczęściowy (rys. 2). Nogi stołu wykonane z profilu metalowego o przekroju kwadratowym 40x40 mm zakończone regulatorem wysokości (rys 3) w kolorze RAL7001. Oskrzynie wzdłużne i poprzeczne wykonane z profilu metalowego o

rys.3

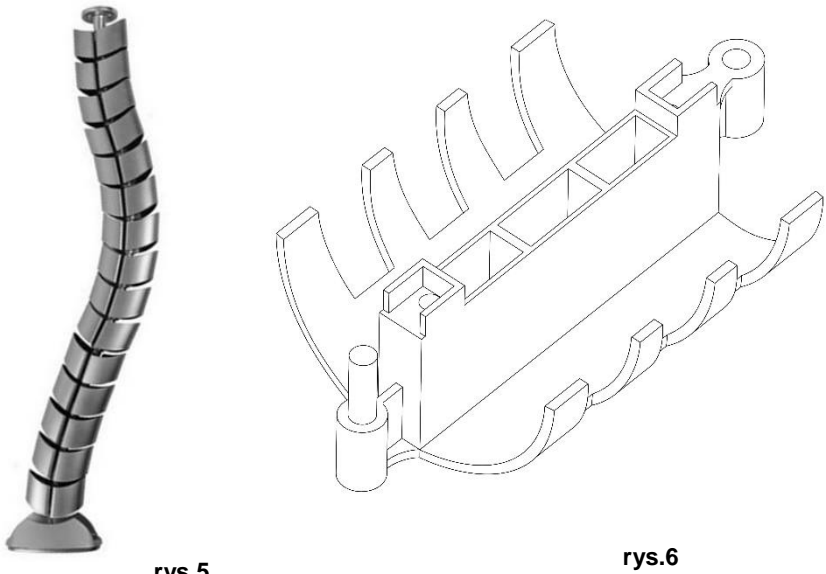


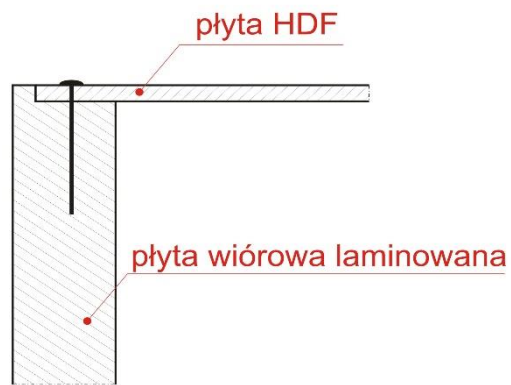
rys.4



przekroju 40 x 40 mm. Połączenie nóg z oskrzyniami na stałe za pomocą spawu (nie dopuszcza się połączeń skręcanych). Całość malowana farbą proszkową w kolorze RAL 7001 mat, spaw powinien być gładki i płynny bez załamań . Niedopuszczalnym jest brak prostopadłości nogi względem obwiedni podblatowej, zacieki lakieru, prześwity stali, ubytki (wżery) na powierzchni. Wąskie płaszczyzny elementów płytowych oklejone obrzeżem PCV o grubości 2 mm. Stół wyposażony w media port w kolorze czarnym z minimum dwoma gniazdami 230V i portami RJ45, HDMI, USB (rys.4).

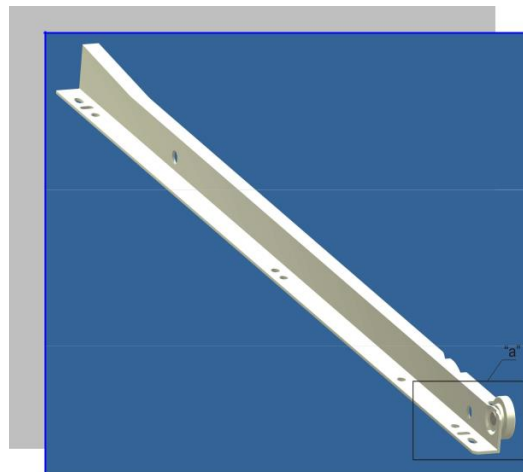
Przewody połączeniowe media portu z boksem podłogowym poprowadzić maskownicą do kabli wg rys.5 i modułowym kanałem kablowym zamocowanym do płyty roboczej rys.6. Położenie media portu ustalić z użytkownikiem.

		 <p style="text-align: center;">rys.5</p> <p style="text-align: center;">rys.6</p>
<p>2.</p>	<p>Zabudowa Gospodarcza</p> <p>Załącznik WETI_001</p> <p>kpl. 1 pokój 521</p>	<p>Zabudowa gospodarcza wykonana z płyty wiórowej laminowanej o grubości 18 mm. Kolor do uzgodnienia z zamawiającym (wybrany z palety kolorów producentów płyt spełniających normę EN14322, które będą użyte do produkcji mebli, mieszczących się w ramach cenowych)</p> <p>Wąskie krawędzie okleinowane obrzeżem o grubości 0,8 mm, w kolorze i rysunku płyty wiórowej. Całość wykonana na połączenia kołkowe nierozłączne (nie dopuszcza się złącz typu konfirmat oraz złącz mimośrodowych. Na wszystkich płaszczyznach niedopuszczalne rysy, ubytki laminatu. Rozmieszczenie półek wynika z podziału z możliwością regulacji w pionie w zakresie 64 mm. Drzwi mocować na zawiasy puszkowe z gwarancją dożywotniego działania. Ilość zawiasów dla poszczególnych drzwi dobrać zgodnie z zaleceniami producenta (wysokość i szerokość drzwi). Zawiasy w systemie „Clip mocowane techniką Inserta”. Ściana tylna regału wykonana z płyty HDF w kolorze białym o gr. 3 mm łączona z korpusem za pomocą wkrętów lub gwoździ pierścieniowych, (niedopuszczalne łączenia na zszywki rys.9). Natomiast w części gospodarczej ściana tylna wykonana z płyty wiórowej laminowanej o gr.18 mm.</p>



rys.9

Mata żaluzjowa w kolorze srebrny mat nawijana na bęben sprężynowy i osadzona na prowadnicach aluminiowych. Zastosować ociekarkę chromowaną dwupoziomową. W szufladach zastosować prowadnice rolkowe samo domykające grawitacyjnie rys.10 i 11 z uwzględnieniem grubości prowadnicy (grubość blachy wraz z powłoką lakierniczą 1,5 mm). Długość prowadnic 450 mm. Uchwyty meblowe metalowe o rozstawie 128 mm.



rys.10

		<div data-bbox="518 616 598 645" data-label="Caption"> <p>rys.11</p> </div> <div data-bbox="603 264 1152 734" data-label="Image"> </div> <div data-bbox="438 891 1461 974" data-label="Text"> <p>Zastosować zlewozmywak wpuszczany granitowy jednokomorowy z ociekaczem wraz z baterią kolor do uzgodnienia z zamawiającym. W dolnej szafce zamocować podumywalkowy przepływowy ogrzewacz wody z zbiornikiem min 5 litrowym.</p> </div>
<p>3.</p>	<p>Zabudowa Gospodarcza</p> <p>Załącznik WETI_001</p> <p>kpl. 1 pokój 529</p>	<p>Kolor do uzgodnienia z zamawiającym (wybrany z palety kolorów producentów płyt spełniających normę EN14322, które będą użyte do produkcji mebla, mieszczących się w ramach cenowych)</p> <p>Zabudowa gospodarcza wykonana z płyty wiórowej laminowanej o grubości 18 mm Kolor do uzgodnienia z zamawiającym (wybrany z palety kolorów producentów płyt spełniających normę EN14322, które będą użyte do produkcji mebla, mieszczących się w ramach cenowych)</p> <p>Wąskie krawędzie okleinowane obrzeżem o grubości 0,8 mm, w kolorze i rysunku płyty wiórowej. Całość wykonana na połączenia kołkowe nierozłączne (nie dopuszcza się złącz typu konfirmat oraz złącz mimośrodowych. Na wszystkich płaszczyznach niedopuszczalne rysy, ubytki laminatu. Rozmieszczenie półek wynika z podziału z możliwością regulacji w pionie w zakresie 64 mm. Drzwi mocować na zawiasy puszkowe z gwarancją dożywoтного działania. Ilość zawiasów dla poszczególnych drzwi.dobrać zgodnie z zaleceniami producenta (wysokość i szerokość drzwi). Zawiasy w systemie „Clip mocowane techniką Inserta”. Ściana tylna regału wykonana z płyty HDF w kolorze białym o gr. 3 mm łączona z korpusem za pomocą wkrętów lub gwoździ pierścieniowych, (niedopuszczalne łączenia na zszywki rys.9). Natomiast w części gospodarczej ściana tylna wykonana z płyty wiórowej laminowanej o gr.18 mm. Mata żaluzjowa w kolorze srebrny mat nawijana na bęben sprężynowy i osadzona na prowadnicach aluminiowych. Zastosować ociekarkę chromowaną dwupoziomową. Uchwyty meblowe metalowe o rozstawie 128 mm. Zastosować zlewozmywak wpuszczany granitowy jednokomorowy wraz z baterią w kolorze beż.</p>
<p>4.</p>	<p>Biuurko „A”</p>	<p>Biuurko wykonane z płyty wiórowej laminowanej o grubości 18 mm Kolor do uzgodnienia z</p>

	Załącznik WETI_002 Szt. 1	zamawiającym (wybrany z palety kolorów producentów płyt spełniających normę EN14322, które będą użyte do produkcji mebla , mieszczących się w ramach cenowych) Wąskie krawędzie okleinowane obrzeżem o grubości 0,8 mm, w kolorze i rysunku płyty wiórowej. Całość wykonana na połączenia kołkowe nierozłączne (nie dopuszcza się złącz typu konfirmat oraz złącz mimośrodowych. Na wszystkich płaszczyznach niedopuszczalne rysy, ubytki laminatu. Drzwi mocować na zawiasy puszkowe z gwarancją dożywotniego działania. Ilość zawiasów dla poszczególnych drzwi.dobrać zgodnie z zaleceniami producenta (wysokość i szerokość drzwi). Zawiasy w systemie, „Clip mocowane techniką Inserta” i zamykane na zamek meblowy patentowy. W szufladach zastosować prowadnice rolkowe samo domykające grawitacyjnie rys.10 i 11 z uwzględnieniem grubości prowadnicy (grubość blachy wraz z powłoką lakierniczą 1,5 mm). Długość prowadnic 500 mm. Uchwyty meblowe metalowe o rozstawie 128 mm. Szuflady zamykane na zamek centralny.
5.	Biurko „B” Załącznik WETI_002 Szt. 1	Biurko wykonane z płyty wiórowej laminowanej o grubości 18 mm. Kolor do uzgodnienia z zamawiającym (wybrany z palety kolorów producentów płyt spełniających normę EN14322, które będą użyte do produkcji mebla, mieszczących się w ramach cenowych). Wąskie krawędzie okleinowane obrzeżem o grubości 0,8 mm, w kolorze i rysunku płyty wiórowej. Całość wykonana na połączenia kołkowe nierozłączne (nie dopuszcza się złącz typu konfirmat oraz złącz mimośrodowych. Na wszystkich płaszczyznach niedopuszczalne rysy, ubytki laminatu. Drzwi mocować na zawiasy puszkowe z gwarancją dożywotniego działania. Ilość zawiasów dla poszczególnych drzwi dobrać zgodnie z zaleceniami producenta (wysokość i szerokość drzwi). Zawiasy w systemie „Clip mocowane techniką Inserta” i zamykane na zamek meblowy patentowy. W szufladach zastosować prowadnice rolkowe samo domykające grawitacyjnie rys.10 i 11 z uwzględnieniem grubości prowadnicy (grubość blachy wraz z powłoką lakierniczą 1,5 mm). Długość prowadnic 500 mm. Uchwyty meblowe metalowe o rozstawie 128 mm. Szuflady zamykane na zamek centralny.

CZĘŚĆ 2

DOSTAWA 1 SZT. KONTENERA BIURKOWEGO DLA KIMIA

OPIS PRZEDMIOTU ZAMÓWIENIA

WYKAZ

.....

1. Kontener biurkowy szt. 1

Zamówienie obejmuje dostawę do pokoju 114 Budynek „A” Wydziału Elektroniki, Telekomunikacji i Informatyki Politechniki Gdańskiej jednej sztuki kontenera biurowego.

Kontener biurowy (Rysunek nr 3 KS4) w całości wykonany z płyty meblowej o gr. 18 mm, blat w kolorze korpusu (Buk jasny R5107 lub równoważny, klasyczne bukowe drewno o łagodnym rysunku z delikatnie zaznaczonymi sękami, powierzchnia porowata, imitująca rysunek drewna). W kontenerze zastosować kółka meblowe, obrotowe z hamulcem, o całkowitej, maksymalnej wysokości 60 mm.

Kółka podwójne, gumowane, przystosowane do podłogi twardej. Szuflady blokowane zamkami patentowymi. Kontener z czterema szufladami; górna szuflada o wysokości frontu ok. 7 cm – piórnik

wykonana z wypraski PCV w kolorze aluminium lub jasnopopielatym, osadzona na prowadnicach rolkowych. Nie dopuszcza się stosowania wstawianych wkładek piórnikowych, kuchennych do szuflady skrzynkowej. Zamawiający dopuszcza wykonanie kontenera o szerokości od 42 do 45 cm – w zależności od zastosowanego piórnika (wypraski plastikowej). Dwie środkowe szuflady o standardowej wysokości frontu – 14 cm, dolna szuflada wynikowa. Szuflady blokowane zamkiem centralnym, zgodnie z ogólnym opisem.

Meble wykonane z „płyty meblowej” – wiórowej, trójwarstwowej, melaminowanej (laminowanej obustronnie melaminą) o gr. 18 mm, blaty stołów, biurek (typu M) o gr. 25 – 28 mm. Wszelkie wzajemne połączenia płytowe muszą być wykonane za pomocą kołków drewnianych $d = 8$ mm w rozstawie nie większym niż 96 mm z użyciem kleju typu wikol. Zamawiający dopuszcza sklejanie mebli za pomocą drewnianych lameli (wpust / obce pióro). Nie dopuszcza się skręcania mebli przy użyciu wkrętów konfirmatów lub innych złączy mimośrodowych.

Wszystkie okleinowane krawędzie załamane i wypolerowane bez widocznych fal po obróbce skrawaniem, wykończone obrzeżem PCV/ABS o gr. 2 mm. Zamawiający dopuszcza stosowanie obrzeża o gr. min 0,8 mm tylko do wykończeń krawędzi konstrukcyjnych zakrytych frontami – typu boki i wieńce kontenerów. Ściany tylne (plecy) wykonane również z płyty meblowej o gr. 18 mm, w kolorze identycznym co korpus.