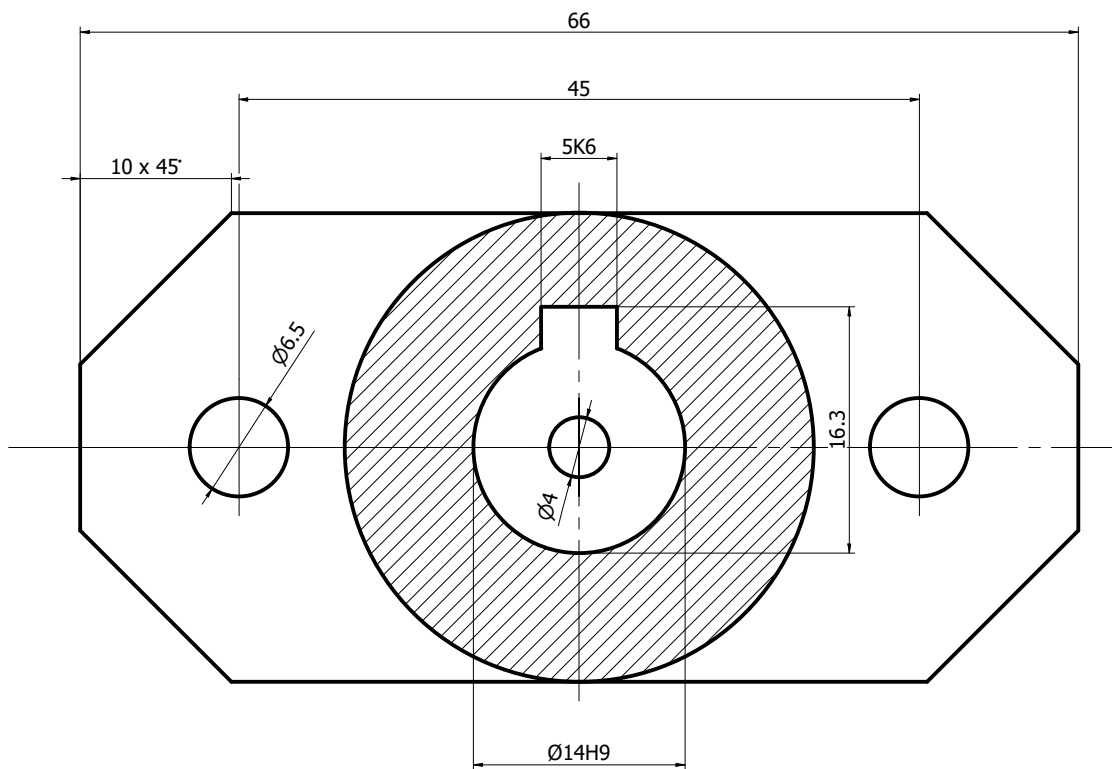


Ra 5

A-A



Nr	Nazwa przedmiotu	L.szt.	Masa[kg]	Materiał	Nr rys./Norma/Katalog/Uwagi
	Piasta	1	0,056	Stop. alum. PA6	ZO-00-03
Zastępuje rys. nr		Data	Podpis	POLITECHNIKA GDAŃSKA Wydział Elektroniki, Telekomunikacji i Informatyki Katedra Inżynierii Mikrofalowej i Antenowej	
Konstruował	Stefan Szawarejko	28.11.2022			
Sprawił	Dariusz Juwa	28.11.2022			
Zatwierdził	Dariusz Juwa	28.11.2022			
				Format	A4
				Podz.	Nr ark.
				2:1	L. ark.
					1 / 1