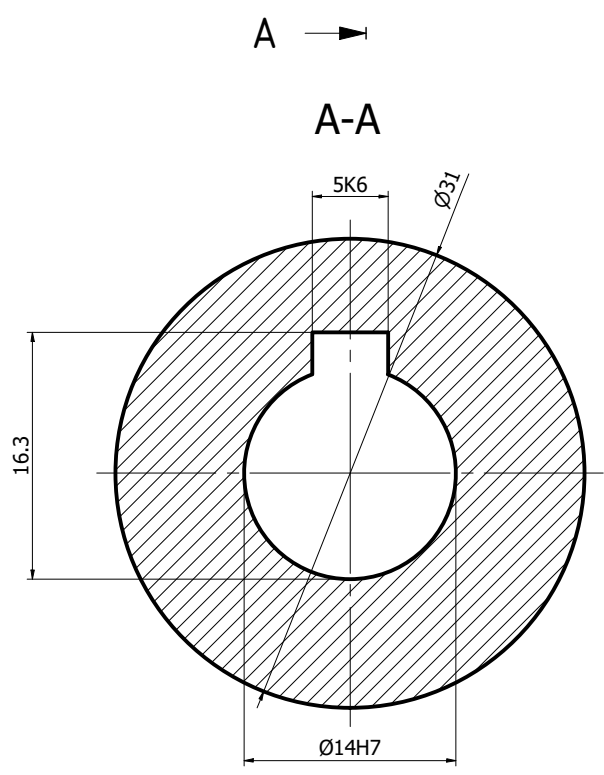
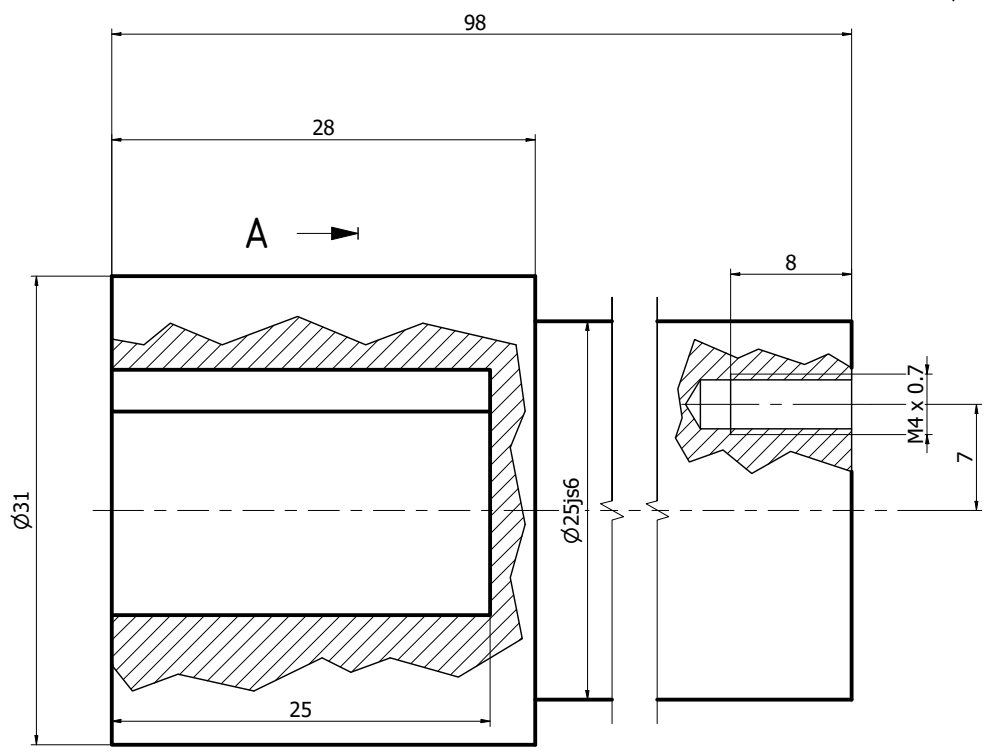


Ra 5



Nr	Nazwa przedmiotu	L.szt.	Masa[kg]	Materiał	Nr rys./Norma/Katalog/Uwagi	
	Wałek	1	0,139	Stop. alum.	ZO-00-06	
Zastępuje rys. nr		Data	Podpis	POLITECHNIKA GDAŃSKA Wydział Elektroniki, Telekomunikacji i Informatyki Katedra Inżynierii Mikrofalowej i Antenowej		
Konstruował	Stefan Szawarejko	28.11.2022				Format A4
Sprawił	Dariusz Juwa	28.11.2022				Podz. L. ark.
Zatwierdził	Dariusz Juwa	28.11.2022				1:1 1 / 1