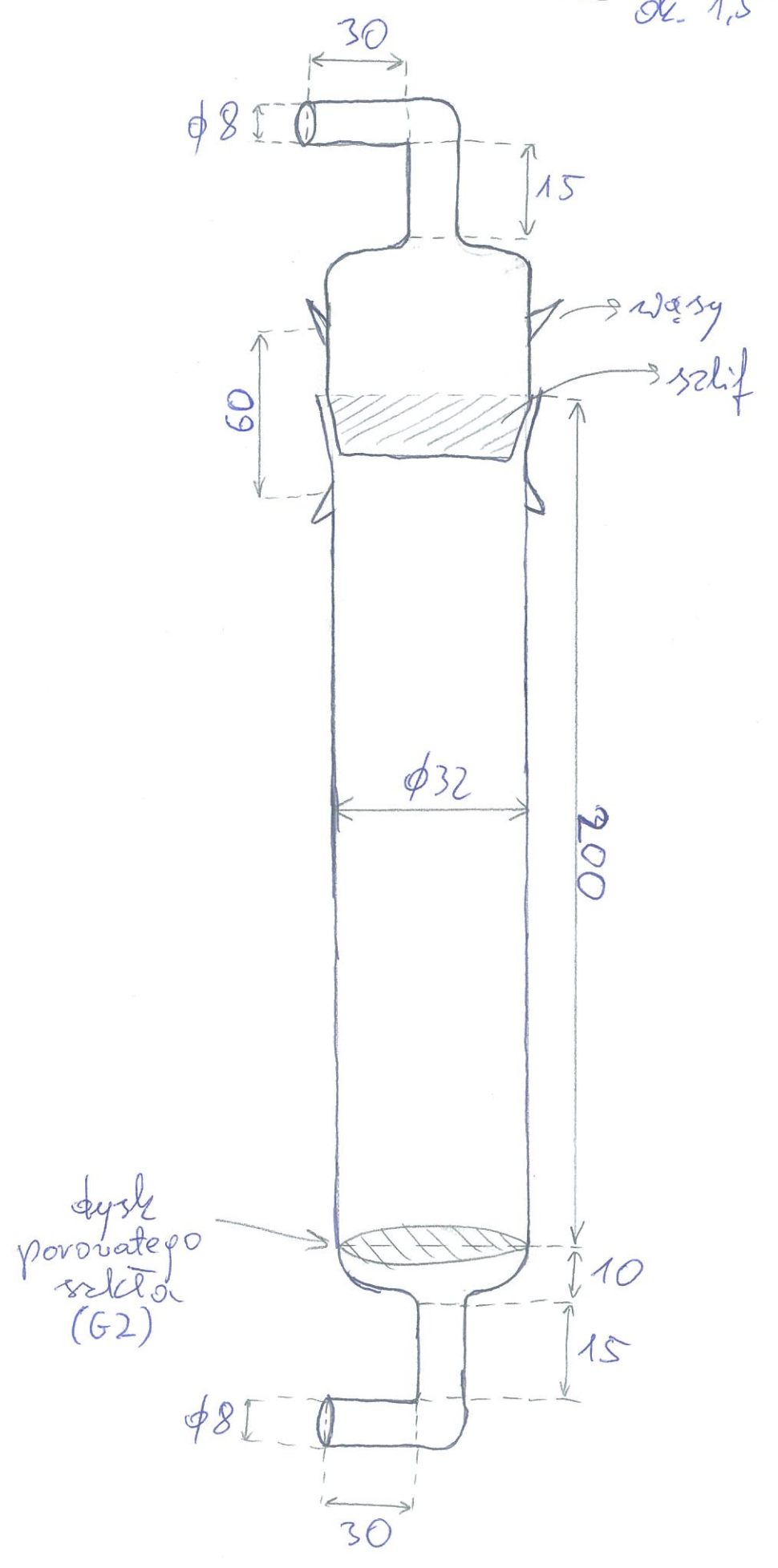


PEWUZA PRZEPŁYWOWA

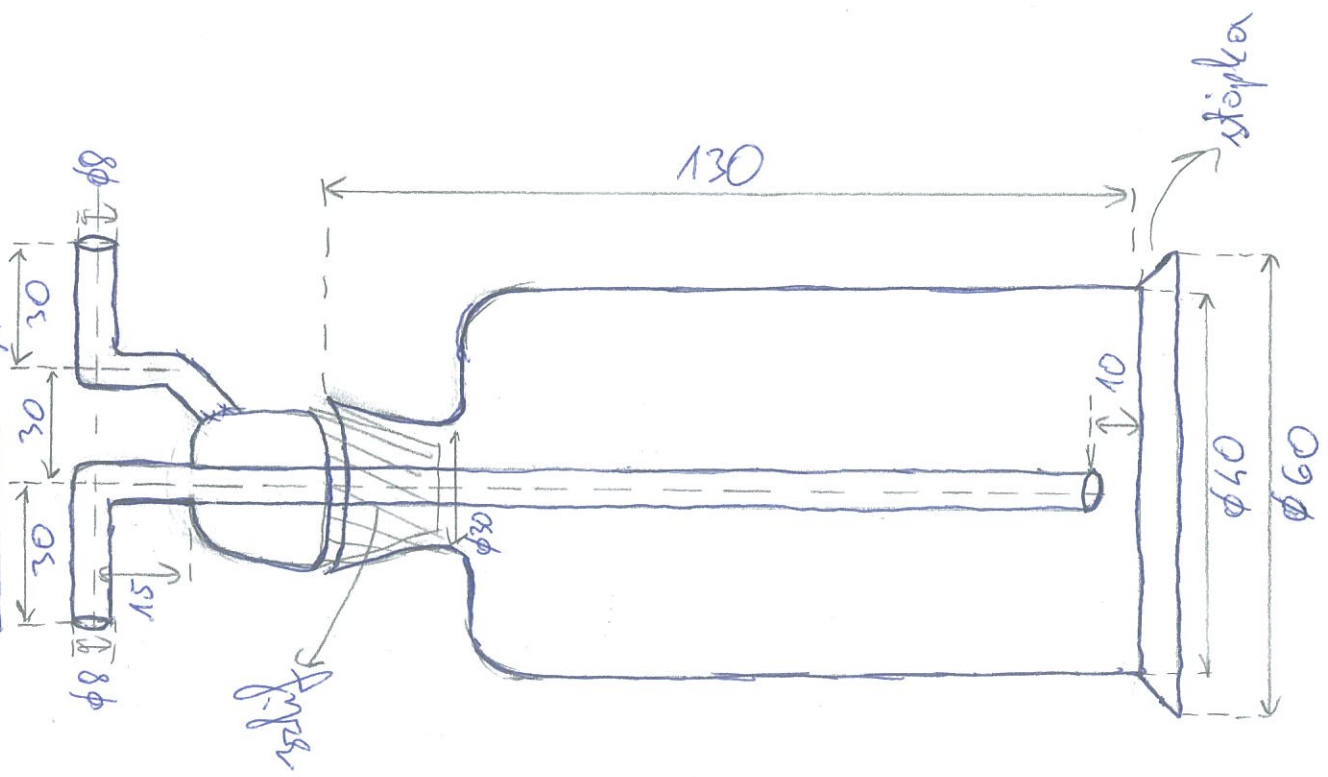
grubość ścianek
rurek ϕ 1,5



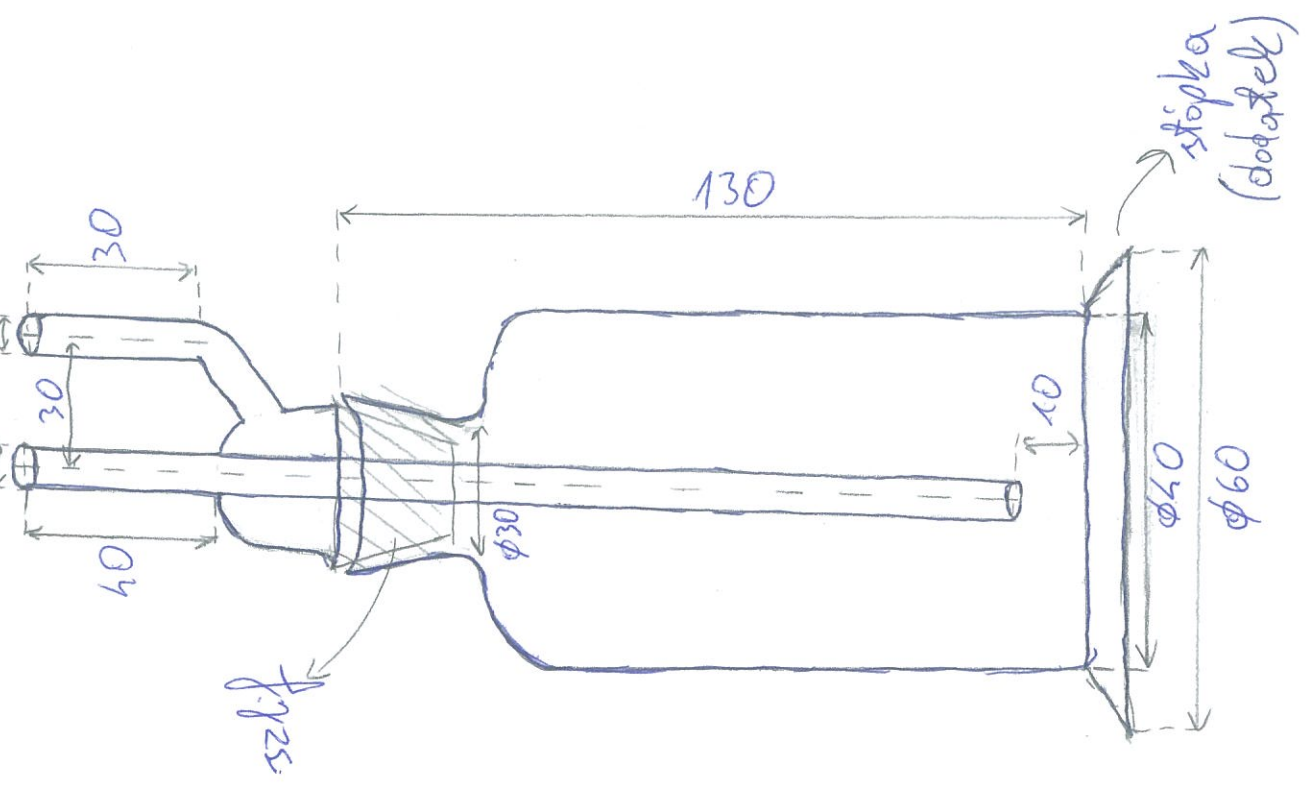
PUŁCZKA DRESCHLA

grubość ścianek rurki
ok. 1,5

TYP #1 wyjścia boczne



TYP #2 wyjścia do góry



PEŁCZKA PRZEPŁYWOWA - KOLUMNNA

grubość ścianek rurki 1,5

MIX 1

L = 1000

MIX 2

L = 800

MIX 3

L = 600

MIX 4 : MIX 5

L = 400

MIX 6

L = 300

