

OPIS PRZEDMIOTU ZAMÓWIENIA

Dostawa stelaża wsporczego konsoli wykonanego zgodnie z załączoną dokumentacją – 2 sztuki

Konstrukcja stelaża wykonana ze stali S235JR z użyciem profili o wymiarach 30x30x2 mm, spawana zgodnie z odpowiednią normą ISO.

Płaskowniki mocujące koła wykonane z blachy ze stali S235JR o grubości 4mm

Rama wyposażona w zestawy kołowe do zastosowań ogólnych z blokadą, z wieńcem kołowym z wulkanizowanej gumy.

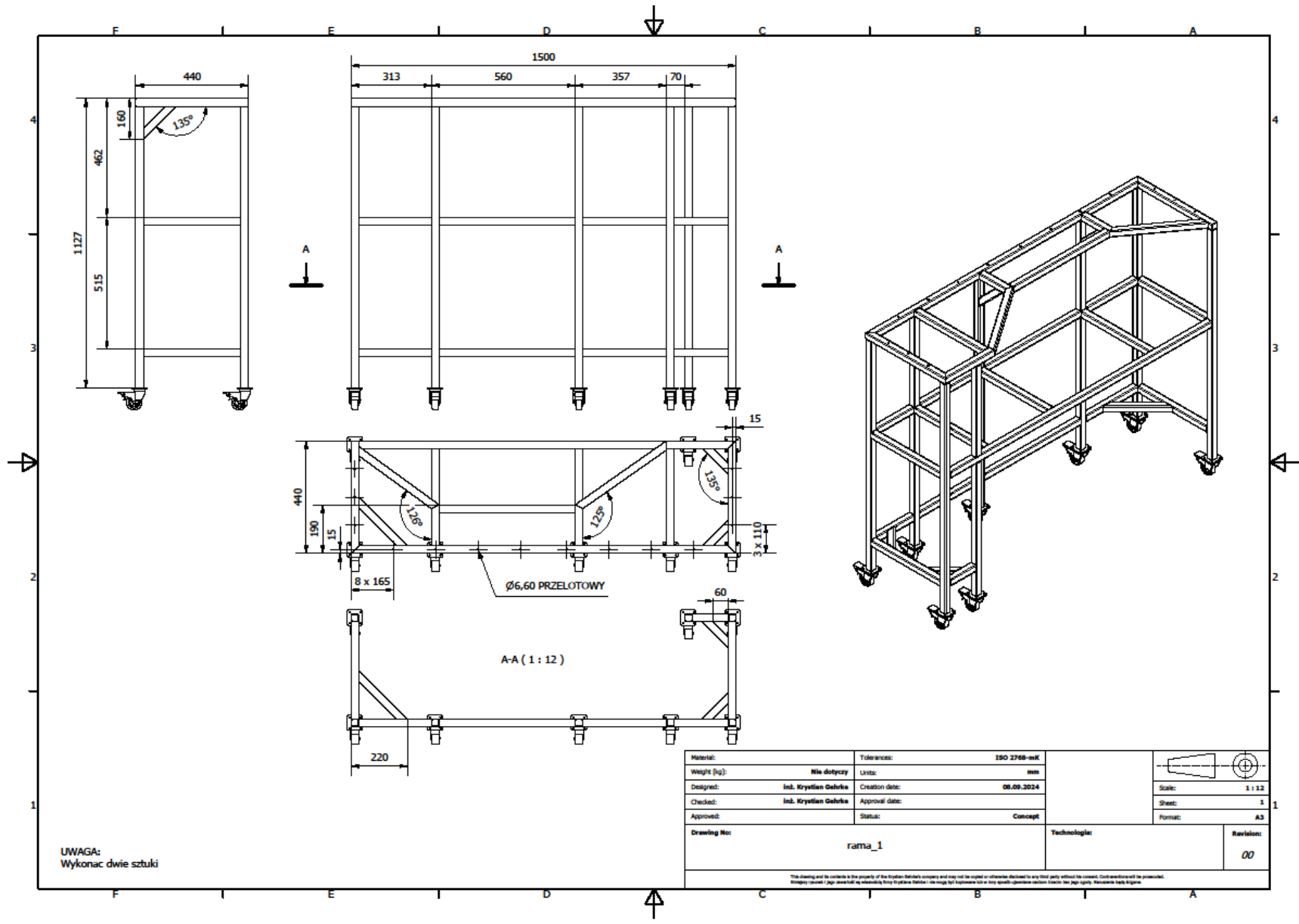
Kolor RAL7032

Dostawa: Politechnika Gdańska, Wydział Elektroniki, Telekomunikacji i Informatyki (budynek nr 41),

ul. Narutowicza 11/12, 80-233 Gdańsk.

Termin realizacji: do 14 dni kalendarzowych

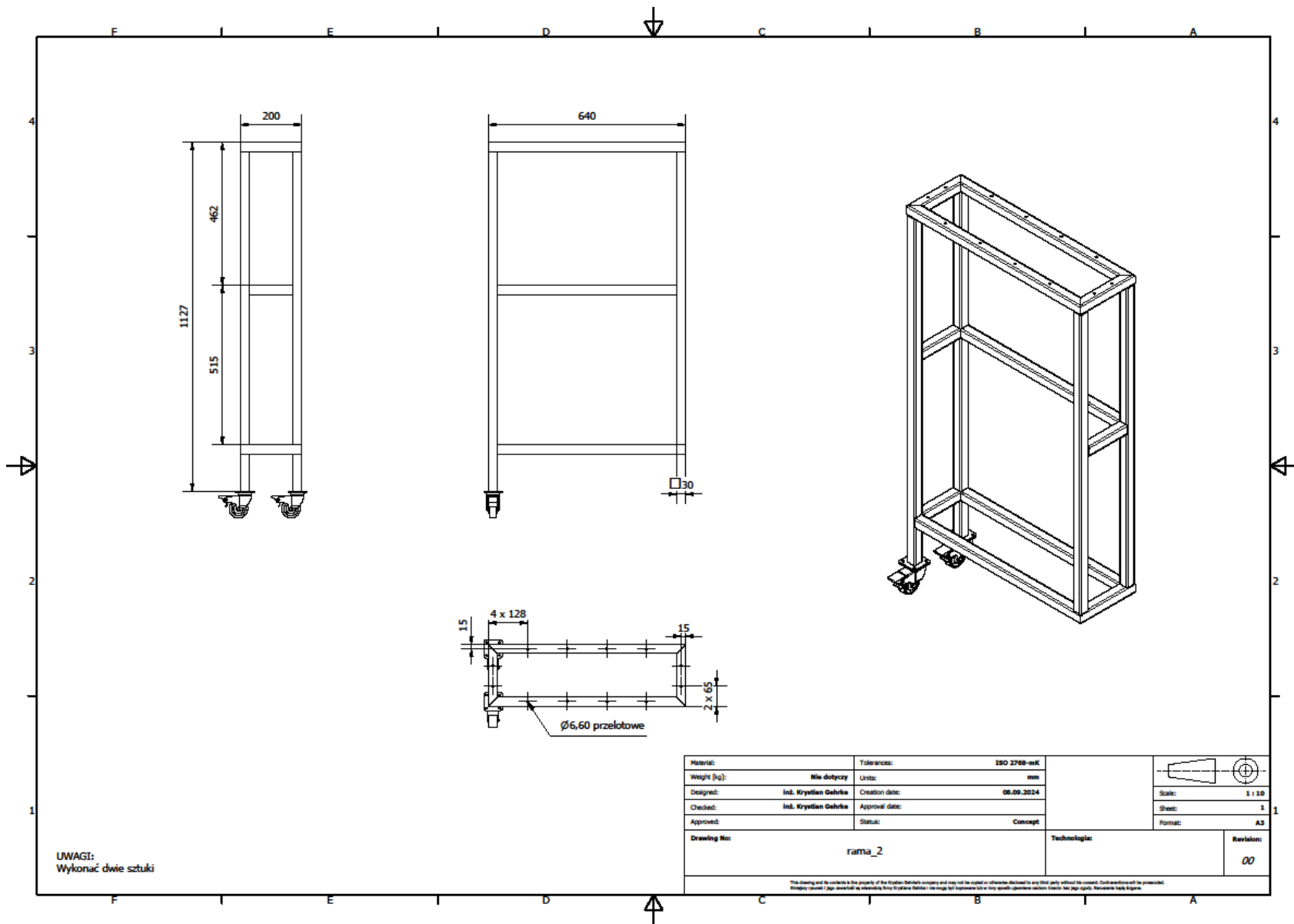
Gwarancja: minimum 12 m-cy



UWAGA:
Wykonac dwie sztuki

Material:	Tolerances:	ISO 2768-mK		
Weight (kg):	Units:	mm		
Designed:	Creation date:	08.09.2024	Scale:	1 : 12
Checked:	Approval date:		Sheet:	1
Approved:	Status:	Concept	Format:	A3
Drawing No:	rama_1		Technologist:	Revision:
				00

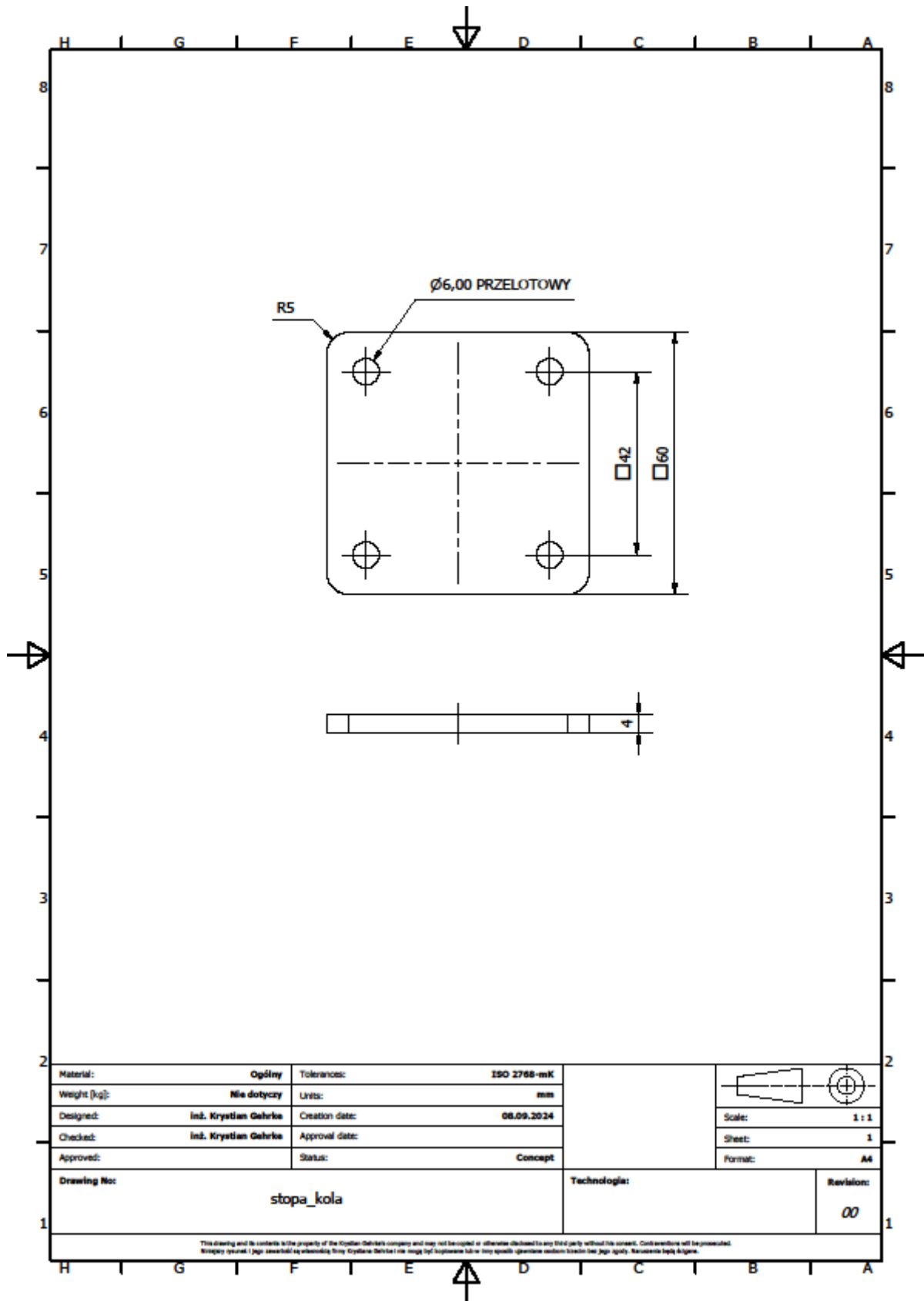
This drawing and its contents is the property of the Krysolan Spółka z ograniczoną odpowiedzialnością and may not be copied or otherwise disclosed to any third party without the consent. Confidentiality will be maintained. Własność rysunku / Copyright reserved by Krysolan Spółka z ograniczoną odpowiedzialnością. Nie wolno kopiować ani w inny sposób ujawniać treści rysunku bez zgody Krysolan Spółka z ograniczoną odpowiedzialnością.



UWAGI:
Wykonać dwie sztuki

Material:	ISO 2768-mK		
Weight (kg):	Nie dotyczy		
Units:	mm		
Designed:	Inż. Krystian Galska		
Creation date:	08.09.2024		
Checked:	Inż. Krystian Galska	Scale:	1 : 10
Approval date:		Sheet:	1
Approved:	Status: Concept	Format:	A3
Drawing No:	ramia_2	Technology:	Revision:
			00

The drawing and its contents are the property of the Krystian Galska company and may not be copied or otherwise disclosed to any third party without its consent. Confidentiality will be preserved. Ważny e-mail: galska@krystiangalska.pl; telefon: 71 777 77 77; adres: ul. Wolności 100, 53-600 Wrocław, Polska. Strona internetowa: www.krystiangalska.pl

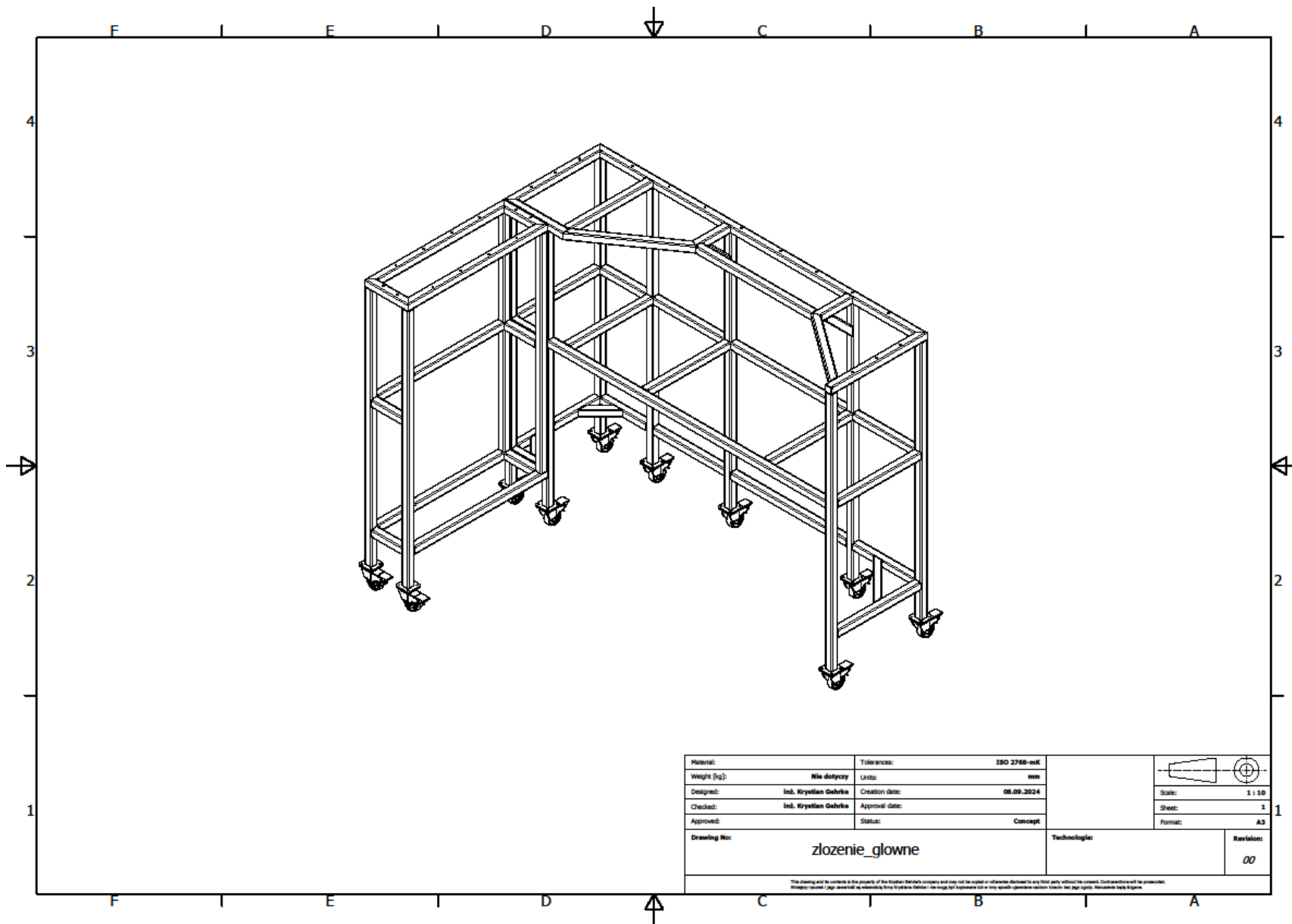


Material:	Ogólny	Tolerances:	ISO 2768-mK
Weight (kg):	Nie dotyczy	Units:	mm
Designed:	Ind. Krystian Gehrke	Creation date:	08.09.2024
Checked:	Ind. Krystian Gehrke	Approval date:	
Approved:		Status:	Concept

Scale: 1:1
Sheet: 1
Format: A4

Drawing No:	stopa_kola	Technologie:		Revision:	00
-------------	------------	--------------	--	-----------	----

This drawing and its contents are the property of the Crystal Geltech company and may not be copied or otherwise disclosed to any third party without its consent. Copying without its page number is prohibited. Any Crystal Geltech or logo of its partners shall be clearly visible on every page. Revisions apply to pages.



Material:	Nie dotyczy	Tolerances:	ISO 2768-mS	
Weight (kg):		Units:	mm	
Designed:	Inż. Krystian Górecki	Creation date:	08.09.2024	
Checked:	Inż. Krystian Górecki	Approval date:		
Approved:		Status:	Concept	
Drawing No:	złozenie_glowne		Technologist:	Revision:
				00

This drawing and its contents is the property of the Krystian Górecki's company and may not be copied or otherwise disclosed to any third party without his consent. Content thereof will be provided. Wzrosty (cm) / Age (years) as indicated by the patient's data. See also for equipment list in any specific operation section. Contact the page Agency. Resonance Park Białystok.